

# LED Waterproof

# OPPLE

Version date 04-11-2019  
www.opple.com

Item Code	CCT	kg
543022017500	4000K	1.11Kg
543022017600	4000K	1.335Kg
543022017700	6500K	1.11Kg
543022017800	6500K	1.335Kg

Model	L (mm)	W (mm)	H (mm)	LF (mm)	Rated Voltage	Frequency	Rated Power	Max total luminaires connected using external 1.5mm <sup>2</sup> to 2.5mm <sup>2</sup> wires
LED WP-B L1150-36W 01	1190	70	69	600	220-240V~	50/60Hz	36W	15
LED WP-B L1450-50W 01	1470	70	69	750	220-240V~	50/60Hz	50W	10

### Installation

Surface Mounting      Suspension Mounting

①

Model	LF(mm)
LED WP-B L1150-36W 01	600
LED WP-B L1450-50W 01	750

②

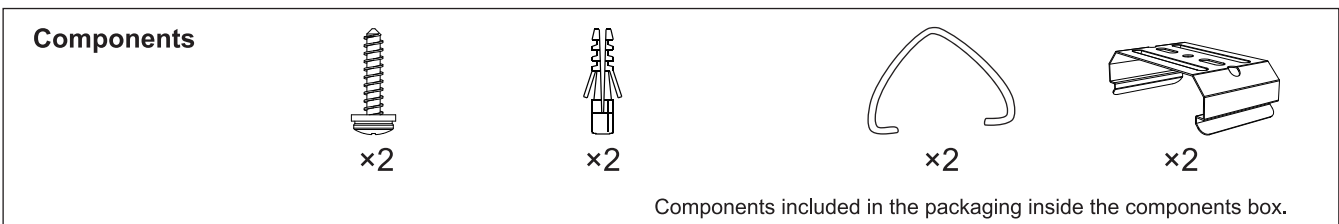
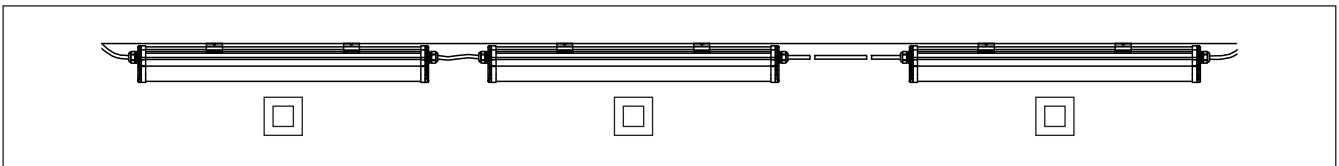
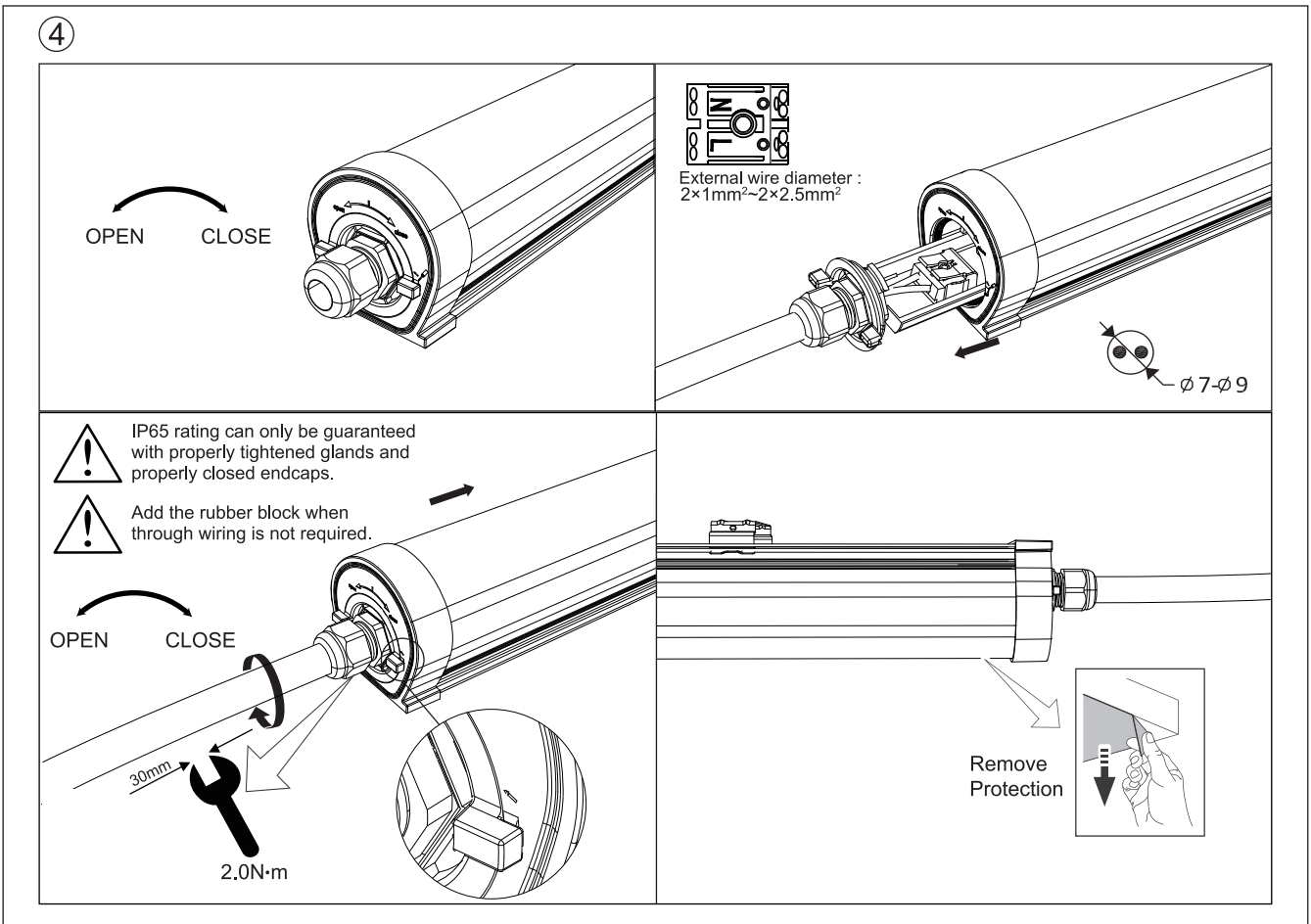
Surface Mounting      Suspension Mounting

2.5N·m

Installation Screw ST6.3x30

③

Push



Caution: Any operation on LED module is forbidden while power-on.  
Zur Vermeidung von Risiken müssen defekte Leitungen ausschließlich vom Hersteller, Inverkehrbringer oder Fachmann ausgetauscht werden.  
Achtung: In Betrieb ist keine Arbeit am LED-Modul erlaubt.



For non-user replaceable light sources:  
The light source contained in this luminaire shall only be replaced by the manufacturer or his service agent or a similar qualified person.

Das Leuchtmittel dieser Leuchte ist nicht austauschbar. Wenn das Leuchtmittel das Ende seiner Lebensdauer erreicht hat, muss die gesamte Leuchte ersetzt werden.



For use in environments where normal non-conductive/conductive dust accumulation may be expected, not for use in environments with expected high/unusual dust accumulation.



Opplé Lighting Electronic (Zhongshan) Co., Ltd.  
528422  
Building A, No.275 Dongan Bei Road,  
Haizhou District, Guzhen Town,  
Zhongshan City, Guangdong, China.

OPPLE Lighting B.V.  
Materiaalweg 6-6A  
5681 RJ Best  
The Netherlands  
service@opple.com  
www.opple.com

Data subject to change  
Les données sont sujettes à modifications  
Änderungen vorbehalten