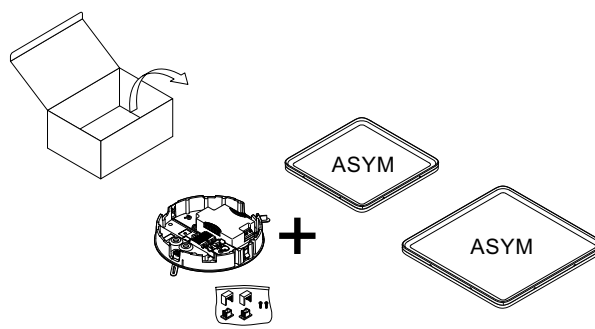
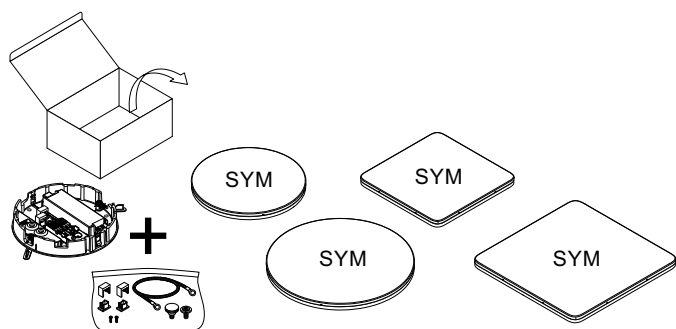
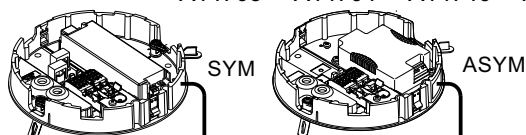


CAELA LED



TYP	SYM	A13332	A13333	A13334	A13335	A14669
		A14700	A14701	A14744	A15158	A15161
		A15164	A15165	A15167		
	LDO	A13428	A13429	A13430	A13431	A14702
		A14703	A14704	A14746	A15162	A15166

ASYM	A13336	A13337
LDO	A13432	A13433



ZUMTOBEL

Zumtobel Lighting GmbH
 Schweizerstrasse 30
 6850 Dornbirn AUSTRIA
 Mod ----- CAELA ... 24V ...W
 Ser ----- CAELA ...W ...mA LED
 Typ ----- 220-240V 50/60Hz

ZUMTOBEL

Mod ----- CAELA ... 24V ...W
 Ser ----- CAELA ...W ...mA LED
 Typ -----

Thorn Lighting Limited
 Durhamgate Spennymoor
 Co. Durham DL16 6HL UK

Info on (non-) replaceability






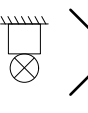
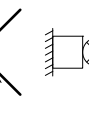

	EN Important notices. Please, read first!	NO/SE Viktigt information. Läs först!
	DE Wichtige Hinweise. Bitte zuerst lesen!	FI Belangrijke informatie. Lees dan eerst!
	FR Remarques importantes. À lire en premier lieu !	ES Notas importantes. Por favor, lea primero!
	IT Note importanti. Si prega di leggere prima!	ZH 重要提示。请先阅读！
	NL Belangrijke informatie. Gelieve eerst te lezen!	RU Важная информация. Просьба ознакомиться перед началом работ!

IP50

EN

1 The installation and commissioning of the luminaire as well as any modification to the luminaire may only be performed by authorized personnel (qualified electrician).
 The manufacturer is not liable for damages resulting from improper or faulty installation or operation or from unauthorized modifications to the luminaire.
 The luminaire is used exclusively for lighting and is to be installed in accordance with the national installation regulations.
Caution, risk of electric shock! Disconnect mains cables and any existing DALI control lines from mains and check that the power is off before conducting any maintenance and assembly work.
Hot plug-in is not permitted. Hot plug-in may result in damage to the luminaire and entail loss of warranty claims!
Neutral conductor breaks during operation will result in power surge damage to the lighting system. Therefore neutral disconnect terminals in three-phase AC circuits may only be opened voltage-free and must be closed before power supply is switched back on.
Commissioning after the construction phase, if the mains voltage is continuously present !

2 Dispose of packaging and luminaire in accordance with applicable regional regulations.
Keep the instructions safe!
Specifications are subject to change without notice! If you have questions, please contact the manufacturer.

1	2							IP50
---	---	--	--	--	--	--	--	-------------

DE

1 **Die Montage und Inbetriebnahme der Leuchte** sowie jede Veränderung an der Leuchte darf nur von autorisierten Fachkräften (qualifizierter Elektriker) durchgeführt werden.

Der Hersteller haftet nicht für Schäden, die aus fehlerhafter Montage, aus unsachgemäßem Betrieb oder unautorisierten Veränderungen an der Leuchte resultieren.
Die Leuchte dient ausschließlich der Beleuchtung und ist entsprechend den **nationalen Errichtungsbestimmungen** zu installieren.



Vorsicht, Gefahr eines elektrischen Schlages. Vor Wartungs- und Montagearbeiten, Netzleitungen und vorhandene DALI Steuerleitungen freischalten und auf Spannungsfreiheit überprüfen.

Hot Plug-In ist verboten. Hot Plug-In kann zu Schäden an der Leuchte und zum Verlust der Garantie führen!



Die Unterbrechung des Neutralleiters während des Betriebs führt zu Überspannungsschäden in der Beleuchtungsanlage.

Deshalb Neutralleitertrennklemme in Drehstromkreisen nur spannungsfrei öffnen und vor Wiedereinschalten schließen.

Inbetriebnahme nach der Bauphase, wenn die Netzspannung kontinuierlich vorhanden ist!

2 **Verpackung** und Leuchte umweltgerecht nach geltenden regionalen Vorschriften entsorgen.

Anleitung aufbewahren!

Technische Änderungen vorbehalten! Bei Fragen wenden sie sich an den Hersteller.

FR

1 **L'installation et la mise en service** du luminaire ainsi que toute modification au luminaire doivent être effectuées par un personnel autorisé (électricien qualifié).

Le fabricant décline toute responsabilité pour des dommages résultant d'une erreur de montage, d'une exploitation non conforme ou de modifications non autorisées effectuées sur le luminaire.



Le luminaire sert uniquement à l'éclairage et doit être installé conformément aux **prescriptions nationales** en matière d'installation.

Avertissement, risque de choc électrique. Prudence. Avant tous travaux de montage et d'entretien, déconnectez les câbles d'alimentation et les lignes de commande DALI et assurez-vous de leur mise hors tension.

Le raccordement en cours de service (hot plug-in) est interdit. Il peut provoquer l'endommagement du luminaire et la perte de la garantie!

Une interruption du conducteur neutre pendant le fonctionnement entraîne des dommages par surtension sur l'installation d'éclairage. C'est pourquoi, dans les circuits triphasés, la borne de coupure du conducteur neutre ne peut être ouverte que lorsque le système est hors tension et doit être refermée avant toute remise en service.



Effectuez la **mise en service** après la phase de construction lorsque la tension secteur est disponible en continu!

2 Éliminez **l'emballage** et le luminaire dans le respect de l'environnement et des prescriptions régionales.

Conservez cette notice!

Modifications techniques sans préavis! Si vous avez des questions, veuillez contacter le fabricant.

IT

1 **L'installazione e la messa in servizio** degli apparecchi, nonché qualsiasi modifica dell'apparecchio può essere eseguita solo da personale autorizzato (elettricista qualificato).

Il produttore non risponde di danni derivanti da montaggio erraneo, utilizzo improprio o modifiche non autorizzate sull'apparecchio. L'apparecchio è destinato esclusivamente all'illuminazione e va installato in conformità alle **leggi nazionali** in vigore.



Attenzione, pericolo di scarica elettrica. Prima di ogni intervento di montaggio o manutenzione staccare i cavi di rete e gli eventuali cavi DALI verificando che la tensione sia assente.

Hot Plug-In è vietato. L'Hot Plug-In può danneggiare l'apparecchio e comportare la perdita della garanzia!

L'interruzione del conduttore neutro durante il funzionamento provoca danni all'impianto dovuti a sovratensione.

Per tale motivo il morsetto del conduttore neutro in circuiti a corrente alternata va aperto esclusivamente in assenza di tensione e chiuso prima della riaccensione.


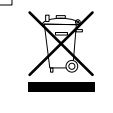

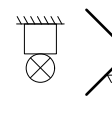


L'apparecchio va messo in funzionamento a intervento concluso, dopo aver allacciato la tensione di rete!

2 **Imballaggio** e apparecchio vanno smaltiti in conformità alle leggi nazionali in vigore.

Conservare le istruzioni!

Modifiche tecniche senza preavviso! Per chiarimenti rivolgersi al produttore.

1 	2 			IP50	
--	--	--	--	-------------	--

NL

1 **De montage en inbedrijfstelling** van de armatuur en eventuele wijzigingen aan de armatuur mogen uitsluitend door geautoriseerde vaklui (gekwalificeerde elektriciens) worden uitgevoerd.
De fabrikant is niet aansprakelijk voor schade die voortvloeit uit een foutieve montage, een niet correct gebruik of niet geautoriseerde wijzigingen aan de armatuur.
De lamp dient uitsluitend voor de verlichting en dient conform de **nationale bouwbepalingen** te worden geïnstalleerd.
Opgelet! Gevaar voor een elektrische schok. Voorafgaand aan onderhouds- en montagewerken moeten de net- en eventuele DALI-stuurleidingen van het net ontkoppeld en op spanningsvrijheid gecontroleerd worden.
'Hot plug-in' is verboden. Dit kan leiden tot schade aan de armatuur en verlies van de garantie.
De onderbreking van de nulleider tijdens de werking leidt tot overspanningsschade in de verlichtingsinstallatie.
Daarom mag u de scheidingsklem van de nulleider in wisselstroomkringen enkel spanningsvrij openen en moet u deze voor het herinschakelen opnieuw sluiten.
Voer de **inbedrijfstelling** na de bouwfase uit, wanneer de netspanning permanent voorhanden is.

2 **De verpakking** en de armatuur moeten conform de geldende regionale milieuvoorschriften uit de economische kringloop verwijderd worden.
Houd deze gebruiksaanwijzingen zorgvuldig bij!
Technische wijzigingen blijven voorbehouden! Als u vragen hebt, kan u contact opnemen met de fabrikant.



NO

SE

1 **Installation och drifttagning** av armaturen samt all annan modifiering av armaturen får endast utföras av kvalificerad personal (behörig elektriker).
Tillverkaren ansvarar inte för skador som uppkommer på grund av felaktig installation, felaktig användning eller obehöriga modifieringar på armaturen.
Armaturen är uteslutande avsedd för belysning och ska installeras i enlighet med de **nationella installationsbestämmelserna**.
Var försiktig – risk för elektriska stötar. Koppla från elnät och eventuellt befintliga DALI-styrledningar och kontrollera att de är spänningsfria före underhålls- och installationsarbeten.
Hot plugin är förbjudet. Hot plugin kan skada armaturen och leda till att garantin upphör att gälla!
Avbrott i neutralledaren under drift orsakar överspanningsskador i belysningsanläggningen.
Öppna därför alltid neutralledarens brytplint i trefasnät utan spänning och stäng den före återkoppling.
Idrifttagning efter byggfasen, när nätspänningen är tillgänglig kontinuerligt!

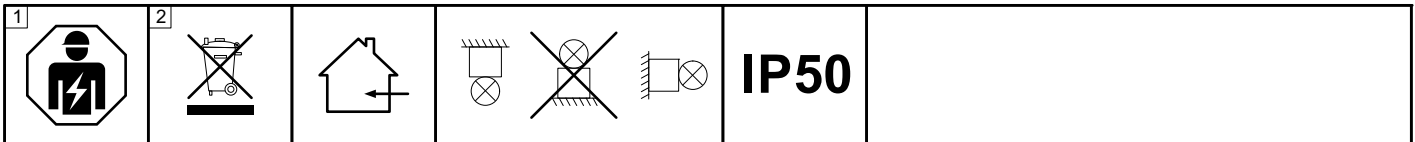
2 Avfallshantera **förpackning** och armatur enligt gällande lokala föreskrifter.
Spara anvisningen!
Med reservation för tekniska ändringar! Om du har frågor ber vi dig ta kontakt med tillverkaren.



FI

1 Vain valtuutettu ammattihenkilö (koulutettu sähkömies) saa suorittaa valaisimen asennuksen **ja käyttöönoton tai muutoksia valaisimessa**.
Valmistaja ei vastaa vahingoista, joiden syynä ovat valaisimen epäasianmukainen käyttö tai omavaltaiset muutokset.
Valaisin on tarkoitettu ainoastaan valaistuskäyttöön, ja se on asennettava **kansallisten määräysten** mukaan.
Varo sähköiskun vaaraa! Kytke verkkojohdot ja mahdolliset DALI-ohjausjohdot irti ja varmista, että niissä ei ole virtaa ennen huolto- tai asennustöiden aloittamista.
Älä kytke laitetta käynnissä olevaan järjestelmään.
Se voi vaurioittaa valaisinta ja aiheuttaa takuun raukeamisen.
Neutraalihohtimen katkaisu käytön aikana aiheuttaa ylijännitevahinkoja valaistuslaitteistossa.
Vaihtovirtapiiriin on siksi oltava jännitteetön ennen neutraalihohtimen liittimen avaamista ja kunnes se on jälleen suljettu.
Suorita **käyttöönotto** vasta rakennusvaiheen päätettyä, kun verkkovirta on jatkuvasti käytettävissä!
2 Hävitä **pakkaus** ja valaisin ympäristöä suojellen ja voimassa olevien paikallisten määräysten mukaisesti.
Säilytä käyttöopas!
Oikeudet teknisiin muutoksiin pidetään! Lähetä mahdolliset kysymykset valmistajalle.





ES

1 El montaje y la puesta en servicio de la luminaria así como toda modificación de la luminaria deberán ser realizados exclusivamente por personal técnico autorizado (electricista certificado).
El fabricante no se responsabiliza por los daños derivados del montaje incorrecto u operación indebida de la luminaria así como de las modificaciones no autorizadas en la luminaria.
 La lámpara está destinada exclusivamente a la iluminación y debe ser instalada de acuerdo con las pertinentes **normas nacionales**.
Precaución: peligro de descarga eléctrica. Antes de proceder a labores de mantenimiento y montaje, desconecte de la red los cables de alimentación así como todo cable de control DALI y verifique la ausencia de tensión.
 No está permitida **la conexión en caliente**. ¡La conexión en caliente puede dañar la luminaria e invalidar la garantía!
La interrupción del conductor neutro durante la operación provoca daños por sobretensión en el sistema de iluminación.
 Por consiguiente, el borne desconector del conductor neutro en los circuitos de corriente trifásica deberá abrirse solamente cuando no lleve tensión y cerrarse antes de reencender la luminaria.

¡Puesta en servicio tras la fase de construcción, si la tensión de red está presente constantemente!

2 Deseche el **embalaje** y la luminaria de forma ecológica conforme a las normas regionales aplicables.
¡Guarde las instrucciones!
¡Reservado el derecho de realizar modificaciones técnicas sin preaviso!
 Si tiene alguna pregunta, póngase en contacto con el fabricante.

ZH

1 灯具的安装、调试及任何变动仅可由经授权的专业人士（具有资质的电工）执行。
 对于因错误安装、操作不当或擅自改动灯具而导致的损失，制造商概不负责。必须遵守各国的安装规定。
 小心触电。在开展维护和安装工作前，断开电源线和接上的 DALI 控制线，并检查以确保无电压。
 严禁热插拔。热插拔可能导致灯具的损坏，以及保修失效！
 运行期间如中性导体断路，则将对灯具造成电涌损害。因此，三相交流电路中的中性断路器端子只能在无电压时断开，并且必须在电源重新接通之前闭合。

如果在安装完成后电压始终存在，方可调试使用！

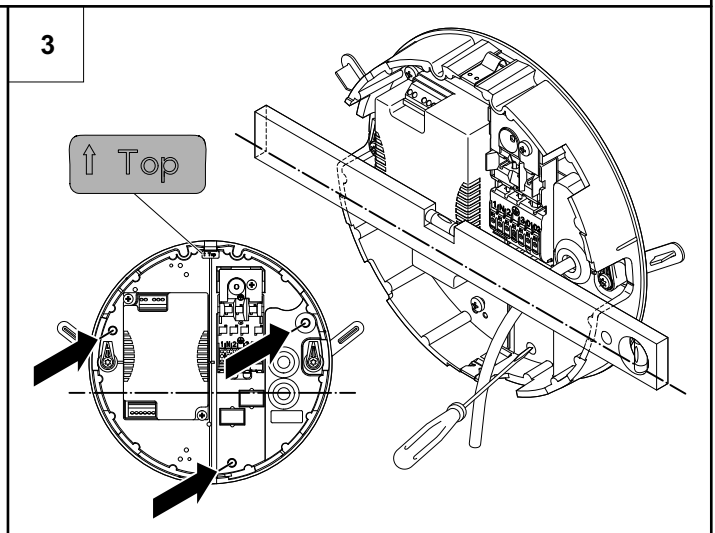
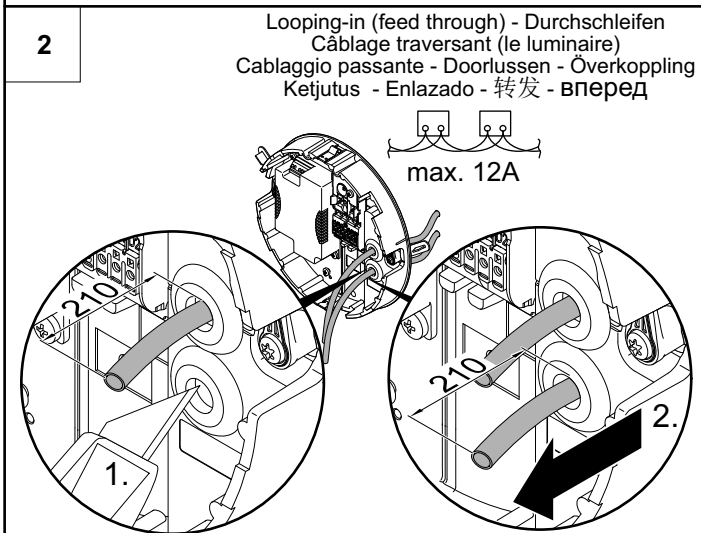
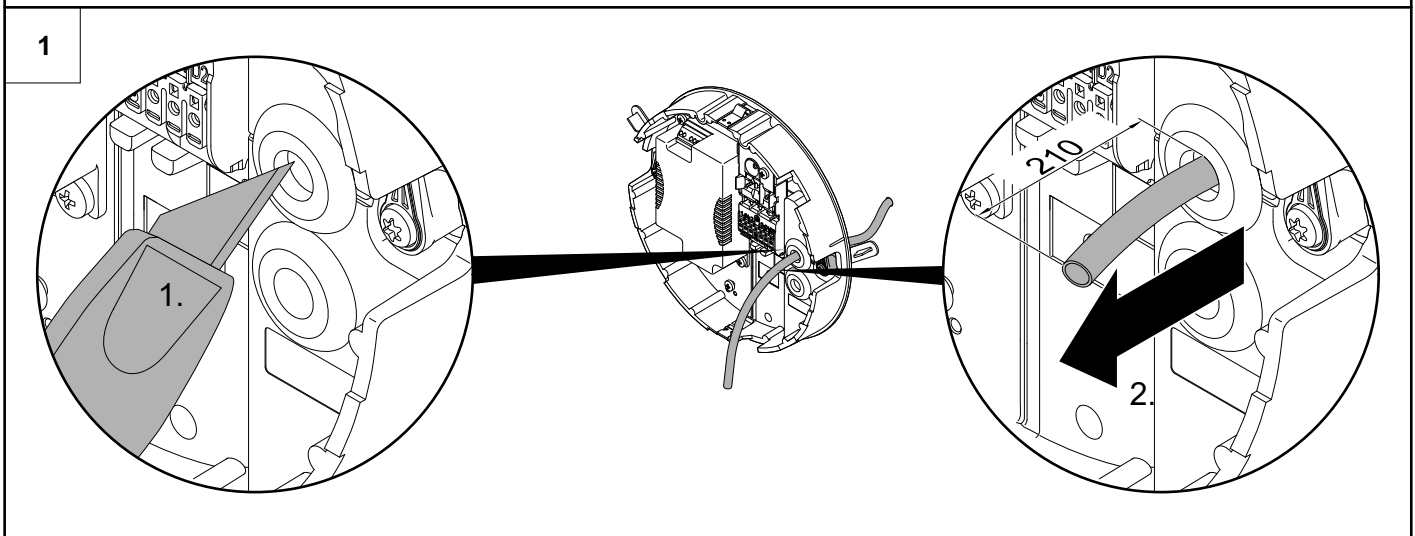
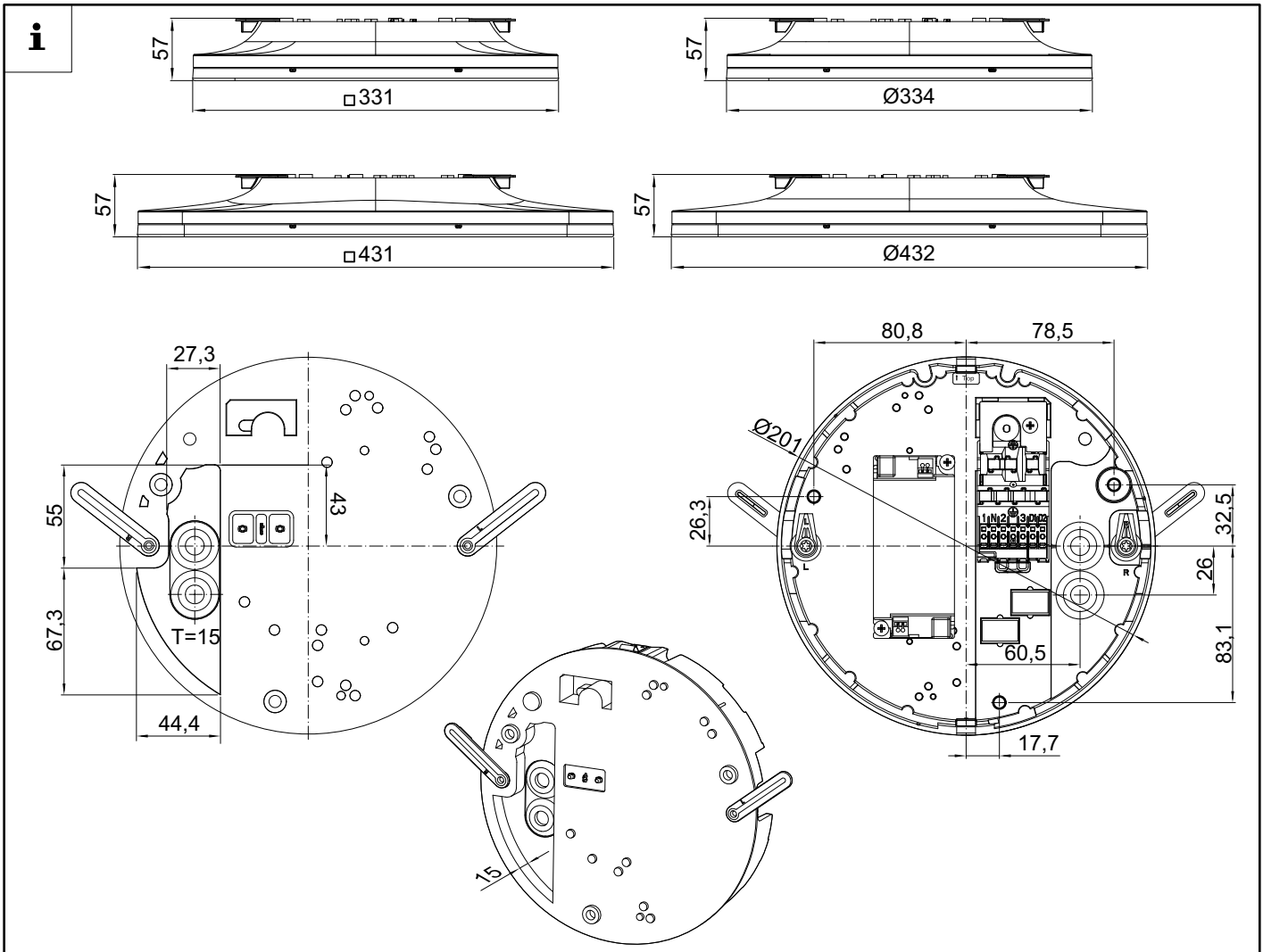
2 根据适用的地区环保规定处置包装和灯具。保留本说明！请勿执行技术变动！如有问题，请咨询制造商。

RU

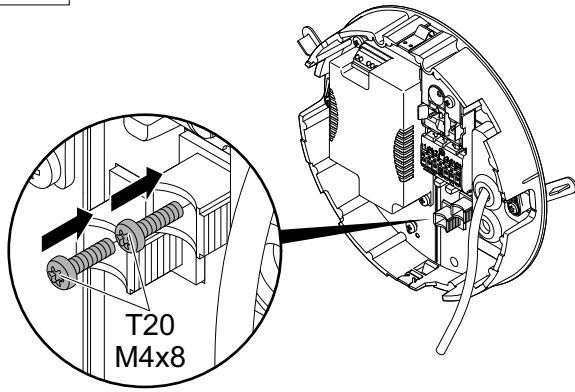
1 **Монтаж и ввод в эксплуатацию**, а также любое изменение конструкции лампы может осуществляться только уполномоченными специалистами (квалифицированным электриком).
Производитель не несет - ответственности за повреждения, возникшие в результате неправильной сборки, ненадлежащей эксплуатации или несогласованного изменения конструкции лампы.
 Следует соблюдать общенациональные правила установки. Применение входящего в комплект поставки устройства управления допустимо только в совокупности с поставляемой в комплекте лампой.
 «Горячее» подключение плагинов не допускается. «Горячее» подключение плагинов может привести к повреждениям лампы и потере гарантии!
 Разъединение нулевого провода во время работы ведет к повреждению осветительного прибора из-за перенапряжения. По этой причине размыкание разъединительного зажима нейтрального провода допустимо только в обесточенном состоянии. Перед повторным включением цепь необходимо замкнуть.

Ввод в эксплуатацию следует производить после окончания строительных работ, при наличии постоянного напряжения в сети.

2 Утилизацию упаковки и лампы следует проводить в соответствии с действующими региональными правилами.
Сохраняйте инструкцию!
Компания сохраняет за собой право на внесение технических изменений.
 При возникновении вопросов обращайтесь к производителю.

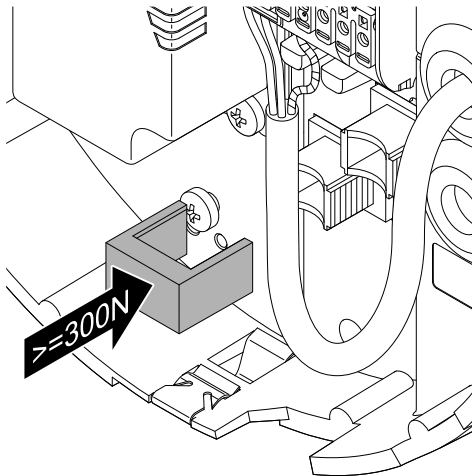


4

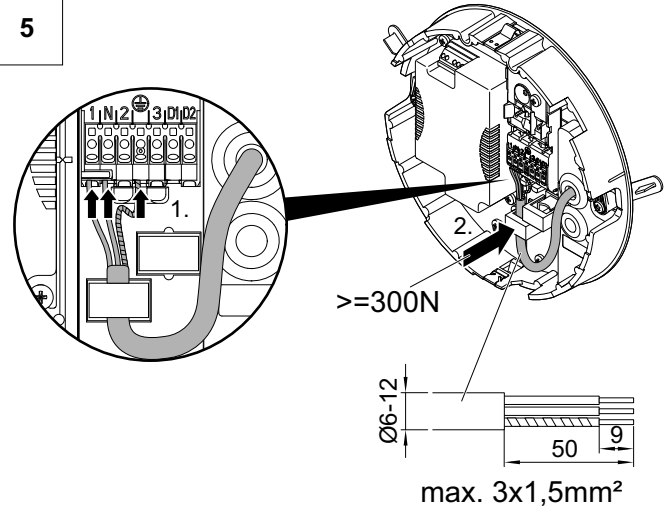


- EN** Strain relief required or fix the connecting cable in position.
DE Zugentlastung erforderlich oder Anschlussleitung ortsfest verlegen.
FR Serrecâble nécessaire in situ ou le câble d'alimentation doit être fixé en position.
IT È necessario predisporre pressacavi sul posto o fissare il cavo al piano d'appoggio.
NL Snoerontlasting moet ter plaatse worden voorzien of aansluitleiding ter plaatse vast installeren.
NO/ Dragavlastning krävs vid installation eller tilkoblingsledningene
SE egges stasjonært.
FI Vetokeyennyksen oltava rakennuksen puolella tai aseta liitosjohto kiinteästi.
ES A pie de obra deberán colocarse dispositivos antitracción o tender fijamente el cable de conexión.
ZH 需要消除应力，或固定连接就位。
RU Требуется приспособление для разгрузки от натяжения либо прокладка стационарной соединительной линии.

i

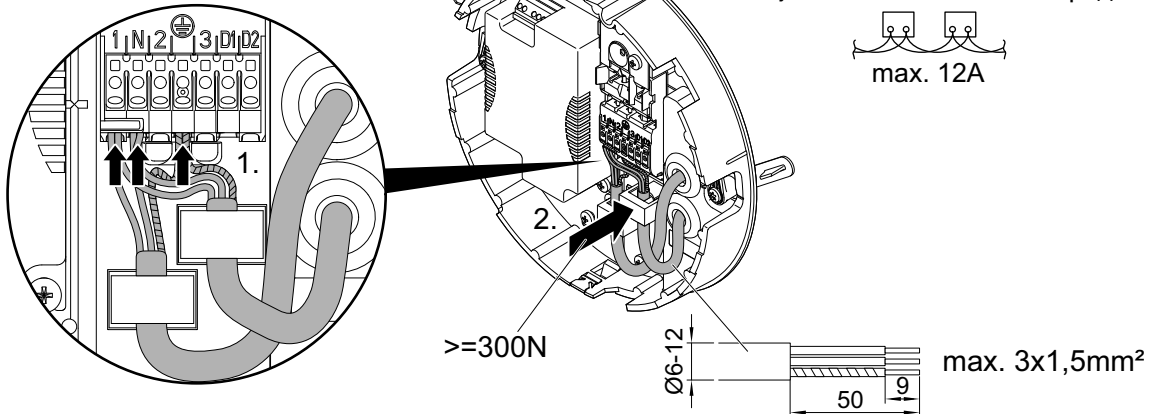


5



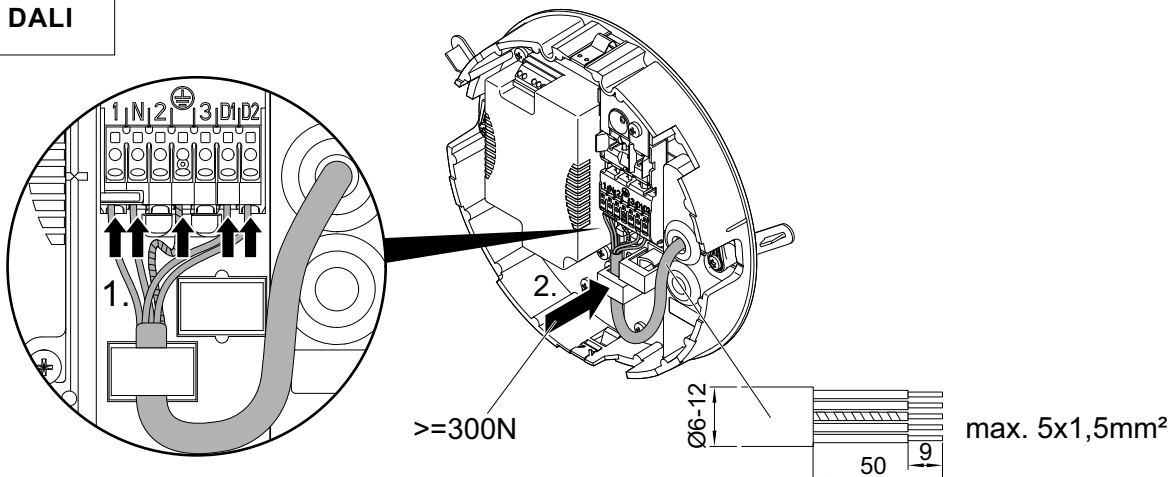
6

Looping-in (feed through) - Durchschleifen
 Câblage traversant (le luminaire)
 Cablaggio passante - Doorlussen - Överkoppling
 Ketjutus - Enlazado - 转发 - вперед



7

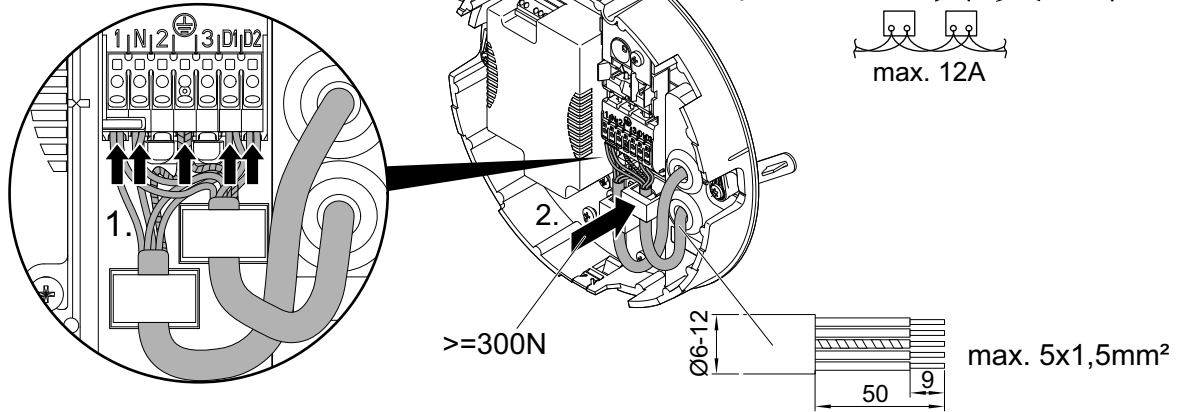
DALI



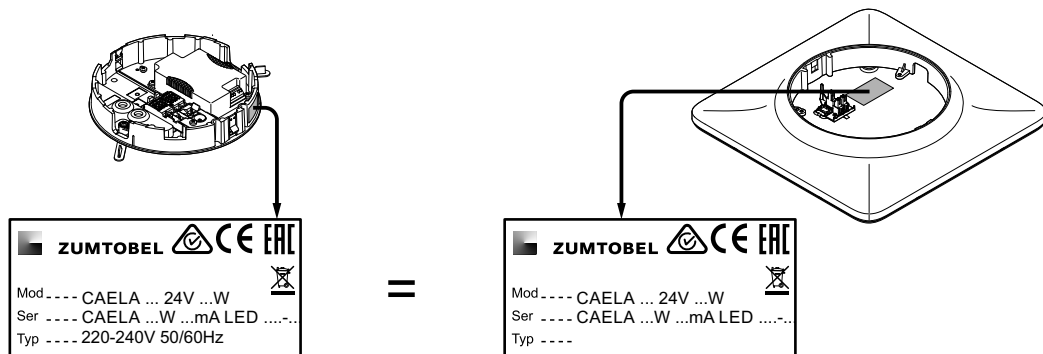
8

DALI

Looping-in (feed through) - Durchschleifen
 Câblage traversant (le luminaire)
 Cablaggio passante - Durchfassen - Overkoppling
 Ketjutus - Enlazado - 转发 - вперед

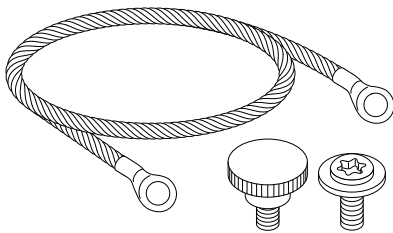


9

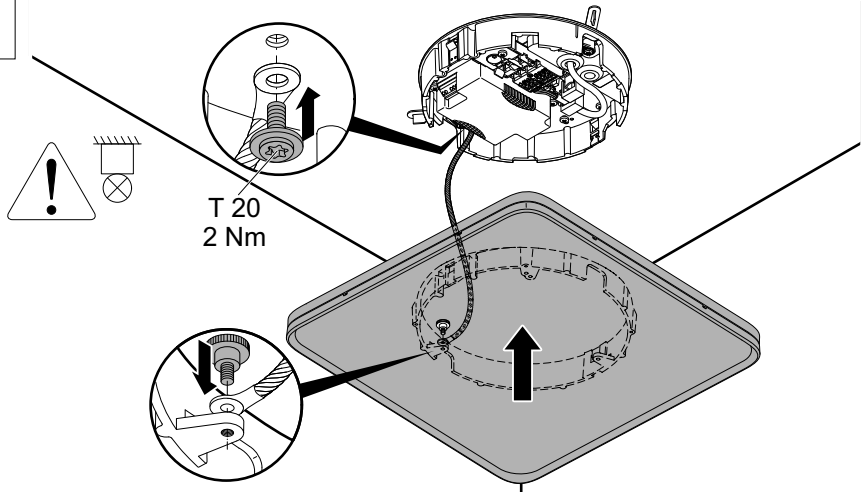


i

60010039



10



EN Caution! In case the top part of the luminaire falls into the steel cord, the steel cord and the fastenings need to be checked and, if necessary, replaced.

DE Achtung! Fällt das Leuchtenoberteil bei Versagen der Halterungen in das Stahlseil, muss dieses und die Verankerungen geprüft und ggf. erneuert werden.

FR Attention! Si la partie supérieure du luminaire tombe dans le filin d'acier, celui-ci ainsi que son ancrage doivent être contrôlés et éventuellement remplacés.

IT Attenzione! Nel caso la parte superiore dell'apparecchio scivoli nella fune, occorre verificarne l'ancoraggio ed eventualmente ripristinarlo.

NL Opgelet! Wanneer het bovendeeel van de armatuur in de staaldraadkabel valt, moeten deze en de verankeringen gecontroleerd en indien nodig vervangen worden.

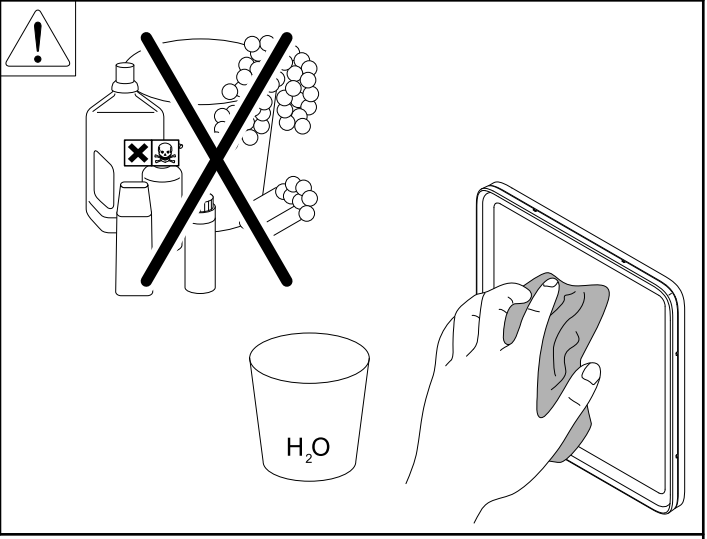
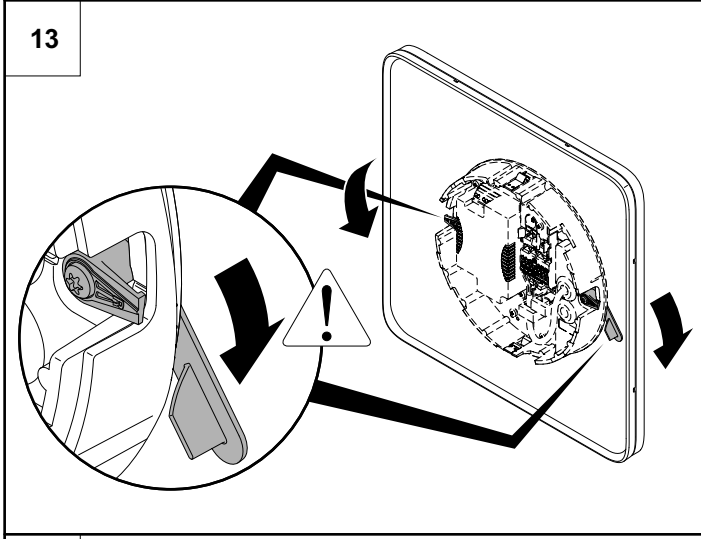
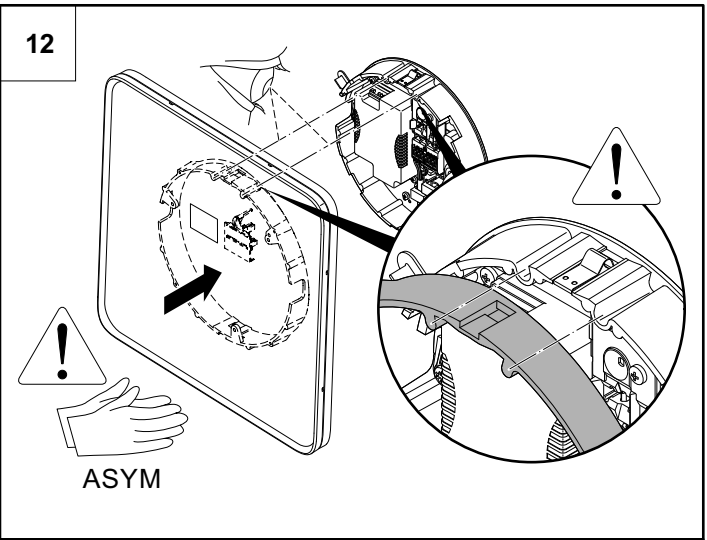
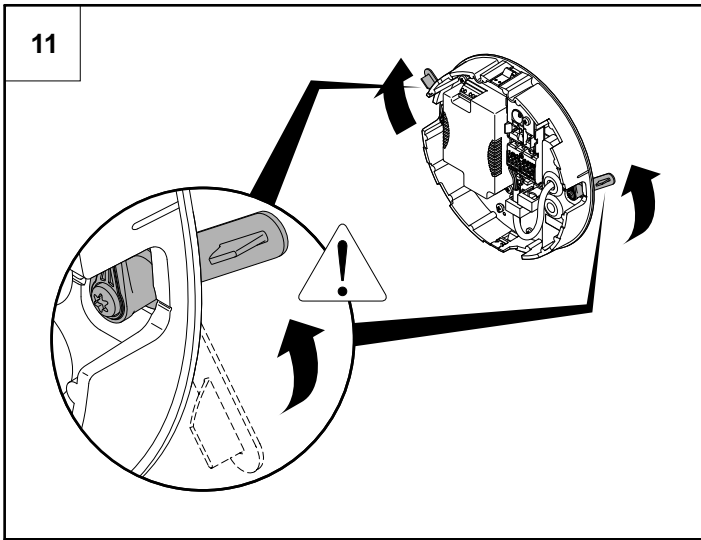
NO/ OBS! Om armaturens överdel faller ner i ställinan, SE måste denna och förankringarna kontrolleras och eventuellt bytas ut.

FI Huom! Jos valaisimen yläosa putoaa teräsköyteen, on tarkistettava tämä sekä kiinnitykset ja tarvittaessa vaihdettava uuteen.

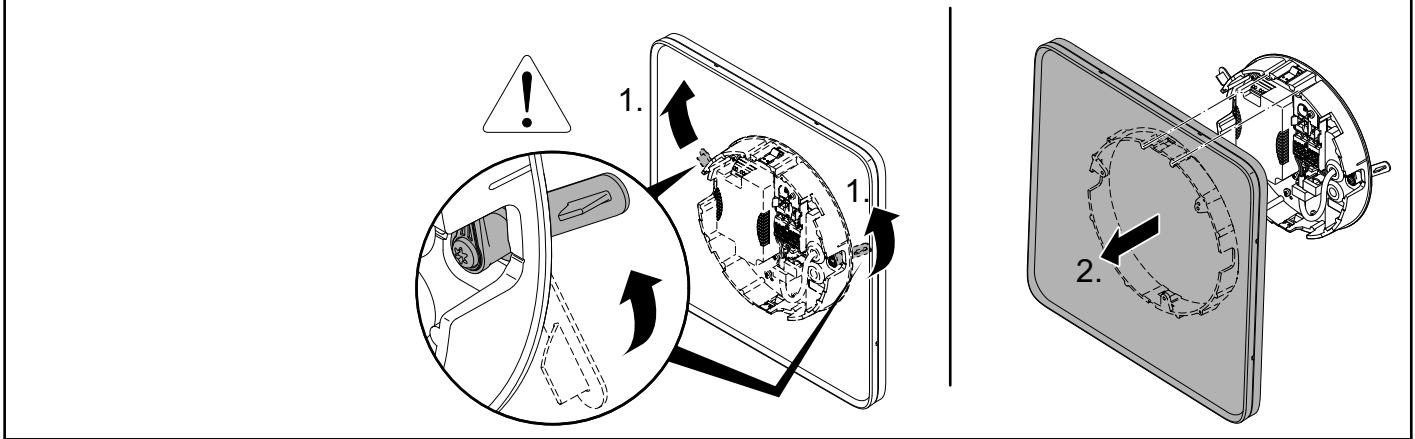
ES Atención Si la parte superior de la luminaria se cae sobre el cable de acero, será necesario revisar el cable y los anclajes y, en caso necesario, renovarlos.

ZH 警告! 如果由于支架故障, 灯具的上方部件掉落进钢缆中, 则必须检查钢缆和紧固件, 并在必要时予以更换。

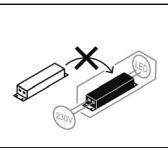
RU Внимание! В случае падения верхней части светильника в стальной трос при отказе держателей следует проверить и при необходимости заменить эту часть и анкерные крепления.



i Dismantling - Demontage - Démontage
 Smontaggio - Demontage - Demontering
 Purkaminen - Desmontaje - 拆卸 - Демонтаж



EN: The control gear of this luminaire is a non-replaceable component; when the control gear reaches its end of life the whole luminaire shall be replaced.



EN: The light source of this luminaire is not replaceable; when the light source reaches its end of life the whole luminaire shall be replaced.

