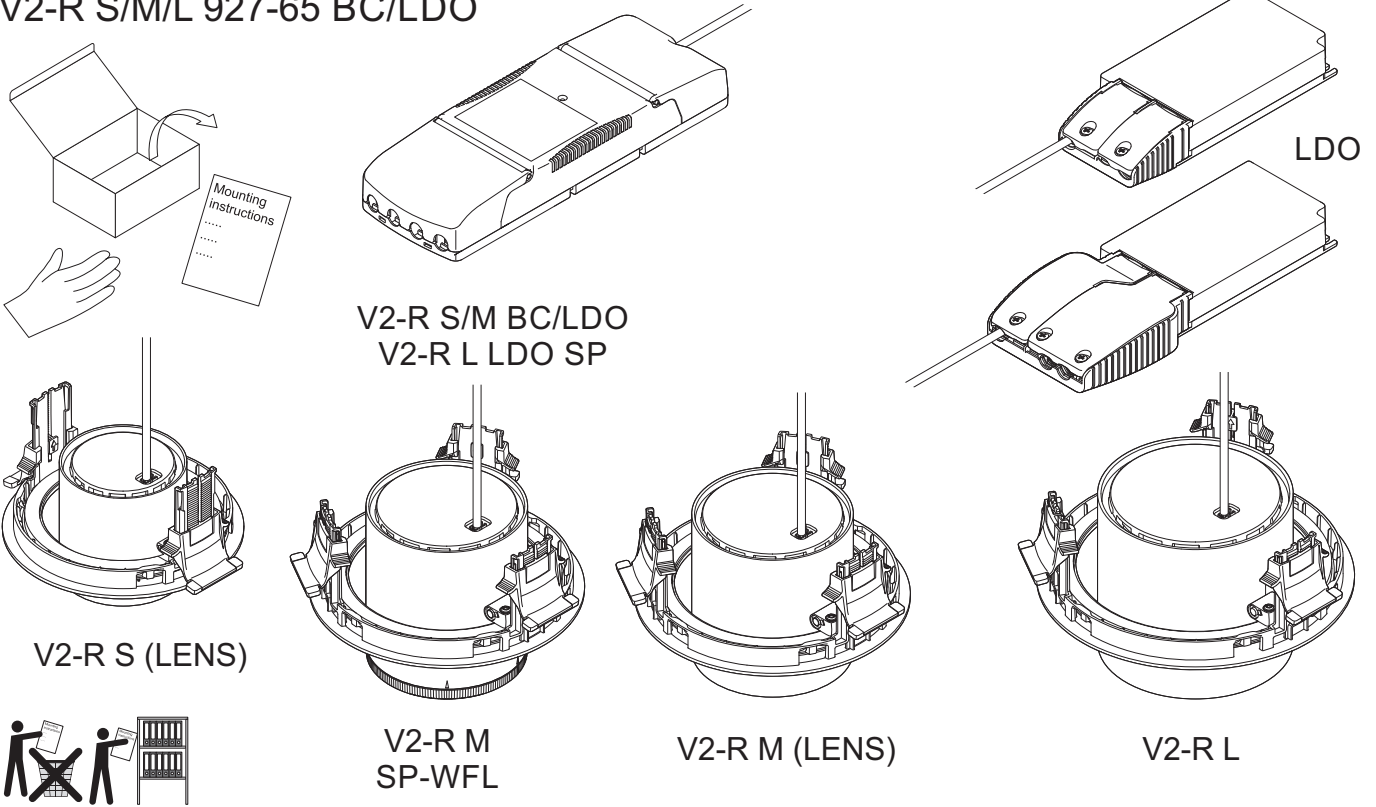
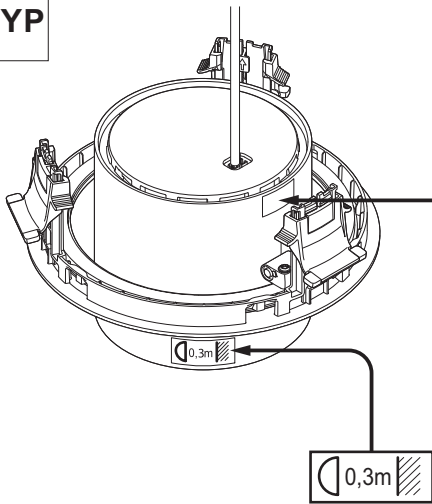


V2-R S/M/L 927-65 BC/LDO



TYP



**ZUMTOBEL**

Thorn Lighting Limited    Zumtobel Lighting GmbH  
UK Durhamgate Spennymoor    Schweizerstrasse 30  
CA Co. Durham DL16 6HL UK A - Dornbirn

Mod -----

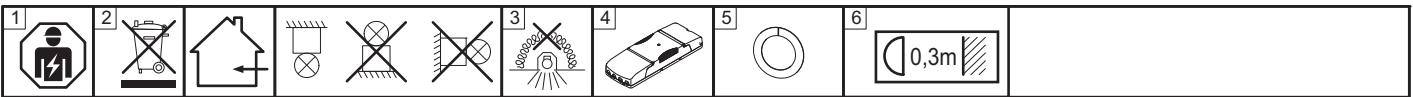
Ser ----- V2-R \* .....

Typ ----- 220-240V 0/50/60Hz

Info on (non-) replaceability 关于(不可)可替换性的信息

<p>EN: The control gear of this luminaire is a non-replaceable component; when the control gear reaches its end of life the whole luminaire shall be replaced. ZH: 这款灯具的控制装置是不可更换的部件 当控制装置达到其使用寿命时, 应更换整个灯具。</p>	
<p>EN: The light source of this luminaire is not replaceable; when the light source reaches its end of life the whole luminaire shall be replaced. ZH: 本灯具的光源不可更换 当光源达到使用寿命时, 应更换整个灯具。</p>	

<b>EN</b> <b>Mounting instructions</b> Important notice. Please, read first!	2	<b>SV</b> <b>Installationsanvisning</b> Viktigt information. Läs först!	4
<b>DE</b> <b>Montageanleitung</b> Wichtige Hinweise. Bitte zuerst lesen!	2	<b>FI</b> <b>Asennusohje</b> Tärkeä huomautus. Lue ensin!	4
<b>FR</b> <b>Notice de montage</b> Remarques importantes. À lire en premier lieu!	2	<b>RU</b> <b>Инструкция по монтажу</b> Важная информация. Просьба ознакомиться перед началом работ!	4
<b>IT</b> <b>Istruzioni di montaggio</b> Nota importanti. Si prega di leggere prima!	3	<b>PL</b> <b>Instrukcja montażu</b> Ważne wskazówki/ uwagi. Proszę pierwsze przeczytać całość instrukcji.	5
<b>ES</b> <b>Instrucciones de montaje</b> Notas importantes. Por favor, lea primero!	3	<b>ZH</b> 安装说明 重要提示。请先阅读!	5
<b>NL</b> <b>Montagehandleiding</b> Belangrijke informatie. Gelieve eerst te lezen!	3	<b>AR</b> تعليمات التركيب ملاحظات هامة. يرجى القراءة أولاً!	5



**EN**

**1 The installation and commissioning** of the luminaire as well as any modification to the luminaire may only be performed by authorized personnel (qualified electrician).

**The manufacturer is not liable for damages** resulting from improper or faulty installation or operation or from unauthorized modifications to the luminaire.

The luminaire is used exclusively for lighting and is to be installed in accordance with the **national installation regulations**. Any other use or installation is regarded as "not according to instructions".

**Caution, risk of electric shock!** Disconnect mains cables and any existing DALI control lines from mains and check that the power is off before conducting any maintenance and assembly work.

**Neutral conductor breaks** during operation will result in power surge damage to the lighting system. Therefore neutral disconnect terminals in three-phase AC circuits may only be opened voltage-free and must be closed before power supply is switched back on.

**Commissioning** after the construction phase, if the mains voltage is continuously present !

**2 Dispose of packaging and luminaire** in accordance with applicable regional regulations.

**Specifications are subject to change without notice!** If you have questions, please contact the manufacturer.

**3** Luminaire not suitable for covering with **thermally insulating** material.

**4** Use of the supplied control gear only in conjunction with the associated luminaire

**Hot plug-in** is not permitted. Hot plug-in may result in damage to the luminaire and entail loss of warranty claims!

**5** With **thin or soft ceiling material** it is recommended that ceiling reinforcing rings or frames should be used to enlarge the bearing surface. 60300036 (S130), 60800314 (M150), 60800315 (L175)

**6** The distance between the luminaire and the illuminated material must not be less than stated.



**DE**

**1 Die Montage und Inbetriebnahme der Leuchte** sowie jede Veränderung an der Leuchte darf nur von autorisierten Fachkräften (qualifizierter Elektriker) durchgeführt werden.

**Der Hersteller haftet nicht für Schäden**, die aus fehlerhafter Montage, aus unsachgemäßem Betrieb oder unautorisierten Veränderungen an der Leuchte resultieren.

Die Leuchte dient ausschließlich der Beleuchtung und ist entsprechend den **nationalen Errichtungsbestimmungen** zu installieren. Eine andere Nutzung oder ein anderer Einbau gilt als "nicht bestimmungsgemäß".

**Vorsicht, Gefahr eines elektrischen Schlages.** Vor Wartungs- und Montagearbeiten, Netzleitungen und vorhandene DALI Steuerleitungen freischalten und auf Spannungsfreiheit überprüfen.

**Die Unterbrechung des Neutralleiters** während des Betriebs führt zu Überspannungsschäden in der Beleuchtungsanlage. Deshalb Neutralleitertrennklemme in Drehstromkreisen nur spannungsfrei öffnen und vor Wiedereinschalten schließen.

**Inbetriebnahme** nach der Bauphase, wenn die Netzspannung kontinuierlich vorhanden ist!

**2 Verpackung** und Leuchte umweltgerecht nach geltenden regionalen Vorschriften entsorgen.

**Technische Änderungen vorbehalten!** Bei Fragen wenden sie sich an den Hersteller.

**3** Leuchte darf **nicht mit Wärmedämmung** abgedeckt werden.

**4** Verwendung des mitgelieferten Betriebsgerät nur in Verbindung mit der zugehörigen Leuchte.

**Hot Plug-In ist verboten.** Hot Plug-In kann zu Schäden an der Leuchte und zum Verlust der Garantie führen!

**5** Bei **dünnem oder weichem Deckenmaterial** empfiehlt sich die Verwendung des Deckenverstärkungsringes oder -rahmens zur Vergrößerung der Auflagefläche! 60300036 (S130), 60800314 (M150), 60800315 (L175)

**6** Der angegebene Abstand von der Leuchte zum beleuchteten Objekt darf nicht unterschritten werden.



**FR**

**1 L'installation et la mise en service** du luminaire ainsi que toute modification au luminaire doivent être effectuées par un personnel autorisé (électricien qualifié).

**Le fabricant décline toute responsabilité** pour des dommages résultant d'une erreur de montage, d'une exploitation non conforme ou de modifications non autorisées effectuées sur le luminaire.

Le luminaire sert uniquement à l'éclairage et doit être installé conformément aux **prescriptions nationales** en matière d'installation. Toute autre utilisation ou installation est considérée comme "non conforme".

**Avertissement, risque de choc électrique. Prudence.** Avant tous travaux de montage et d'entretien, déconnectez les câbles d'alimentation et les lignes de commande DALI et assurez-vous de leur mise hors tension.

Une interruption du conducteur neutre pendant le fonctionnement entraîne des dommages par surtension sur l'installation d'éclairage. C'est pourquoi, dans les circuits triphasés, la borne de coupure du conducteur neutre ne peut être ouverte que lorsque le système est hors tension et doit être refermée avant toute remise en service.

Effectuez la **mise en service** après la phase de construction lorsque la tension secteur est disponible en continu!

**2** Éliminez l'**emballage** et le luminaire dans le respect de l'environnement et des prescriptions régionales.

**Modifications techniques sans préavis!** Si vous avez des questions, veuillez contacter le fabricant.

**3** **Ne jamais** recouvrir le luminaire d'une **isolation thermique**.

**4** L'appareillage fourni peut uniquement être utilisé avec le luminaire.

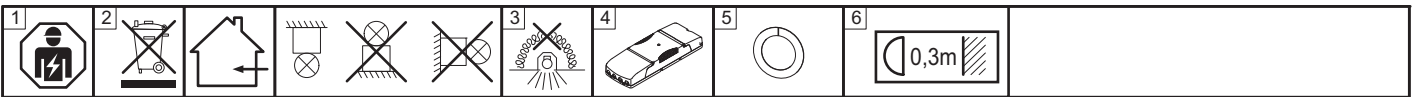
**Le raccordement en cours de service (hot plug-in)** est interdit. Il peut provoquer l'endommagement du luminaire et la perte de la garantie!

**5** Lorsque le **matériau du plafond est mince ou souple**, l'utilisation d'un anneau ou d'un cadre de renforcement de plafond est recommandée pour agrandir la surface portante.

Effectuez la **mise en service** après la phase de construction lorsque la tension secteur est disponible en continu!  
60300036 (S130), 60800314 (M150), 60800315 (L175)

**6** La distance entre le luminaire et l'objet éclairé doit être respectée telle qu'indiquée.





**IT**

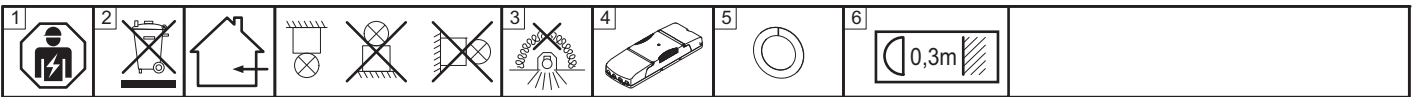
- 1 **L'installazione e la messa in servizio** degli apparecchi, nonché qualsiasi modifica dell'apparecchio può essere eseguita solo da personale autorizzato (elettricista qualificato).  
**Il produttore non risponde di danni** derivanti da montaggio erroneo, utilizzo improprio o modifiche non autorizzate sull'apparecchio. L'apparecchio è destinato esclusivamente all'illuminazione e va installato in conformità alle **leggi nazionali** in vigore.  
**Attenzione, pericolo di scarica elettrica.** Prima di ogni intervento di montaggio o manutenzione staccare i cavi di rete e gli eventuali cavi DALI verificando che la tensione sia assente.  
**L'interruzione del conduttore neutro** durante il funzionamento provoca danni all'impianto dovuti a sovratensione. Per tale motivo il morsetto del conduttore neutro in circuiti a corrente alternata va aperto esclusivamente in assenza di tensione e chiuso prima della riaccensione.  
**L'apparecchio va messo in funzionamento** a intervento concluso, dopo aver allacciato la tensione di rete!
- 2 **Imballaggio** e apparecchio vanno smaltiti in conformità alle leggi nazionali in vigore.  
**Modifiche tecniche senza preavviso!** Per chiarimenti rivolgersi al produttore.
- 3 L'apparecchio **non deve essere coperto da isolamenti termici.**
- 4 L'alimentatore allegato può essere usato solo con l'apparecchio per cui è previsto.  
**Hot Plug-In** è vietato. L'Hot Plug-In può danneggiare l'apparecchio e comportare la perdita della garanzia!
- 5 Con materiale coprente sottile o flessibile è consigliato l'impiego dell'anello di rinforzo della copertura per ingrandire la superficie d'appoggio!  
**L'apparecchio va messo in funzionamento** a intervento concluso, dopo aver allacciato la tensione di rete!  
60300036 (S130), 60800314 (M150), 60800315 (L175)
- 6 La distanza indicata tra l'apparecchio e l'oggetto illuminato non può essere superata.

**ES**

- 1 **El montaje y la puesta en servicio** de la luminaria así como toda modificación de la luminaria deberán ser realizados exclusivamente por personal técnico autorizado (electricista certificado).  
**El fabricante no se responsabiliza por los daños** derivados del montaje incorrecto u operación indebida de la luminaria así como de las modificaciones no autorizadas en la luminaria. La lámpara está destinada exclusivamente a la iluminación y debe ser instalada **de acuerdo con las pertinentes normas nacionales.** Cualquier otro uso o instalación no se considerará "previsto por la norma".  
**Precaución: peligro de descarga eléctrica.** Antes de proceder a labores de mantenimiento y montaje, desconecte de la red los cables de alimentación así como todo cable de control DALI y verifique la ausencia de tensión.  
No está permitida **la conexión en caliente.** ¡La conexión en caliente puede dañar la luminaria e invalidar la garantía!  
**La interrupción del conductor neutro** durante la operación provoca daños por sobretensión en el sistema de iluminación. Por consiguiente, el borne desconectador del conductor neutro en los circuitos de corriente trifásica deberá abrirse solamente cuando no lleve tensión y cerrarse antes de reencender la luminaria.  
**¡Puesta en servicio** tras la fase de construcción, si la tensión de red está presente constantemente!  
**¡Reservado el derecho de realizar modificaciones técnicas sin preaviso!** Si tiene alguna pregunta, póngase en contacto con el fabricante.
- 2 Deseche el **embalaje** y la luminaria de forma ecológica conforme a las normas regionales aplicables.
- 3 La luminaria no debe cubrirse con **material aislante térmico.**
- 4 El equipo de control suministrado deberá utilizarse exclusivamente en combinación con la luminaria correspondiente. No está permitida la conexión en caliente. ¡La conexión en caliente puede dañar la luminaria e invalidar la garantía!
- 5 En caso de material para cielorrasos fino o blando, se recomienda utilizar el aro de refuerzo de cielorrasos para agrandar la superficie de apoyo.  
**¡Puesta en servicio** tras la fase de construcción, si la tensión de red está presente constantemente!  
60300036 (S130), 60800314 (M150), 60800315 (L175)
- 6 La distancia entre la luminaria y el objeto a iluminar tiene que respetarse según las indicaciones.

**NL**

- 1 **De montage en inbedrijfstelling** van de armatuur en eventuele wijzigingen aan de armatuur mogen uitsluitend door geautoriseerde vaklui (gekwalificeerde elektriciens) worden uitgevoerd.  
**De fabrikant is niet aansprakelijk voor schade** die voortvloeit uit een foutieve montage, een niet correct gebruik of niet geautoriseerde wijzigingen aan de armatuur.  
De lamp dient uitsluitend voor de verlichting en dient conform de **nationale bouwbepalingen** te worden geïnstalleerd.  
**Opgelet! Gevaar voor een elektrische schok.** Voorafgaand aan onderhouds- en montagewerken moeten de net- en eventuele DALI-stuurleidingen van het net ontkoppeld en op spanningsvrijheid gecontroleerd worden.  
**De onderbreking van de nulleider** tijdens de werking leidt tot overspanningsschade in de verlichtingsinstallatie. Daarom mag u de scheidingsklem van de nulleider in wisselstroomkringen enkel spanningsvrij openen en moet u deze voor het herinschakelen opnieuw sluiten.  
Voer de **inbedrijfstelling** na de bouwfase uit, wanneer de netspanning permanent voorhanden is.
- 2 **De verpakking** en de armatuur moeten conform de geldende regionale milieuvorschriften uit de economische kringloop verwijderd worden.  
**Technische wijzigingen blijven voorbehouden!** Als u vragen hebt, kan u contact opnemen met de fabrikant.
- 3 De armatuur mag **niet met warmte-isolatie** afgedekt worden.
- 4 De meegeleverde ballast mag enkel in combinatie met de bijbehorende armatuur gebruikt worden.  
**'Hot plug-in'** is verboden. Dit kan leiden tot schade aan de armatuur en verlies van de garantie.
- 5 Bij dun of zacht plafondmateriaal is het gebruik van de plafondverstevigende ring ter vergroting van het draagvlak aanbevolen. Voer de **inbedrijfstelling** na de bouwfase uit, wanneer de netspanning permanent voorhanden is.  
60300036 (S130), 60800314 (M150), 60800315 (L175)
- 6 Van de aangegeven afstand tussen het armatuur en het te verlichten object mag niet afgeweken worden.



**SV**

1 **Installation och drifttagning** av armaturen samt all annan modifiering av armaturen får endast utföras av kvalificerad personal (behörig elektriker).

**Tillverkaren ansvarar inte för skador** som uppkommer på grund av felaktig installation, felaktig användning eller obehöriga modifieringar på armaturen.

Armaturen är uteslutande avsedd för belysning och ska installeras i enlighet med de **nationella installationsbestämmelserna**. All annan användning eller montering gäller som "ej ändamålsenlig".

**Var försiktig – risk för elektriska stötar.** Koppla från elnät och eventuellt befintliga DALI-styrledningar och kontrollera att de är spänningsfria före underhålls- och installationsarbeten.

**Avbrott i neutralledaren** under drift orsakar överspänningsskador i belysningsanläggningen. Öppna därför alltid neutralledarens brytpoint i trefasnät utan spänning och stäng den före återinkoppling.

**Idrifttagning** efter byggfasen, när nätspänningen är tillgänglig kontinuerligt!

2 Avfallshandtera **förpackning** och armatur enligt gällande lokala föreskrifter.

**Med reservation för tekniska ändringar!** Om du har frågor ber vi dig ta kontakt med tillverkaren.

3 Armaturen får **inte täckas med värmeisolering**.

4 Använd medföljande driftdon endast i samband med tillhörande armatur.

**Hot plugin är förbjudet.** Hot plugin kan skada armaturen och leda till att garantin upphör att gälla!

5 Vid tunt eller mjukt **takmaterial** rekommenderas användning av en förstärkningsring- eller ram för att öka anliggningsytan!

**Idrifttagning** efter byggfasen, när nätspänningen är tillgänglig kontinuerligt! 60300036 (S130), 60800314 (M150), 60800315 (L175)

6 Angivet avstånd från armatur till belysta föremål får ej underskidas.



**FI**

1 Vain valtuutettu ammattihenkilö (koulutettu sähkömies) saa suorittaa valaisimen asennuksen ja **käyttöönoton tai muutoksia valaisimessa**.

**Valmistaja ei vastaa vahingoista**, joiden syynä ovat valaisimen epäasianmukainen käyttö tai omavaltaiset muutokset.

Valaisin on tarkoitettu ainoastaan valaistuskäyttöön, ja se on asennettava **kansallisten määräysten** mukaan.

Käyttö vain siihen kuuluvan valaisimen yhteydessä.

**Varo sähköiskun vaaraa!** Kytke verkkojohdot ja mahdolliset DALI-ohjausjohdot irti ja varmista, että niissä ei ole virtaa ennen huolto- tai asennustöiden aloittamista.

**Älä kytke laitetta käynnissä olevaan järjestelmään.**

**Se voi vaurioittaa valaisinta ja aiheuttaa takuun raukeamisen.**

**Neutraalijohtimen katkaisu** käytön aikana aiheuttaa ylijännitevahinkoja valaistuslaitteistossa.

Vaihtovirtapiiriin on siksi oltava jännitteetön ennen neutraalijohtimen liittimen avaamista ja kunnes se on jälleen suljettu.

Suorita **käyttöönotto** vasta rakennusvaiheen päätettyä, kun verkkovirta on jatkuvasti käytettävissä!

2 Hävitä **pakkaus** ja valaisin ympäristöstä suojellen ja voimassa olevien paikallisten määräysten mukaisesti.

**Oikeudet teknisiin muutoksiin pidätetään!** Lähetä mahdolliset kysymykset valmistajalle.

3 Valaisimen saa peittää, mutta **ilman lämmöneristystä**.

4 Käyttö vain siihen kuuluvan valaisimen yhteydessä.

Älä kytke laitetta käynnissä olevaan järjestelmään. Se voi vaurioittaa valaisinta ja aiheuttaa takuun raukeamisen.

5 Kattomateriaalin ollessa ohutta tai pehmeää on katonvahvistusrenkaan käyttö suositeltavaa asetuspinnan suurentamiseksi.

Suorita **käyttöönotto** vasta rakennusvaiheen päätettyä, kun verkkovirta on jatkuvasti käytettävissä!

60300036 (S130), 60800314 (M150), 60800315 (L175)

6 Välimatka valaisimen ja valaistavan kohteen välillä ei saa alitta ilmoitettua.



**RU**

1 **Монтаж и ввод в эксплуатацию**, а также любое изменение конструкции лампы может осуществляться только уполномоченными специалистами (квалифицированным электриком).

**Производитель не несет - ответственности за повреждения**, возникшие в результате неправильной сборки, ненадлежащей эксплуатации или несогласованного изменения конструкции лампы.

Следует соблюдать **общенациональные правила установки**. Любое другое использование или установка рассматривается как «не в соответствии с инструкциями».

**Осторожно, опасность электрического удара!**

Перед проведением работ по техническому обслуживанию и монтажных работ необходимо отключить сетевые кабели и имеющиеся линии управления DALI и убедиться в отсутствии напряжения.

**Разъединение нулевого провода** во время работы ведет к повреждению осветительного прибора из-за перенапряжения.

По этой причине размыкание разъемного зажима нейтрального провода допустимо только в обесточенном состоянии.

Перед повторным включением цепь необходимо замкнуть.

**Ввод в эксплуатацию** следует производить после окончания строительных работ, при наличии постоянного напряжения в сети.

2 **Утилизацию упаковки** и лампы следует проводить в соответствии с действующими региональными правилами. Компания сохраняет за собой право на внесение технических изменений. При возникновении вопросов обращайтесь к производителю.

3 Не допускается установка над лампой **тепловой изоляции**.

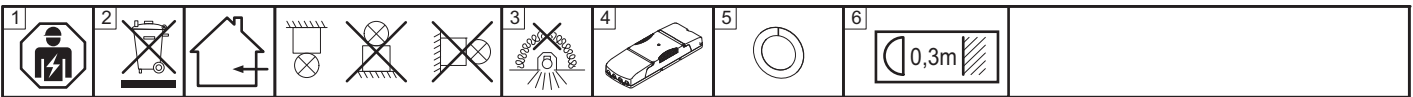
4 Применение входящего в комплект поставки устройства управления допустимо только в совокупности с поставляемой в комплекте лампой. «Горячее» подключение плагинов не допускается. «Горячее» подключение плагинов может привести к повреждениям лампы и потере гарантии!

5 **При наличии потолка из тонкого или мягкого материала** рекомендуется применение усилительного кольца или рамы для увеличения площади контакта!

**Ввод в эксплуатацию** следует производить после окончания строительных работ, при наличии постоянного напряжения в сети. 60300036 (S130), 60800314 (M150), 60800315 (L175)

6 Соблюдайте указанное минимальное расстояние между лампой и освещаемым объектом.





**PL**

- 1 Instalacja i uruchomienie oprawy oraz wszelkie zmiany w oprawie mogą być wykonywane wyłącznie przez autoryzowanych specjalistów (wykwalifikowanego elektryka).  
**Producent nie ponosi odpowiedzialności** za szkody wynikłe z niewłaściwej instalacji, niewłaściwej obsługi lub nieautoryzowanej obsługi. Zmiany w wyniku oprawy.  
 Lampa służy wyłącznie do oświetlenia i należy ją zamontować zgodnie z krajowymi przepisami wykonawczymi.  
 Inne wykorzystanie lub inny montaż są uznawane za „niezgodne z przeznaczeniem”.
- Ostrożnie, ryzyko porażenia prądem.** Przed przystąpieniem do prac konserwacyjnych i instalacyjnych należy odłączyć kable sieciowe i istniejące DALI przewody sterownicze oraz sprawdzić, czy nie ma napięcia.  
 Przerwanie przewodu neutralnego podczas pracy spowoduje uszkodzenie instalacji oświetleniowej.  
**Dlatego należy otwierać zacisk izolujący przewodu neutralnego** w obwodach trójfazowych bez napięcia i zamknąć go przed ponownym włączeniem.
- Uruchomienie po fazie** budowy, jeśli napięcie sieciowe jest stale dostępne!
- 2 **Opakowania i oprawy** należy usuwać w sposób przyjazny dla środowiska, zgodnie z obowiązującymi przepisami regionalnymi. Zastrzega się prawo do wprowadzania zmian technicznych. W razie pytań skontaktuj się z producentem.
- 3 Oprawa nie nadaje się do pokrywania **materiałem termoizolacyjnym**.
- 4 Używanie dostarczonego wyposażenia sterującego tylko w połączeniu z odpowiednią lampą.  
 Hot plug-in nie jest dozwolony. Gorąca wtyczka może spowodować uszkodzenie oprawy i spowodować utratę roszczeń gwarancyjnych!
- 5 W przypadku cienkiego lub miękkiego materiału sufitowego zaleca się stosowanie pierścieni wzmacniających lub ram sufitowych w celu powiększenia powierzchni nośnej. 60300036 (S130), 60800314 (M150), 60800315 (L175)
- 6 Należy zachować podany minimalny odstęp lampy od oświetlanego obiektu.



**ZH**

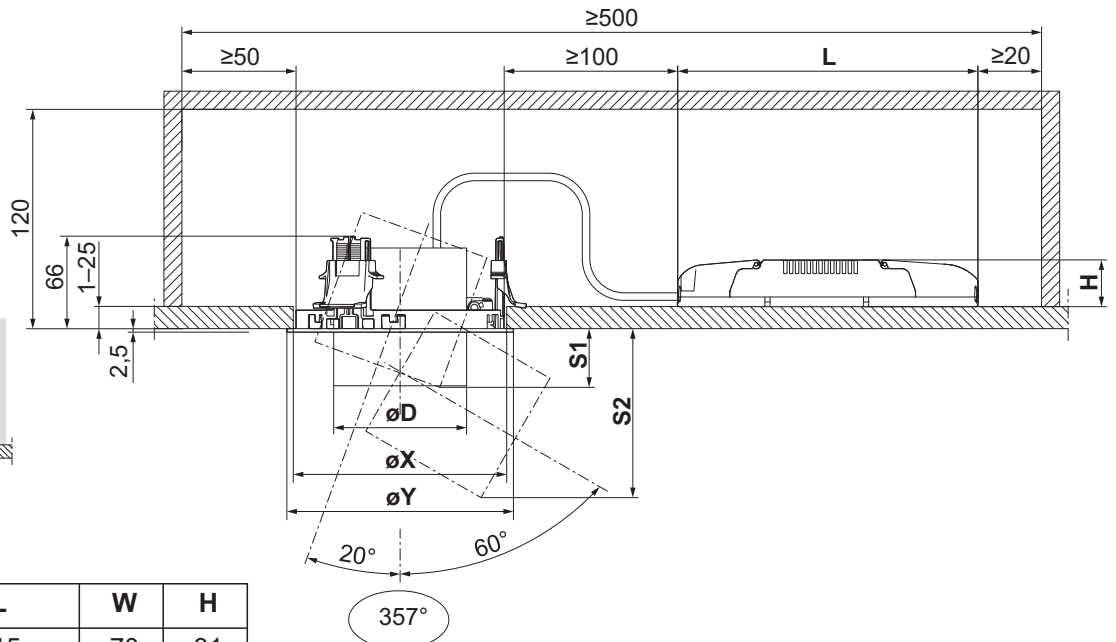
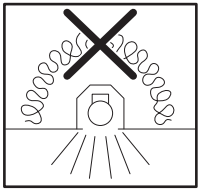
- 1 灯具的安装、调试及任何变动仅可由经授权的专业人士（具有资质的电工）执行。  
 对于因错误安装、操作不当或擅自改动灯具而导致的损失，制造商概不负责。必须遵守各国的安装规定。  
 小心触电。在开展维护和安装工作前，断开电源线和接上的  
 严禁热插拔。热插拔可能导致灯具的损坏，以及保修失效！ DALI 控制线，并检查以确保无电压。  
 运行期间如中性导体断路，则将对灯具造成电涌损害。因此，三相交流电路中的中性断路端子只能在无电压时断开，并且必须在电源重新接通之前闭合。  
 如果在安装完成后电压始终存在，方可调试使用！
- 2 根据适用的地区环保规定处置包装和灯具。  
 请勿执行技术变动！如有问题，请咨询制造商。
- 3 不得以隔热材料遮盖灯具。
- 4 供应的控制元件仅可与配套的灯具结合使用。  
 严禁热插拔。热插拔可能导致灯具的损坏，以及保修失效！
- 5 建议在较薄或较软的天花板材料上使用天花板固定圈或固定框，以增大支撑面积！  
 如果在安装完成后电压始终存在，方可调试使用！  
 60300036 (S130), 60800314 (M150), 60800315 (L175)
- 6 注意燈和被照物體之間的最小距離。



**AR**

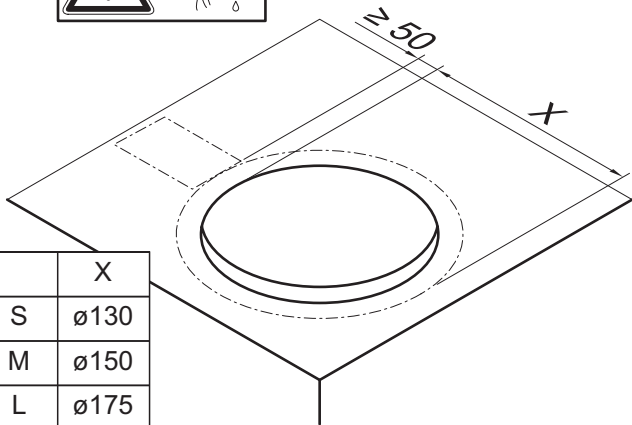
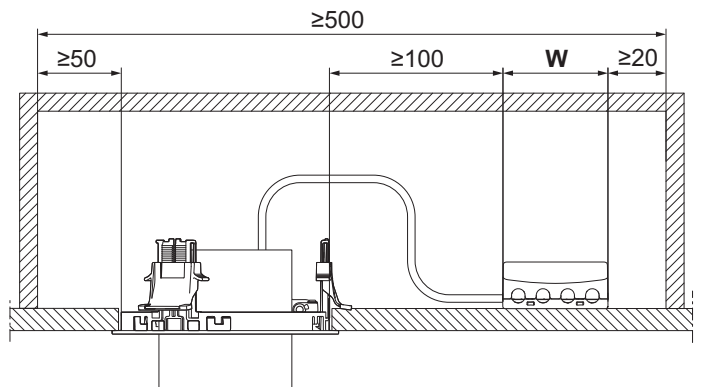
- 1 قد يتم تنفيذ تركيب وتشغيل وحدة الإنارة وكذلك أي تعديل على وحدة الإنارة فقط من قبل الموظفين المرخصين (كهربائي مؤهل).  
 الشركة المصنعة ليست مسؤولة عن الأضرار الناجمة عن التركيب غير الصحيح أو خلل أو التشغيل أو عن التعديلات غير المصرح بها على وحدة الإنارة.  
 يتم استخدام وحدة الإنارة حصراً للإضاءة ويتم تركيبها وفقاً للوائح التركيب الوطنية.  
 أي استخدام أو تركيب آخر يعتبر "غير لائق".  
 الحذر ، خطر حدوث صدمة كهربائية.  
 قبل إجراء أعمال الصيانة والتركيب ، افصل كبلات التيار وكابلات التحكم الموجودة في DALI وتحقق من عدم وجود أي جهد.  
 سوف يؤدي انقطاع الموصل المحايد أثناء التشغيل إلى حدوث أضرار في التيار الكهربائي لنظام الإضاءة.  
 لذلك يمكن فتح أطراف الفصل المحايدة في دوائر التيار المتردد ثلاثية الطور فقط بدون جهد ولا بد من إغلاقها قبل إعادة تشغيل مصدر الطاقة.  
 التكاليف بعد مرحلة البناء ، إذا كان التيار الكهربائي متاح باستمرار!  
 تخلص من التغليف ووحدات الإنارة وفقاً للأنظمة الإقليمية المعمول بها.
- 2 وحدة الإنارة غير مناسبة للتغطية بمواد عازلة حرارياً.
- 3 استخدام ترس التحكم المزود فقط بالاقتران مع وحدة الإنارة المصاحبة  
 غير مسموح بالمكون الإضافي الساخن. قد يؤدي التوصيل السريع إلى ضرر في وحدة الإنارة وينتج عنه فقدان مطالبات الضمان!
- 5 مع مواد السقف الرقيقة أو الناعمة ، يُنصح باستخدام حلقات أو حلقات تعزيز السقف لتكبير سطح المحمل.  
 60300036 (S130), 60800314 (M150), 60800315 (L175)
- 6 انتبه إلى أدنى مسافة بين المصباح والجسم المضيء.



**i**

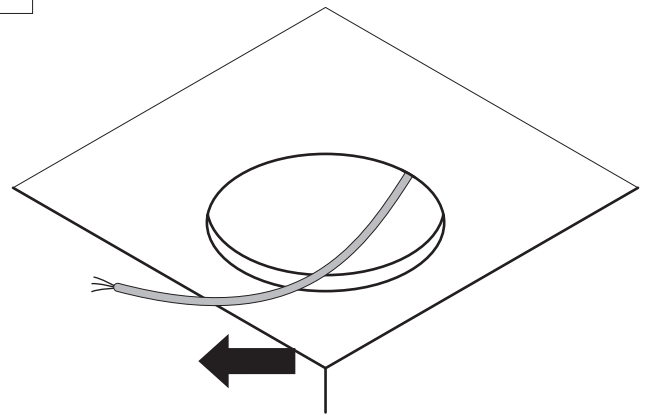
	L	W	H
BC	215	70	31
LDO S/M	215	70	31
LDO L	max. 175	75	25

	X	Y	D	Z	S1	S2
S	ø130	ø142	ø75	85	26	78
M	ø150	ø162	ø95	95	33	98
L	ø175	ø187	ø115	105	42	124
M SP-WFL	ø150	ø162	ø95	95	41	100



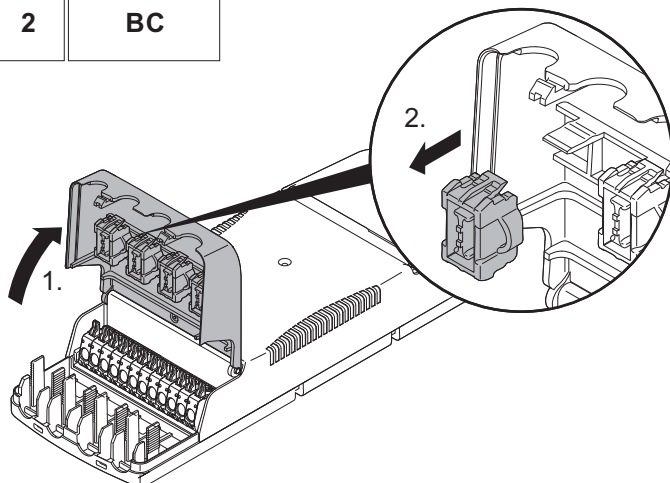
	X
S	ø130
M	ø150
L	ø175

1

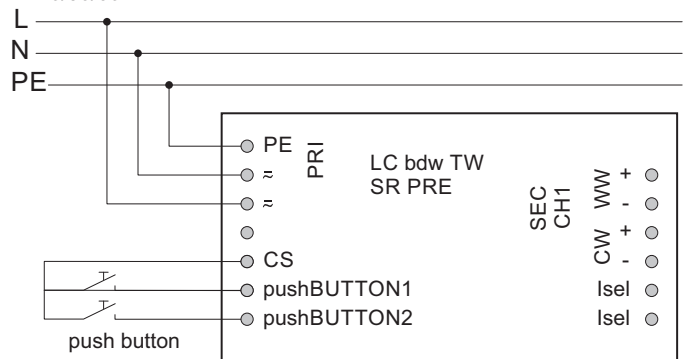


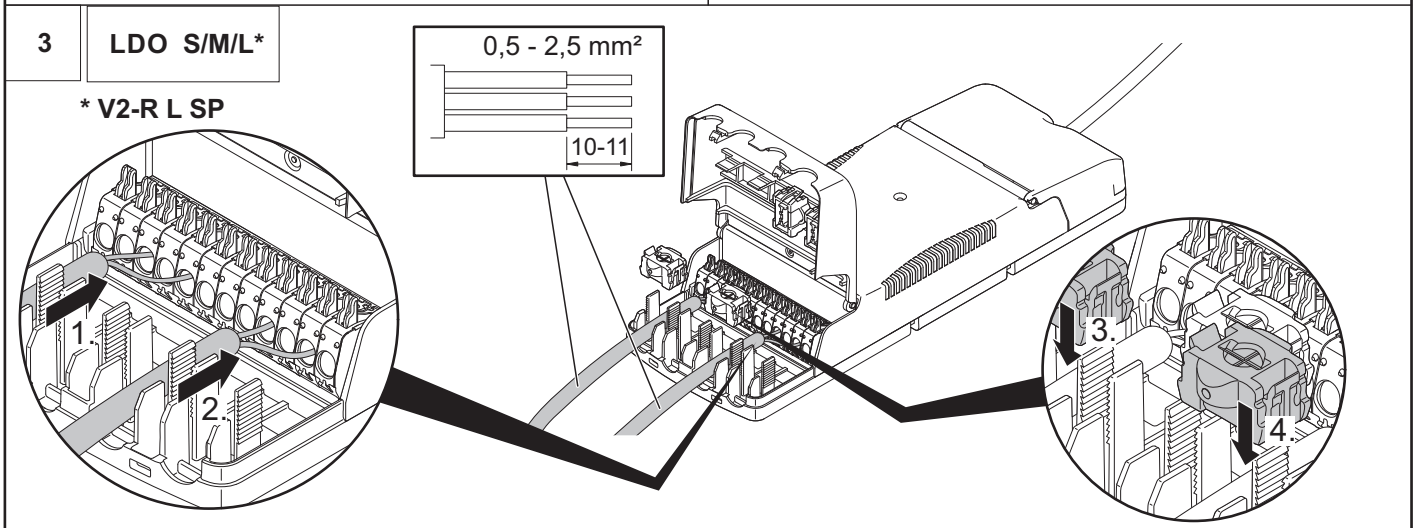
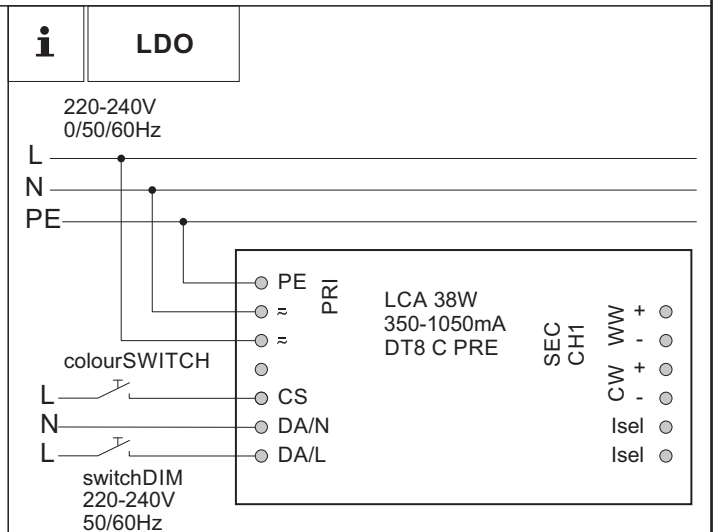
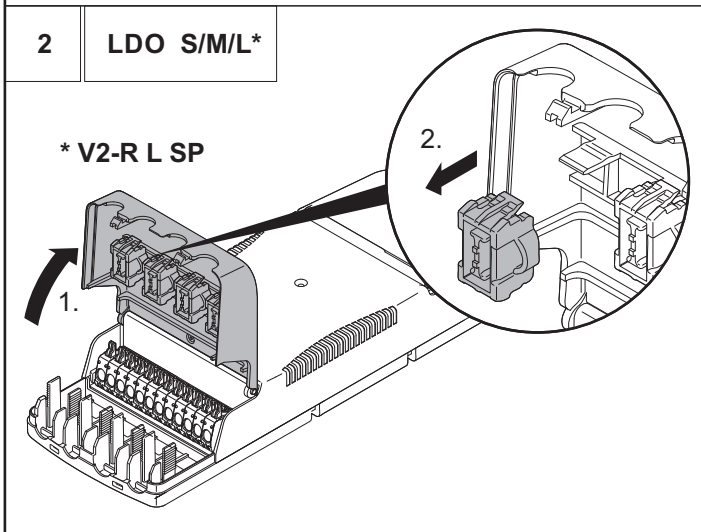
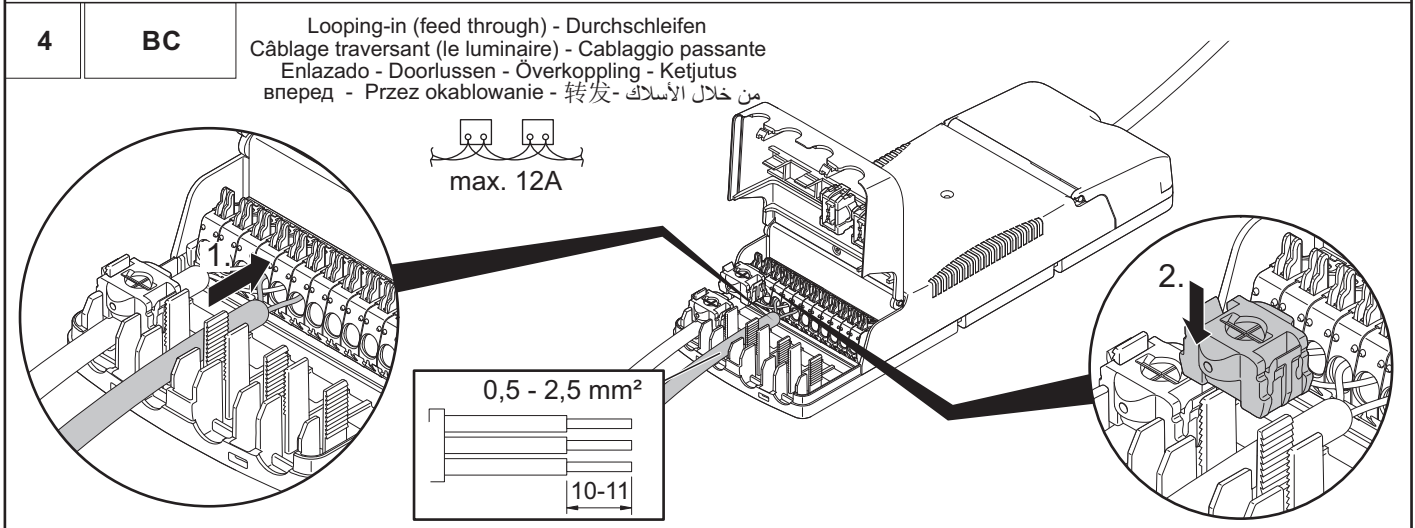
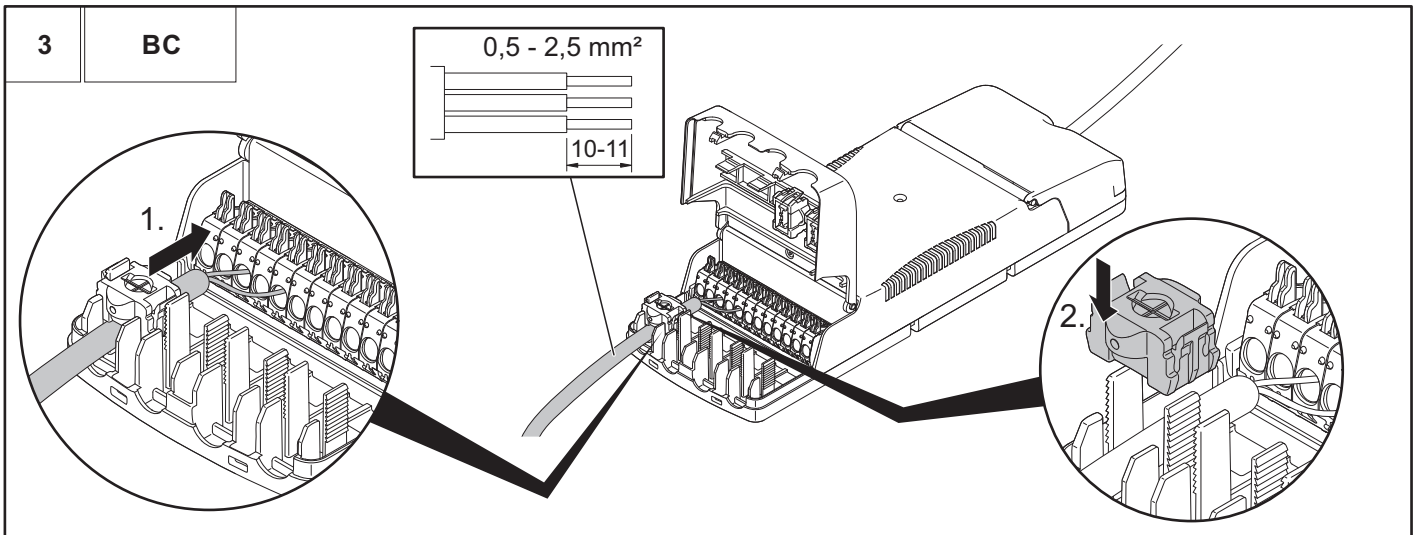
2

BC

**i**

BC

220-240V  
0/50/60Hz

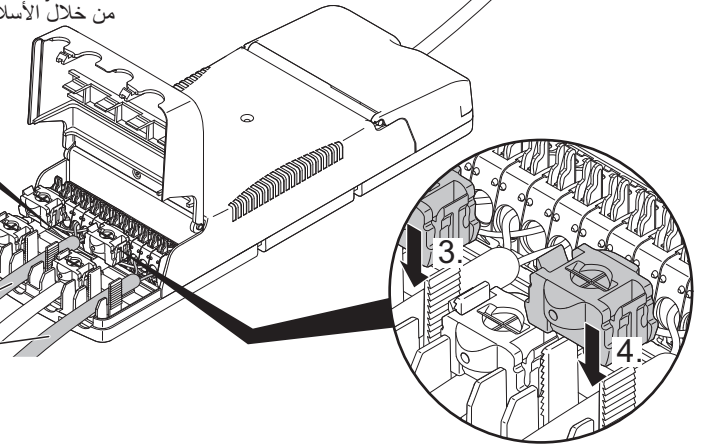
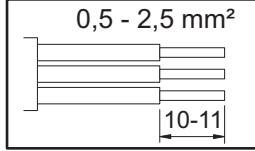
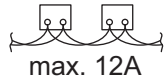
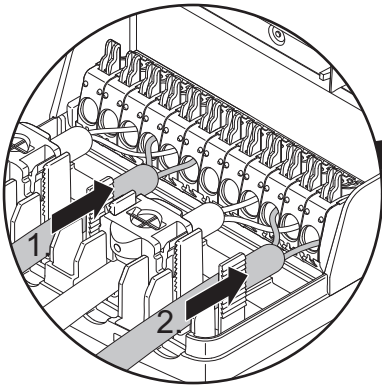


4

LDO S/M/L\*

Looping-in (feed through) - Durchschleifen  
Câblage traversant (le luminaire) - Cablaggio passante  
Enlazado - Doorlussen - Överkoppling - Ketjutus  
вперед - Przez okablowanie - 转发 - من خلال الأسلاك

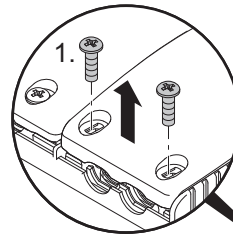
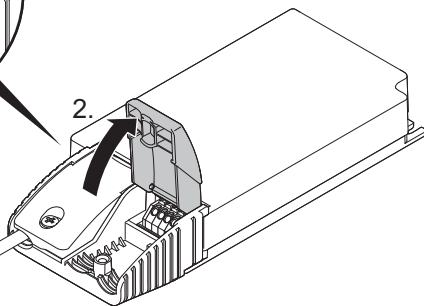
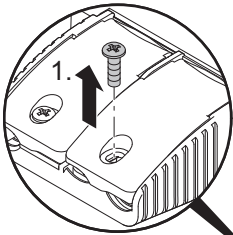
\* V2-R L SP



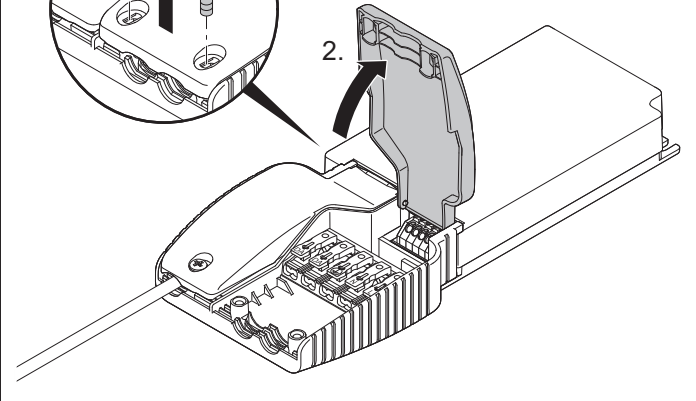
2

LDO L\*

\* ~~V2-R L~~ SP



Option: DV

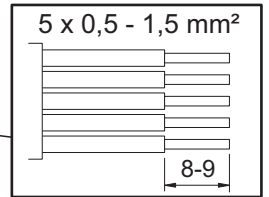
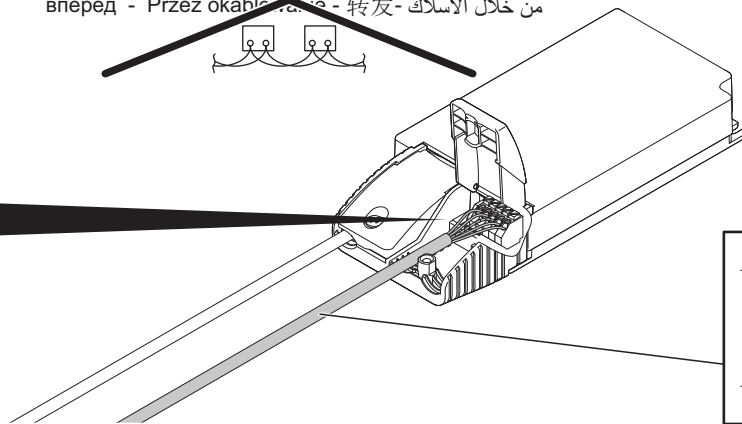
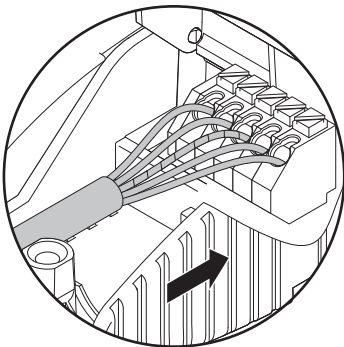
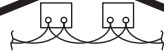


3

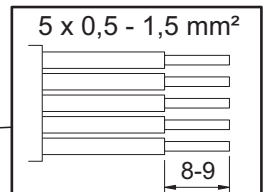
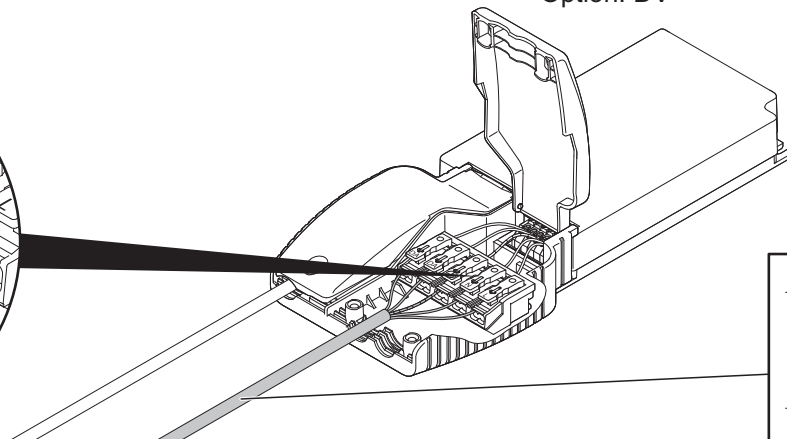
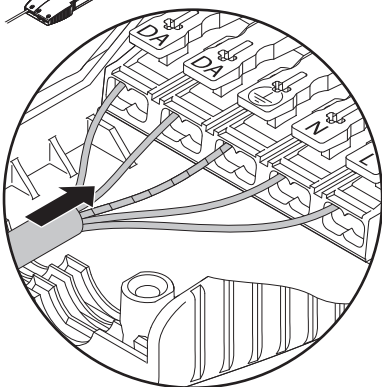
LDO L\*

~~V2-R L~~ SP

~~Looping-in (feed through) - Durchschleifen  
Câblage traversant (le luminaire) - Cablaggio passante  
Enlazado - Doorlussen - Överkoppling - Ketjutus  
вперед - Przez okablowanie - 转发 - من خلال الأسلاك~~



Option: DV



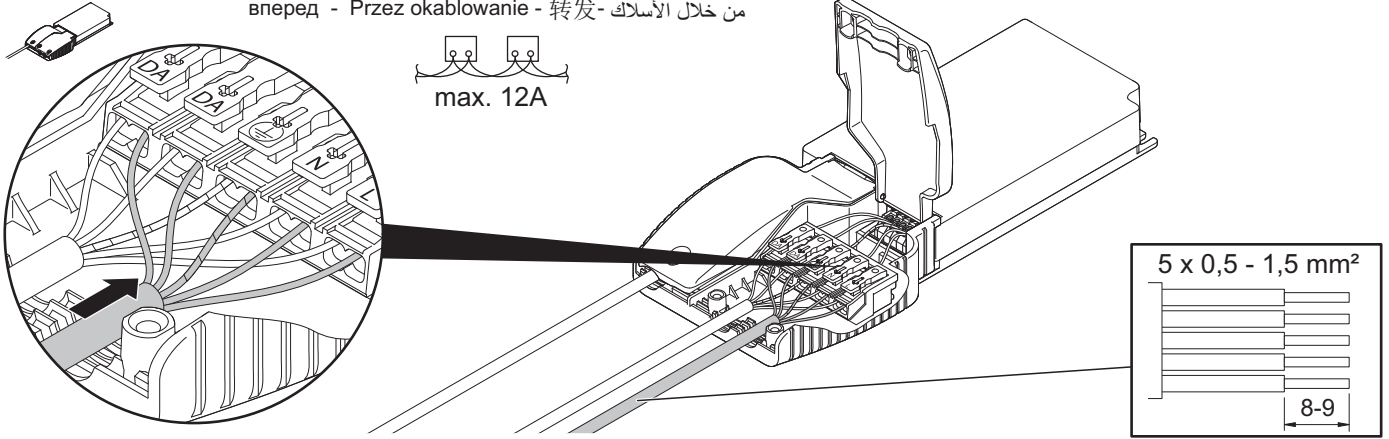


4

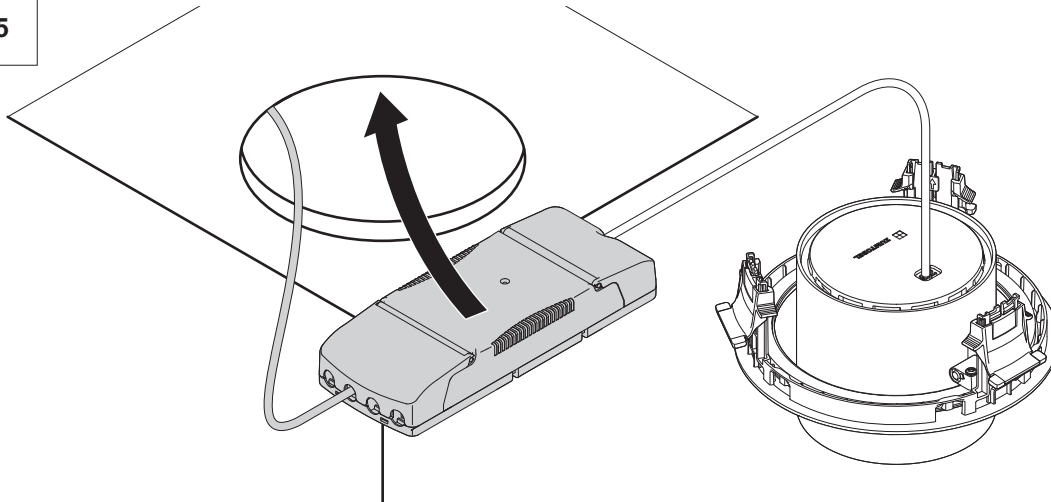
LDO L

Looping-in (feed through) - Durchschleifen  
 Câblage traversant (le luminaire) - Cablaggio passante  
 Enlazado - Doorlussen - Överkoppling - Ketjutus  
 вперед - Przez okablowanie - 转发 - من خلال الأسلاك

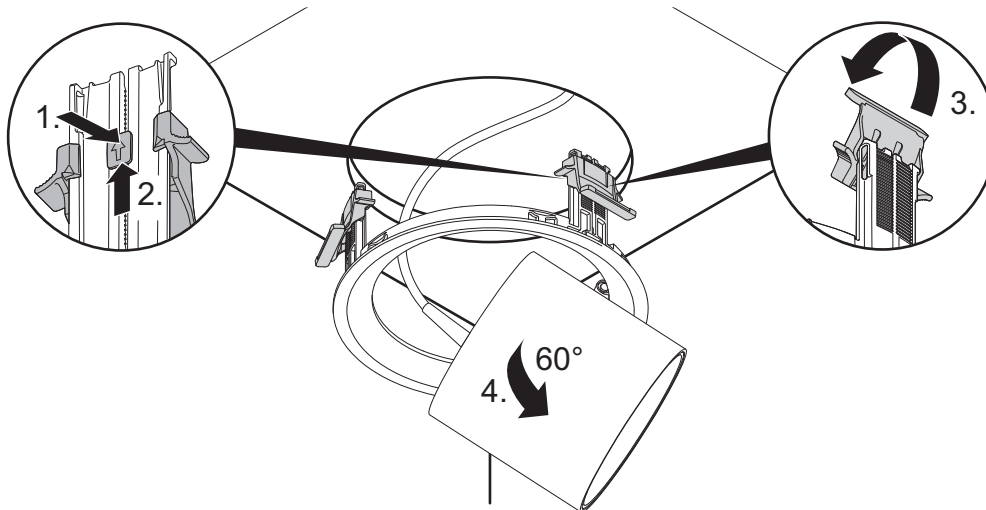
Option: DV



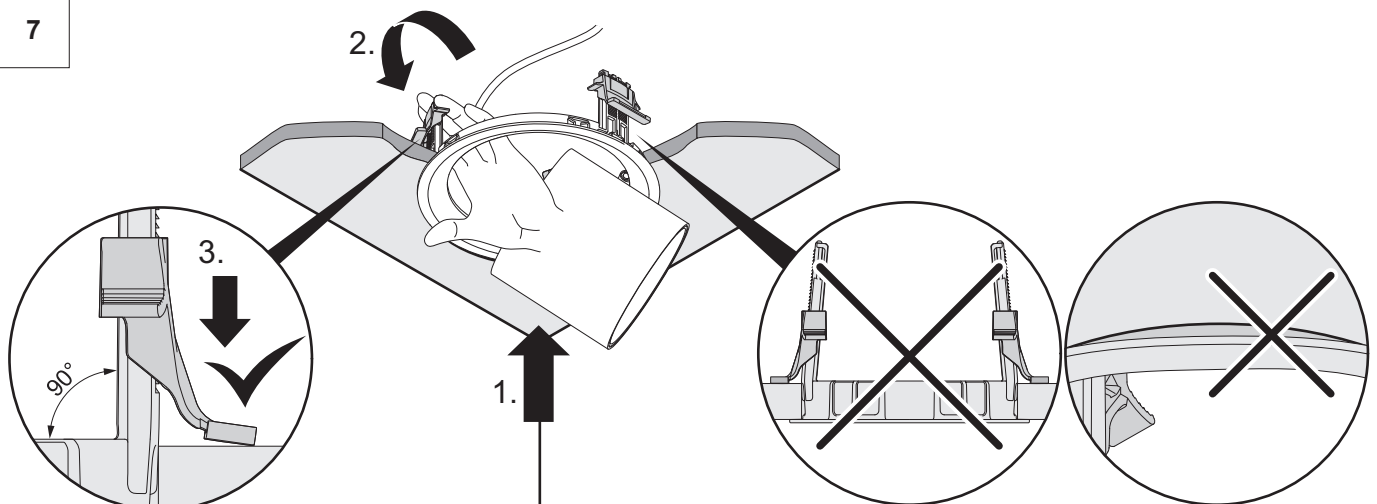
5



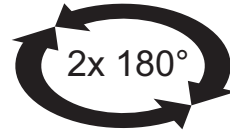
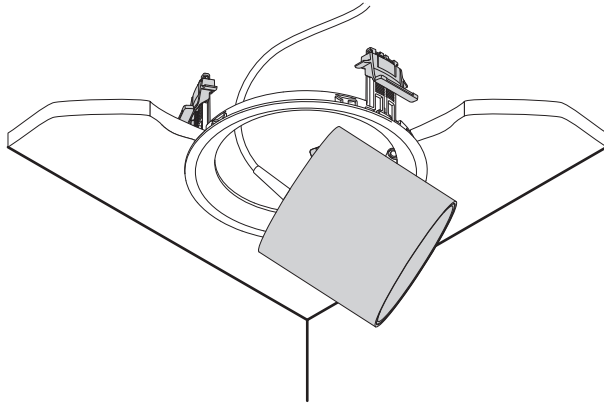
6



7

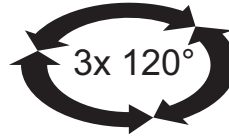


**i**



VIV2-R S

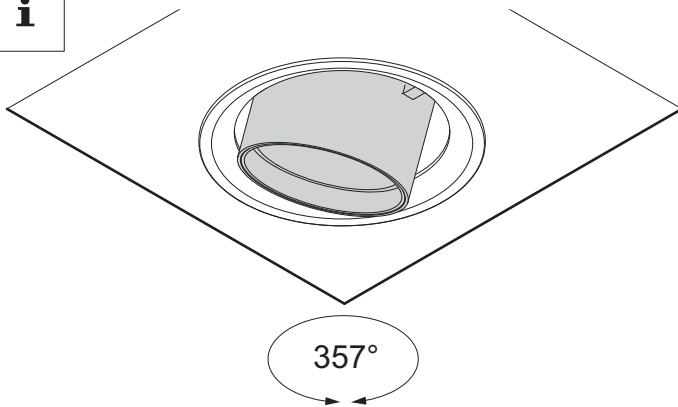
810



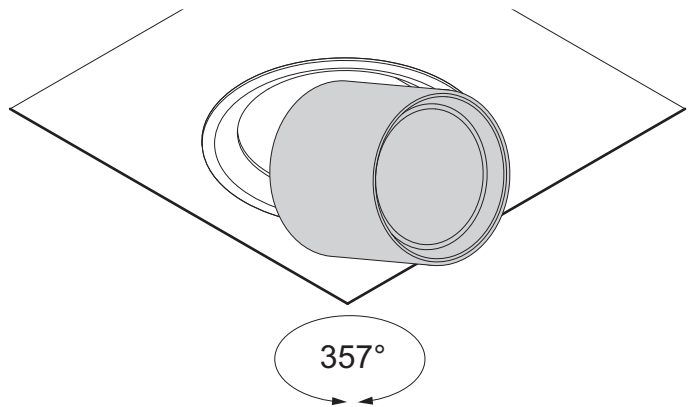
VIV2-R M  
VIV2-R L

10

**i**



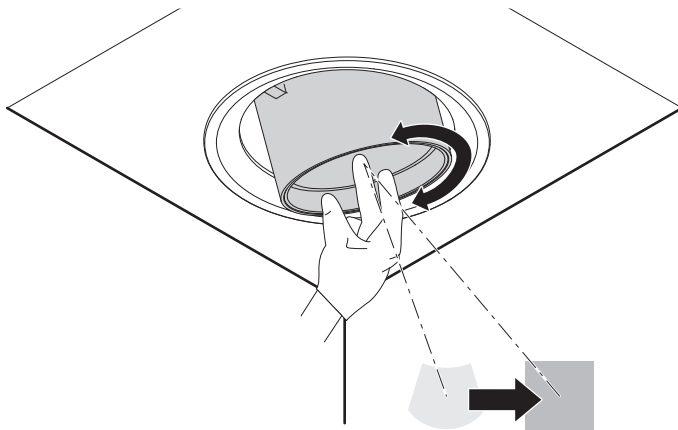
357°



357°

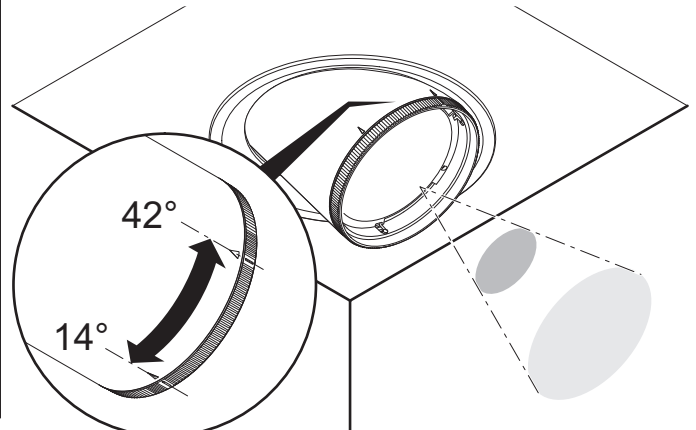
**i**

VOPT



**i**

SP-WFL

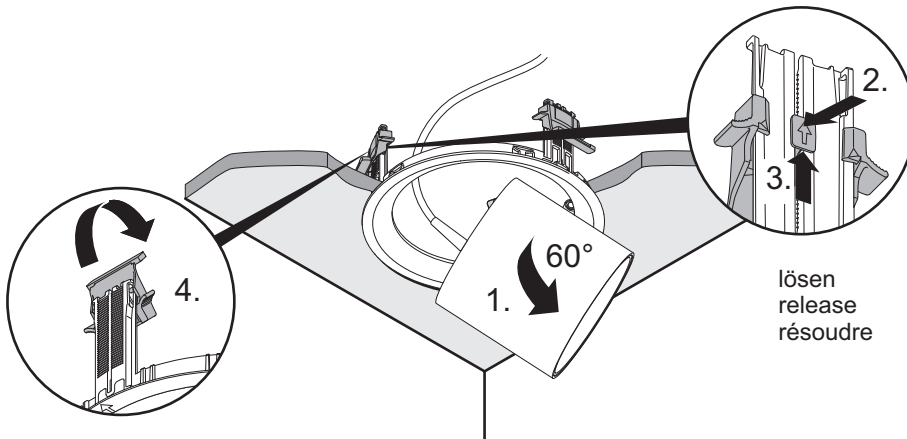


42°

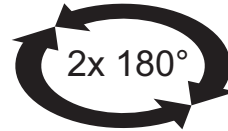
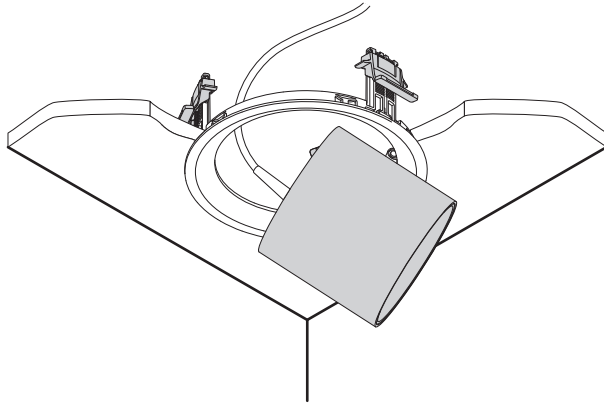
14°

**1**

Dismantling - Demontage - Démontage - Smontaggio - Desmontaje- Demontage  
Purkaminen - Desmontaje - Демонтаж - Demontaž - 拆解 - تفكيك

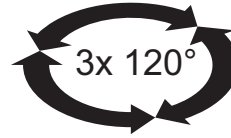


lösen  
release  
résoudre



VIV2-R S

1



VIV2-R M  
VIV2-R L

1



Download Tridonic basic DIM Wireless Control App if you have Bluetooth (BC) Spots

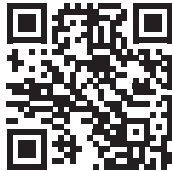
Tridonic basic DIM Wireless Control App

App Documentation [DE]

App Dokumentation [EN]



APP



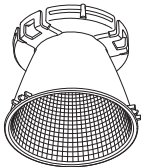
Planning Notes Wireless



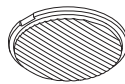
Accessory - Zubehör - Accessoire éventuel - Accessori - Accesorios - Toebehoren  
Tillbehör - Lisätarvike - Комплектующие - Аксессуары - 配件 - إكسسوارات



~~SP-WFL~~



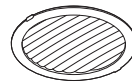
- 60700422S V2 S REFL FL
- 60700432M V2 M REFL FL
- 60700443L V2 L REFL FL
- 60700420 V2 S REFL SP
- 60700430 V2 M REFL SP
- 60700421 V2 S REFL MSP
- 60700431 V2 M REFL MSP
- 60700442 V2 L REFL MSP
- 60700423 V2 S REFL WFL
- 60700483 V2 M REFL TW WFL
- 60700484 V2 L REFL TW WFL
- 60700434 V2 M REFL VFL
- 60700445 V2 L REFL VFL



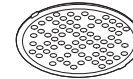
- 60700424 V2 S VOPT
- 60700435 V2 M VOPT
- 60700446 V2 L VOPT



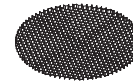
- 60700418 V2 S PROTECTION GLASS
- 60700428 V2 M PROTECTION GLASS
- 60700439 V2 L PROTECTION GLASS



- 60700417 V2 S OVAL OUTLINE LENS
- 60700427 V2 M OVAL OUTLINE LENS
- 60700438 V2 L OVAL OUTLINE LENS



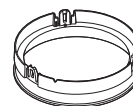
- 60700419 V2 S SOFT OUTLINE LENS
- 60700429 V2 M SOFT OUTLINE LENS
- 60700440 V2 L SOFT OUTLINE LENS



- 60700416 V2 S HONEYCOMB LOUVRE BK
- 60700426 V2 M HONEYCOMB LOUVRE BK
- 60700437 V2 L HONEYCOMB LOUVRE BK

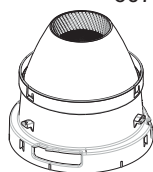
- 60700447 V2 S WH
- 60700448 V2 S WHG
- 60700449 V2 S BK
- 60700450 V2 S BKG
- 60700451 V2 S SM
- 60700452 V2 S GYD
- 60700453 V2 S GYC
- 60700454 V2 S CUG
- 60700455 V2 S CRG

V2 Frontring



- 60700456 V2 M WH
- 60700457 V2 M WHG
- 60700458 V2 M BK
- 60700459 V2 M BKG
- 60700460 V2 M SM
- 60700461 V2 M GYD
- 60700462 V2 M GYC
- 60700463 V2 M CUG
- 60700464 V2 M CRG
- 60700465 V2 LWH
- 60700466 V2 LWHG
- 60700467 V2 LBK
- 60700468 V2 LBKG
- 60700469 V2 LSM
- 60700470 V2 LGYD
- 60700471 V2 LGYC
- 60700472 V2 LCUG
- 60700473 V2 LCRG

~~LSSP~~



~~LSSP~~

- 60700415 V2 S BOPT
- 60700425 V2 M BOPT
- 60700436 V2 L BOPT

- 60700475 V2 S LENS SP
- 60700476 V2 S LENS MSP
- 60700477 V2 S LENS FL
- 60700478 V2 S LENS WFL
- 60700479 V2 M LENS SP
- 60700480 V2 M LENS MSP
- 60700481 V2 M LENS FL
- 60700482 V2 M LENS WFL