



LF3 E M600M/Q/L12/L15
M625M/Q/L12/L15

EVG, LDO

BC

Emergency options:
E3D (self-contained)
ECD (centrally supplied)



lay-in



levelling



EN Mounting instructions

Important notices. Please, read first! Keep the instructions safe! Specifications are subject to change without notice! If you have questions, please contact the manufacturer.

DE Montageanleitung

Wichtige Hinweise. Bitte zuerst lesen! Anleitung aufbewahren! Technische Änderungen vorbehalten! Bei Fragen wenden Sie sich an den Hersteller.

FR Notice de montage

Remarques importantes. À lire en premier lieu! Conservez cette notice! Modifications techniques sans préavis! Si vous avez des questions, veuillez contacter le fabricant.

IT Istruzioni di montaggio

Nota importanti. Si prega di leggere prima! Conservare le istruzioni! Modifiche tecniche senza preavviso! Per chiarimenti rivolgersi al produttore.

ES Instrucciones de montaje

Notas importantes. Por favor, lea primero! ¡Guarde las instrucciones! ¡Reservado el derecho de realizar modificaciones técnicas sin preaviso! Si tiene alguna pregunta, póngase en contacto con el fabricante.

NL Montagehandleiding

Belangrijke informatie. Gelieve eerst te lezen! Houd deze gebruiksaanwijzingen zorgvuldig bij! Technische wijzigingen blijven voorbehouden! Als u vragen hebt, kan u contact opnemen met de fabrikant.

SV Installationsanvisning

Viktigt information. Läs först! Spara anvisningen! Med reservation för tekniska ändringar! Om du har frågor ber vi dig ta kontakt med tillverkaren.

FI Asennusohje

Tärkeä huomautus. Lue ensin! Säilytä käyttöopas! Oikeudet teknisiin muutoksiin pidätetään! Lähetä mahdolliset kysymykset valmistajalle.

RU Инструкция по монтажу

Важная информация. Просьба ознакомиться перед началом работ! Сохраняйте инструкцию! Компания сохраняет за собой право на внесение технических изменений. При возникновении вопросов обращайтесь к производителю.

PL Instrukcja montażu

Ważne wskazówki/ uwagi. Proszę pierwsze przeczytać całość instrukcji. Proszę zachować instrukcję! Zastrzega się prawo do wprowadzania zmian technicznych. W razie pytań skontaktuj się z producentem.

ZH 安装说明

重要提示。请先阅读!保留本说明! 请勿执行技术变动! 如有问题, 请咨询制造商。

AR

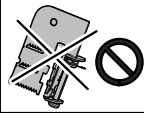
تعليمات التركيب

ملاحظات هامة. يرجى القراءة أولاً!

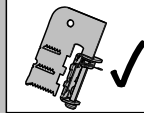
إبقاء التعليمات!

تخضع المواصفات للتغيير دون تقديم إشعار!

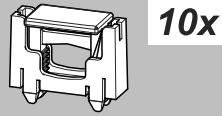
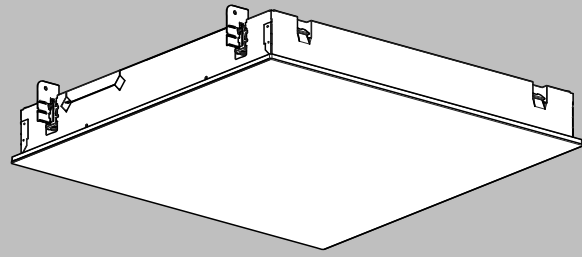
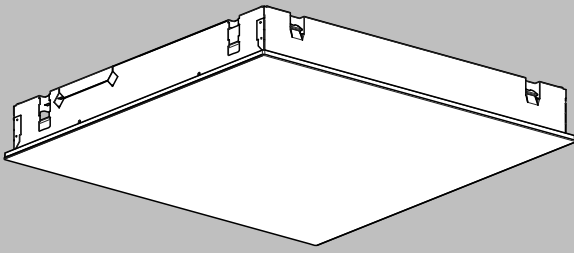
إذا كان لديك أسئلة، الرجاء الاتصال بالشركة المصنعة.



MOUNTING OPTION A lay-in

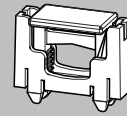


MOUNTING OPTION B levelling



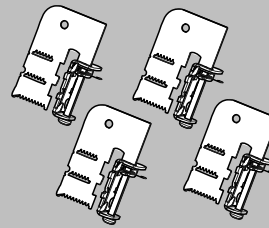
10x

22161546

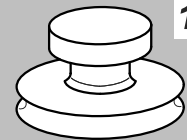


10x

22161546



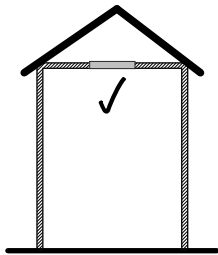
22168977



1x

20935455

i



OPTION!



max. 10 A

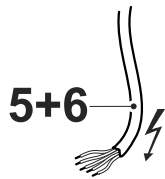


IP20
IP40

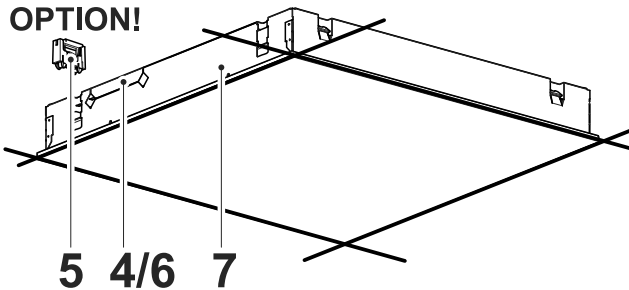
OPTION:

Emergency Lighting
(A) pages 3+4+8+10
(B) pages 8-10

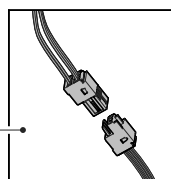
A



OPTION!

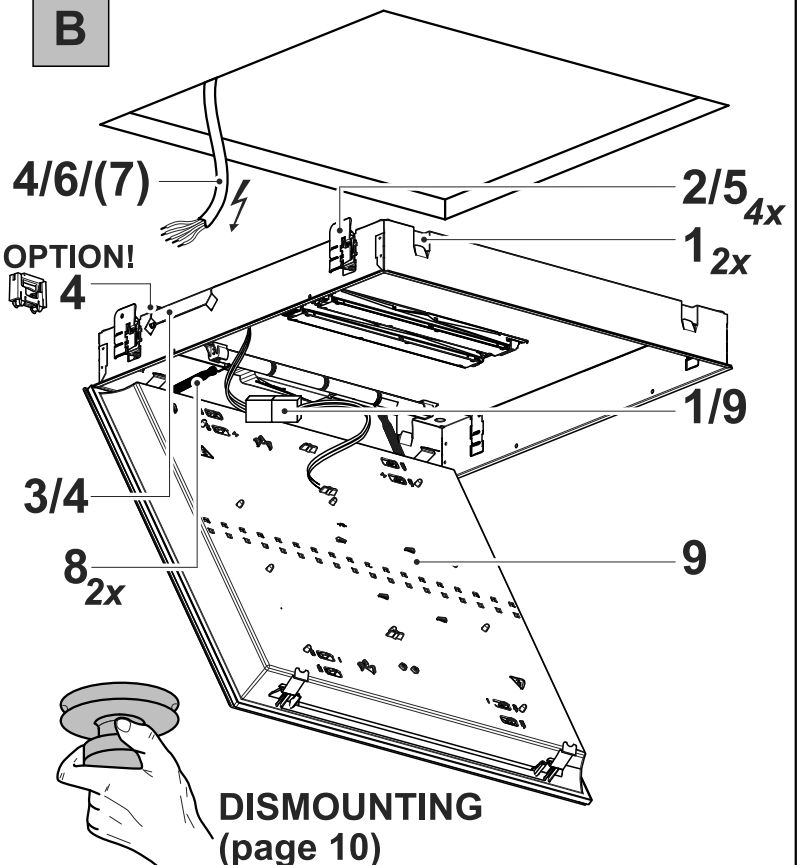


5 4/6 7



1-3
OPTION:
Emergency Lighting

B



4/6/(7)

2/5_{4x}

1_{2x}

OPTION!

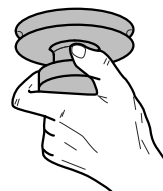
4

1/9

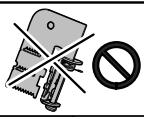
3/4

8_{2x}

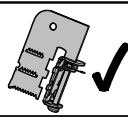
9



DISMOUNTING
(page 10)

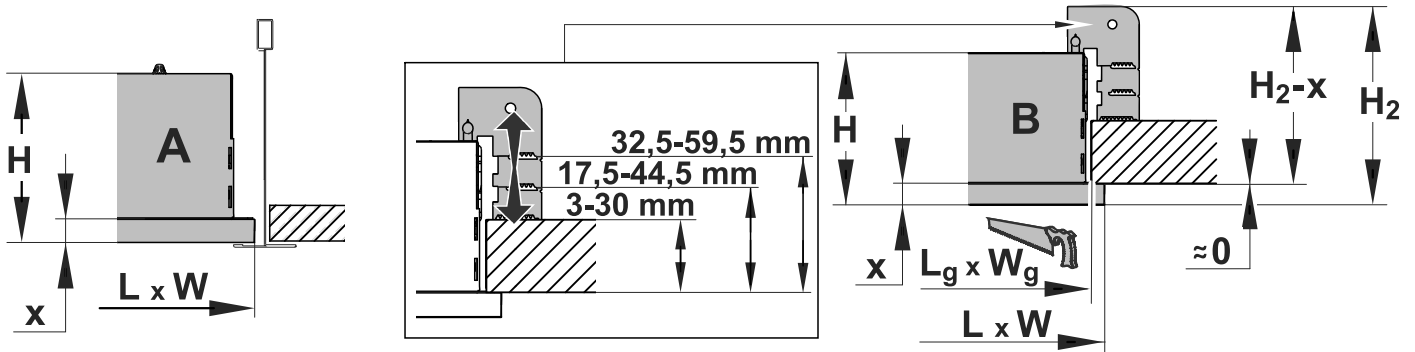


MOUNTING OPTION A
lay-in



MOUNTING OPTION B
levelling

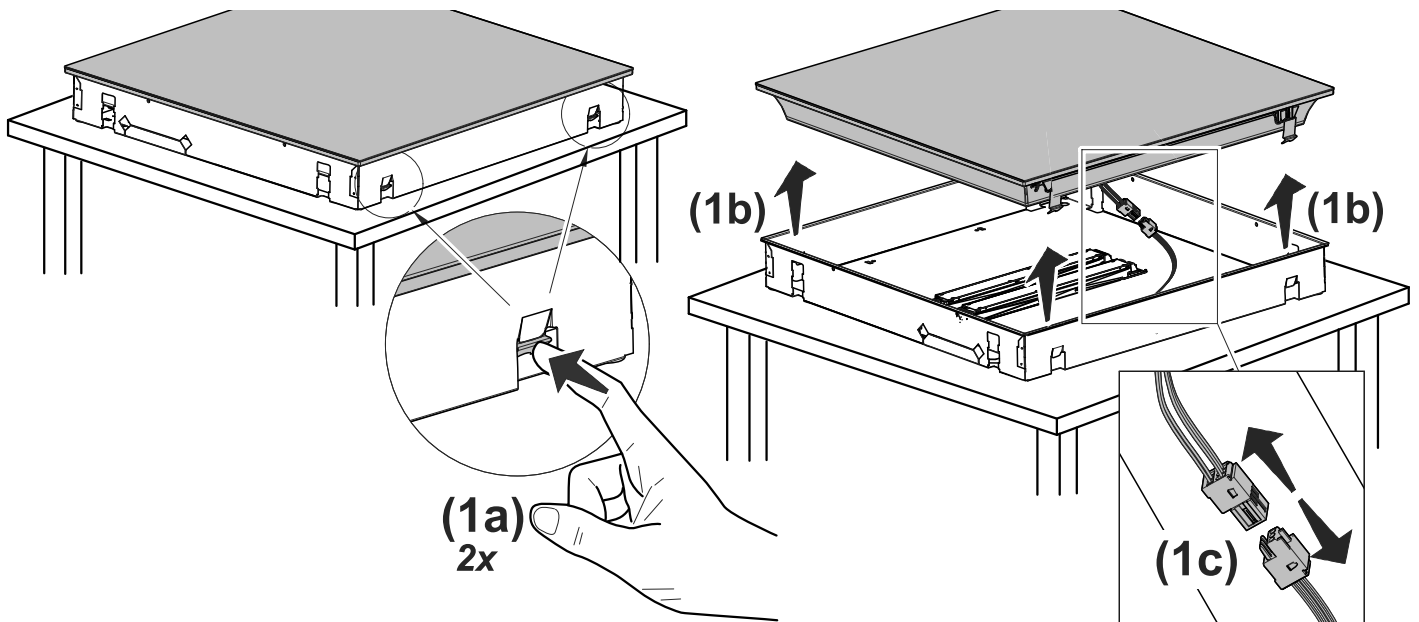
i Cluster arrangements: page 11



		L	W	L _g	W _g	H	H ₂	x
M600	Q300	297	297	283	283	90	107	11
	Q600	597	597	583	583	86	103	11
M625	Q300	309	309	295	295	90	107	11
	Q600	622	622	608	608	86	103	11

		L	W	L _g	W _g	H	H ₂	x
M600	L12	1197	297	1182	283	86	103	11
	L15	1497	297	1482	283	86	103	11
M625	L12	1247	309	1232	295	86	103	11
	L15	1547	309	1532	295	86	103	11

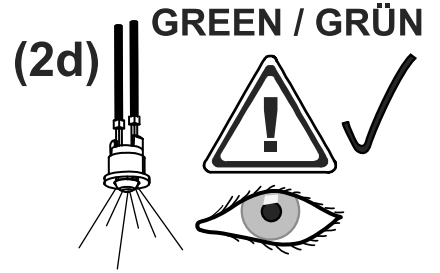
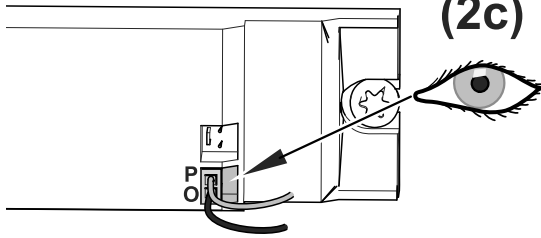
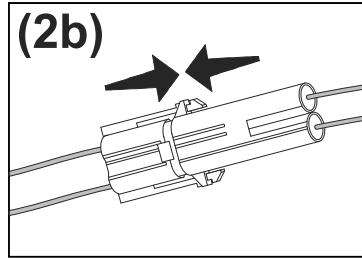
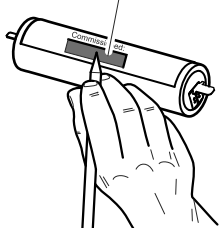
(A1) OPTION: Emergency Lighting only (self-contained)



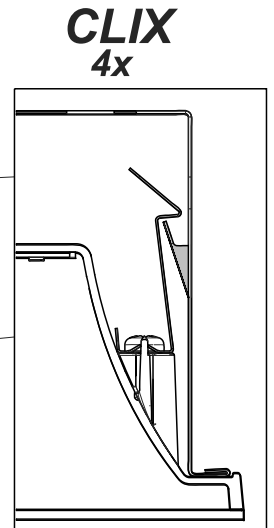
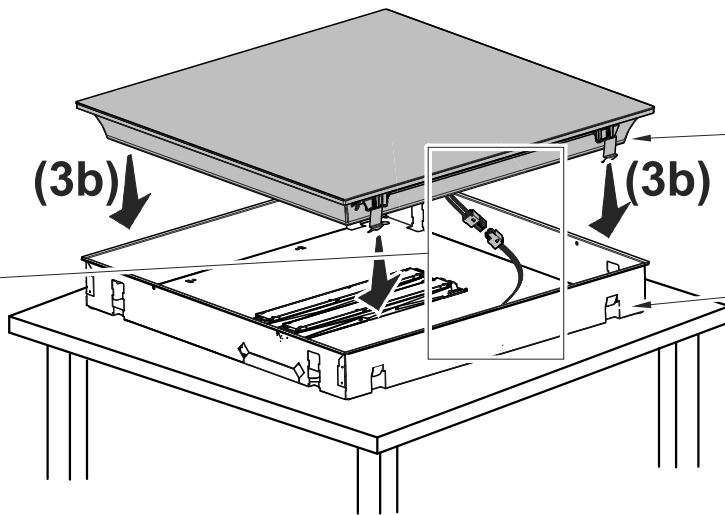
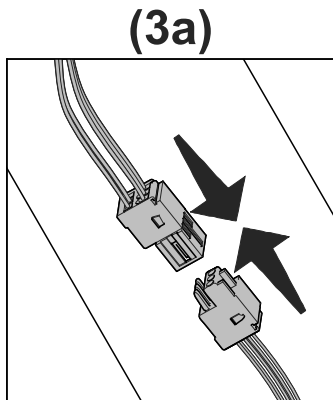
(A2) **i**  **OPTION: Emergency Lighting (self contained)**

 **i** (page 8)

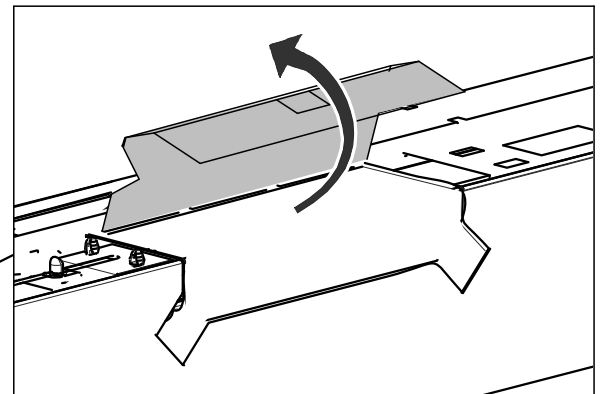
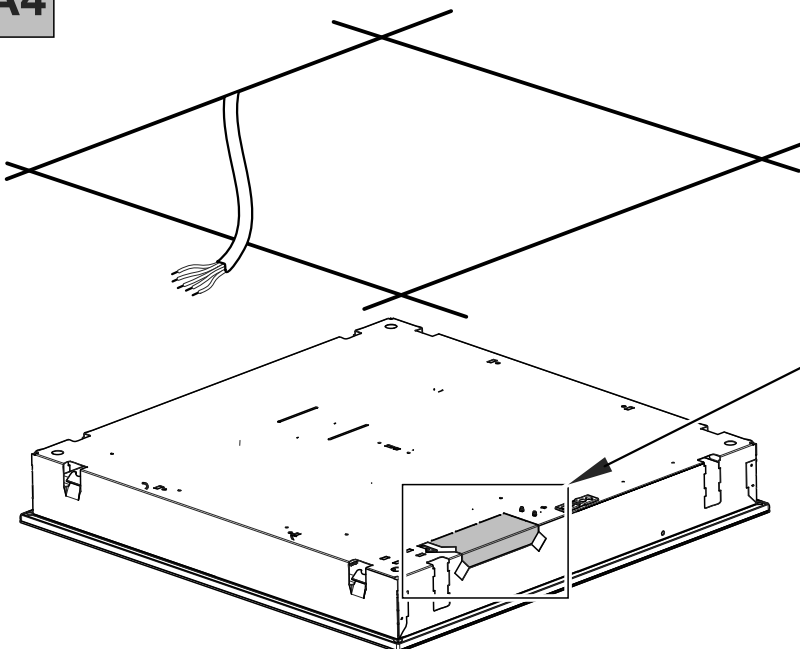
(2a)
Commissioned Date:



(A3)

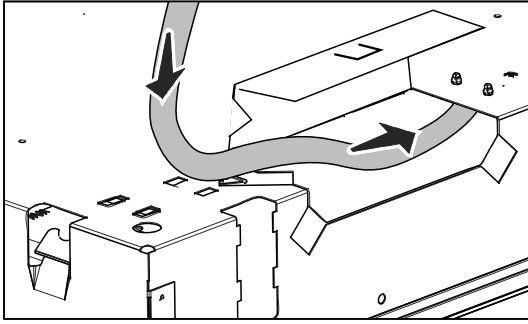


A4

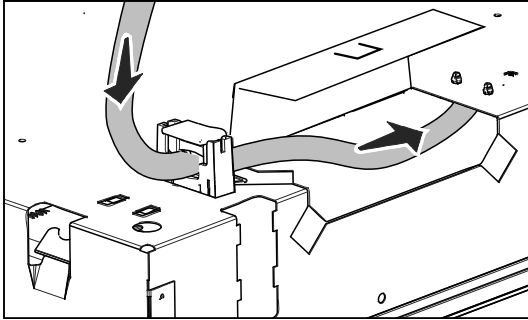


A5

5a



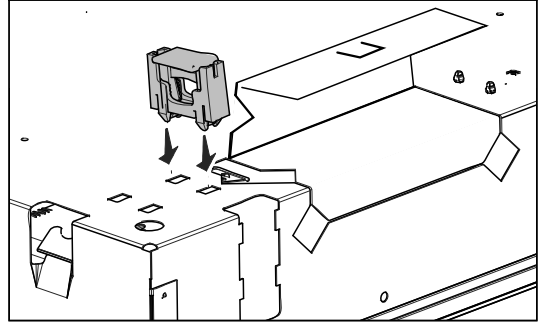
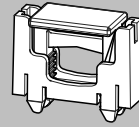
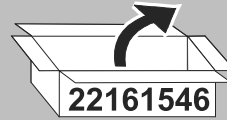
5b



i

OPTION:

10x



A6



page 8

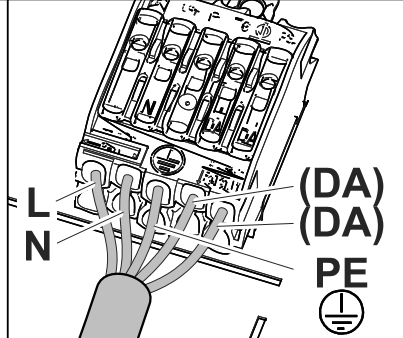
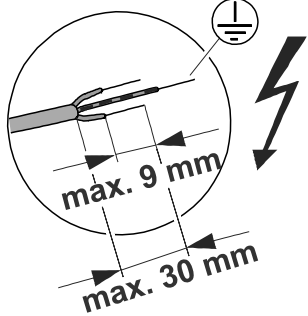
6a



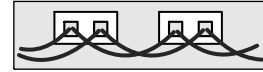
i



EVG: L / N / PE
 LDO: L / N / PE / DA / DA

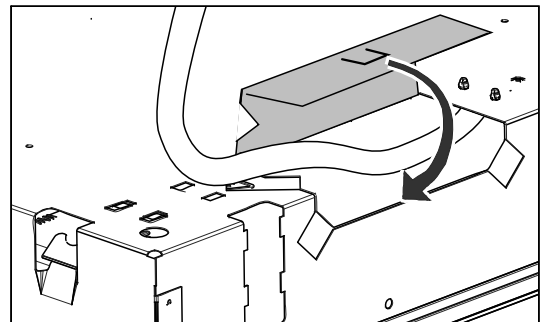


OPTION!



6b

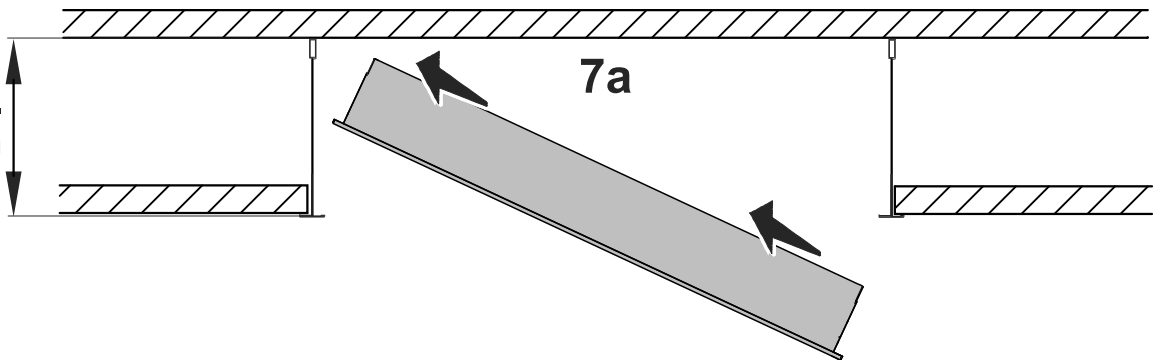
max. 10 A



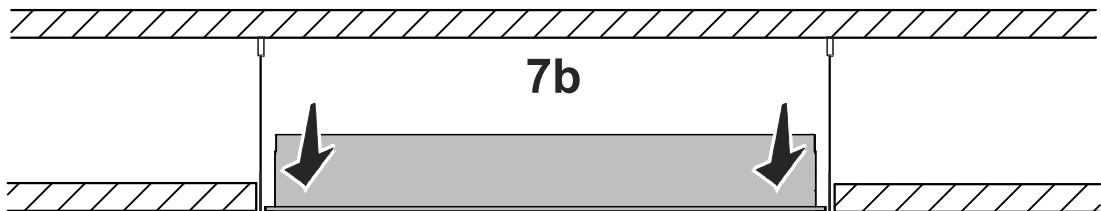
A7



min.
165 mm

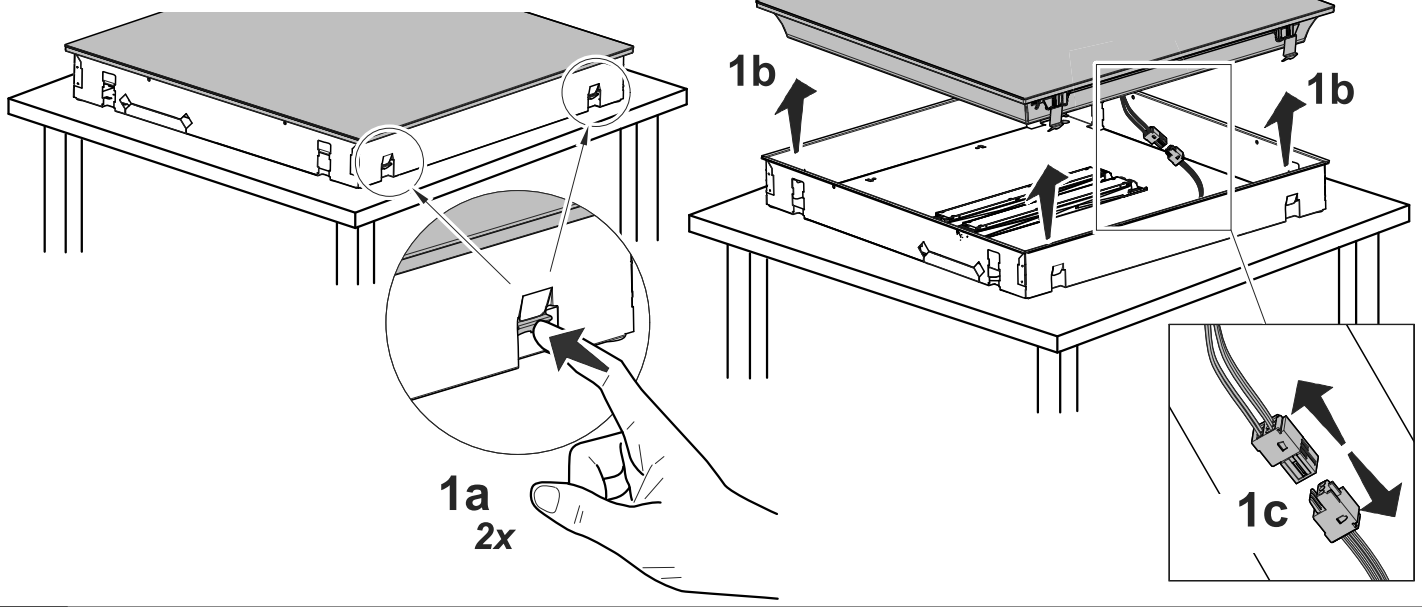


7a



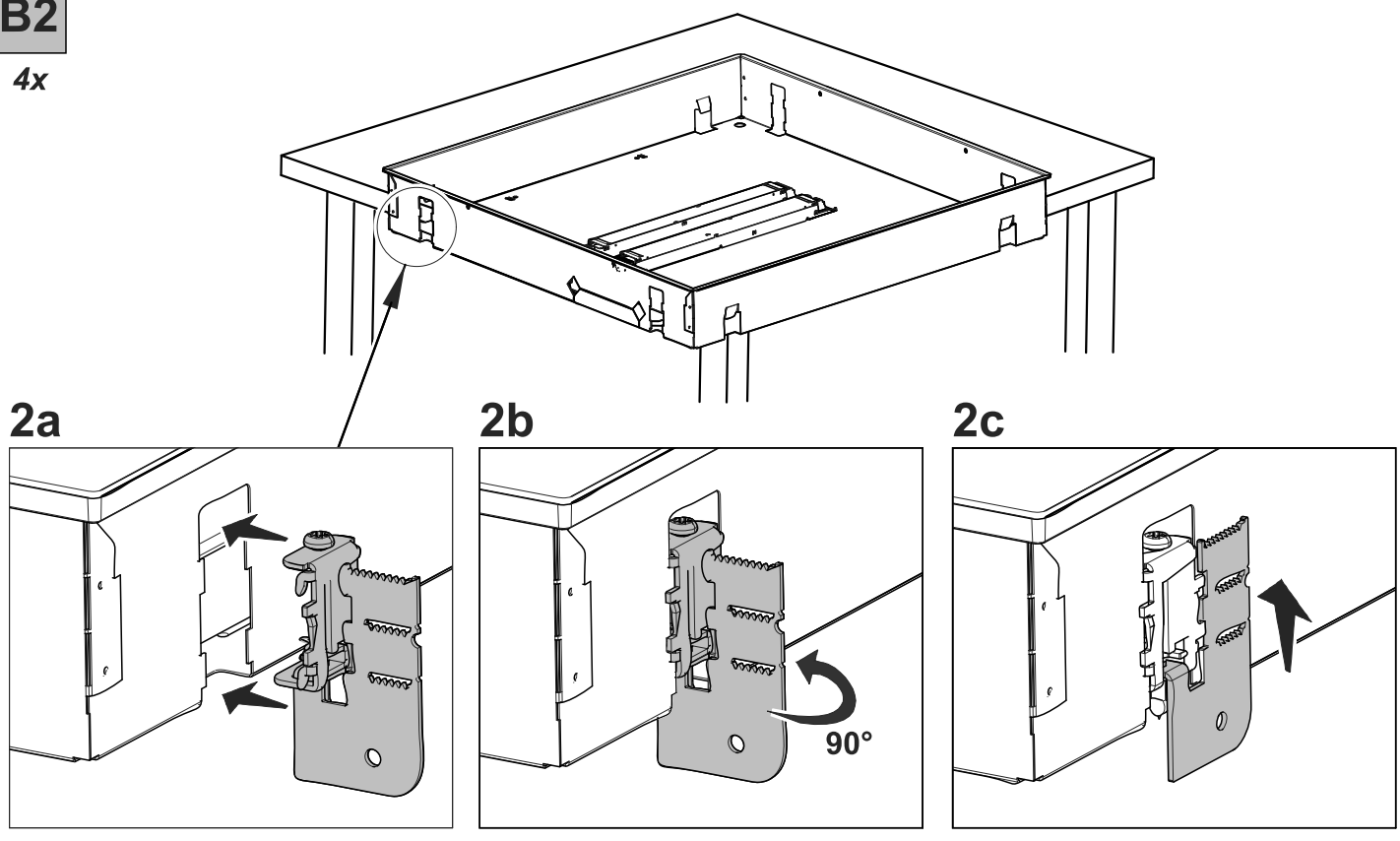
7b

B1  **MOUNTING OPTION B**
levelling

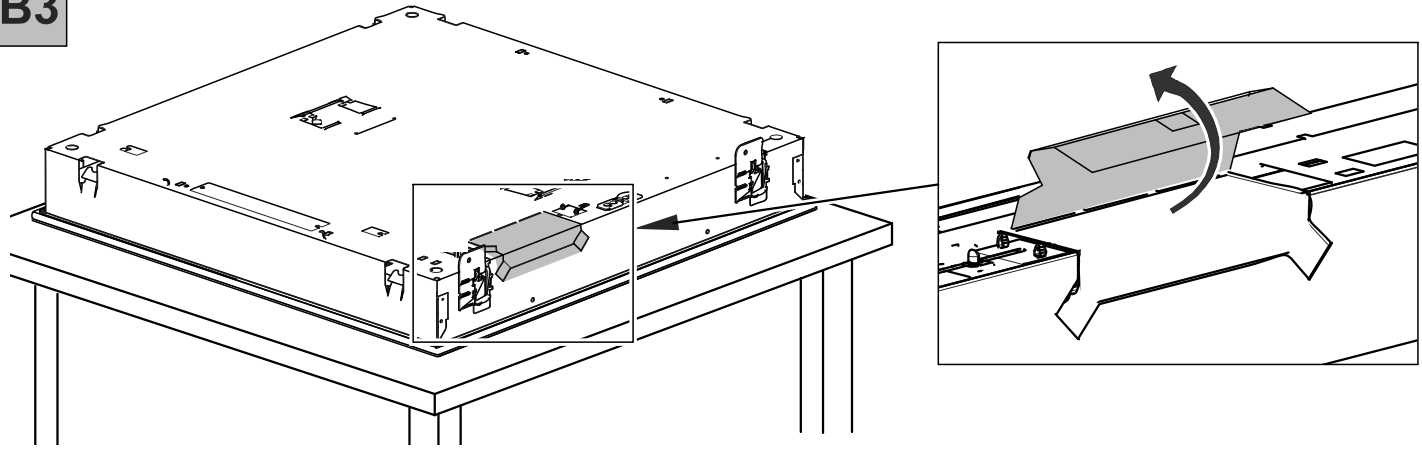


B2

4x



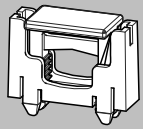
B3



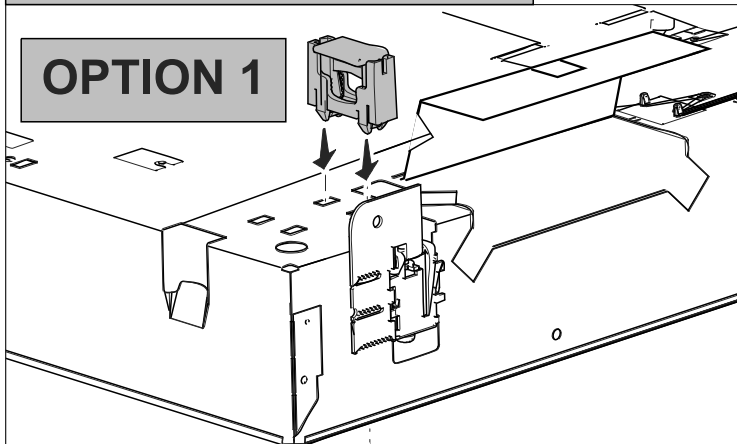
i

OPTION:

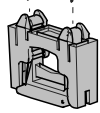
10x



OPTION 1



OPTION 2



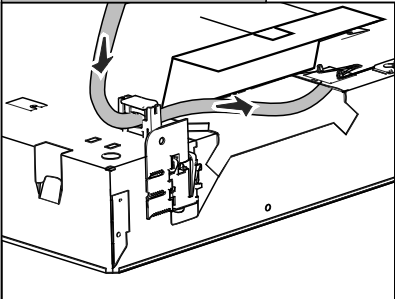
OPTION!



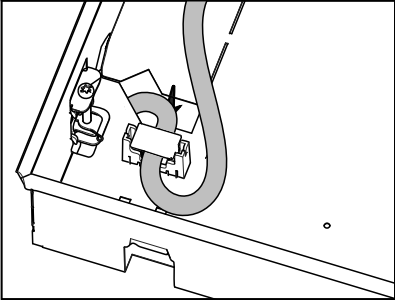
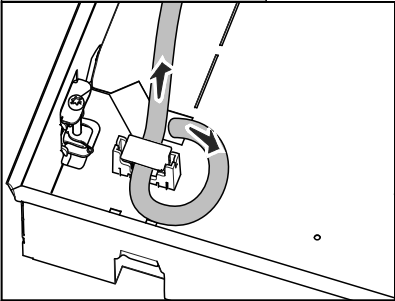
max. 10 A



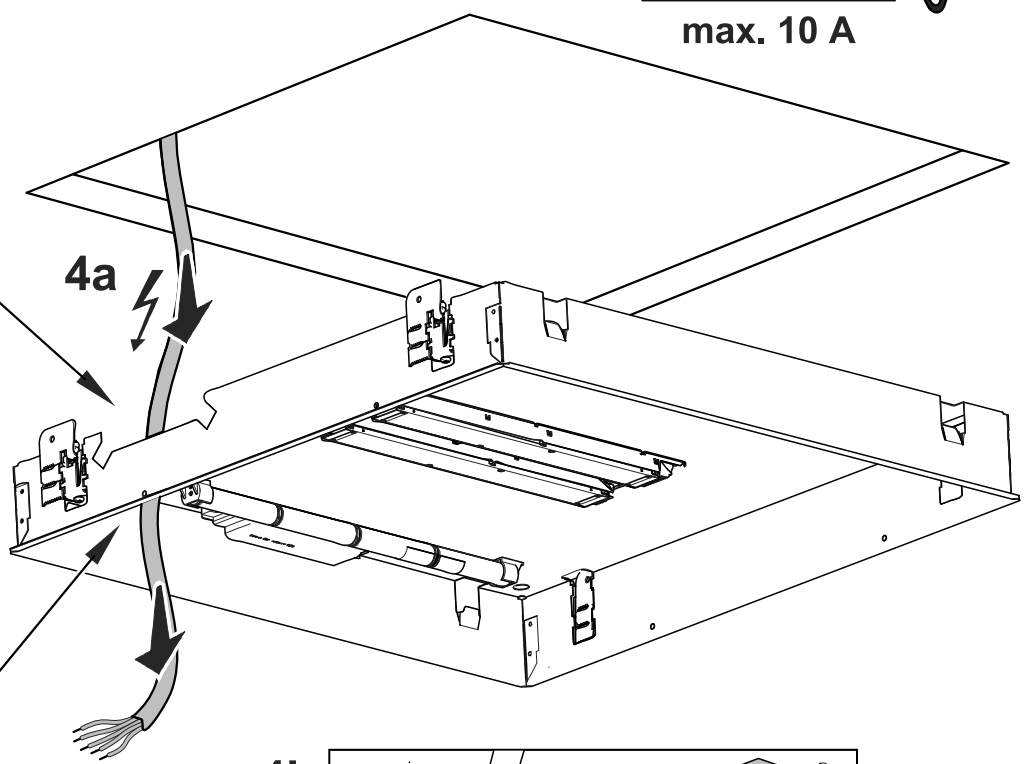
OPTION 1



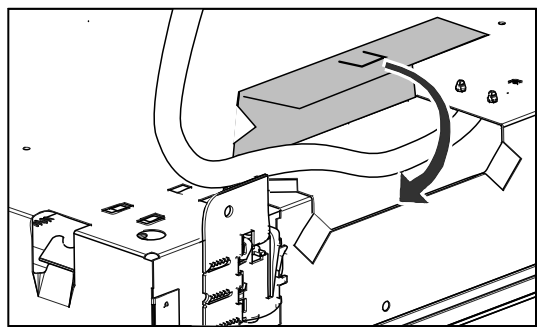
OPTION 2



4a



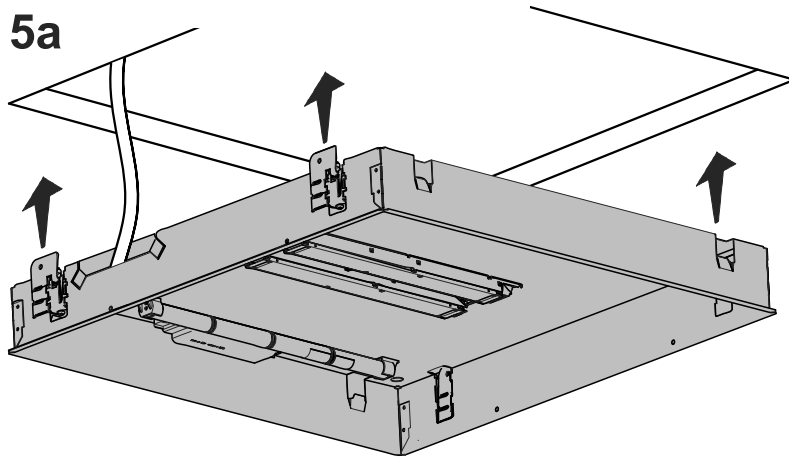
4b



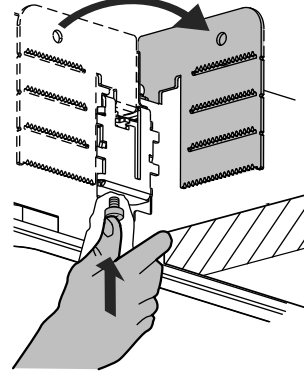
B5



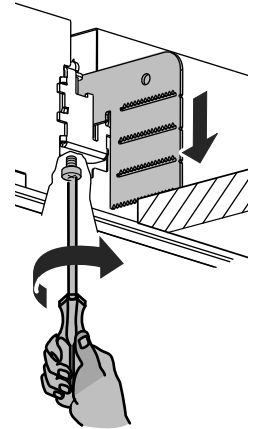
5a



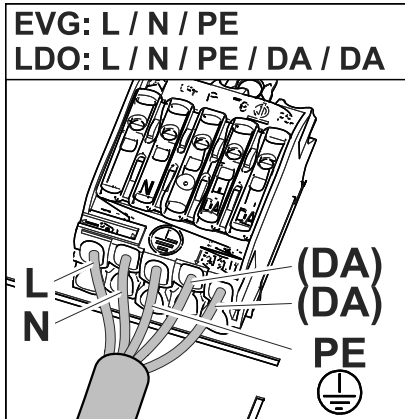
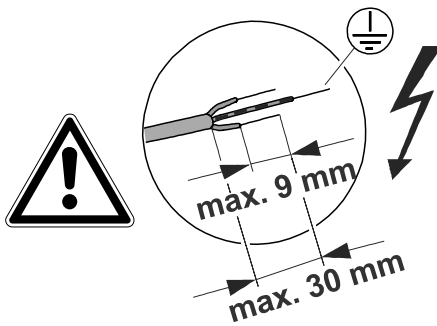
5b
4x



5c
4x

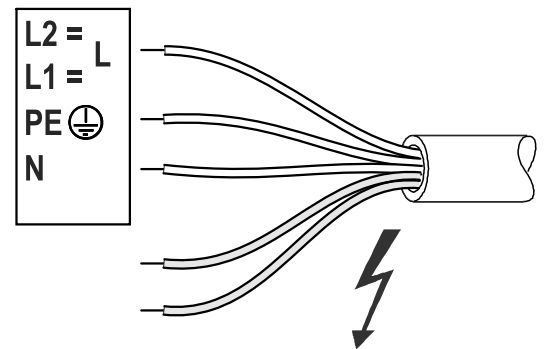
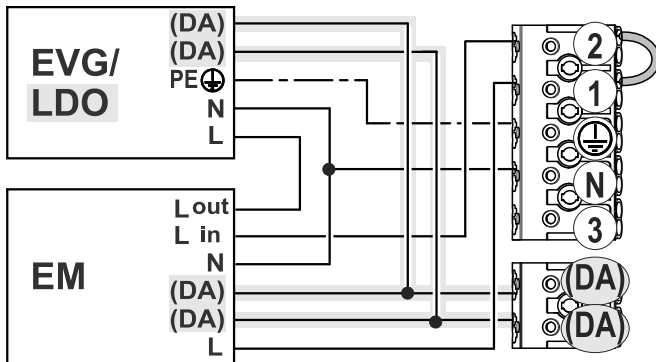


B6

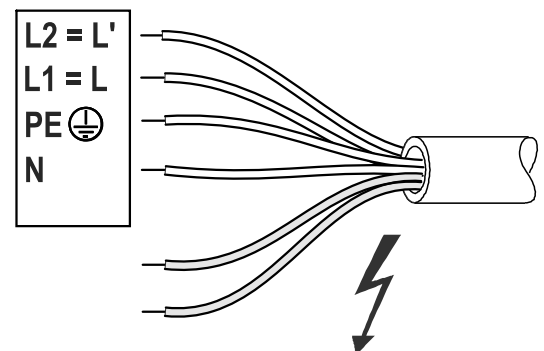
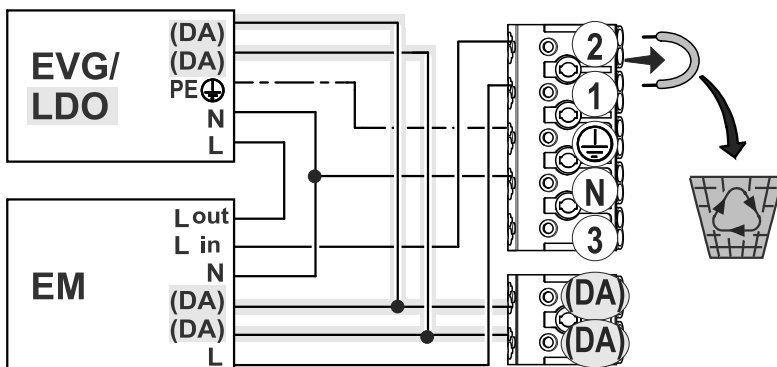


i **A B** **OPTION: Emergency Lighting (self-contained)**

E3D

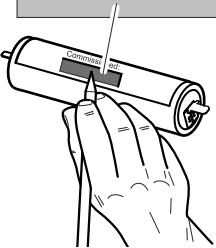


E3D UK ONLY




(B7) i ⚡ OPTION: Emergency Lighting (self contained)

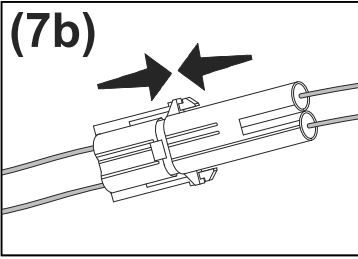

(7a)
 Commissioned Date:



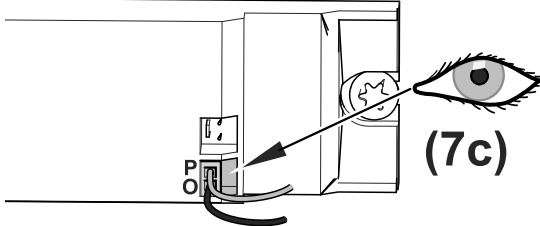
BATTERY



(7b)

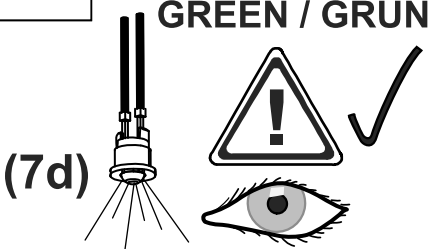



(7c)

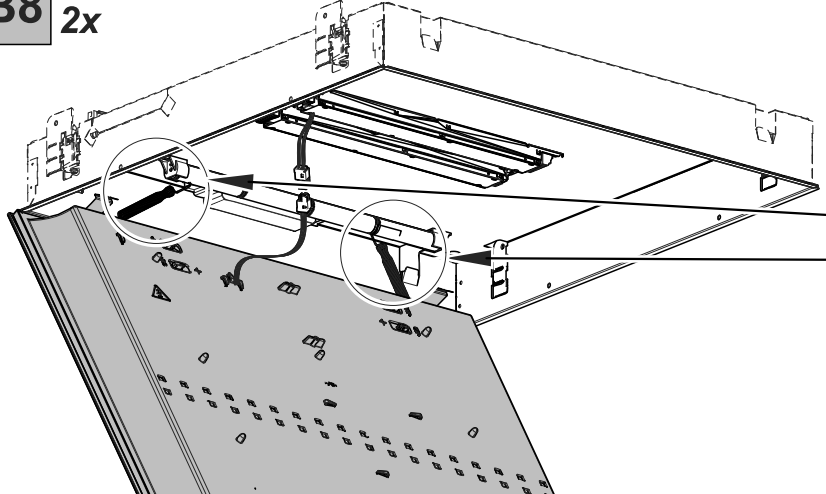
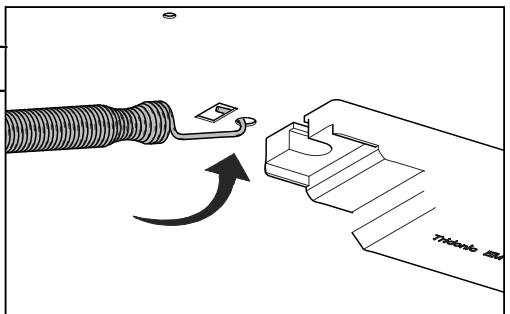


(7d)

GREEN / GRÜN

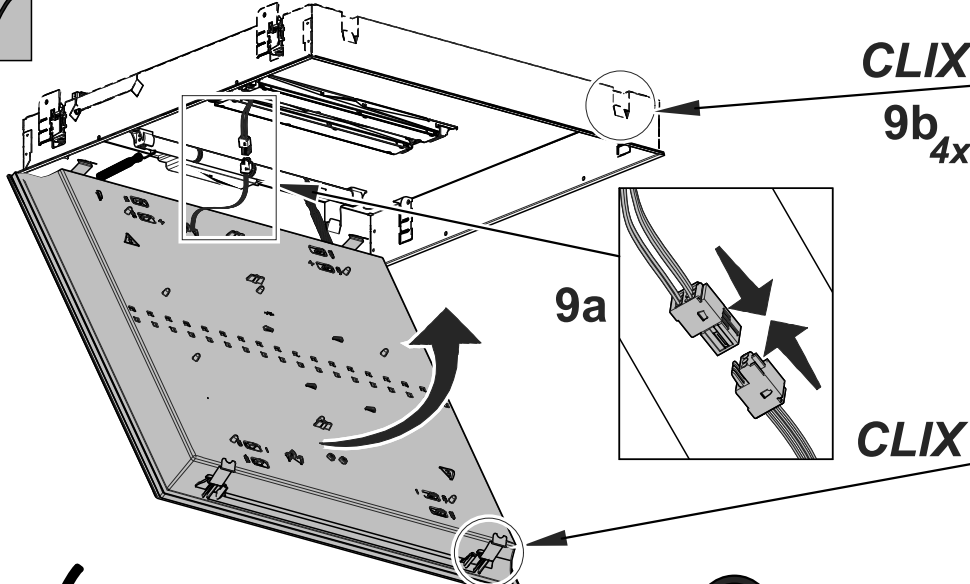


B8 2x

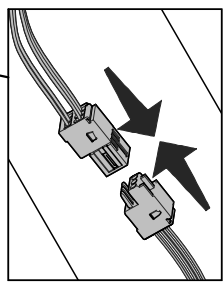



B9 ✓

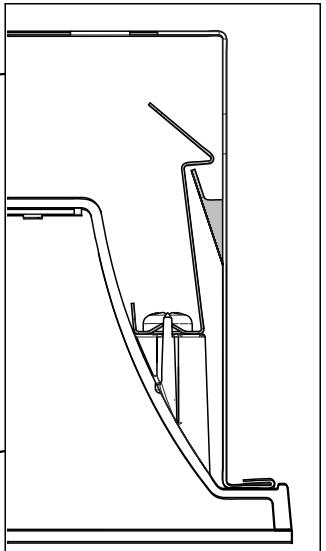
CLIX 9b 4x



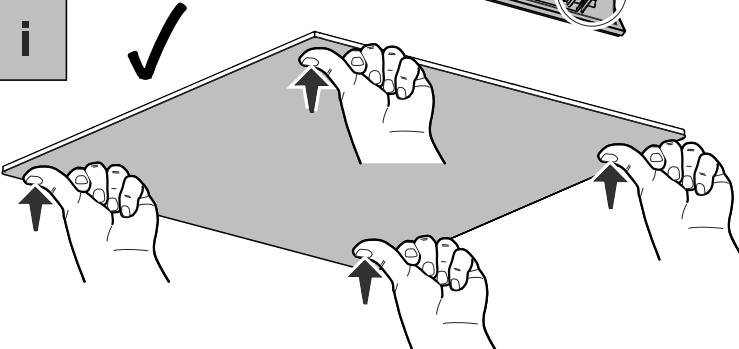
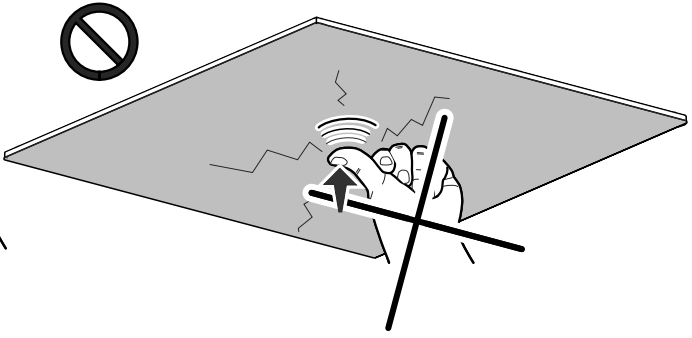
9a



CLIX

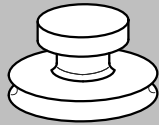


i ✓

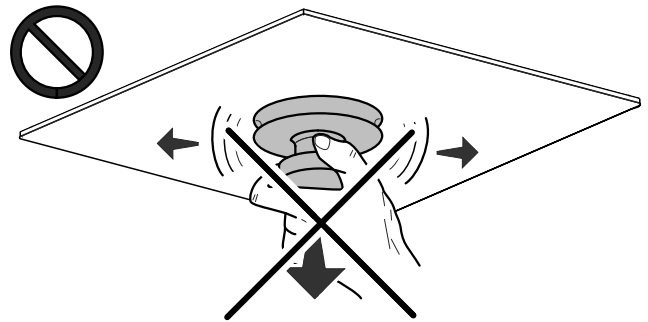
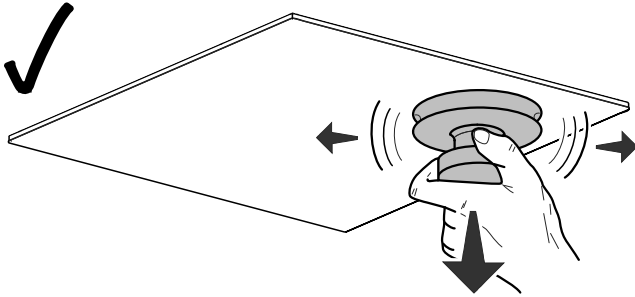
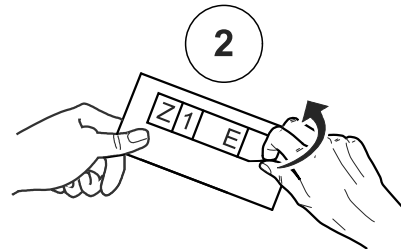
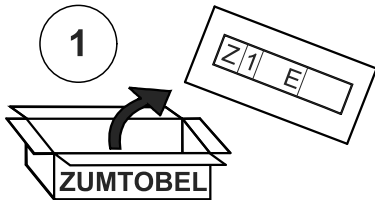



B i DISMOUNTING

20935455



1x

**A B i ⚡ OPTION: Emergency Lighting (centrally supplied)**

Chemische Beständigkeit beachten. Nur kunststoffverträgliche Reinigungsmittel verwenden.

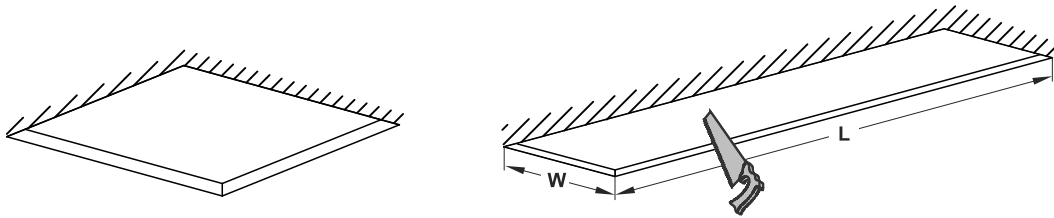
Note: Due to problems with chemical resistance, choose cleaning materials which are suitable for plastic.

Respectez la résistance chimique du matériel: n'utilisez que des détergents compatibles avec les matières synthétiques.

Rispettare la resistenza chimica del materiale: utilizzare solo detersivi compatibili con materiali plastici.

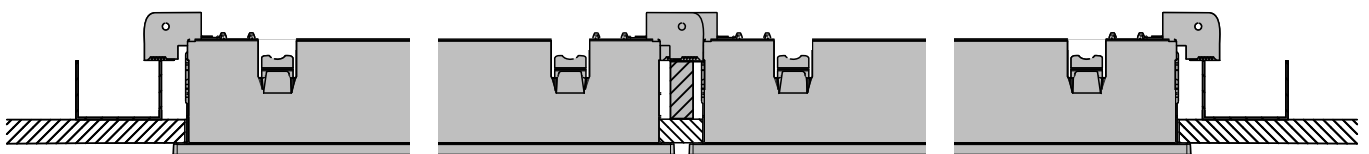
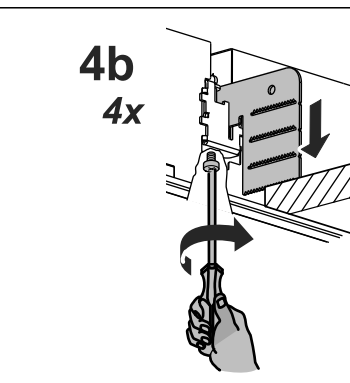
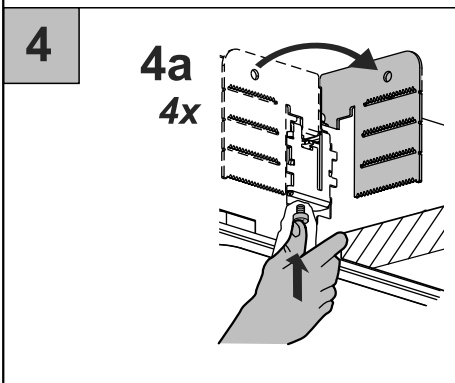
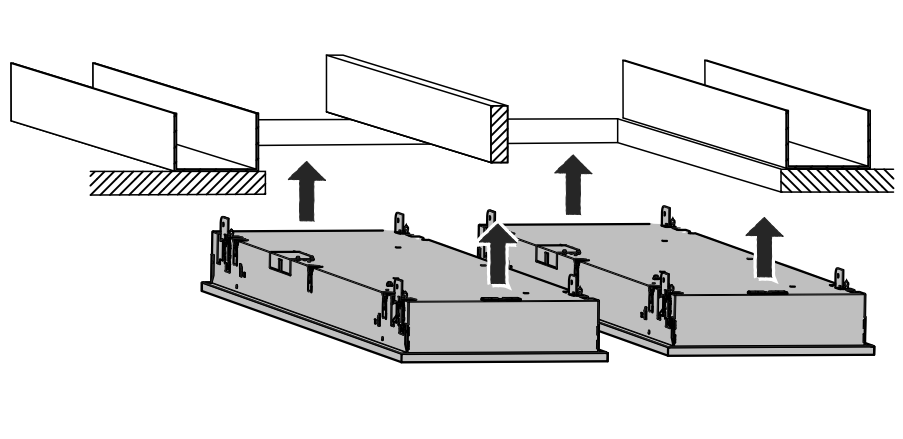
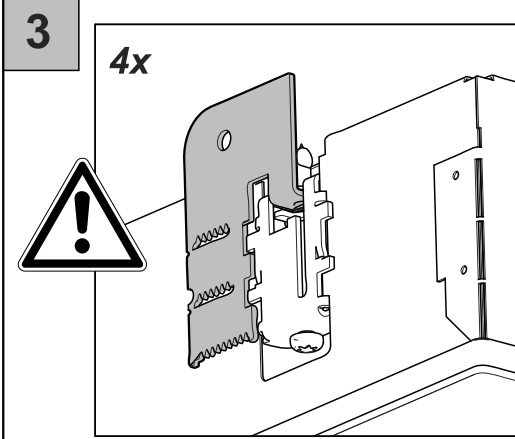
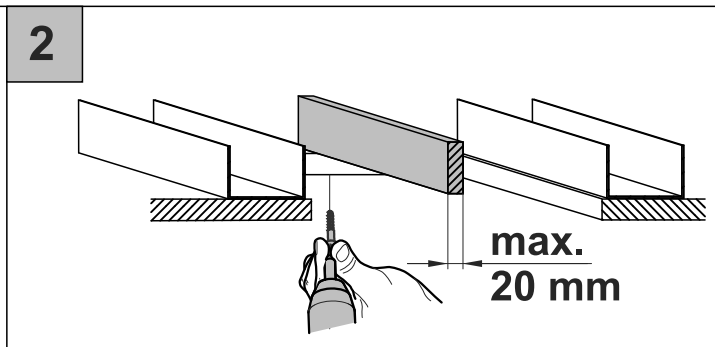
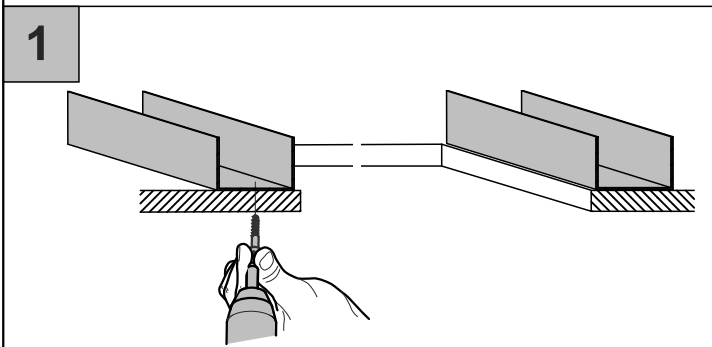
Rekening houden met chemische weerstand. Gelieve enkel reinigingsmiddelen te gebruiken die Kunststoffvriendelijk zijn.

Cluster arrangements



M600	Q600 2 x 2	Q600 2 x 3	L12 2 x 2	L12 1 x 4
L	1185	1780	2385	1178
W	1185	1185	585	1187

M625	Q600 2 x 2	Q600 2 x 3	L12 2 x 2	L12 1 x 4
L	1235	1855	2485	1225
W	1235	1235	608	1237



DE Hinweise für die Montage und den Betrieb!

Die Montage und Inbetriebnahme der Leuchte sowie jede Veränderung an der Leuchte darf nur von autorisierten Fachkräften (qualifizierter Elektriker) durchgeführt werden. Die nationalen Errichterbestimmungen sind zu beachten. Vor jeder Arbeit an der Leuchte ist diese vom Netz zu trennen.

Hot Plug-in ist nicht möglich und kann zu Schäden an der Leuchte führen!

Der Hersteller haftet nicht für Schäden, die aus fehlerhafter Montage, unsachgemäßem Betrieb oder unautorisierten Veränderungen an der Leuchte resultieren.



Vorsicht, Gefahr eines elektrischen Schlags.

Technische Änderungen vorbehalten! Bei Fragen wenden Sie sich an den Hersteller.

EN Instructions for installation and operation!

The installation and commissioning of the luminaire as well as any modification to the luminaire may only be performed by authorized personnel (qualified electrician). National installation regulations must be observed. Before any work on the appliance is done, it must be disconnected from mains.

Hot plug-in is not an option and may cause damage to the lamp or luminaire!

The manufacturer is not liable for damages resulting from improper or faulty installation or operation or from unauthorized modifications to the luminaire.



Caution, risk of electric shock! Specifications are subject to change without notice!

If you have questions, please contact the manufacturer.

FR Instructions pour l'installation et l'utilisation!

L'installation et la mise en service du luminaire ainsi que toute modification au luminaire doivent être effectuées par un personnel autorisé (électricien qualifié). Les règles nationales d'installation doivent être respectées. Avant toute intervention sur l'appareil, il doit être débranché de son alimentation.

Le branchement à chaud est interdit, et peut endommager à la lampe ou le luminaire!

Le fabricant décline toute responsabilité pour les dommages résultant d'une mauvaise installation ou opération, ou d'une modification non autorisée du luminaire.



Avertissement, risque de choc électrique. Sous réserve de modifications des spécifications techniques! Pour toute question, contactez le fabricant.

IT Istruzioni per l'installazione e il funzionamento!

L'installazione e la messa in servizio degli apparecchi, nonché qualsiasi modifica dell'apparecchio può essere eseguita solo da personale autorizzato (elettricista qualificato). Le norme nazionali di installazione devono essere rispettate. Prima di qualsiasi intervento sull'apparecchio, questo deve essere scollegato dalla rete.

Non è possibile un Hot Plug In e può causare danni alla lampada o all'apparecchio!

Il produttore non si assume alcuna responsabilità per i danni derivanti da un'installazione impropria o difettosa, o per modifiche non autorizzate apportate all'apparecchio.



Attenzione, rischio di folgorazione! Modifiche tecniche sono soggette a cambiamenti senza preavviso! Se avete domande, si prega di contattare il produttore.

NL Aanwijzingen voor installatie en bediening!

De installatie en inbedrijfstelling van het armatuur, alsook elke wijziging in of aan het armatuur mogen alleen door bevoegd personeel (electricien) worden uitgevoerd. De nationale installatie voorschriften moeten worden nageleefd. Voor alle werkzaamheden aan het apparaat, moet deze worden losgekoppeld van het net.

Hot plug-in is niet mogelijk en kan schade aan de lichtbron of het verlichtingstoestel veroorzaken!

De fabrikant is niet aansprakelijk voor schade als gevolg van onjuiste of foutieve installatie, bediening of schade welke het gevolg zijn van niet geautoriseerde wijzigingen aan het armatuur.



WAARSCHUWING: Gevaar voor elektrische schokken.

Technische wijzigingen vorbehalten! Als u vragen hebt, kunt u contact opnemen met de fabrikant.

i Info on (non-) replaceability:

