

UK Installation instructions

DE Montageanleitung

CZ Montážní návod

DK Monteringsvejledning

EE Paigaldusjuhend

FI Asennusohje

FR Notice de montage

HU Szerelési útmutató

IT Istruzioni di montaggio

LT Montavimo Instrukcijos

LV Instalācijas instrukcija

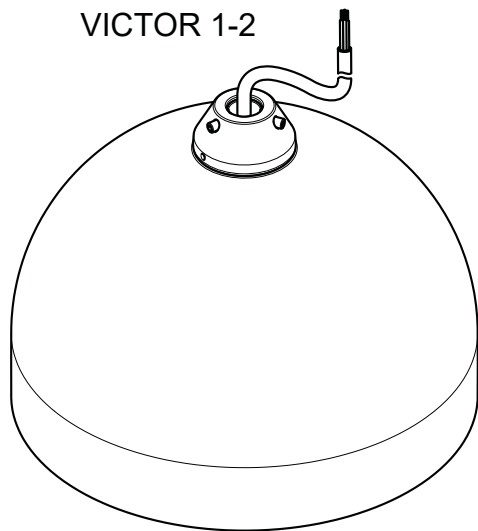
NO Monteringsanvisning

PL Instrukcja montażu

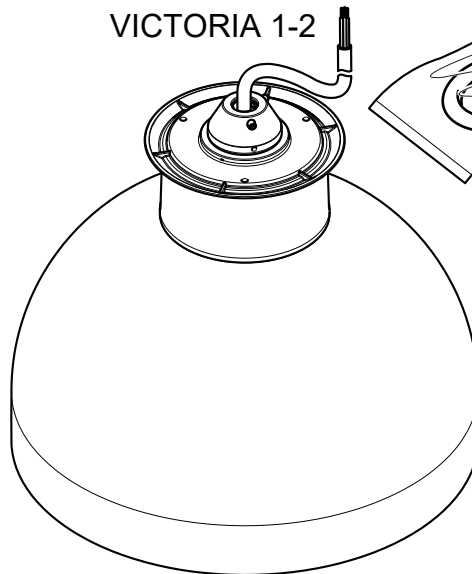
SE Installationsanvisning

RU ИНСТРУКЦИЯ ПО МОНТАЖУ

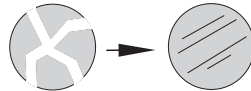
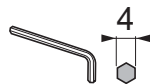
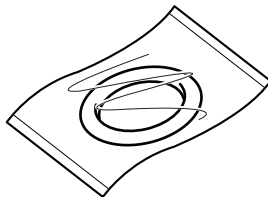
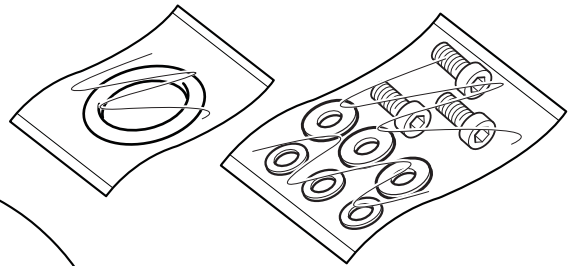
VICTOR 1-2



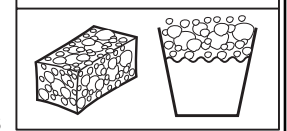
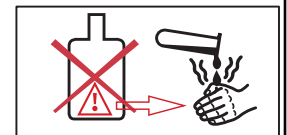
VICTORIA 1-2



The luminaire with clear optic should be positioned so that prolonged staring into the luminaire at a distance <1.5m is not expected



EVERY 6 MONTHS

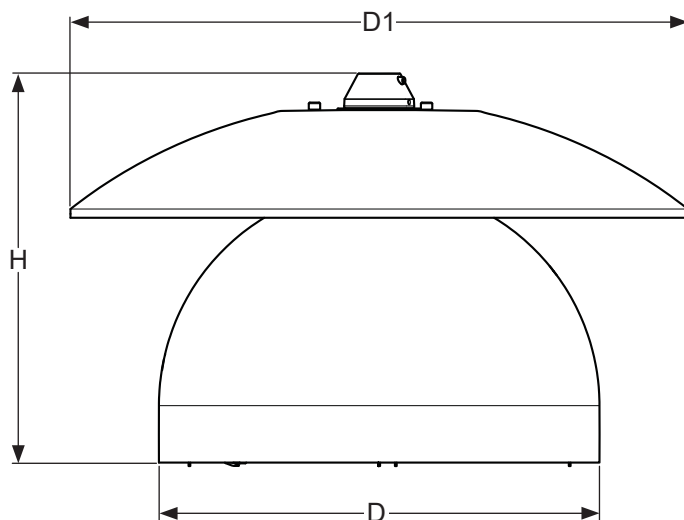


LED

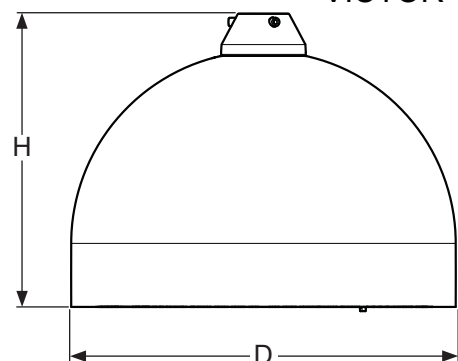
CLASS II IP66 IK8 CE

1

VICTORIA 1-2

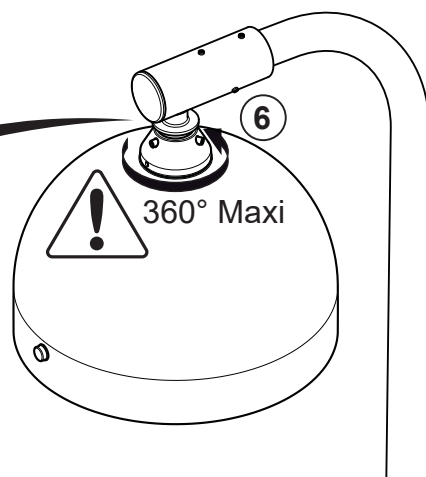
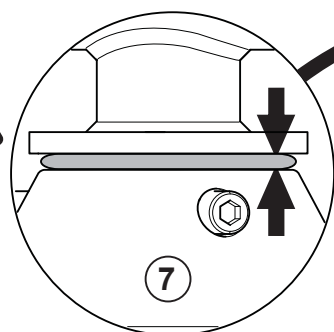
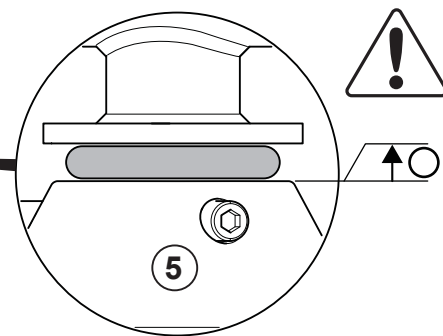
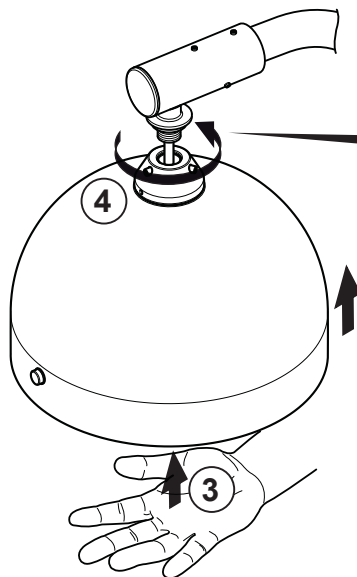
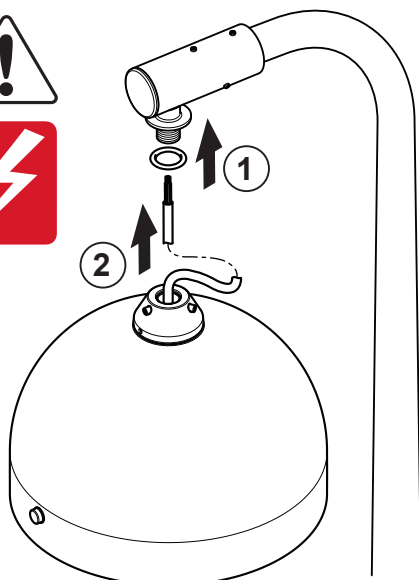


VICTOR 1-2

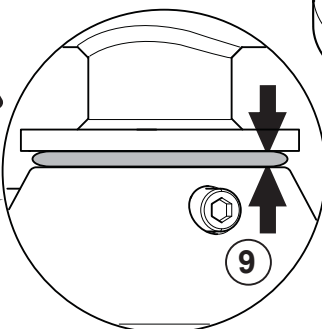
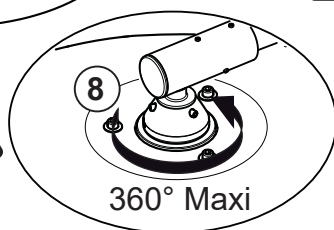
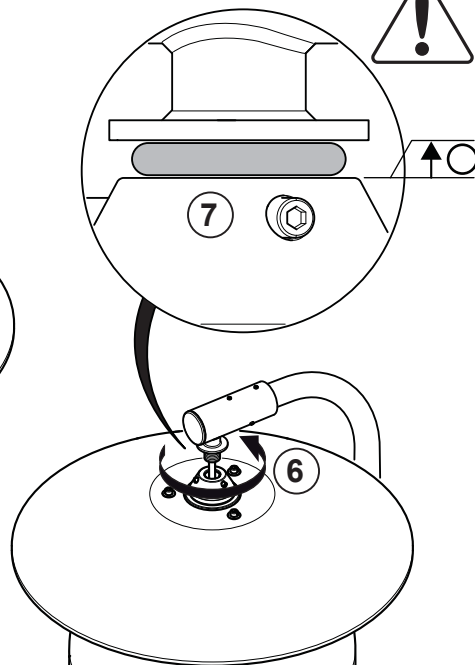
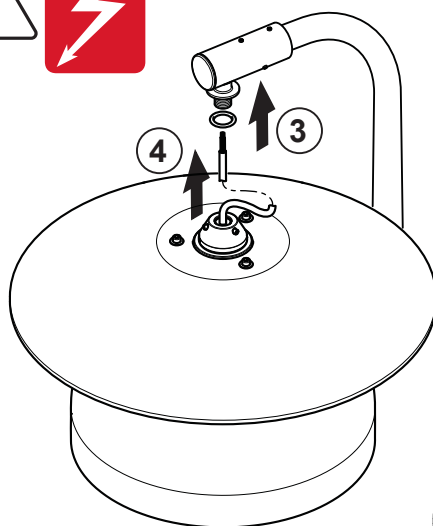
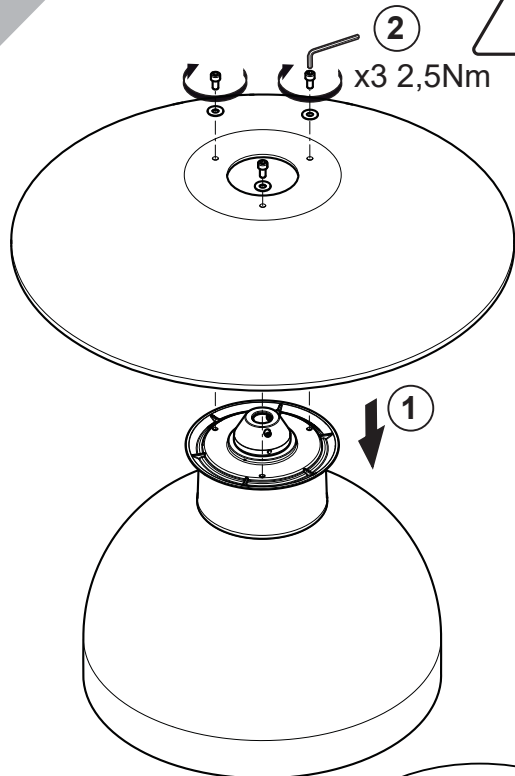


	D1 (mm)	D (mm)	H (mm)	(kg)	SCx (m ²)
VICTOR 1		363	277	5,5	0,084
VICTOR 2		503	360	9,7	0,144
VICTORIA 1	605	363	367	7,5	0,084
VICTORIA 2	705	603	445	11,9	0,144

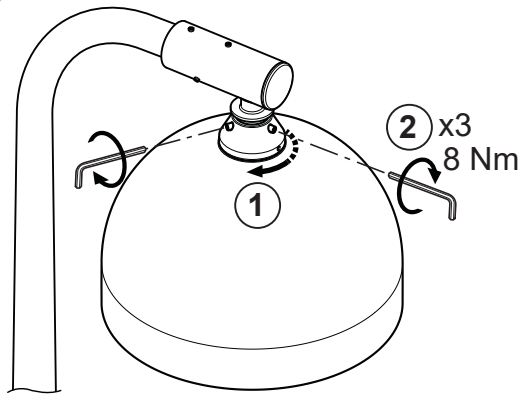
2 VICTOR 1-2



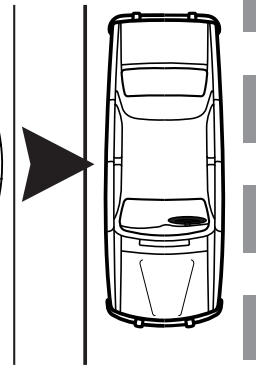
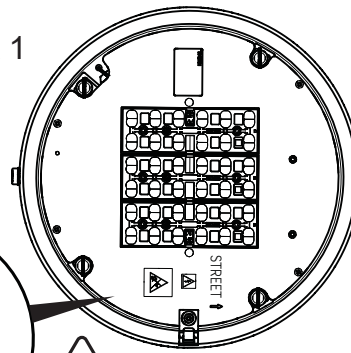
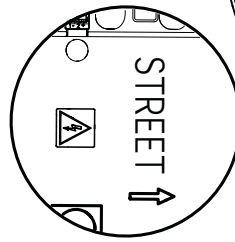
3 VICTORIA 1-2



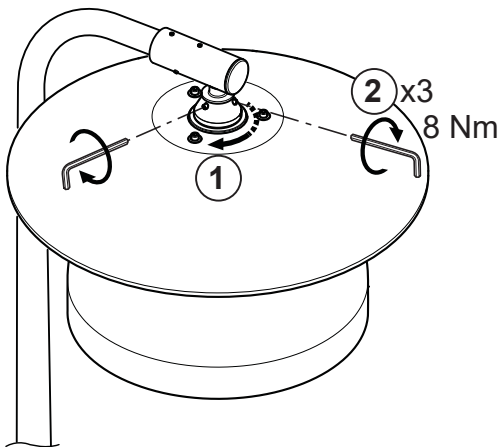
4 VICTOR 1 / VICTOR 2



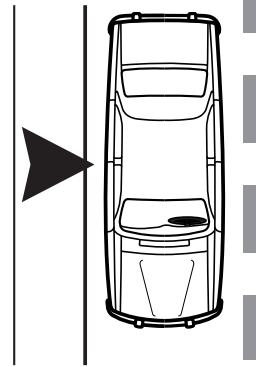
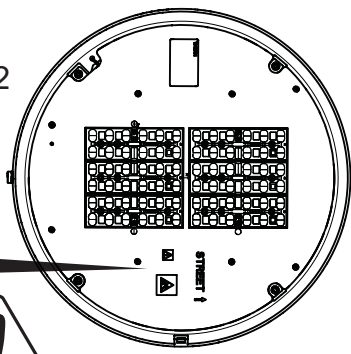
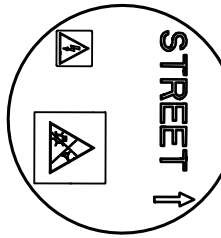
VICTOR 1
VICTORIA 1



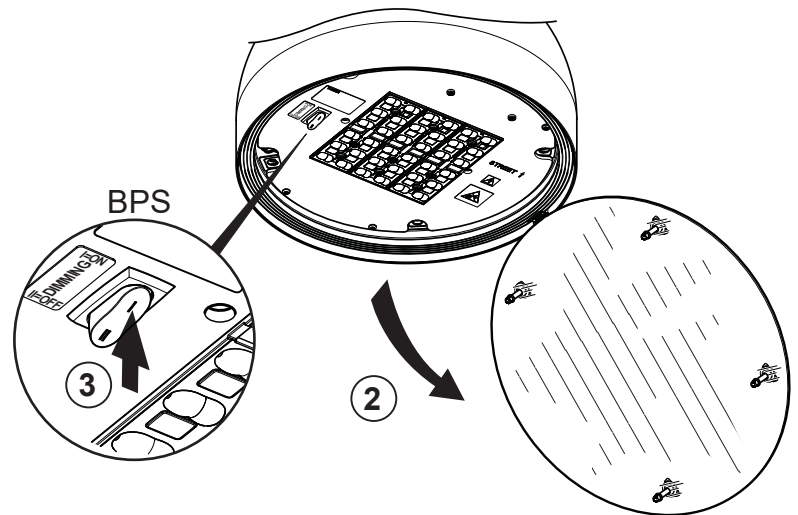
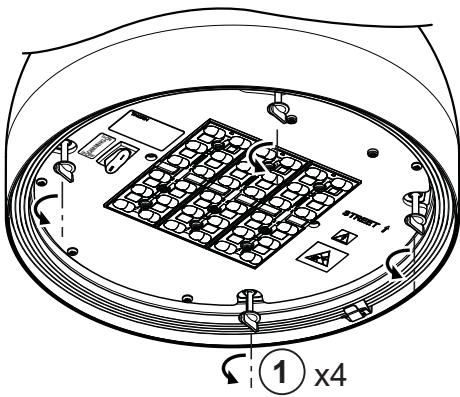
VICTORIA 1 / VICTORIA 2



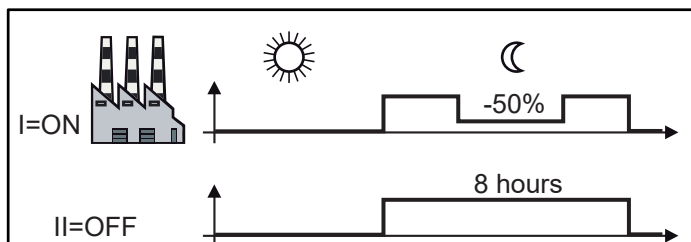
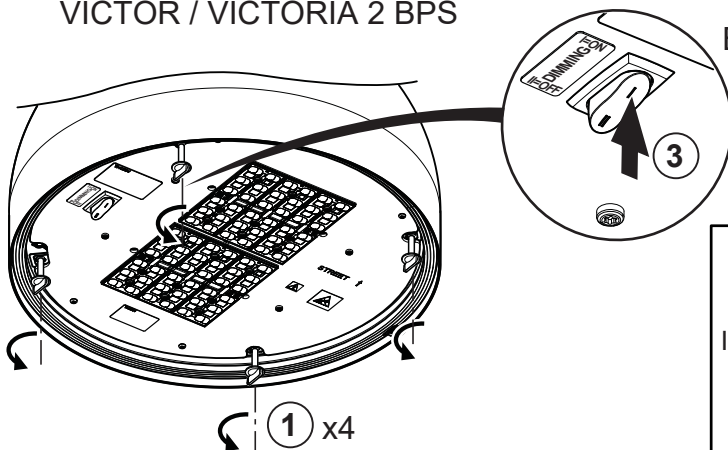
VICTOR 2
VICTORIA 2

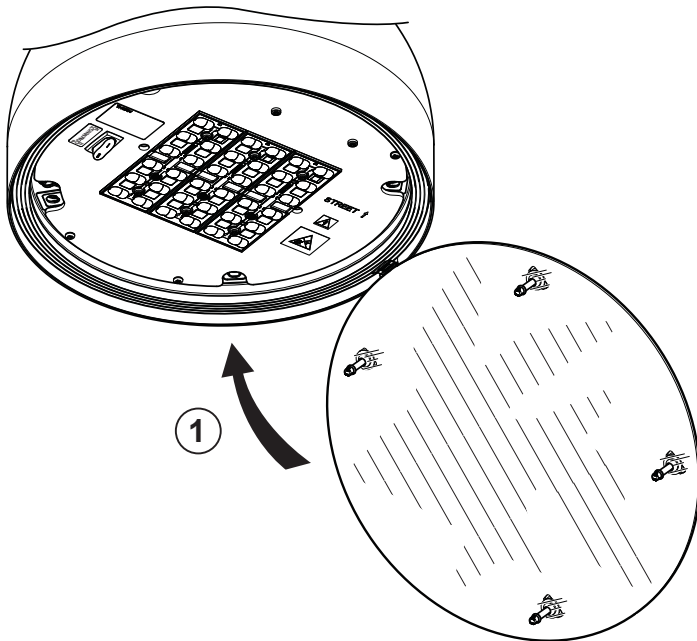


5 VICTOR / VICTORIA 1 BPS

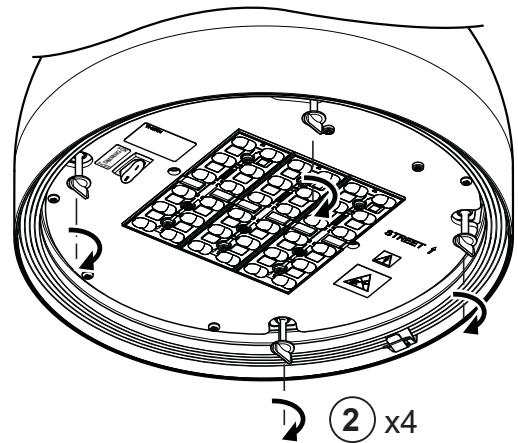


VICTOR / VICTORIA 2 BPS

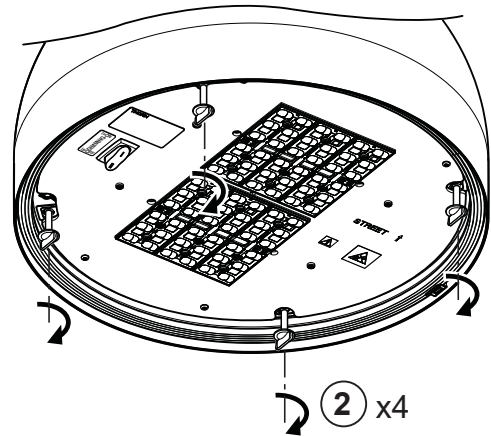




VICTOR / VICTORIA 1



VICTOR / VICTORIA 2

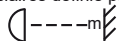


FRANCAIS

- Remplacer toute protection fissurée.
- Les luminaires classe II doivent être installés de façon à ce que la partie métallique ne soit pas en contact avec l'installation électrique connectée à la terre.

ATTENTION: Les luminaires classe I doivent être reliés à la terre.

- Ce luminaire fonctionne à une tension nominale qui doit être coupée avant toute intervention sur l'appareillage.
- Toute modification de cet appareil est interdite.
- Respecter la distance minimale par rapport aux objets éclairés définie par ce sigle.

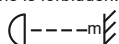


ENGLISH

- Replace any cracked protective shield.
- Class II luminaires must be installed so that exposed metal work of the luminaire is not in contact with any part of the electrical installation connected to a protective conductor.

WARNING: Class I luminaires must be earthed.

- This luminaire operates at mains voltage which must be switched off before intervention in control gear.
- Any modification to this luminaire is forbidden.
- Lighted objects nearer than the minimal distance in the is forbidden.



SVERIGE

- Ersätta alla spräckta skyddsplåtar.
- Klass II armaturer måste installeras så att nakna metalldelar i armaturen inte är i kontakt med någon elektrisk installation, kopplad till en skyddledare.

WARNING: Klass I armaturer måste vara jordade.

- Denna armatur fungerar med högspänning som måste vara frånslagen före ingripande i driftdonen.
- Alla ändringar i denna armatur är förbjuden.

DEUTSCH

- Ersetze jede gebrochene Schutzscheibe.
- Schutzklasse II Leuchten müssen so installiert werden, daß berührbare Metallteile nicht mit einem, an dem Schutzleiter angeschlossenen Teil der elektrischen Installation in Kontakt kommen können.

ACHTUNG: Schutzklasse I Leuchten müssen geerdet sein.

- Diese Leuchte wird mit Netzspannung betrieben. Bevor Eingriffe am Vorschaltgerät vorgenommen werden sowie vor Wartung und Installation, ist die Versorgungsspannung abzuschalten.
- Jede Änderung an dieser Leuchte ist verboten.

ITALIANO

- Sostituire sempre tutte le protezioni danneggiate.
- Gli apparecchi in classe II devono essere installati in modo che le parti metalliche non siano in contatto con apparati elettrici collegati a terra.

ATTENZIONE: Gli apparecchi in class I devono essere collegati a terra.

- Questo apparecchio funziona a tensione nominale, questa deve essere interrotta prima di ogni intervento sul gruppo di alimentazione.
- Ogni modifica dell' apparecchio è proibita.

SUOMI

- Rikkoontunut suojalasi vaihdettava välittömästi uutsen vastaavaan.
- Asennettaessa suojausluokan II valaisinta on peruseristetyt johdon ja koskettavien metalliosien välinen kosketus tehokkaasti eristettävä.

VAROITUS: Suojausluokan I valaisin täytyy maadoittaa.

- Verkköjännite on kytkettävä pois ennen valaisimen huoltotoimenpiteitä.
- Valaisimen rakennetta ei saa muuttaa.