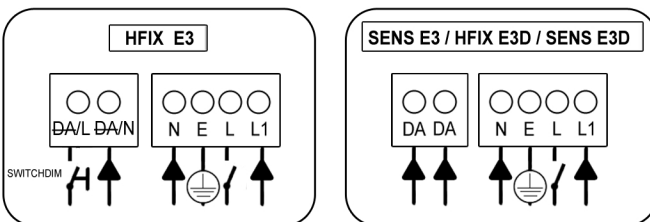
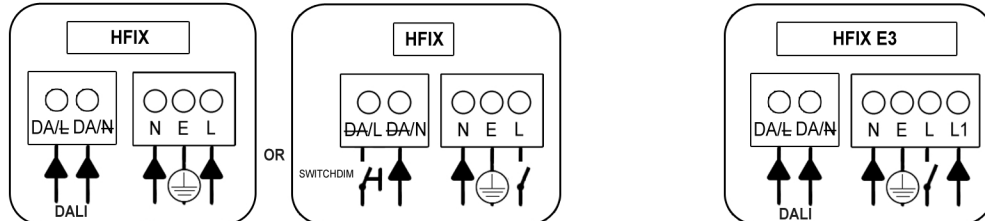
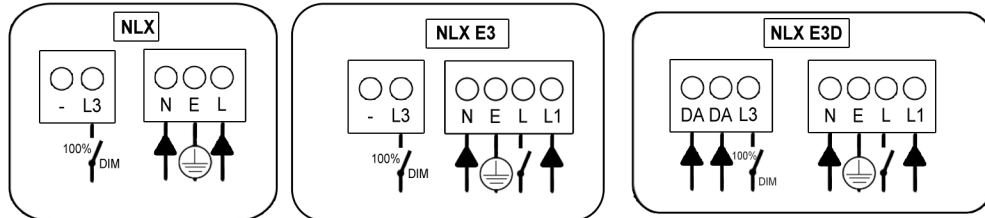
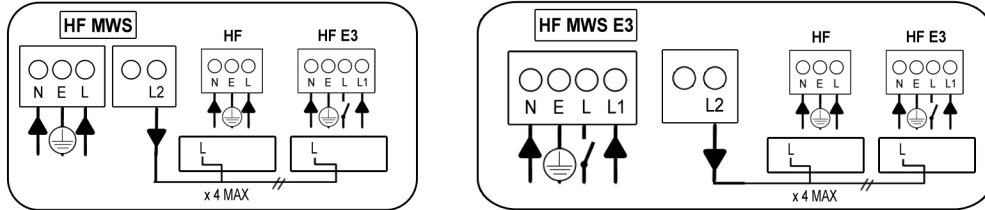
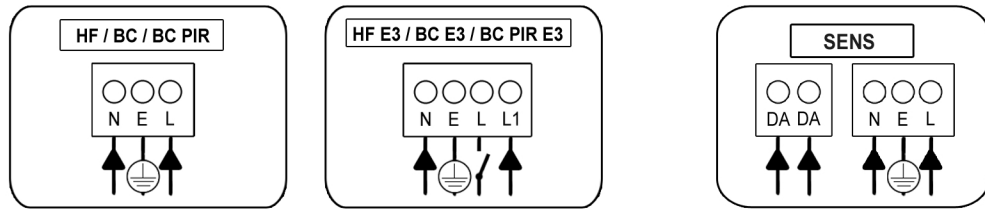


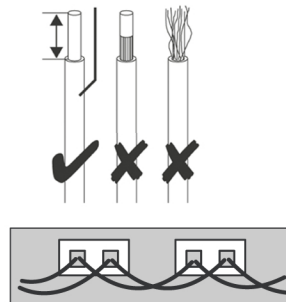


96340229 02

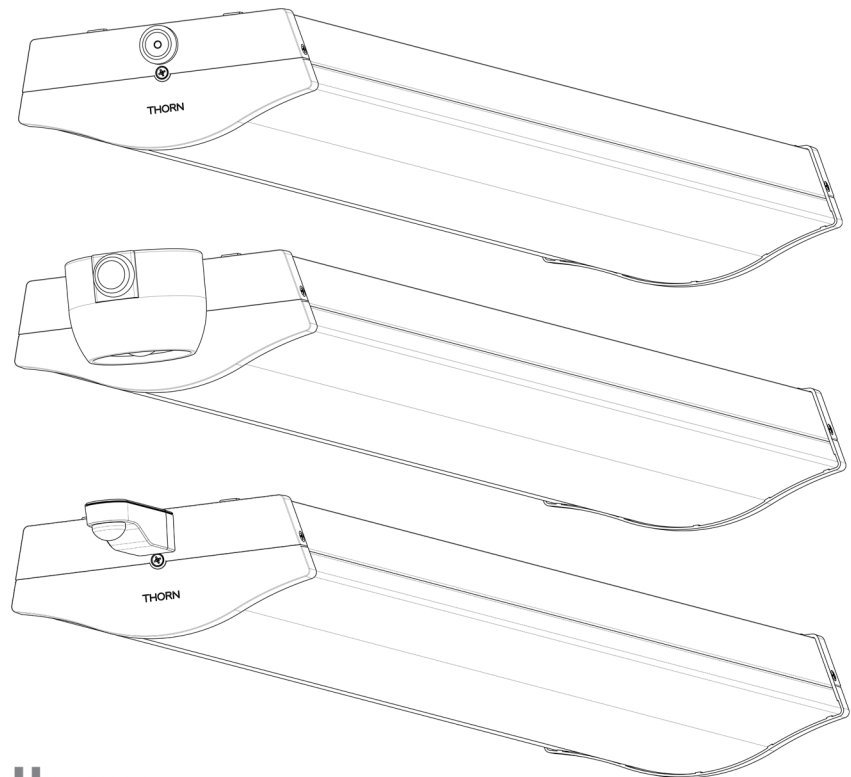
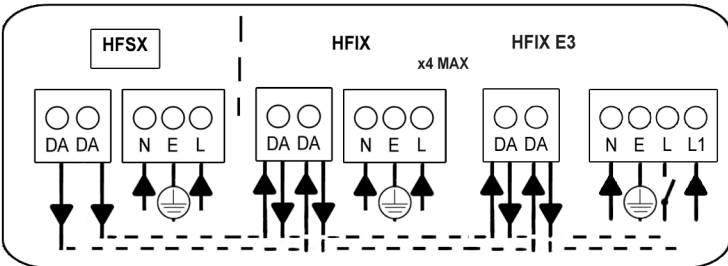
THORN



0,75mm² - 1,0mm²: 8-9mm
1,5mm² - 2,5mm²: 9-10mm



MAX 2.5mm²
MAX 16 A



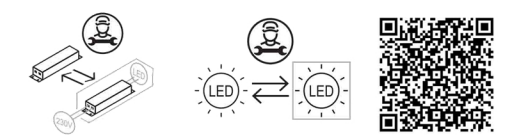
IP 44

BC PIR / SENS
IP 20

HFSX
IP 44

College

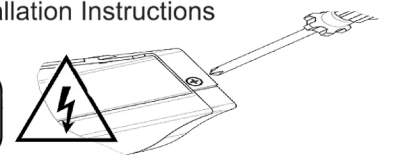
CE Class 1

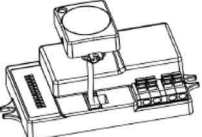

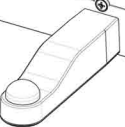



- [CZ] Montážní návod
- [DE] Montageanleitung
- [DK] Monteringsvejledning
- [EE] Paigaldusjuhend
- [FI] Asennusohje
- [FR] Notice de montage
- [HU] Szerelési útmutató
- [IT] Istruzioni di montaggio
- [LT] Montavimo Instrukcijos
- [LV] Instalācijas instrukcija
- [NO] Monteringsanvisning
- [PL] Instrukcja montażu
- [RU] Инструкция по монтажу
- [SE] Installationsanvisning
- [UK] Installation Instructions

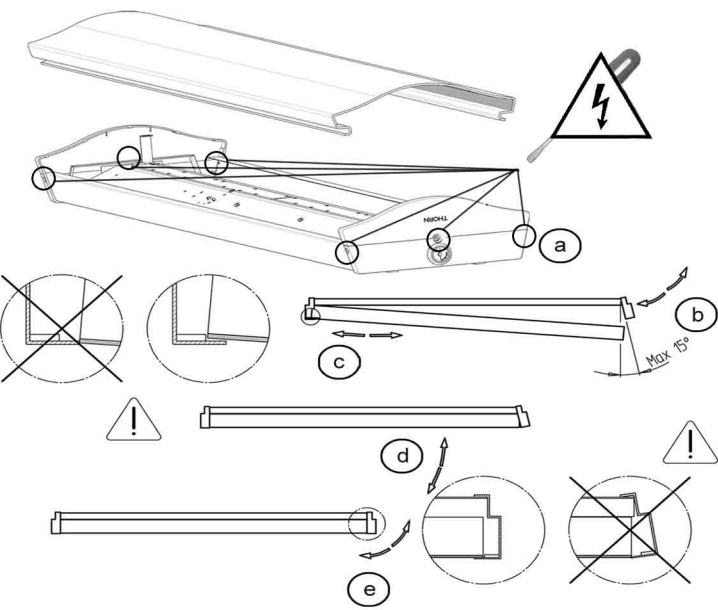
< 3h **Manual 00158223**

59011990 - 4 Cell / 59011991 - 5 Cell - LiFePO4 Lithium Iron Battery

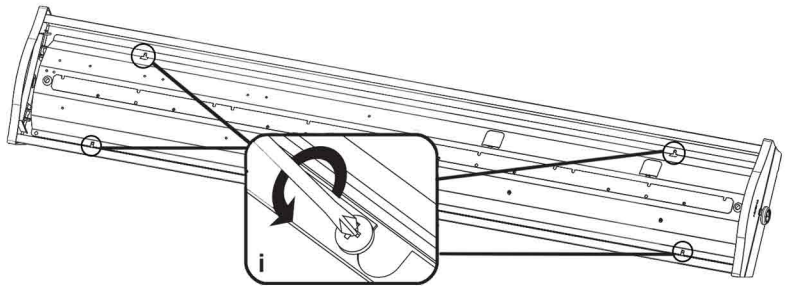


<p>MWS</p>  <p>96356093</p>	<p>BC / BC PIR</p> <p>TRIDONIC</p>  <p>96416688</p>
<p>HFSX</p>  <p>96402129</p>	<p>SENS</p>  <p>96418144</p>

1

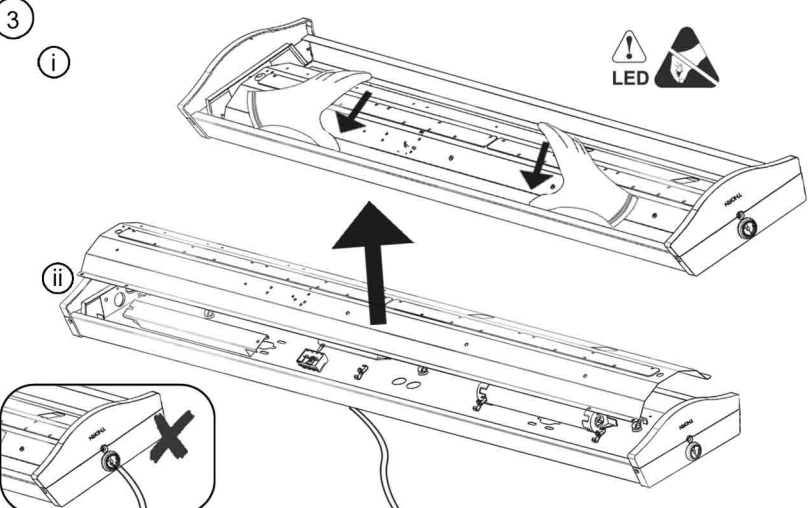


2

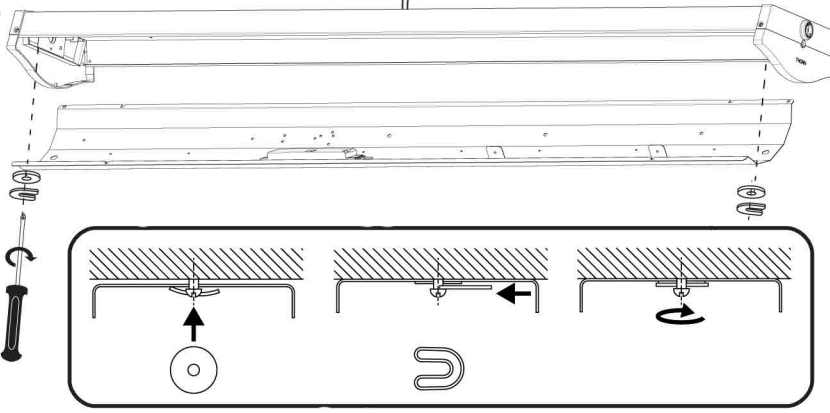


3

i



4



5

