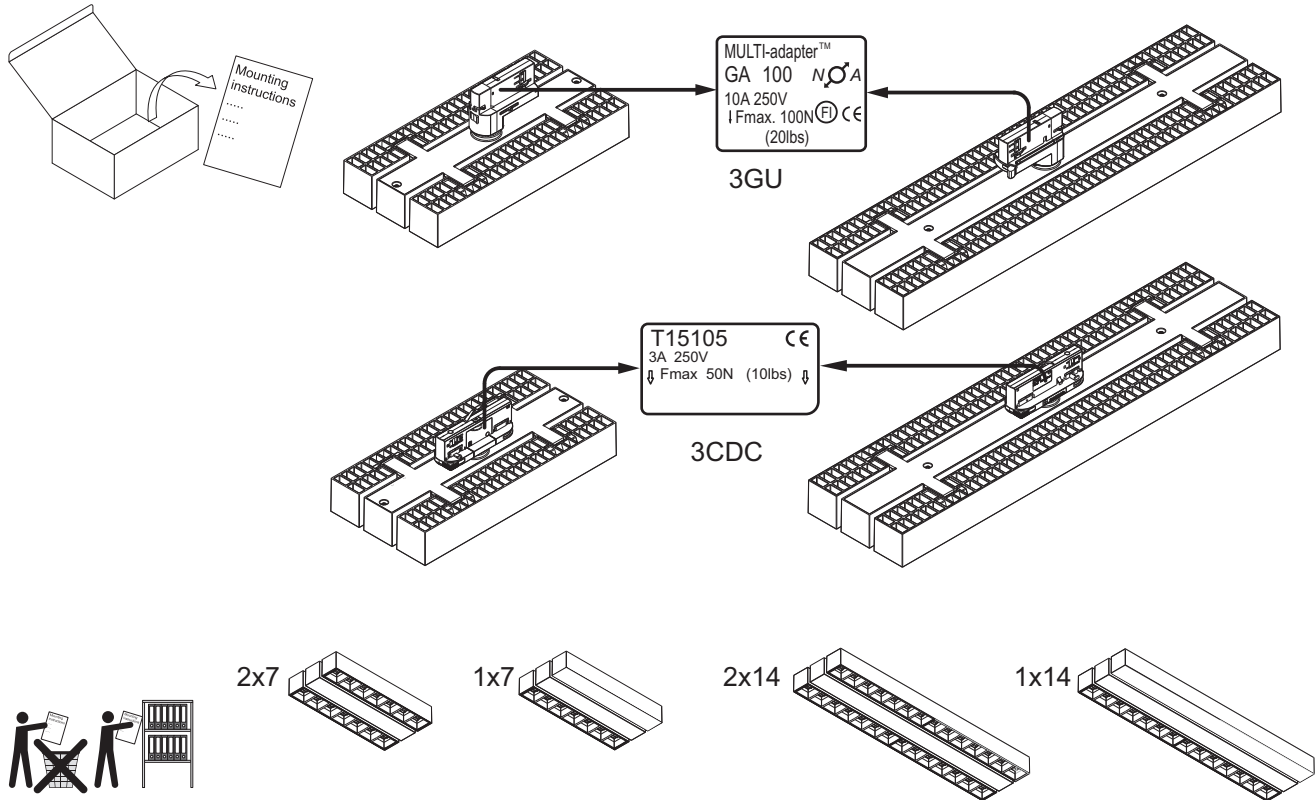
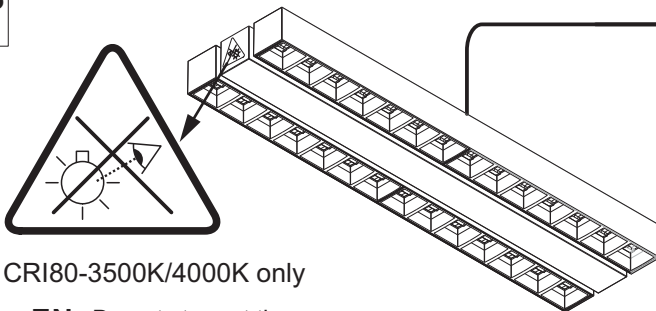


SCENO 1X7/1X14/2X7/2X14 SWI 3GU/LDO 3CDC



TYP



CRI80-3500K/4000K only

EN Do not stare at the light source.
RISK GROUP 2

DE Nicht in die Lichtquelle/ Leuchte starren.
Risiko Gruppe 2

The luminaire should be positioned so that prolonged staring into the luminaire at a distance closer than 0.34 m is not expected.

ZUMTOBEL	EAC	CE
UK CA	Thorn Lighting Limited Durhamgate Spennymoor Co. Durham DL16 6HL UK	Zumtobel Lighting GmbH Schweizerstrasse 30 A - Dornbirn
Mod	-----	...W LED.....
Ser	-----	220-240V 50/60Hz
Typ	-----	SCENO

EN Mounting instructions Important notice. Please, read first!	2	SV Installationsanvisning Viktigt information. Läs först!	3
DE Montageanleitung Wichtige Hinweise. Bitte zuerst lesen!	2	FI Asennusohje Tärkeä huomautus. Lue ensin!	3
FR Notice de montage Remarques importantes. À lire en premier lieu!	2	RU Инструкция по монтажу Важная информация. Просьба ознакомиться перед началом работ!	4
IT Istruzioni di montaggio Nota importanti. Si prega di leggere prima!	2	PL Instrukcja montażu Ważne wskazówki/ uwagi. Proszę pierwsze przeczytać całość instrukcji.	4
ES Instrucciones de montaje Notas importantes. Por favor, lea primero!	3	ZH 安装说明 重要提示。请先阅读!	4
NL Montagehandleiding Belangrijke informatie. Gelieve eerst te lezen!	3	AR تعليمات التركيب ملاحظات هامة. يرجى القراءة أولاً!	4



EN

1 **The installation and commissioning** of the luminaire as well as any modification to the luminaire may only be performed by authorized personnel (qualified electrician).

The manufacturer is not liable for damages resulting from improper or faulty installation or operation or from unauthorized modifications to the luminaire.

The luminaire is used exclusively for lighting and is to be installed in accordance with the **national installation regulations**. Any other use or installation is regarded as "not according to instructions".

The light source contained in this luminaire shall only be replaced by the manufacturer or his service agent or a similarly qualified person.

Caution, risk of electric shock! Disconnect mains cables and any existing DALI control lines from mains and check that the power is off before conducting any maintenance and assembly work.

Neutral conductor breaks during operation will result in power surge damage to the lighting system. Therefore neutral disconnect terminals in three-phase AC circuits may only be opened voltage-free and must be closed before power supply is switched back on. **Commissioning** after the construction phase, if the mains voltage is continuously present!

2 **Dispose of packaging and luminaire** in accordance with applicable regional regulations.

Specifications are subject to change without notice! If you have questions, please contact the manufacturer.

3 The distance between the luminaire and the illuminated material must not be less than stated.

DE

1 **Die Montage und Inbetriebnahme der Leuchte** sowie jede Veränderung an der Leuchte darf nur von autorisierten Fachkräften (qualifizierter Elektriker) durchgeführt werden.

Der Hersteller haftet nicht für Schäden, die aus fehlerhafter Montage, aus unsachgemäßem Betrieb oder unautorisierten Veränderungen an der Leuchte resultieren.

Die Leuchte dient ausschließlich der Beleuchtung und ist entsprechend den **nationalen Errichtungsbestimmungen** zu installieren. Eine andere Nutzung oder ein anderer Einbau gilt als "nicht bestimmungsgemäß".

Die Lichtquelle dieser Leuchte darf nur vom Hersteller oder einem von ihm beauftragten Servicetechniker oder einer vergleichbar qualifizierten Person ausgetauscht werden.

Vorsicht, Gefahr eines elektrischen Schlages. Vor Wartungs- und Montagearbeiten, Netzleitungen und vorhandene DALI Steuerleitungen freischalten und auf Spannungsfreiheit überprüfen.

Die Unterbrechung des Neutralleiters während des Betriebs führt zu Überspannungsschäden in der Beleuchtungsanlage. Deshalb Neutralleitertrennklemme in Drehstromkreisen nur spannungsfrei öffnen und vor Wiedereinschalten schließen.

Inbetriebnahme nach der Bauphase, wenn die Netzspannung kontinuierlich vorhanden ist!

2 **Verpackung** und Leuchte umweltgerecht nach geltenden regionalen Vorschriften entsorgen.

Technische Änderungen vorbehalten! Bei Fragen wenden sie sich an den Hersteller.

3 Der angegebene Abstand von der Leuchte zum beleuchteten Objekt darf nicht unterschritten werden.

FR

1 L'installation et la mise en service du luminaire ainsi que toute modification au luminaire doivent être effectuées par un personnel autorisé (électricien qualifié).

Le fabricant décline toute responsabilité pour des dommages résultant d'une erreur de montage, d'une exploitation non conforme ou de modifications non autorisées effectuées sur le luminaire.

Le luminaire sert uniquement à l'éclairage et doit être installé conformément aux **prescriptions nationales** en matière d'installation. Toute autre utilisation ou installation est considérée comme "non conforme".

La source lumineuse de ce luminaire peut uniquement être remplacée par le fabricant, un technicien de service mandaté par lui ou une personne ayant une qualification similaire.

Avertissement, risque de choc électrique. Prudence. Avant tous travaux de montage et d'entretien, déconnectez les câbles d'alimentation et les lignes de commande DALI et assurez-vous de leur mise hors tension.

Une interruption du conducteur neutre pendant le fonctionnement entraîne des dommages par surtension sur l'installation d'éclairage.

C'est pourquoi, dans les circuits triphasés, la borne de coupure du conducteur neutre ne peut être ouverte que lorsque le système est hors tension et doit être refermée avant toute remise en service.

Effectuez la **mise en service** après la phase de construction lorsque la tension secteur est disponible en continu!

2 Éliminez l'**emballage** et le luminaire dans le respect de l'environnement et des prescriptions régionales.

Modifications techniques sans préavis! Si vous avez des questions, veuillez contacter le fabricant.

3 La distance entre le luminaire et l'objet éclairé doit être respectée telle qu'indiquée.

IT

1 **L'installa e e la messa in servizio** degli apparecchi, nonché qualsiasi modifica dell'apparecchio può essere eseguita solo da personale autorizzato (elettricista qualificato).

Il produttore non risponde di danni derivanti da montaggio erraneo, utilizzo improprio o modifiche non autorizzate sull'apparecchio. L'apparecchio è destinato esclusivamente all'illuminazione e va installato in conformità alle **leggi nazionali** in vigore.

La sorgente luminosa contenuta in questo apparecchio può esser sostituita solo dal produttore o da un centro assistenza autorizzato o da una persona qualificata.

Attenzione, pericolo di scarica elettrica. Prima di ogni intervento di montaggio o manutenzione staccare i cavi di rete e gli eventuali cavi DALI verificando che la tensione sia assente.

L'interruzione del conduttore neutro durante il funzionamento provoca danni all'impianto dovuti a sovratensione.

Per tale motivo il morsetto del conduttore neutro in circuiti a corrente alternata va aperto esclusivamente in assenza di tensione e chiuso prima della riaccensione.

L'apparecchio va messo in funzionamento a intervento concluso, dopo aver allacciato la tensione di rete!

2 **Imballaggio** e apparecchio vanno smaltiti in conformità alle leggi nazionali in vigore.

Modifiche tecniche senza preavviso! Per chiarimenti rivolgersi al produttore.

3 La distanza indicata tra l'apparecchio e l'oggetto illuminato non può essere superata.

**ES**

1 **El montaje y la puesta en servicio** de la luminaria así como toda modificación de la luminaria deberán ser realizados exclusivamente por personal técnico autorizado (electricista certificado).

El fabricante no se responsabiliza por los daños derivados del montaje incorrecto u operación indebida de la luminaria así como de las modificaciones no autorizadas en la luminaria.

La lámpara está destinada exclusivamente a la iluminación y debe ser instalada de acuerdo con las pertinentes **normas nacionales**. Cualquier otro uso o instalación no se considerará "previsto por la norma".

Precaución: peligro de descarga eléctrica. Antes de proceder a labores de mantenimiento y montaje, desconecte de la red los cables de alimentación así como todo cable de control DALI y verifique la ausencia de tensión.

La interrupción del conductor neutro durante la operación provoca daños por sobretensión en el sistema de iluminación.

Por consiguiente, el borne desconector del conductor neutro en los circuitos de corriente trifásica deberá abrirse solamente cuando no lleve tensión y cerrarse antes de reencender la luminaria.

El reemplazo de la fuente de luz de la luminaria deberá ser realizado exclusivamente por el fabricante o por un técnico de servicio designado por este o bien por una persona con una certificación equivalente.

¡Puesta en servicio tras la fase de construcción, si la tensión de red está presente constantemente!

2 Deseche el **embalaje** y la luminaria de forma ecológica conforme a las normas regionales aplicables.

¡Reservado el derecho de realizar modificaciones técnicas sin preaviso! Si tiene alguna pregunta, póngase en contacto con el fabricante.

3 La distancia entre la luminaria y el objeto a iluminar tiene que respetarse según las indicaciones.

NL

1 **De montage en inbedrijfstelling** van de armatuur en eventuele wijzigingen aan de armatuur mogen uitsluitend door geautoriseerde vaklui (gekwalificeerde elektriciens) worden uitgevoerd.

De fabrikant is niet aansprakelijk voor schade die voortvloeit uit een foutieve montage, een niet correct gebruik of niet geautoriseerde wijzigingen aan de armatuur.

De lamp dient uitsluitend voor de verlichting en dient conform de **nationale bouwbepalingen** te worden geïnstalleerd.

De lichtbron in de armatuur mag enkel door de fabrikant, een erkende servicevertegenwoordiger of een gelijkwaardig gekwalificeerd persoon vervangen worden.

Opgelet! Gevaar voor een elektrische schok. Voorafgaand aan onderhouds- en montagewerken moeten de net- en eventuele DALI-stuurleidingen van het net ontkoppeld en op spanningsvrijheid gecontroleerd worden.

De onderbreking van de nulleider tijdens de werking leidt tot overspanningsschade in de verlichtingsinstallatie.

Daarom mag u de scheidingsklem van de nulleider in wisselstroomkringen enkel spanningsvrij openen en moet u deze voor het herinschakelen opnieuw sluiten.

Voer de **inbedrijfstelling** na de bouwfase uit, wanneer de netspanning permanent voorhanden is.

2 **De verpakking** en de armatuur moeten conform de geldende regionale milieuvoorschriften uit de economische kringloop verwijderd worden.

Technische wijzigingen blijven voorbehouden! Als u vragen hebt, kan u contact opnemen met de fabrikant.

3 Van de aangegeven afstand tussen het armatuur en het te verlichten object mag niet afgeweken worden.

SV

1 **Installation och drifttagning** av armaturen samt all annan modifiering av armaturen får endast utföras av kvalificerad personal (behörig elektriker).

Tillverkaren ansvarar inte för skador som uppkommer på grund av felaktig installation, felaktig användning eller obehöriga modifieringar på armaturen.

Armaturen är uteslutande avsedd för belysning och ska installeras i enlighet med de **nationella installationsbestämmelserna**. All annan användning eller montering gäller som "ej ändamålsenlig".

Byte av ljuskälla på denna armatur får endast utföras av tillverkaren eller en servicetekniker som godkänts av honom eller en person med jämförbara kvalifikationer.

Var försiktig – risk för elektriska stötar. Koppla från elnät och eventuellt befintliga DALI-styrledningar och kontrollera att de är spänningsfria före underhålls- och installationsarbeten.

Avbrott i neutralledaren under drift orsakar överspänningsskador i belysningsanläggningen.

Öppna därför alltid neutralledarens brytplint i trefasnät utan spänning och stäng den före återkoppling.

Idrifttagning efter byggfasen, när nätspänningen är tillgänglig kontinuerligt!

2 Avfallshantera **förpackning** och armatur enligt gällande lokala föreskrifter.

Med reservation för tekniska ändringar! Om du har frågor ber vi dig ta kontakt med tillverkaren.

3 Angivet avstånd från armatur till belysta föremål får ej underskridas.

FI

1 Vain valtuutettu ammattihenkilö (koulutettu sähkömies) saa suorittaa valaisimen asennuksen ja **käyttöönoton tai muutoksia valaisimessa**.

Valmistaja ei vastaa vahingoista, joiden syynä ovat valaisimen epäasianmukainen käyttö tai omavaltaiset muutokset.

Valaisin on tarkoitettu ainoastaan valaistuskäyttöön, ja se on asennettava **kansallisten määräysten** mukaan.

Muu käyttö tai muu asennus katsotaan sopimusestavastaiseksi käytöksi.

Vain valmistaja tai sen valtuuttama huoltoteknikko tai vastaavasti koulutettu henkilö saa **vaihtaa valaisimen polttimon**.

Varo sähköiskun vaaraa! Kytke verkkojohdot ja mahdolliset DALI-ohjausjohdot irti ja varmista, että niissä ei ole virtaa ennen huolto- tai asennustöiden aloittamista.

Neutraalijohtimen katkaisu käytön aikana aiheuttaa ylijännitevahinkoja valaistuslaitteistossa.

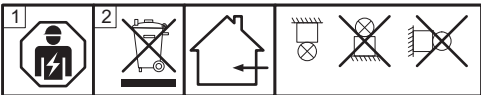
Vaihtovirtapiiriin on siksi oltava jännitteetön ennen neutraalijohtimen liittimen avaamista ja kunnes se on jälleen suljettu.

Suorita **käyttöönotto** vasta rakennusvaiheen päätettyä, kun verkkovirta on jatkuvasti käytettävissä!

2 Hävitä **pakkaus** ja valaisin ympäristöä suojelemaan ja voimassa olevien paikallisten määräysten mukaisesti.

Oikeudet teknisiin muutoksiin pidätetään! Lähetä mahdolliset kysymykset valmistajalle.

3 Välimatka valaisimen ja valaistavan kohteen välillä ei saa alittaa ilmoitettua.



RU

1 **Монтаж и ввод в эксплуатацию**, а также любое изменение конструкции лампы может осуществляться только уполномоченными специалистами (квалифицированным электриком).

Производитель не несет - ответственности за повреждения, возникшие в результате неправильной сборки, ненадлежащей эксплуатации или несогласованного изменения конструкции лампы.

Следует соблюдать **общенациональные правила установки**.

Осторожно, опасность электрического удара!

Перед проведением работ по техническому обслуживанию и монтажных работ необходимо отключить сетевые кабели и имеющиеся линии управления DALI и убедиться в отсутствии напряжения.

Разъединение нулевого провода во время работы ведет к повреждению осветительного прибора из-за перенапряжения.

По этой причине размыкание разъединительного зажима нейтрального провода допустимо только в обесточенном состоянии. Перед повторным включением цепь необходимо замкнуть.

Замена источника света в этой лампе может осуществляться только производителем, уполномоченным им специалистом по сервисному обслуживанию, или лицом, имеющим соответствующую квалификацию.

Ввод в эксплуатацию следует производить после окончания строительных работ, при наличии постоянного напряжения в сети.

2 **Утилизацию упаковки** и лампы следует проводить в соответствии с действующими региональными правилами.

Компания сохраняет за собой право на внесение технических изменений. При возникновении вопросов обращайтесь к производителю.

3 Соблюдайте указанное минимальное расстояние между лампой и освещаемым объектом.

PL

1 **Instalacja i uruchomienie** oprawy oraz wszelkie zmiany w oprawie mogą być wykonywane wyłącznie przez autoryzowanych specjalistów (wykwalifikowanego elektryka).

Producent nie ponosi odpowiedzialności za szkody wynikłe z niewłaściwej instalacji, niewłaściwej obsługi lub nieautoryzowanej obsługi. Zmiany w wyniku oprawy.

Lampa służy wyłącznie do oświetlenia i należy ją zamontować zgodnie z krajowymi przepisami wykonawczymi.

Inne wykorzystanie lub inny montaż są uznawane za „niezgodne z przeznaczeniem”.

Źródło światła tej oprawy może zastępować wyłącznie producent lub wyznaczony przez niego technik serwisowy lub inna osoba o podobnych kwalifikacjach.

Ostrożnie, ryzyko porażenia prądem. Przed przystąpieniem do prac konserwacyjnych i instalacyjnych należy odłączyć kable sieciowe i istniejące DALI przewody sterownicze oraz sprawdzić, czy nie ma napięcia.

Przerwanie przewodu neutralnego podczas pracy spowoduje uszkodzenie instalacji oświetleniowej.

Dlatego należy otwierać zacisk izolujący przewodu neutralnego w obwodach trójfazowych bez napięcia i zamknąć go przed ponownym włączeniem.

Uruchomienie po fazie budowy, jeśli napięcie sieciowe jest stale dostępne!

2 **Opakowania i oprawy** należy usuwać w sposób przyjazny dla środowiska, zgodnie z obowiązującymi przepisami regionalnymi. Zastrzega się prawo do wprowadzania zmian technicznych. W razie pytań skontaktuj się z producentem.

3 Należy zachować podany minimalny odstęp lampy od oświetlanego obiektu.

ZH

1 灯具的安装、调试及任何变动仅可由经授权的专业人士（具有资质的电工）执行。

对于因错误安装、操作不当或擅自改动灯具而导致的损失，制造商概不负责。必须遵守各国的安装规定。

小心触电。在开展维护和安装工作前，断开电源线和接上的 DALI 控制线，并检查以确保无电压。

严禁热插拔。热插拔可能导致灯具的损坏，以及保修失效！

运行期间如中性导体断路，则将对灯具造成电涌损害。因此，三相交流电路中的中性断路器端子只能在无电压时断开，并且必须在电源重新接通之前闭合。

该灯具的光源仅可由制造商、制造商指定的技工或具有类似资质的人士替换。

如果在安装完成后电压始终存在，方可调试使用！

2 根据适用的地区环保规定处置包装和灯具。

技術變更保留！如果您有任何疑問，請聯繫製造商。

3 注意燈和被照物體之間的最小距離。

AR

1 قد يتم تنفيذ تركيب وتشغيل وحدة الإنارة وكذلك أي تعديل على وحدة الإنارة فقط من قبل الموظفين المرخصين (كهربائي مؤهل). الشركة المصنعة ليست مسؤولة عن الأضرار الناجمة عن التركيب غير الصحيح أو خلال أو التشغيل أو عن التعديلات غير المصرح بها على وحدة الإنارة. يتم استخدام وحدة الإنارة حصراً للإضاءة ويتم تركيبها وفقاً للوائح التركيب الوطنية.

يستعاض عن مصدر الضوء الواردة في وحدة الإنارة هذه فقط من قبل الشركة المصنعة أو وكيل خدماته أو شخص مؤهل مماثل. الحذر ، خطر حدوث صدمة كهربائية.

قبل إجراء أعمال الصيانة والتركيب ، فصل كبلات التيار وكابلات التحكم الموجودة في DALI وتحقق من عدم وجود أي جهد. سوف يؤدي انقطاع الموصل المحايد أثناء التشغيل إلى حدوث أضرار في التيار الكهربائي لنظام الإضاءة.

لذلك يمكن فتح أطراف الفصل المحايدة في دوائر التيار المتردد ثلاثية الطور فقط بدون جهد ولا بد من إغلاقها قبل إعادة تشغيل مصدر الطاقة. التكلفة بعد مرحلة البناء ، إذا كان التيار الكهربائي متاح باستمرار!

2 تخلص من التغليف و وحدات الإنارة وفقاً للأنظمة الإقليمية المعمول بها.

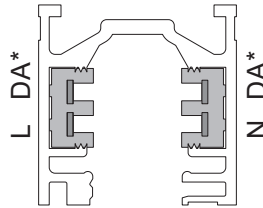
تخضع المواصفات للتغيير دون تقديم إشعار! إذا كان لديك أسئلة، الرجاء الاتصال بالشركة المصنعة.

3 انتبه إلى أدنى مسافة بين المصباح والجسم المضيء.



DALI / T15105

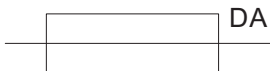
DALI



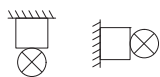
- EN** The adapter or track box of this luminaire/spotlight may **only be used in combination with the ZUMTOBEL L3 and DALI track and in DALI installations** corresponding with the diagram shown. Using these devices in tracks with standard 3-phase installations may damage the luminaire and is prohibited.
- DE** Der Adapter oder die Trackbox dieser Leuchte/Strahler ist **nur in der ZUMTOBEL L3 + DALI - Schiene und in DALI-Installationen** nach dem abgebildeten Schema zu verwenden. Nutzung in Schienen mit Standard 3-Phasen-Installationen kann zur Zerstörung der Leuchte führen und ist untersagt.
- FR** L'adaptateur ou la trackbox de ce luminaire/projecteur peut **uniquement être utilisé dans un rail conducteur L3 + DALI de ZUMTOBEL ainsi que dans des installations DALI** selon le schéma représenté. L'utilisation dans des rails avec installations standard triphasées peut provoquer la destruction du luminaire et n'est pas autorisée.
- IT** L'adattatore o il trackbox di questo apparecchio/faretto è previsto **esclusivamente per l'impiego con il binario elettrificato L3 + DALI ZUMTOBEL, in installazioni DALI**, attenendosi allo schema illustrato. L'impiego in installazioni con binari standard trifase può comportare la distruzione dell'apparecchio ed è pertanto vietato.
- ES** El adaptador o Trackbox de esta luminaria/este proyector debe emplearse **exclusivamente en combinación con el carril L3 + DALI de ZUMTOBEL y en instalaciones DALI** conforme al esquema ilustrado. El uso en carriles con instalaciones trifásicas estándar puede causar la destrucción de la luminaria y, por lo tanto, no está permitido.
- NL** De adapter of de trackbox van deze armatuur/spot mag **enkel in de L3 + DALI-stroomrail van ZUMTOBEL en in DALI-installaties** volgens het afgebeelde schema worden gebruikt. Het gebruik in rails met standaard 3-fase-installaties kan de armatuur ernstig beschadigen en is dan ook niet toegelaten.
- SV** Adapteren eller spöringsboksen til denne lampen/lyskasteren **skal kun brukes i ZUMTOBEL L3 + DALI-skinnen og i DALI-installasjoner** i henhold til avbildet skjema. Bruk i skinner med standard 3-fase-installasjoner kan føre til at lampen ødelegges og er derfor ikke tillatt.
- FI** Tämän valaisimen/kohdevalaisimen adapteria tai trackboxia saa käyttää ainoastaan **ZUMTOBEL L3 + DALI-kiskoissa ja DALI-asennuksissa** kuvan mukaisessa kytkennässä. Vakio-3-vaiheisten asennusten kiskojen käyttö voi rikkoa valaisimen ja on kielletty.
- RU** Адаптерег или модуль сопряжения данного светильника / прожектора использовать только в шине ZUMTOBEL L3 + DALI и в монтажах DALI в соответствии с изображенной схемой. Применение в шинах со стандартным 3-фазным монтажом может привести к разрушению светильника, и поэтому запрещено.
- PL** Adapter lub prowadnica tej oprawy / lampy punktowej może być używana tylko na szynie ZUMTOBEL L3 + DALI oraz w instalacjach DALI zgodnie z przedstawionym schematem. Używanie w szynach ze standardowymi 3-fazowymi instalacjami może zniszczyć oprawę i jest zabronione.
- ZH** 该灯具的适配器或轨道盒仅可用于 ZUMTOBEL L3 和 DALI 轨道上，并根据所示图纸完成 DALI 的安装。严禁将其用于标准三相安装的轨道上，否则可能破坏灯具。
- AR** يمكن استخدام المهائى أو صندوق الجنزير لهذا المصباح / الكشاف فقط مع مسار ZUMTOBEL L3 و DALI وفي منشآت DALI المقابلة للرسم البياني الظاهر. قد يؤدي استخدام هذه الأجهزة في المسارات ذات التركيبات ثلاثية الأطوار إلى الإضرار بمصباح الإنارة ويحظر استخدامه.



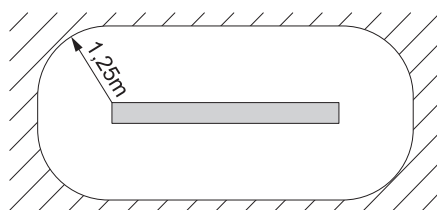
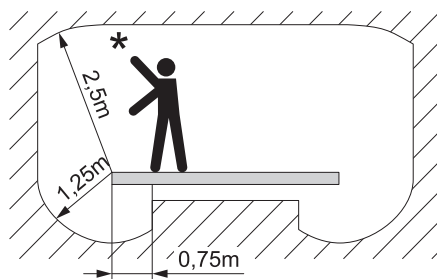
DALI / T15105



- EN** The DALI control inputs have been fitted with an irreversible fuse. In cases of overvoltage at the DA/DA inputs, e.g. by mains voltage, repair may only be effected at the factory.
- DE** Die DALI- Steuerungseingänge sind mit einer irreversiblen Sicherung versehen. Bei Überspannungen an den Eingängen DA/DA, z.B. durch Netzspannung, ist eine Reparatur nur im Werk durchführbar.
- FR** Les entrées de commande DALI sont dotées d'un fusible irréversible. En cas de surtensions aux entrées DA/DA, p. ex. par tension secteur, la réparation est uniquement réalisable en usine.
- IT** Gli ingressi di comando DALI sono protetti da fusibili irreversibili. In caso di sovratensione sugli ingressi DA/DA, dovuta per esempio alla tensione di rete, il guasto è riparabile esclusivamente in fabbrica.
- ES** Las entradas de control DALI están provistas de un fusible no renovable. De producirse subidas de tensión en las entradas DA/DA, por ejemplo, provenientes de la red de alimentación, la reparación sólo es posible en fábrica.
- NL** De DALI-sturingsingangen zijn voorzien van een onomkeerbare beveiliging. Bij te hoge spanningen aan de ingangen DA/DA, bijvoorbeeld door de netspanning, kunnen de nodige herstellingswerken enkel in de fabriek worden uitgevoerd.
- SV** DALI- styringångarna har en säkring som inte går att återställa. Vid överspänningar på ingångarna DA/DA, t.ex. genom nätspänning, kan en reparation endast genomföras i fabriken.
- FI** DALI-ohjaustulot on varattu palautumattomalla sulakkeella. Ylijännitteiden sattuesssa DA/DA-tuloissa, esim. verkkovirran vuoksi, on korjaus mahdollinen ainoastaan tehtaalla.
- RU** Управляющие входы DALI снабжены плавкими предохранителями. При перегрузках на входах DA /DA, например, из-за сетевого напряжения, ремонт возможен только на заводе.
- PL** Wejścia sterujące DALI zostały wyposażone w nieodwracalny bezpiecznik. W przypadku przepięcia na wejściach DA / DA, np. przy napięciu sieciowym naprawę można wykonać tylko w fabryce.
- ZH** DALI 控制输入配有不可逆的熔断丝。在 DA/DA 输入超压的情况下（如电源电压），维修工作仅可在工厂内进行。
- AR** تم تجهيز مدخلات التحكم في DALI بفتيل لا رجعة فيه. في حالات زيادة الجهد عند مدخلات DA/DA، على سبيل المثال، عن طريق الجهد الكهربائي، قد يتم الإصلاح فقط في المصنع.



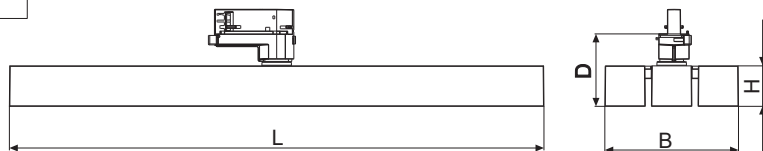
- EN** Luminaire may only be installed outside the reach area specified (*).
- DE** Montage der Leuchte nur außerhalb des angegebenen Handbereichs (*) zulässig.
- FR** Montage du luminaire uniquement en dehors du volume d'accessibilité au toucher (*) indiqué.
- IT** Montaggio degli apparecchi consentito solo al di fuori della portata di mano indicata (*).
- ES** La luminaria debe montarse sólo fuera de la zona al alcance de la mano indicada (*).
- NL** Montage van de armatuur alleen buiten het opgegeven handbereik (*) toegelaten.
- SV** Lampen skal monteres slik at det ikke er mulig å berøre den med hånden (*).
- FI** Valaisimen saa asentaa ainoastaan ilmoitetun käsittelyrajan (*) sisälle.
- RU** Монтаж лампы допустим только вне указанной зоны досягаемости рукой (*).
- PL** Montaż oprawy jest dozwolony tylko poza określonym zakresie ręki (*).
- ZH** 灯具仅可安装于双手触摸不到的位置 (*) ○
- AR** حدود اليد (*).



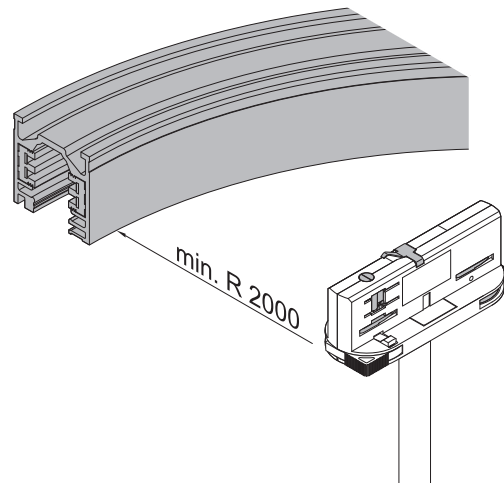
- EN** Limit of arm's reach (**)
- DE** Grenze des Handbereichs (**)
- FR** Limite du volume d'accessibilité au toucher (**)
- IT** Limite della portata di mano (**)
- ES** Limite de la zona al alcance de la mano (**)
- NL** Grens van het handbereik (**)
- SV** Grense for området man kan berøre med hånden (**)
- FI** Käsittelyraja (**)
- RU** Границы зоны досягаемости рукой (**)
- PL** Granica obszaru ręki (**)
- ZH** 触摸区域限制 (**)
- AR** خارج النطاق المحدد لليد يمكن تر كيب التركيب فقط (**)



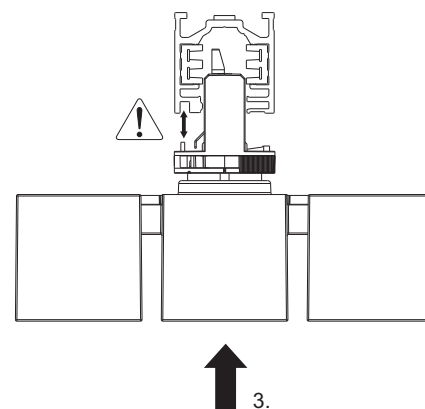
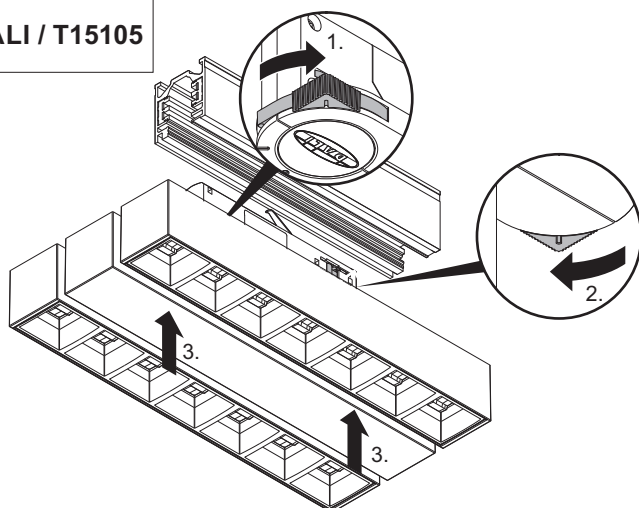
i



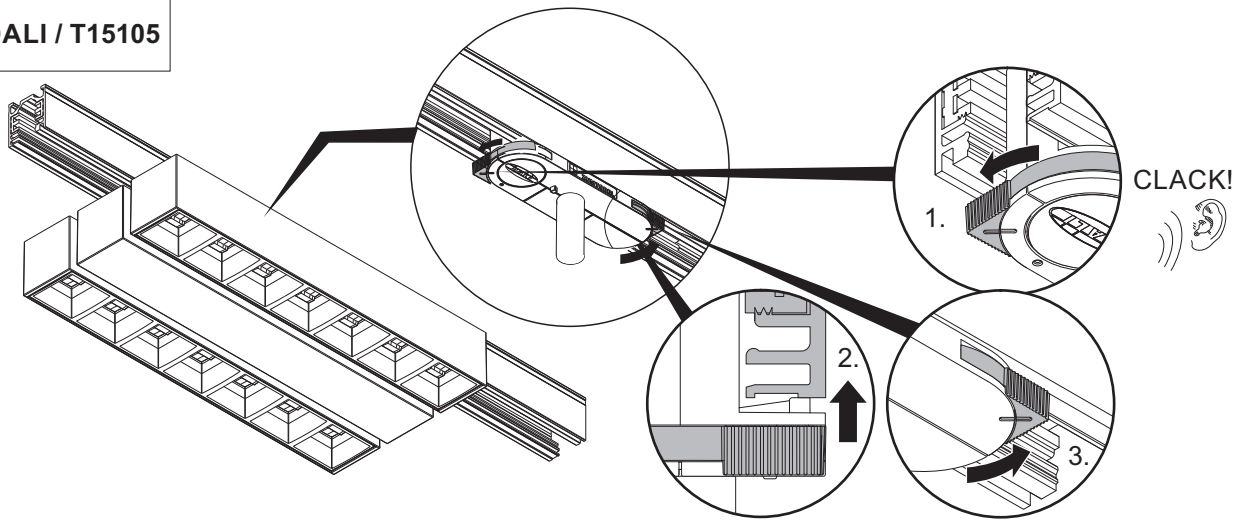
Typ	L	B	H	Typ	D
x7	286	143	43	3CDC	77
x14	565	143	43	GA100	77



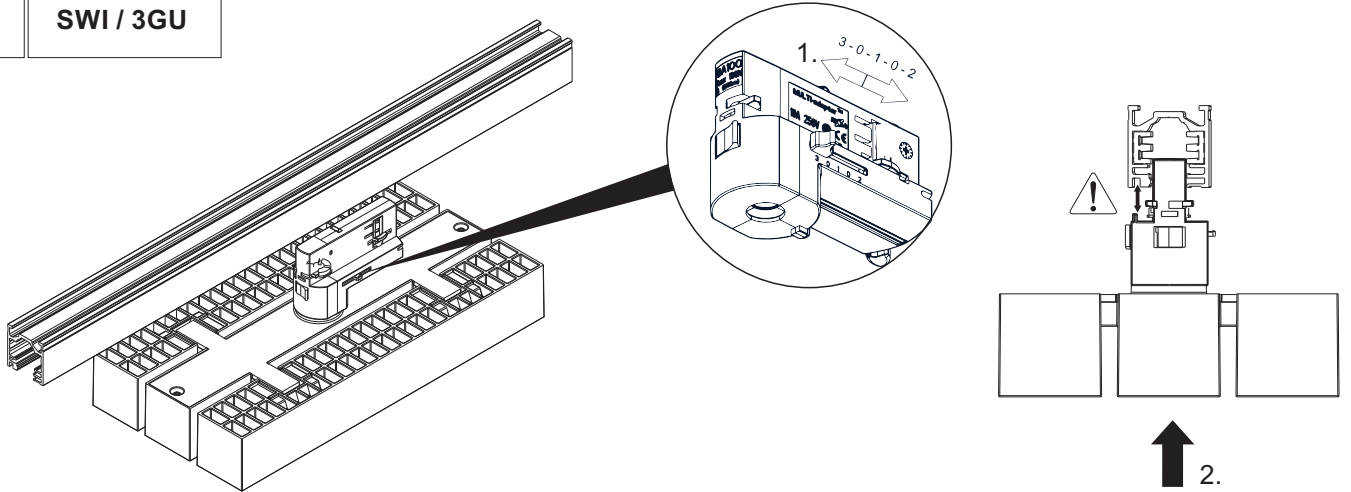
1 DALI / T15105



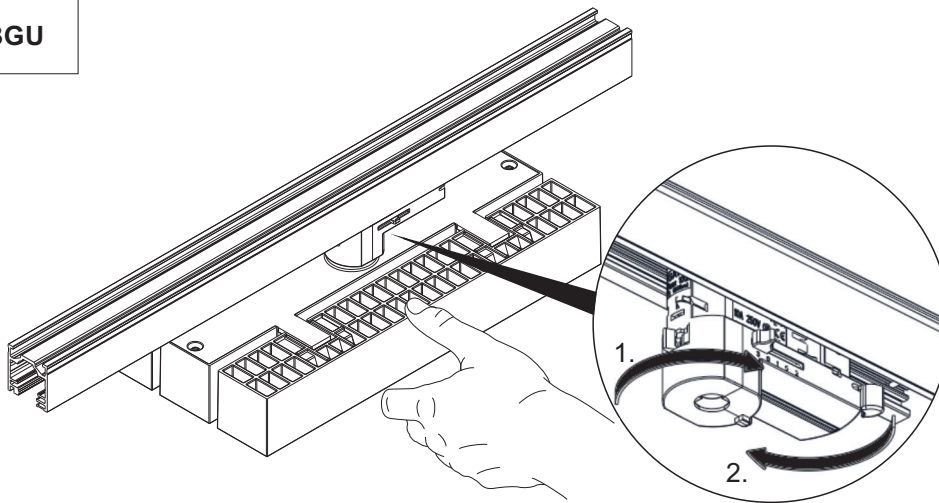
2 DALI / T15105



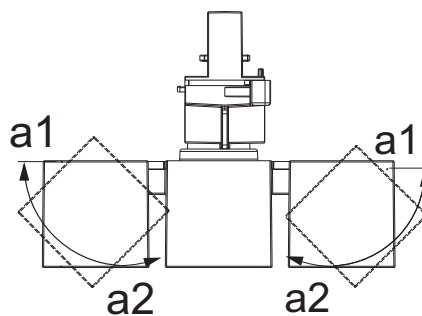
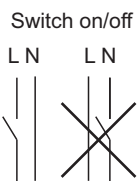
3 SWI / 3GU



4 SWI / 3GU



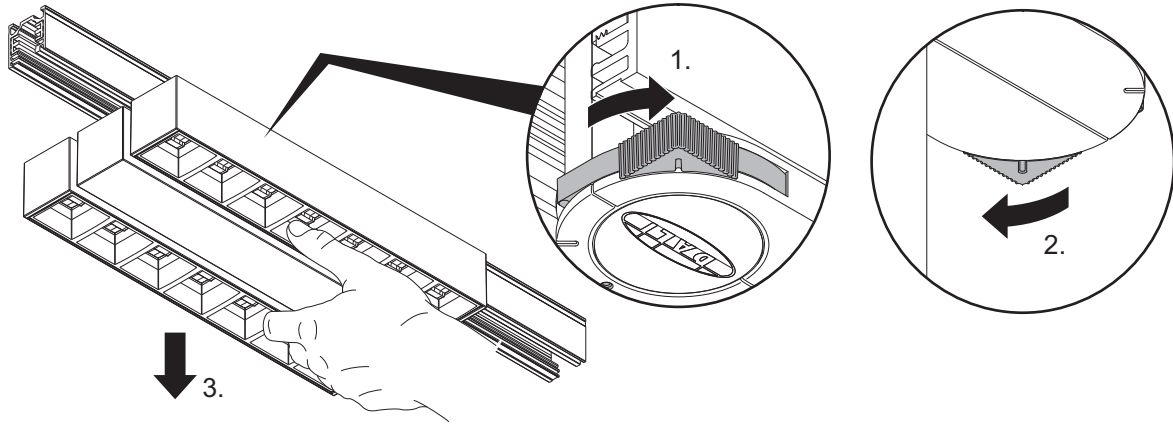
i



a1 a2
 retail 90° 10°
 office 0° 0°

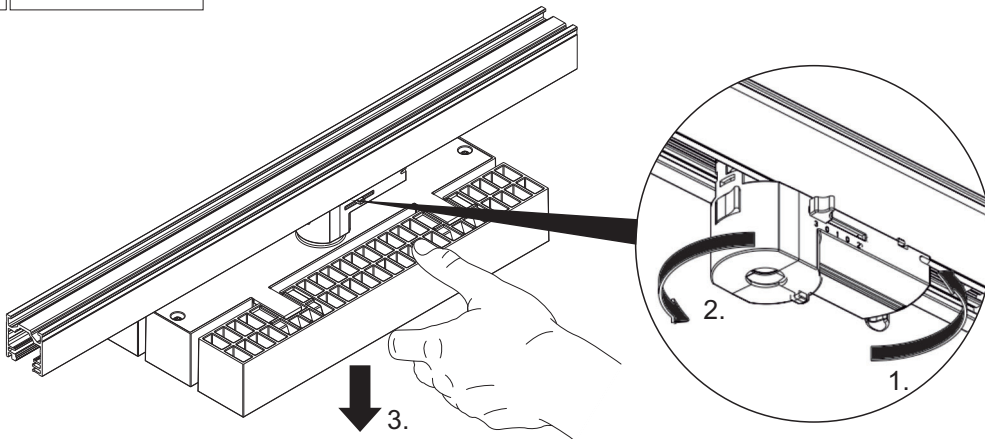
1 DALI / T15105

Dismantling - Demontage - Démontage - Smontaggio - Desmontaje- Demontage - Purkaminen
Desmontaje - Демонтаж - Demontaž - تفكيك - 拆解



1 SWI / 3GU

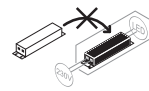
Dismantling - Demontage - Démontage - Smontaggio - Desmontaje- Demontage - Purkaminen
Desmontaje - Демонтаж - Demontaž - تفكيك - 拆解



i

Info on (non-) replaceability

EN: The control gear of this luminaire is a non-replaceable component; when the control gear reaches its end of life the whole luminaire shall be replaced.



EN: The light source of this luminaire is not replaceable; when the light source reaches its end of life the whole luminaire shall be replaced.

