



Art.-Nr: HX
Sicherheitsleuchte
Wandaufbau, Ohne Überwachung, 3 h, , IP54, Kunststoff,
Schwarz

Wiederaufladbarer Handscheinwerfer mit 3W Power-LED und magnetischem Fuß zur flexiblen Befestigung an magnetischen Oberflächen (z.B. Schaltschränken). Die Notlichtfunktion schaltet bei Netzausfall automatisch ein. Leuchtenkopf ist 110° nach hinten und 70° nach vorne schwenkbar. Inklusive Blink- und Dimmfunktion für längere Brenndauer. Wandhalterung mit Ladefunktion 230V Netzteil (12V Autoladestecker optional).



Mehr Informationen
www.rp-group.com/de/item/HX



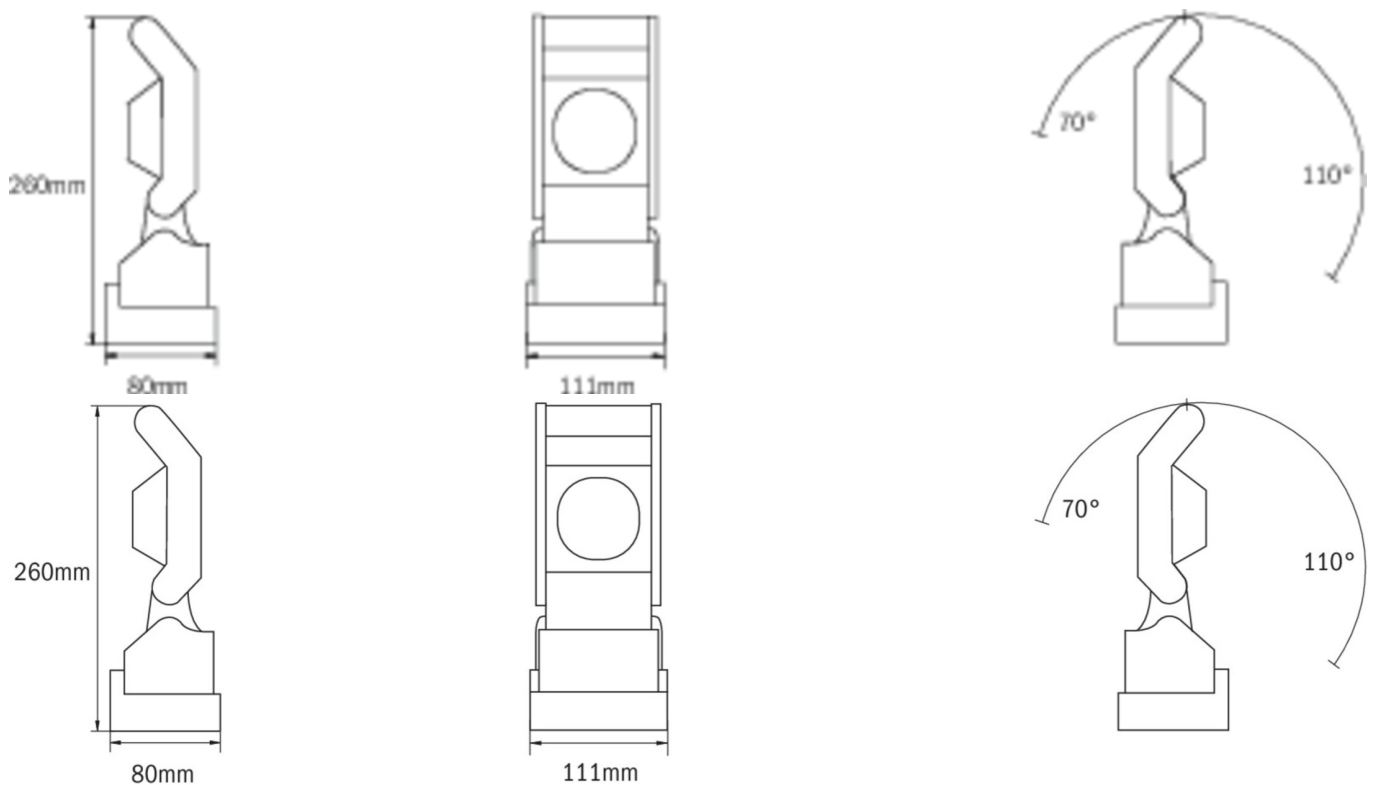
TECHNISCHE DATEN

Leuchtentyp	Sicherheitsleuchte
Montageart	Wandaufbau
Piktogramm	Nein
Leuchtmittel	LED
Gehäusematerial	Kunststoff
Gehäusefarbe	Schwarz
Schutzart (IP)	IP54
Schlagfestigkeit (IK)	≥ 3
Zertifizierung	WEEE, CE
Schutzklasse	2
Überwachung	Without monitoring
Überbrückungszeit	3 h
Batterie	LiFePO4 7,4 V/
Leistung max.	3 W
Umgebungstemperatur DS	0 °C - 40 °C
Umgebungstemperatur BS	0 °C - 40 °C
Tiefe	104 mm
Breite	130 mm
Höhe	300 mm
Gewicht	0.97



Gewicht inkl. Verpackung	1.16
Lichtstrom Netz	180 lm
Lichtstrom Not	180 lm
Zolltarifnummer	85131000
EAN	4260349824293

TECHNISCHE ZEICHNUNG



ZUBEHÖRLISTE

HXNT12 -
HXOSD -
HXACC -

Stand: 14.10.2024 - Technische Änderungen und Irrtümer vorbehalten.