

Montage- anleitung

Bodensteckdose UDHOME2
mit Tubus



Bodensteckdose UDHOME2

Montageanleitung

Inhaltsverzeichnis

1	Über diese Anleitung	5
1.1	Zielgruppe	5
1.2	Relevanz dieser Anleitung	5
1.3	Typen von Warnhinweisen	5
1.4	Zugrundeliegende Normen und Verordnungen	5
2	Bestimmungsgemäße Verwendung	6
3	Sicherheit	6
3.1	Allgemeine Sicherheitshinweise	6
3.2	Persönliche Schutzausrüstung	6
3.3	Benötigte Werkzeuge	6
4	Produktübersicht	7
4.1	Produktbeschreibung	7
4.2	Zubehör	8
4.3	Einbauprinzip	8
5	Montage vorbereiten	9
6	Bodensteckdose montieren	11
7	Estrich verlegen	14
8	Bodenbelag aufbringen und nivellieren	16
9	Elektroinstallation vornehmen	19
10	Datentechnikträger montieren	22
11	Bodensteckdose verwenden	24
12	Bodensteckdose pflegen	27
13	Bodensteckdose warten	28
14	Bodensteckdose demontieren	28
15	Bodensteckdose entsorgen	28
16	Technische Daten	29

1 Über diese Anleitung

1.1 Zielgruppe



Diese Anleitung richtet sich an folgende Zielgruppen:

- Elektrotechnisch geschulte Fachkräfte, die mit der Montage der Bodensteckdose beauftragt sind.
- Elektroplaner und Ingenieure, die mit der Planung von Unterflur-Systemen beauftragt sind.

Elektrotechnische Arbeiten dürfen nur von elektrotechnisch geschulten Fachkräften ausgeführt werden.

1.2 Relevanz dieser Anleitung

Diese Anleitung basiert auf den zum Zeitpunkt der Erstellung gültigen Normen (Februar 2021).

Anleitung vor Montagebeginn sorgfältig lesen. Für Schäden, die entstehen, weil diese Anleitung nicht beachtet wurde, übernehmen wir keine Gewährleistung.

Abbildungen haben lediglich Beispielcharakter. Montageergebnisse können optisch abweichen.

Alle mit dem Produkt gelieferten Unterlagen müssen leicht zugänglich aufbewahrt werden, um bei Informationsbedarf zur Verfügung zu stehen.

1.3 Typen von Warnhinweisen

ACHTUNG

Art der Gefährdung!

Bezeichnet eine schädliche Situation. Wird der Sicherheitshinweis nicht beachtet, können Sachschäden am Produkt oder an der Umgebung die Folge sein.

Hinweis! *Kennzeichnet wichtige Hinweise und Hilfestellungen.*

1.4 Zugrundeliegende Normen und Verordnungen

- DIN EN 50085-1: Elektroinstallationskanalsysteme für elektrische Installationen - Teil 1: Allgemeine Anforderungen
- DIN EN 50085-2-2: Elektroinstallationskanalsysteme für elektrische Installationen - Teil 2-2: Besondere Anforderungen für Elektroinstallationskanalsysteme für die Montage unterboden, bodenbündig oder aufboden
- DIN EN ISO 9001:2008
- DIN EN ISO 14001:2008

2 Bestimmungsgemäße Verwendung

Quadratische Bodensteckdose für den Einbau in Estrich- und Systemböden in trockenen Räumen, mit nass gepflegten Fußböden im Innenbereich. Gehäuse mit einem Tubus als Leitungsauslass im Deckel. Die Mindesteinbautiefe beträgt 110 mm. Die maximale Nivellierhöhe liegt bei 135 mm

3 Sicherheit

3.1 Allgemeine Sicherheitshinweise

Folgende allgemeine Sicherheitshinweise beachten:

- Kontakt mit elektrischem Strom kann zu einem elektrischen Schlag führen.

3.2 Persönliche Schutzausrüstung

Liste der zu verwendenden persönlichen Schutzausrüstung:



Handschutz benutzen



Fußschutz benutzen

3.3 Benötigte Werkzeuge

Liste der zu verwendenden benötigten Werkzeuge:

- Pozidrive 2
- Schlitzschraubendreher (max. 6 mm)
- Kreuzschraubendreher
- Maulschlüssel
- Silikonkartusche

4 Produktübersicht

4.1 Produktbeschreibung

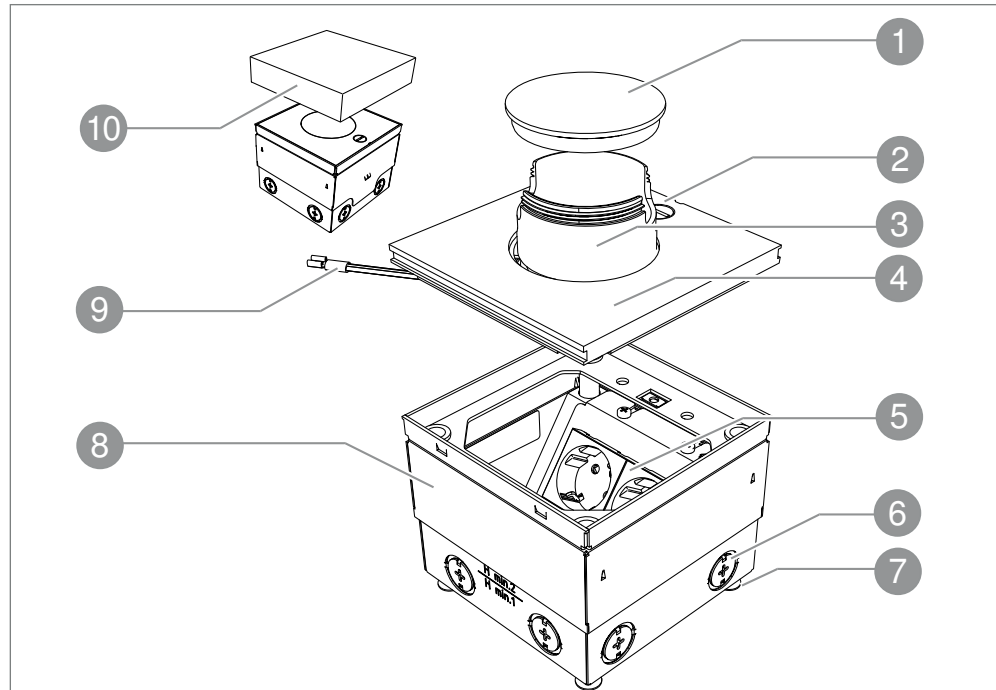


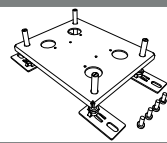
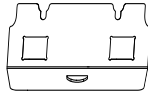
Abb. 1: Produktbeschreibung

- 1 Tubusdeckel
- 2 Drehriegel
- 3 Leitungsauslass Tubus
- 4 Deckelplatte
- 5 Steckdose (Bestückung des Montageträgers je nach Lieferumfang)
- 6 Leerrohreinführung
- 7 Nivellierschrauben
- 8 Gehäuse
- 9 Schutzpotentialausgleich
- 10 Montageschutzdeckel

Quadratische Bodensteckdose für nass gepflegte Bodenbeläge auf Estrich und Systemböden im Innenbereich. Gehäuse mit einem runden Leitungsauslass im Deckel. Mit acht vorgeprägten Einführungsöffnungen für Installationsrohre (M20/M25). Der Rahmen ist durch vier Nivellierschrauben auf Oberkante Bodenbelag einstellbar. Die Mindesteinbautiefe beträgt 110 mm. Die maximale Nivellierhöhe liegt bei 135 mm und kann durch die Höhenerweiterung um weitere 10 bis 60 mm auf Oberkante Fertigfußboden erhöht werden.

Die Bodensteckdose ist mit einer 2-fach Steckdose ausgestattet. Bis zu zwei Datenbuchsen können mit einem optional erhältlichen Datentechnikträger eingebaut werden.

4.2 Zubehör

Produktname	Abbildung	Funktion
Höhenerweiterung		Mit der Höhenerweiterung kann die Bodensteckdose um weitere 10 bis 60 mm erhöht werden.
Datentechnikträger		Der Datentechnikträger dient der Montage des jeweiligen Datenanschlussmoduls.

4.3 Einbauprinzip

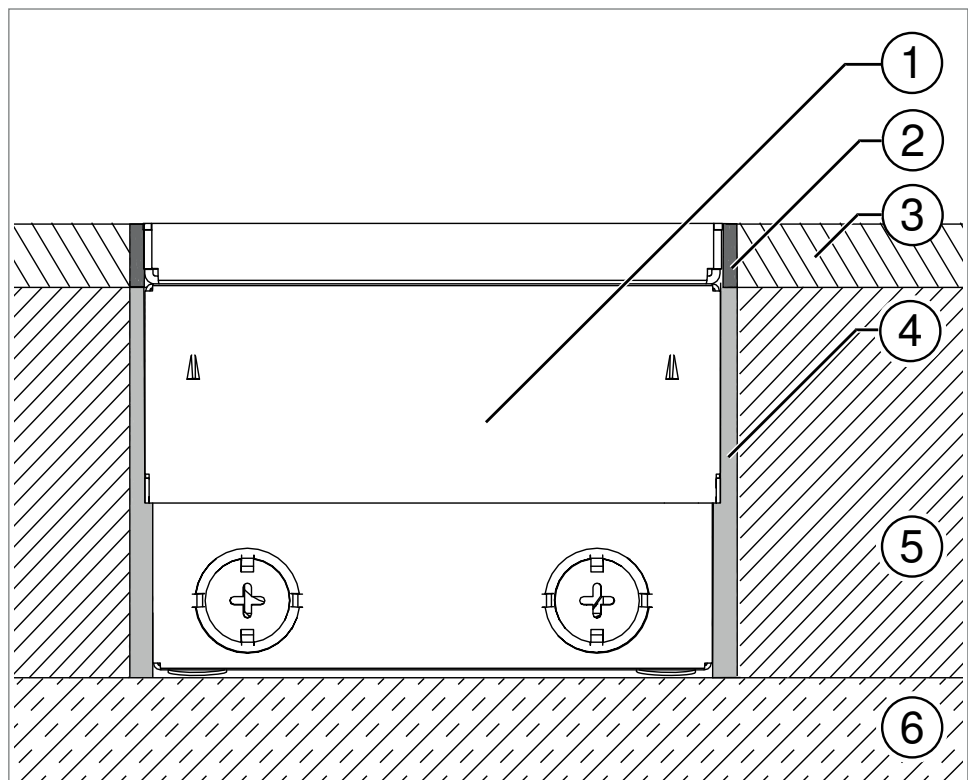


Abb. 2: Einbauprinzip Bodensteckdose

Komponenten im Bodenschnitt (Bodenkonstruktion/Höhenverhältnisse können je Bodenplanung abweichen):

- ① Gehäuse der Bodensteckdose
- ② dauerelastische Fugendichtung
- ③ Bodenbelag
- ④ Trennlage
- ⑤ Estrich (oder Systemboden)
- ⑥ Betonboden

5 Montage vorbereiten

Hinweis! Die Bodensteckdose kann maximal auf eine Höhe von 135 mm (vom Betonboden bis zur Oberkante Fertigfußboden) nivelliert werden. Mit der Höherweiterung können die Bodensteckdosen bei Abweichungen von den Standardnivellierhöhen um eine Höhe von 10 bis 60 mm erweitert werden.

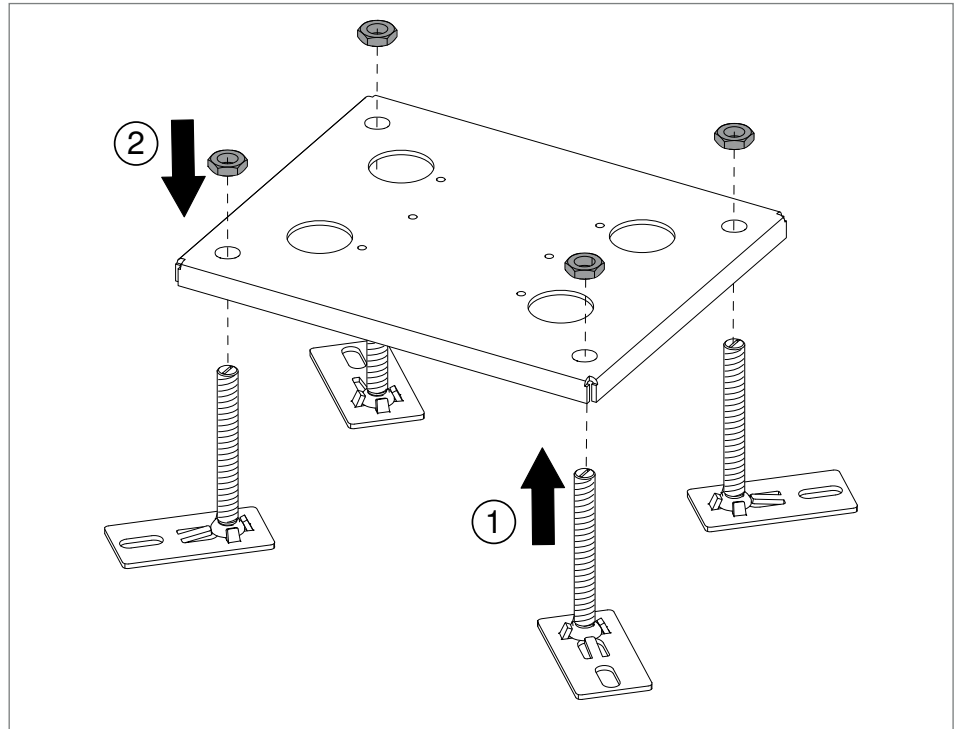


Abb. 3: Nivellierfüße anschrauben

1. Nivellierfüße in Höherweiterung schrauben ①.
2. Sicherungsmuttern auf Nivellierfüße schrauben ②.

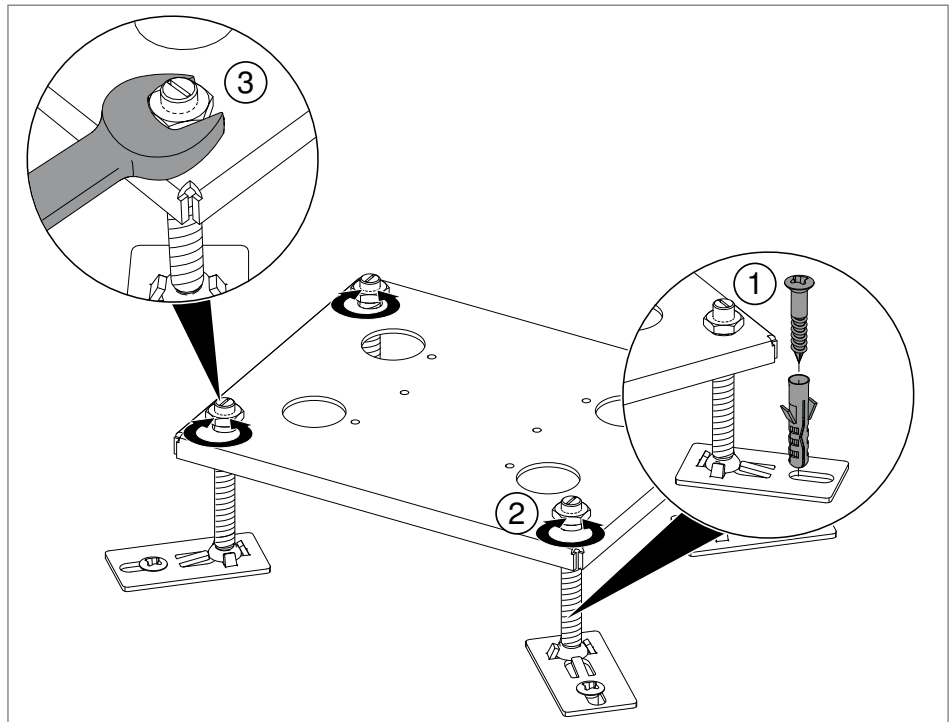


Abb. 4: Höhererweiterung festschrauben

3. Nivellierfüße mit Dübel und Schraube am Boden festschrauben ①.
4. Höhererweiterung auf die Höhe der geplanten Oberkante des Estrichs nivellieren. Dabei die Höhe der Bodensteckdose mit einrechnen ②.
5. Höhererweiterung mit den Sicherungsmuttern sichern ③.

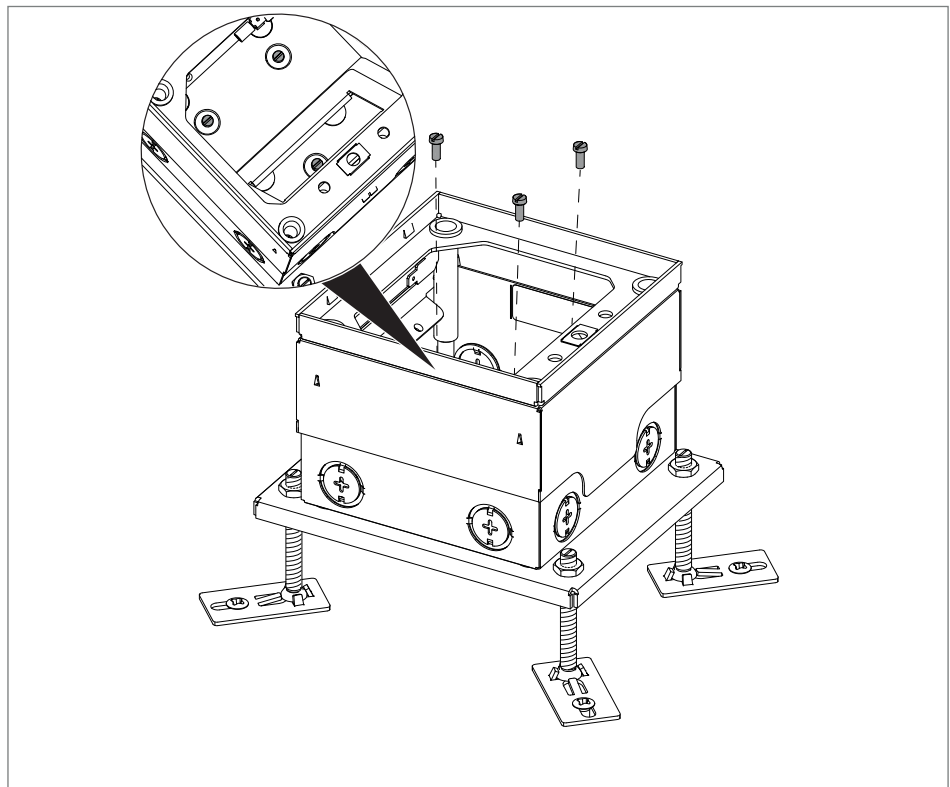


Abb. 5: Höhererweiterung festschrauben

6. Bodensteckdose mit Befestigungsschrauben an der Höhererweiterung festschrauben.

6 Bodensteckdose montieren

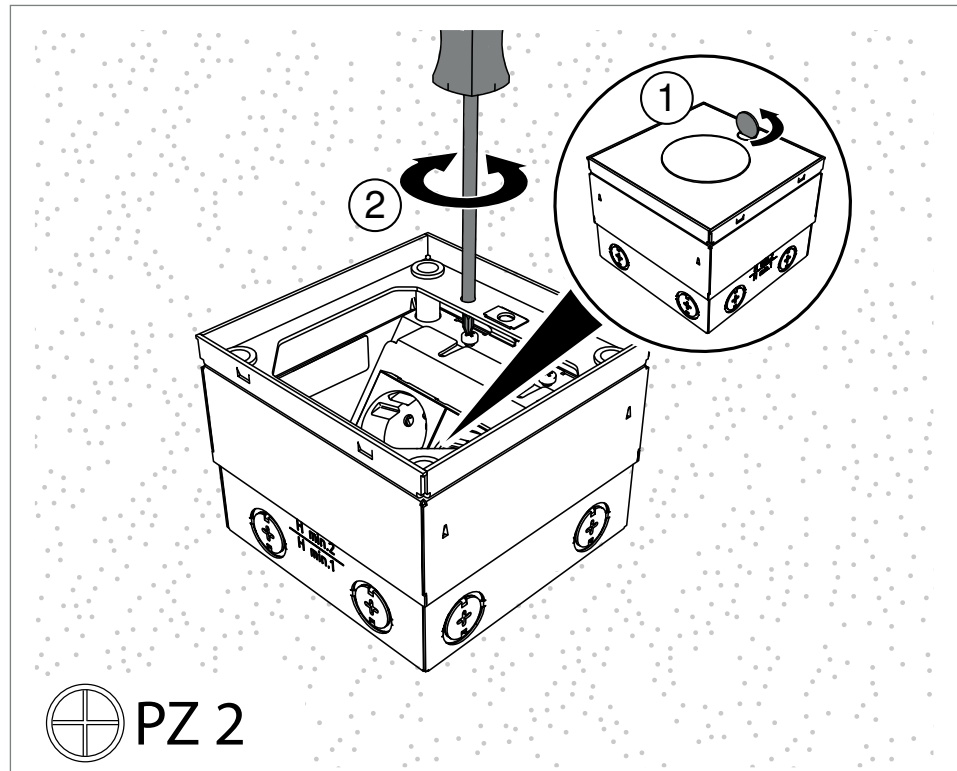


Abb. 6: Deckel öffnen

1. Drehriegel (2) in der Deckelplatte (4) mit Münze entriegeln und öffnen (1).
2. Befestigungsschrauben leicht lösen und Steckdose (5) entfernen (2).
3. Steckdose (5) beiseite legen und aufbewahren.

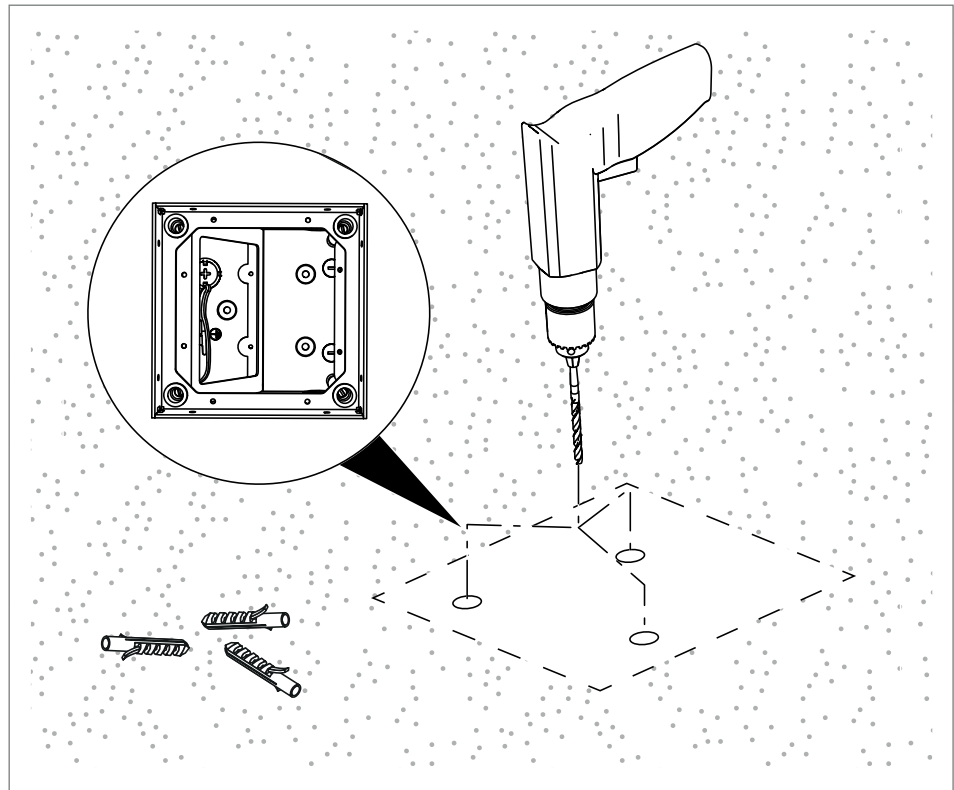


Abb. 7: Bohrlöcher anzeichnen

4. Bohrlöcher auf Betonboden anzeichnen und vorbohren.

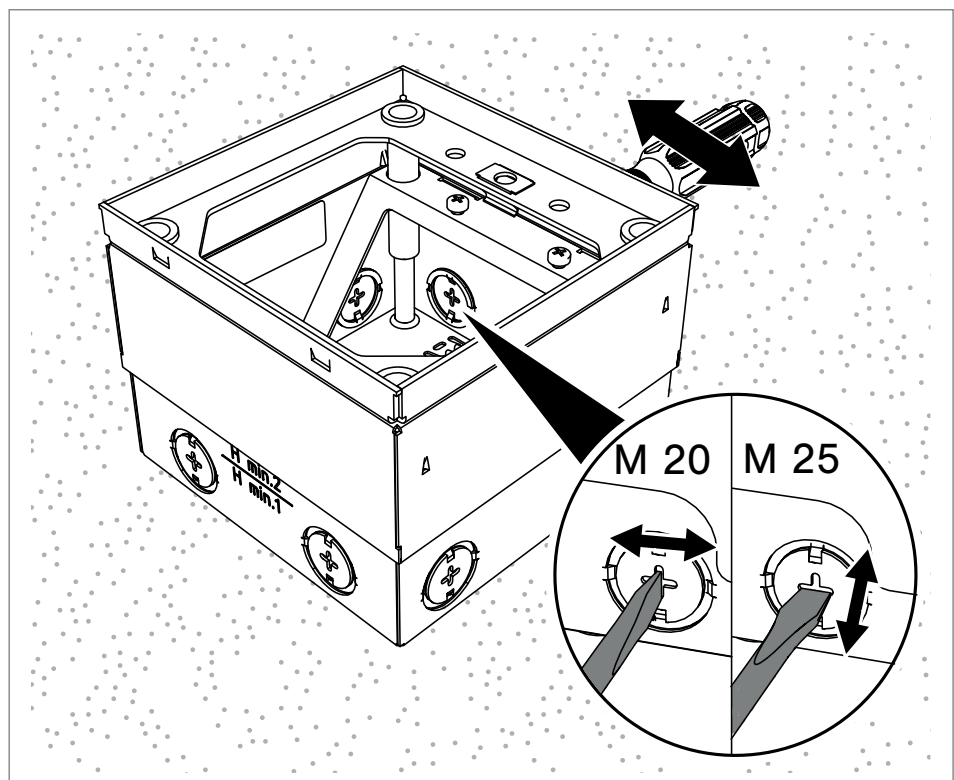


Abb. 8: Leerrohreinführung

5. Nach Bedarf die vorgeprägten Leerrohreinführungen **6** mit einem geeigneten Werkzeug (z. B. Schlitzschraubendreher) aushebeln.

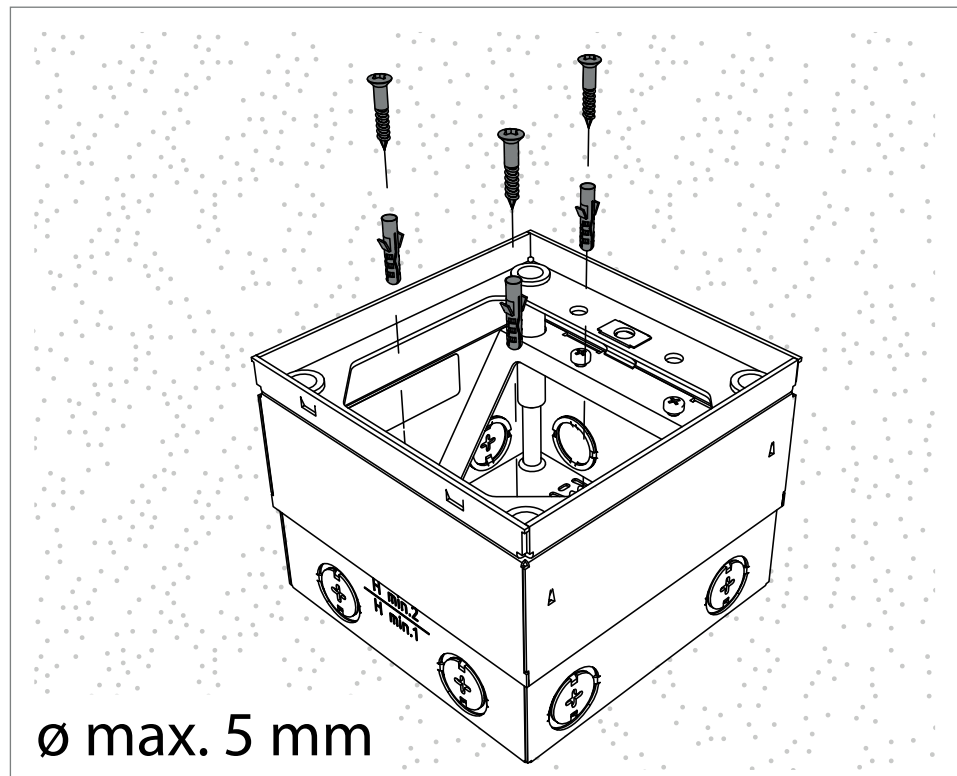


Abb. 9: Bodensteckdose montieren

6. Gehäuse **8** mit geeignetem Befestigungsmaterial (z. B. Dübel und Schrauben) auf dem Betonboden montieren.

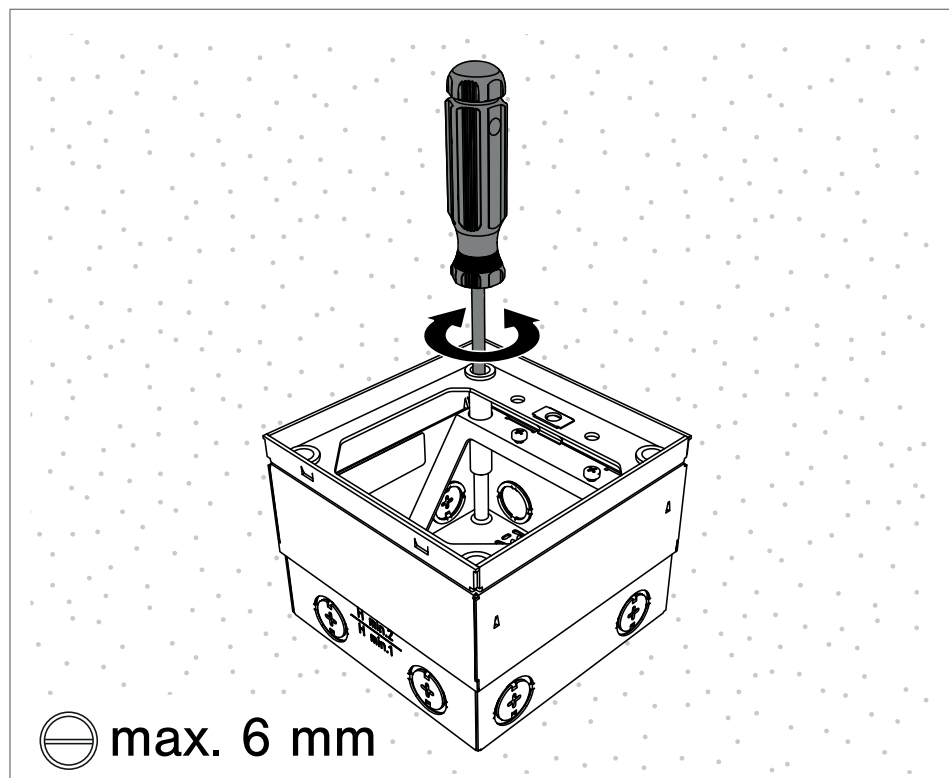


Abb. 10: Bodensteckdose nivellieren

7. Gehäuse **8** auf die geplante Oberkante des Estrichs nivellieren. Dabei die Mindesteinbautiefe nicht unterschreiten. (H_{min2}: 110 mm)

Hinweis! Wenn im Anschluss die Estrichverlegung erfolgt, den Montageträger zur Aufbewahrung in die Bodensteckdose einlegen.

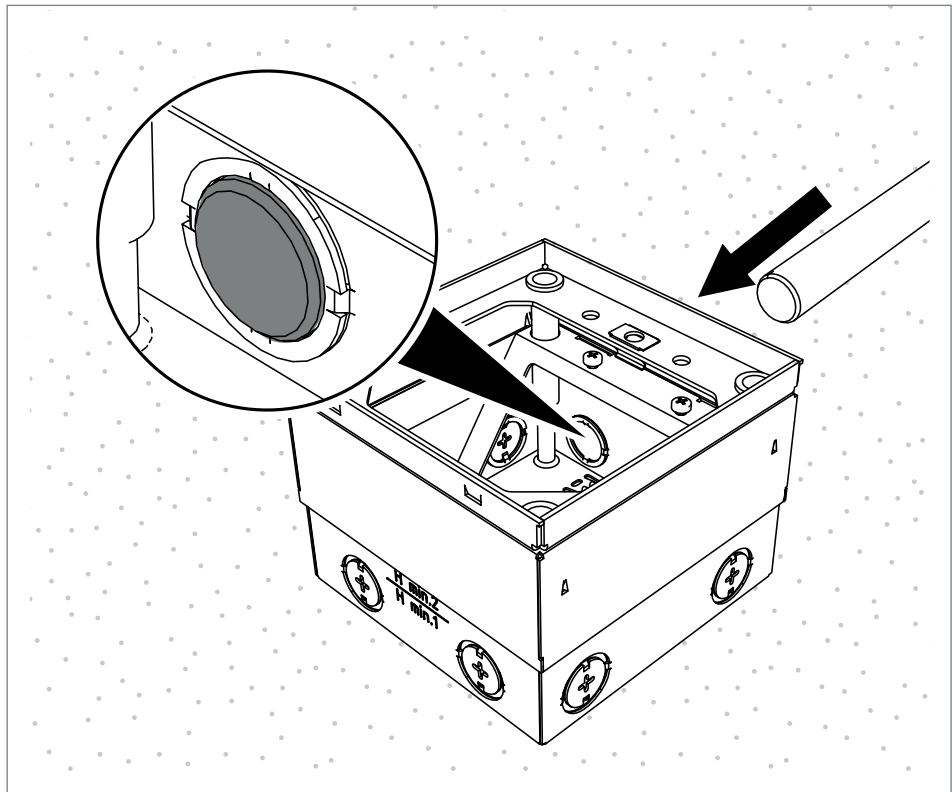


Abb. 11: Installationsrohre einführen

8. Installationsrohre in die Leerrohreinführung **6** bündig einführen und außerhalb am Boden fixieren.

7 Estrich verlegen

ACHTUNG

Beschädigungsgefahr durch Estrich!

Das Eindringen des Estrichs in die Bodensteckdose führt zu Produktschäden! Bodensteckdose vor der Estrichverlegung mit dem Montagedeckel schützen.

Hinweis! Vor den Estricharbeiten eine geeignete Trennlage am Gehäuse der Bodensteckdose anbringen, um die Schallübertragung zu reduzieren und eine Estrichanhaftung am Gehäuse zu vermeiden.

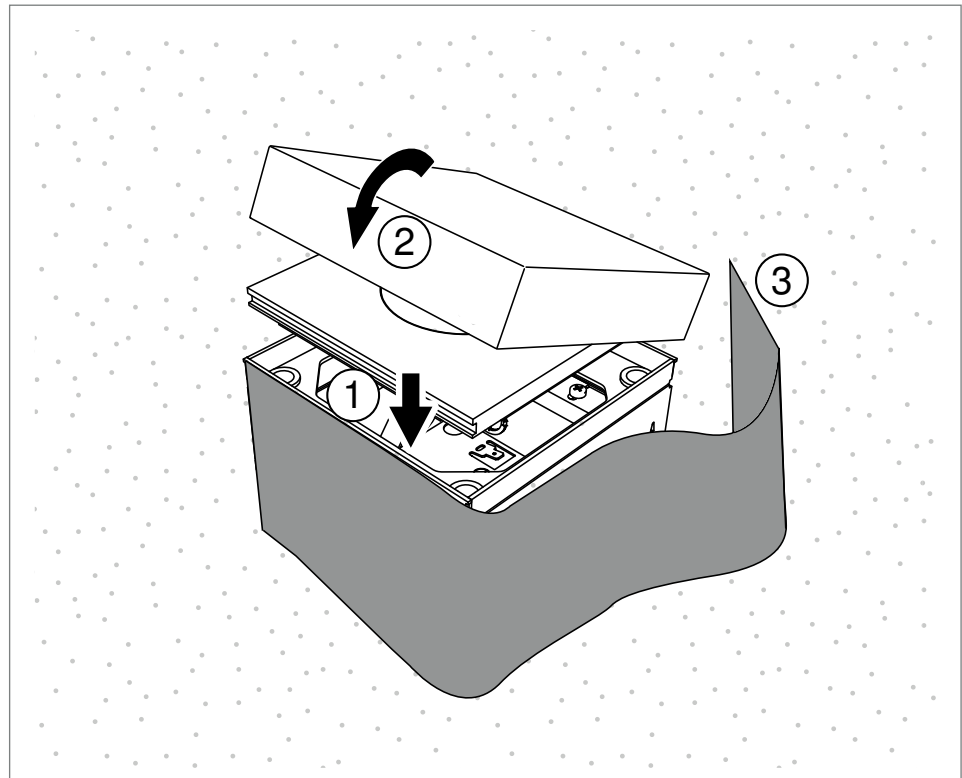


Abb. 12: Trennlage anbringen

1. Deckelplatte ④ schließen ①.
2. Montageschutzdeckel ⑩ aufsetzen ②.
3. Trennlage am Gehäuse ⑧ anbringen ③.

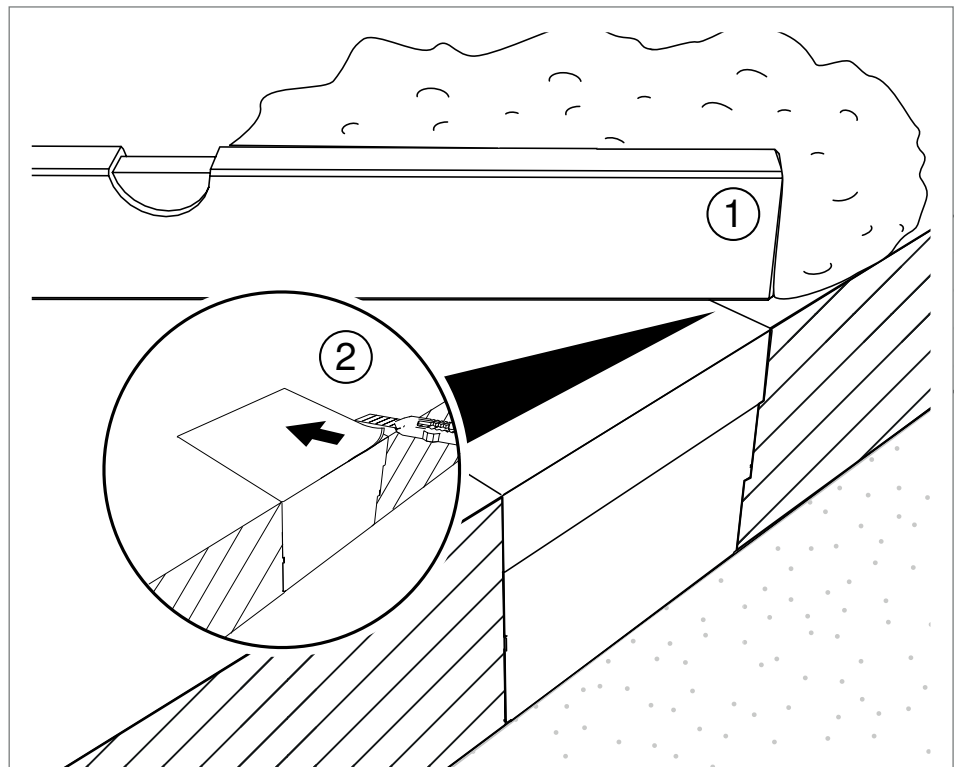


Abb. 13: Estrich verlegen

4. Estrich bündig mit der Oberkante des Montageschutzdeckels ¹⁰ verlegen und an die Bodensteckdose anarbeiten ¹.
5. Montageschutzdeckel ¹⁰ mit Teppichmesser aufschneiden ². Die seitlichen Pappstreifen müssen nicht entfernt werden.
6. Deckelplatte ⁴ öffnen.

8 Bodenbelag aufbringen und nivellieren

ACHTUNG

Beschädigungsgefahr durch Fugenmörtel!

Der Kontakt der Bodensteckdose mit Fugenmörtel führt zu Produktschäden! Beim Anbringen von Fugenmörtel in der Dehnungsfuge entlang der Bodensteckdose, müssen Rahmen und Deckel vor dem Fugenmaterial geschützt werden.

ACHTUNG

Beschädigungsgefahr durch Fugenmaterial/Kleber!

Das Eindringen des Fugenmaterials/Klebers in die Bodensteckdose führt zu Produktschäden! Innenraum nach den Bodenbelagsarbeiten gründlich reinigen.

ACHTUNG

Beschädigungsgefahr!

Ein zu hohes Nivellieren der Bodensteckdose führt zu Produktschäden! Die Bodensteckdose nur bis zur maximalen Nivellierhöhe (H max) nivellieren. Es gilt: max. 135 mm (Estrich + Bodenbelag)

ACHTUNG

Beschädigungsgefahr durch unzureichende Dehnungsfuge!

Sich ausdehnender Bodenbelag ohne ausreichende Dehnungsfuge führt zu Produktschäden! Bodenbelag am Gehäuse der Bodensteckdose spannungsfrei anarbeiten. Dazu ausreichende Dehnungsfuge mit dauerelastischem Fugenmaterial verfüllen.

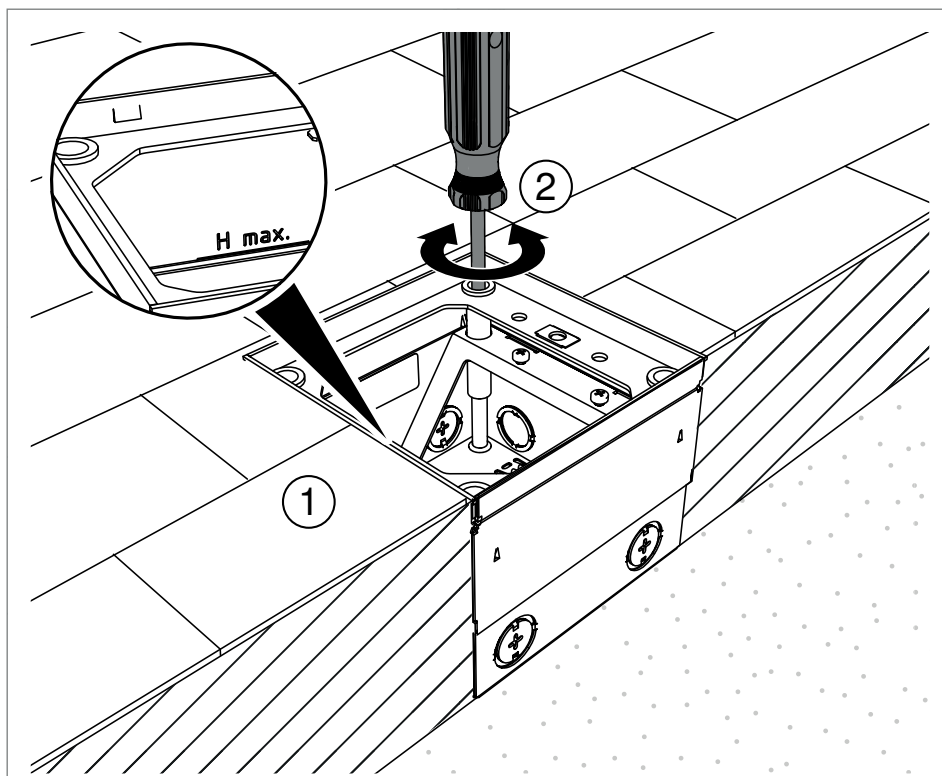


Abb. 14: Bodenbelag aufbringen und Bodensteckdose nivellieren

1. Bodenbelag aufbringen, dabei die Breite einer Dehnungsfuge in Abhängigkeit des Bodenbelags und des dauerelastischen Fugenmaterials auswählen ①.
2. Bodensteckdose auf die Oberkante des Bodenbelags nivellieren ②.

ACHTUNG

Beschädigungsgefahr durch fehlende Stopfen!

Durch fehlende Stopfen können Feuchtigkeit und Verunreinigungen in die Nivellierhülsen dringen, was zu Produktschäden führt! Stopfen in die 4 Nivellierhülsen einsetzen.

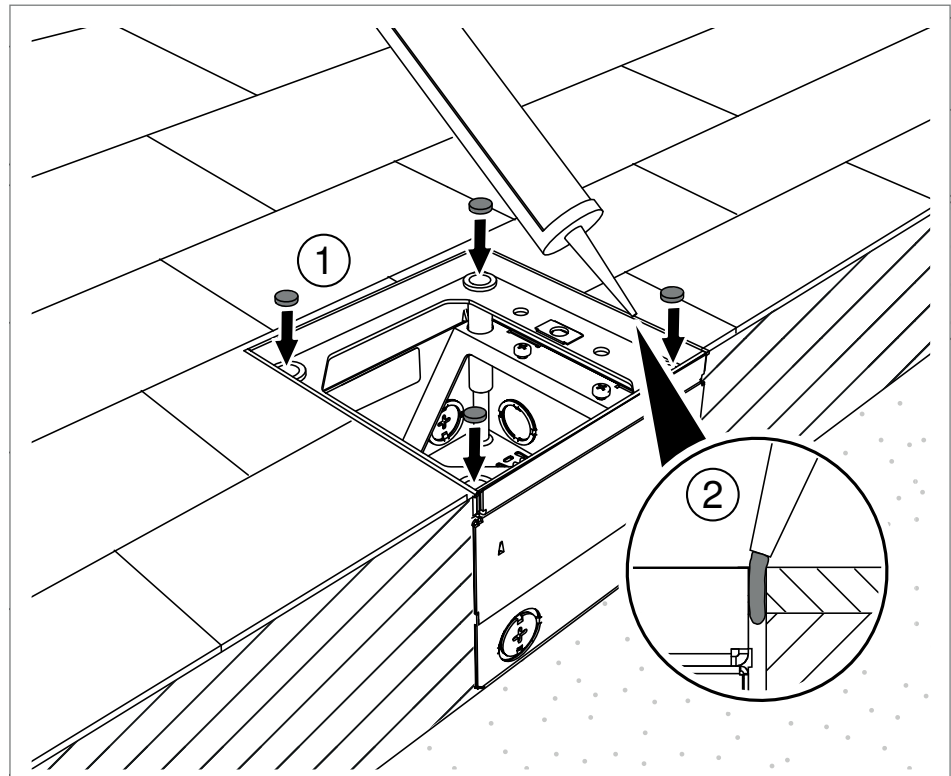


Abb. 15: Stopfen einsetzen

3. Die beiliegenden Stopfen in die Gewindehülsen einsetzen (1).
4. Dehnungsfuge rund um die Bodensteckdose mit einem geeigneten flexiblen, dauerelastischen Material (z. B. Silikon) verfüllen (2).

ACHTUNG

Beschädigungsgefahr durch ätzende Reinigungsmittel!

Der Kontakt mit säure-/chloridhaltigen Reinigungsmitteln (z. B. Zement-schleierentferner) führt zu Produktschäden! Sollte die Grundreinigung des Bodens mit diesen Reinigungsmitteln durchgeführt werden, empfehlen wir den Deckel während der Reinigung zu entnehmen. Dabei ist sicherzustellen, dass keine Feuchtigkeit in Rahmen und Gehäuse eindringt. Sollte der Deckel während der Reinigung im Rahmen verbleiben, sind alle Bauteile inkl. Innenraum gegenüber den ätzenden Reinigungsmitteln (z. B. durch flächiges Abkleben) zu schützen. Sollten die Bauteile in Kontakt mit ätzenden Reinigungsmitteln kommen, sind diese sowie die Dichtungen mit klarem Wasser zu reinigen.

9 Elektroinstallation vornehmen

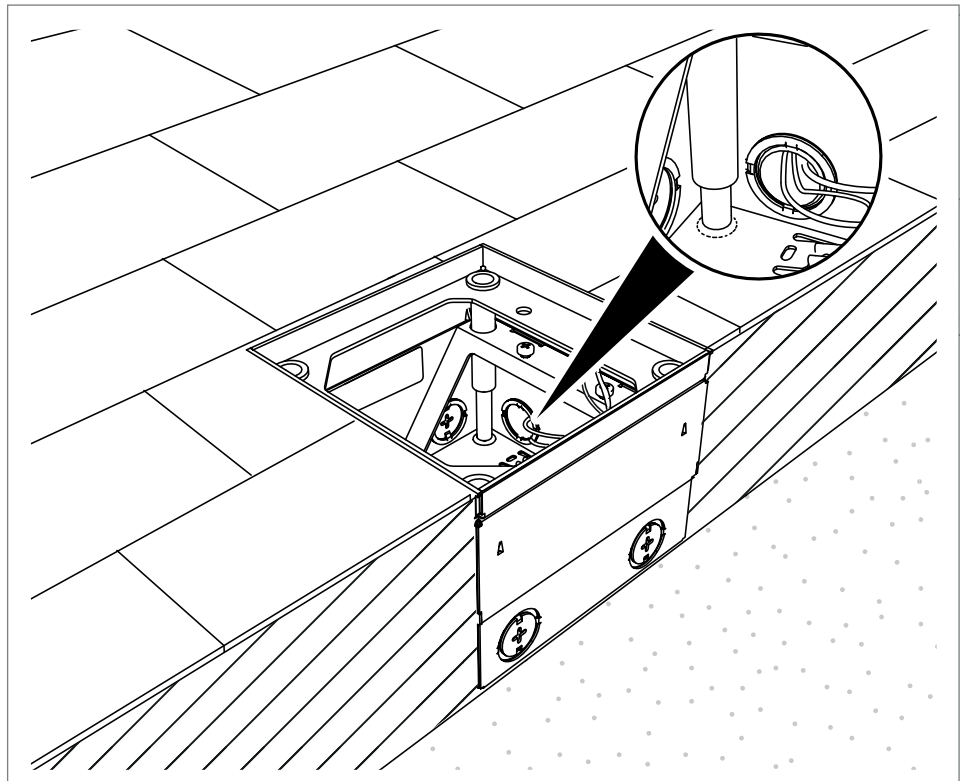


Abb. 16: Anschlussleitung einführen

1. Anschlussleitung der Steckdose 5 einführen und den Außenmantel so weit wie möglich abisolieren.

ACHTUNG

Beschädigungsgefahr durch unsachgemäße Montage!

Unsachgemäße Montage führt zu Produktschäden! Außenmantel des Kabels so weit wie möglich abisolieren, um den korrekten Einbau der Steckdosen zu gewährleisten.

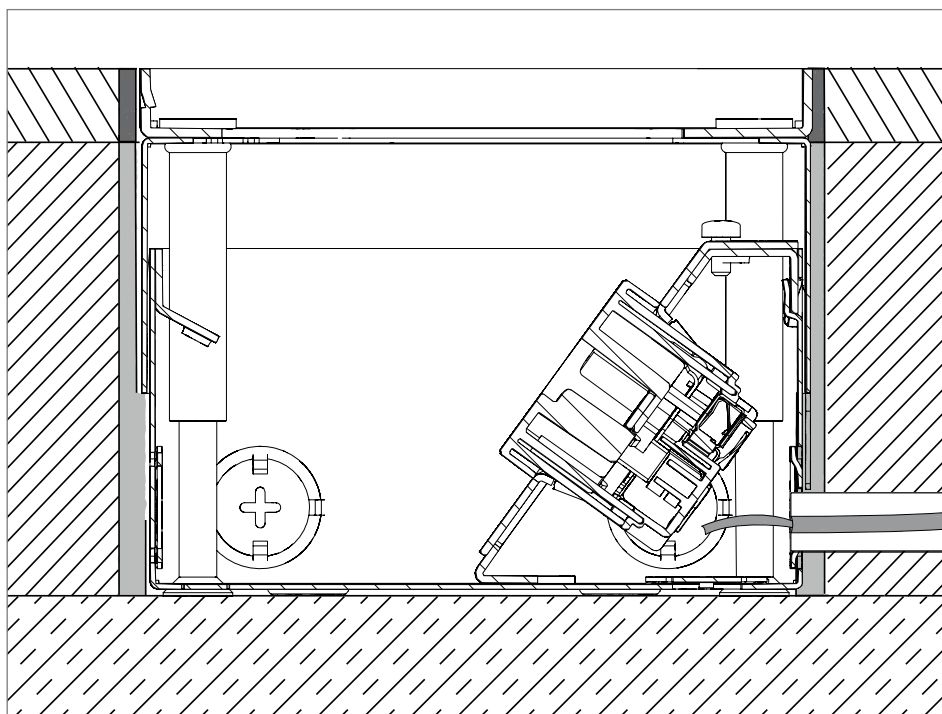


Abb. 17: Außenmantel abisolieren

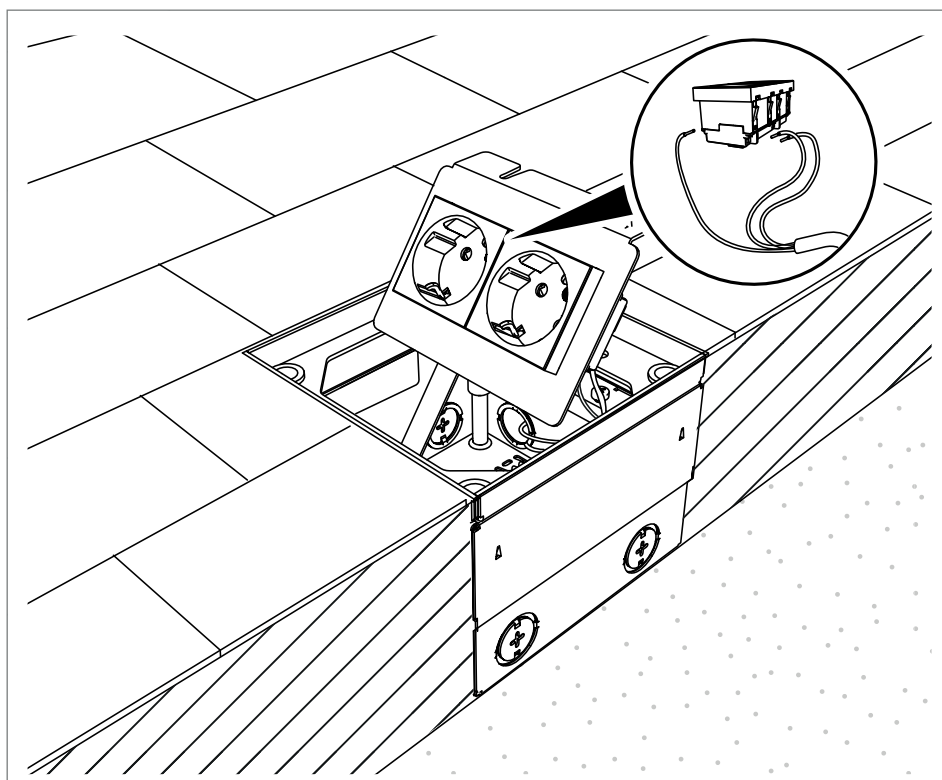


Abb. 18: Steckdose anschließen

2. Steckdose **5** mit der Anschlussleitung anschließen.

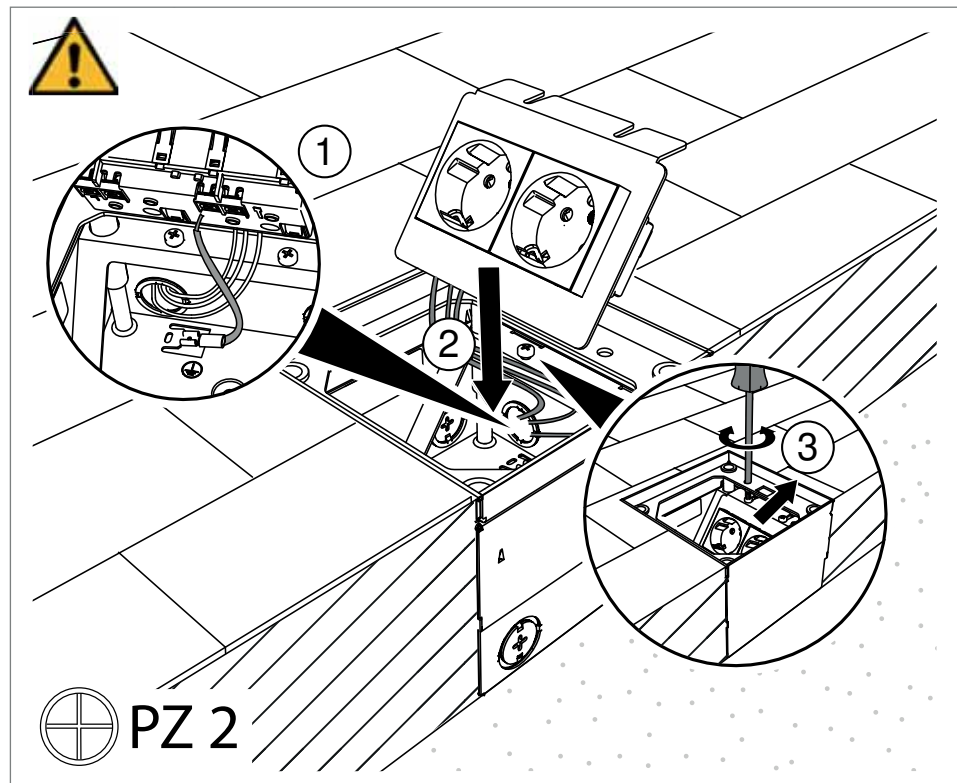


Abb. 19: Steckdose montieren

3. Bodensteckdose durch Anschluss des Erdungskabels in den Schutzpotentialausgleich mit einbeziehen.
4. Steckdose ⑤ bis zum Anschlag ins Gehäuse schieben.

Hinweis! Die Kabel zu einer Schlaufe legen, damit die Montage des Montageträgers einfacher wird.

5. Befestigungsschrauben festziehen ③.

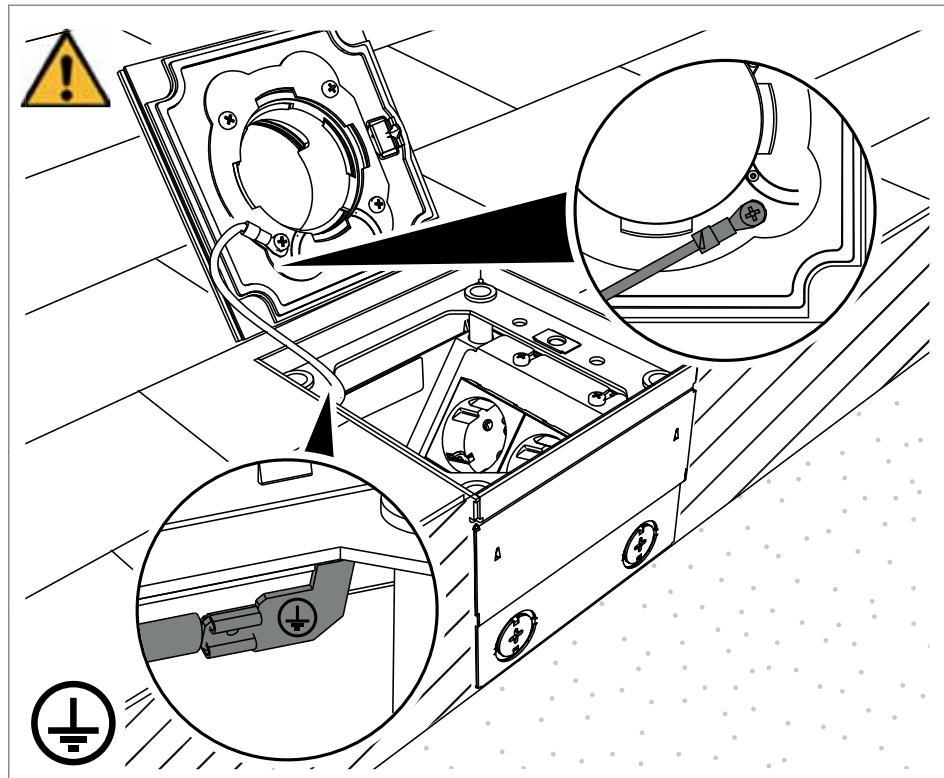


Abb. 20: Schutzpotentialausgleich verbinden

Hinweis! Schutzpotentialausgleich an der Deckelplatte wieder herstellen.

Hinweis! PE-Leitung darf nicht die Öffnung für den Tubus verdecken.

10 Datentechnikträger montieren

1. Datenanschlussmodul nach Herstellerangaben im Datentechnikträger montieren.

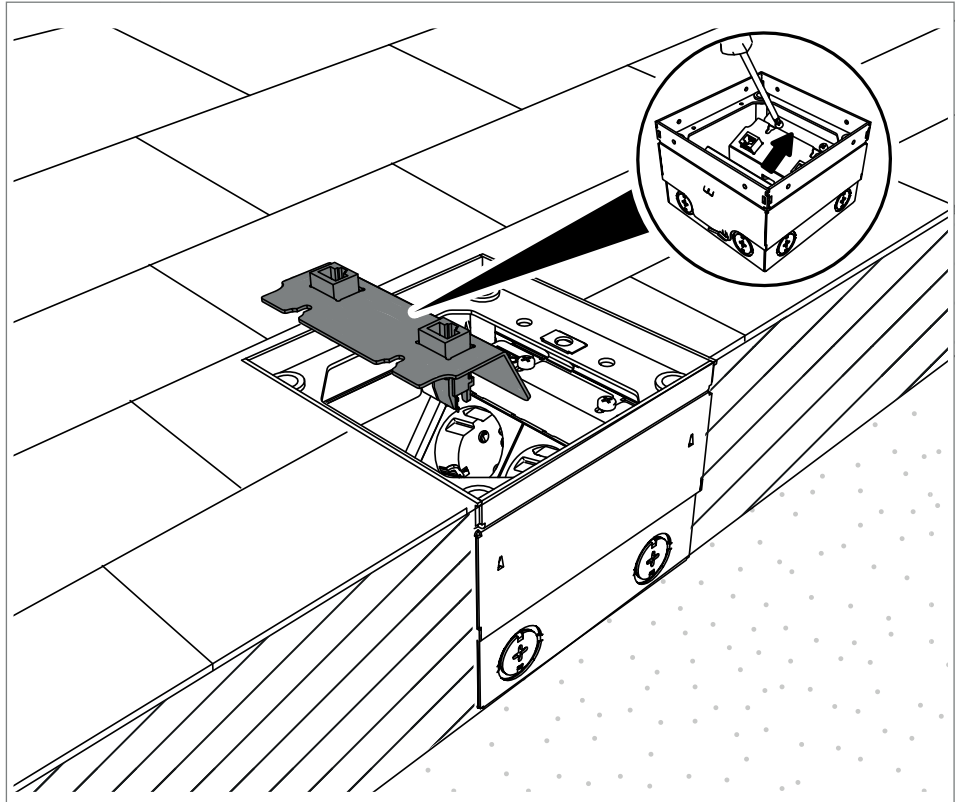


Abb. 21: Datentechnikträger montieren

2. Datentechnikträger einschwenken und Schrauben festziehen.

11 Bodensteckdose verwenden

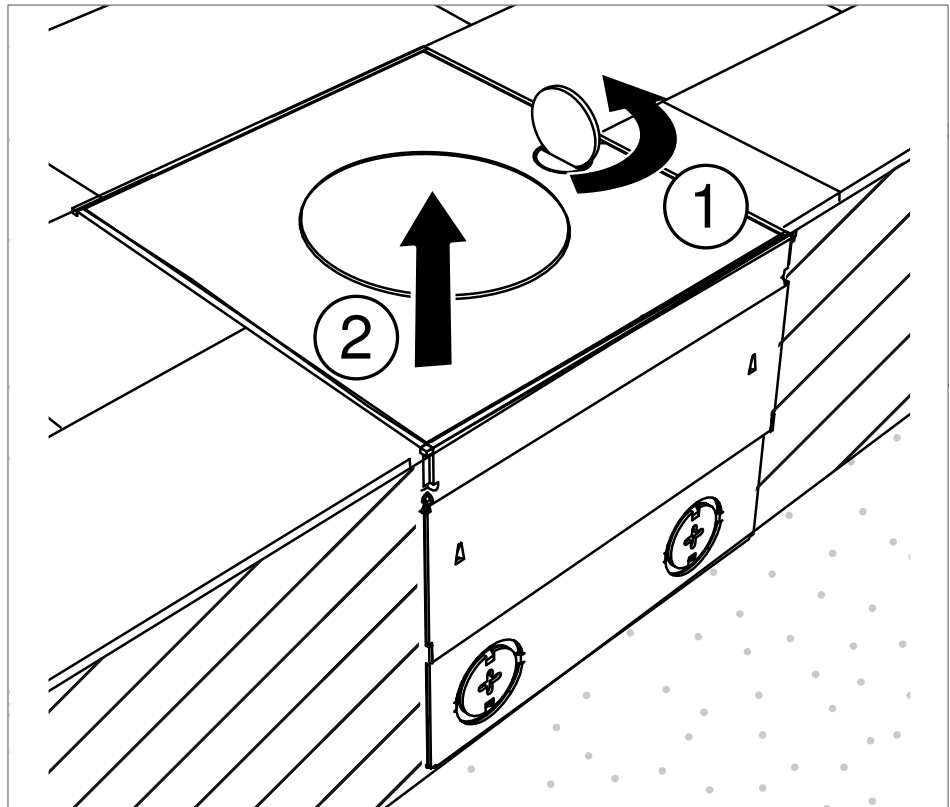


Abb. 22: Deckel öffnen

1. Deckelplatte ④ über Drehriegel mit Münze entriegeln ①.
2. Deckelplatte ④ öffnen ②.

ACHTUNG

Beschädigungsgefahr durch unzureichende Verriegelung!

Beschädigungsgefahr durch unzureichende Verriegelung! Unzureichende Entriegelung des Tubus führt zu Produktschäden! Tubus nach der Installation ordnungsgemäß verriegeln.

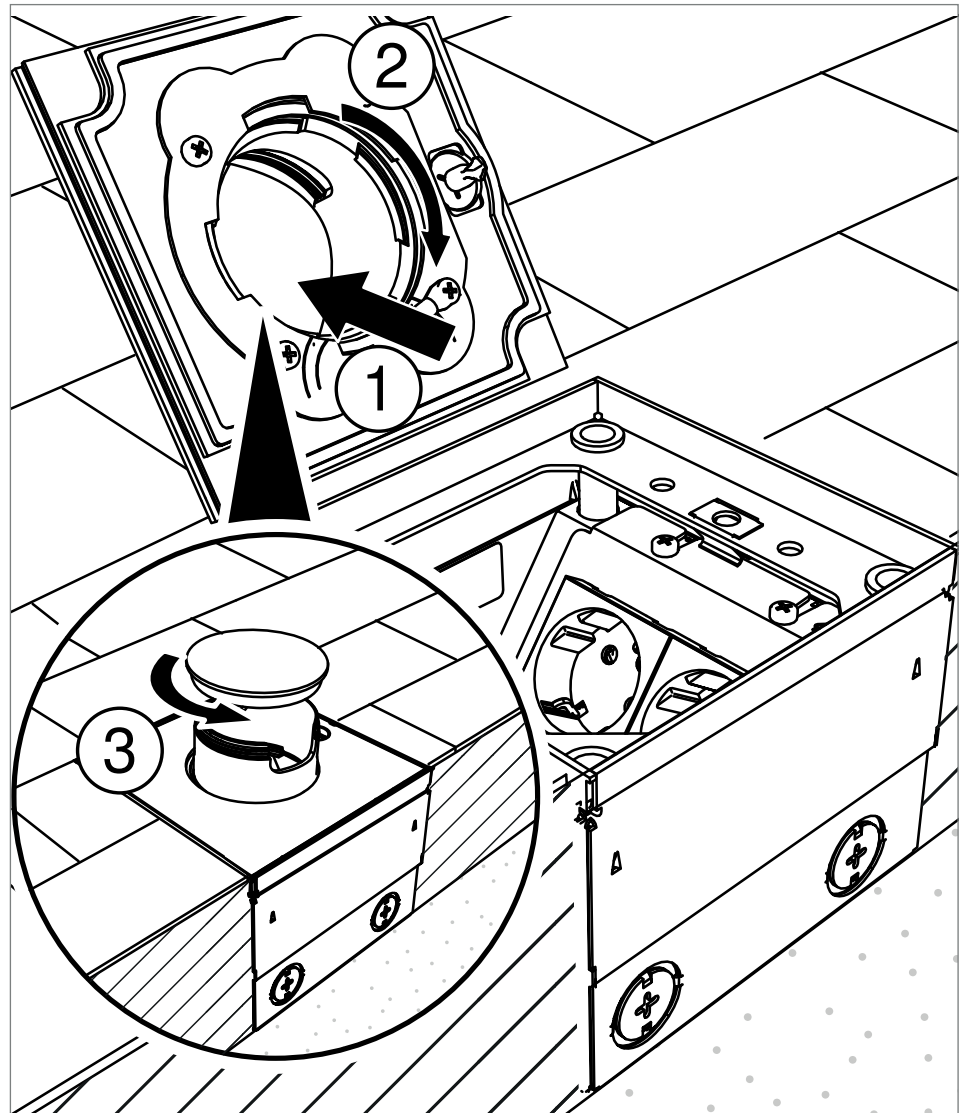


Abb. 23: Tubus öffnen

3. Leitungsauslass Tubus ③ bis zum Einrasten herausdrücken ①.
4. Leitungsauslass Tubus ③ durch eine 45°-Drehung verriegeln ②.
5. Tubusdeckel ① durch aufdrehen öffnen ③.

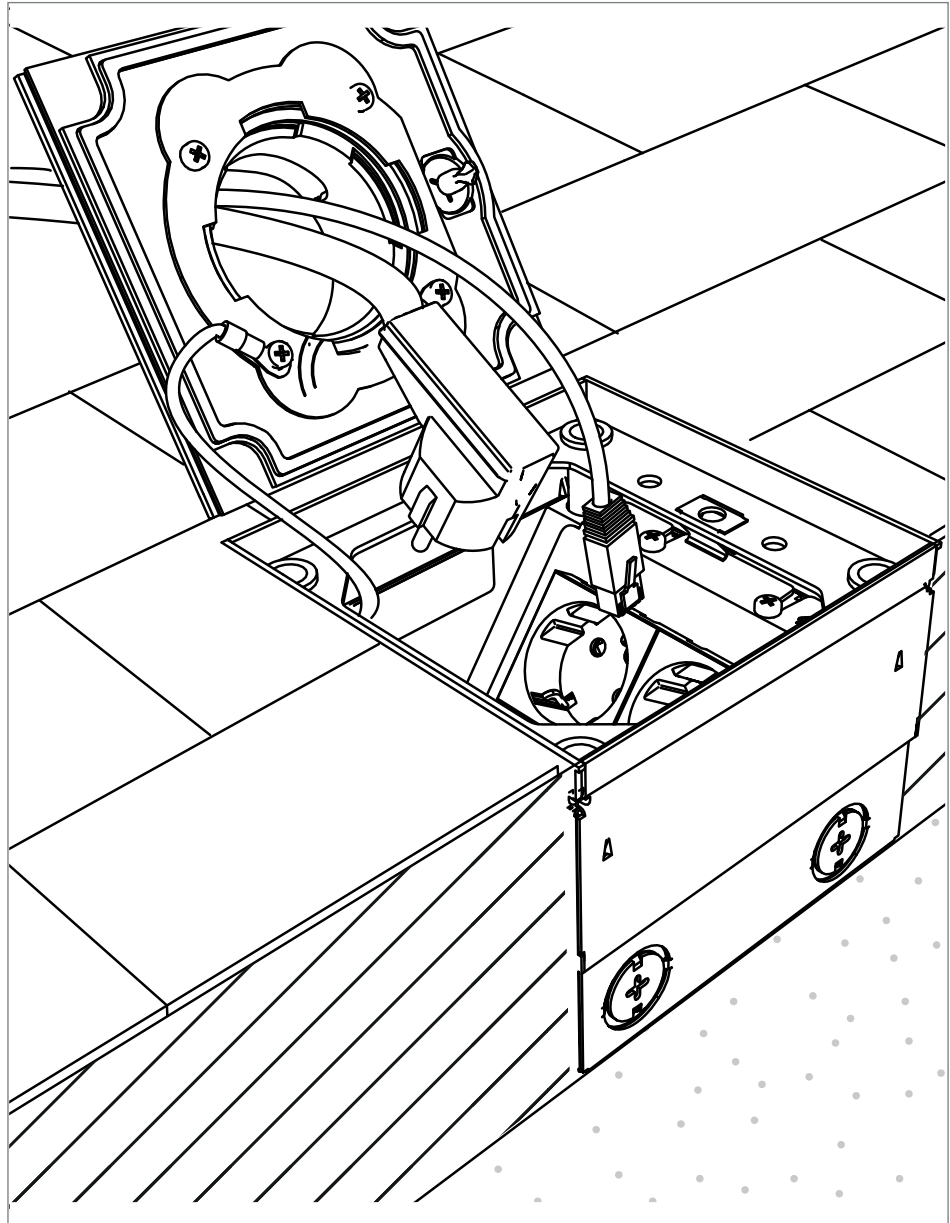


Abb. 24: Stecker einstecken

6. Stecker/Kabel durch den Tubus führen und anschließen.

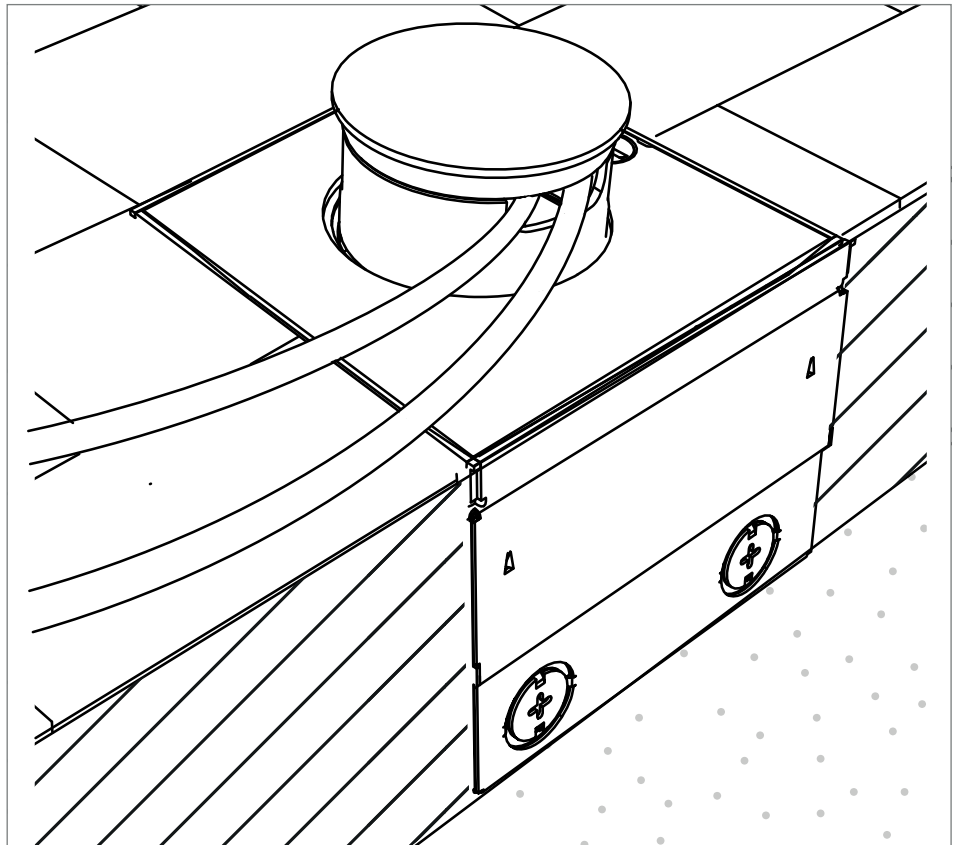


Abb. 25: Deckel schließen

7. Tubusdeckel ① schließen.

12 Bodensteckdose pflegen

ACHTUNG

Beschädigungsgefahr durch unzureichende Bodenbelagsarbeiten und Pflege!

Unzureichende Bodenbelagsarbeiten und Pflege führt zu Produktschäden!

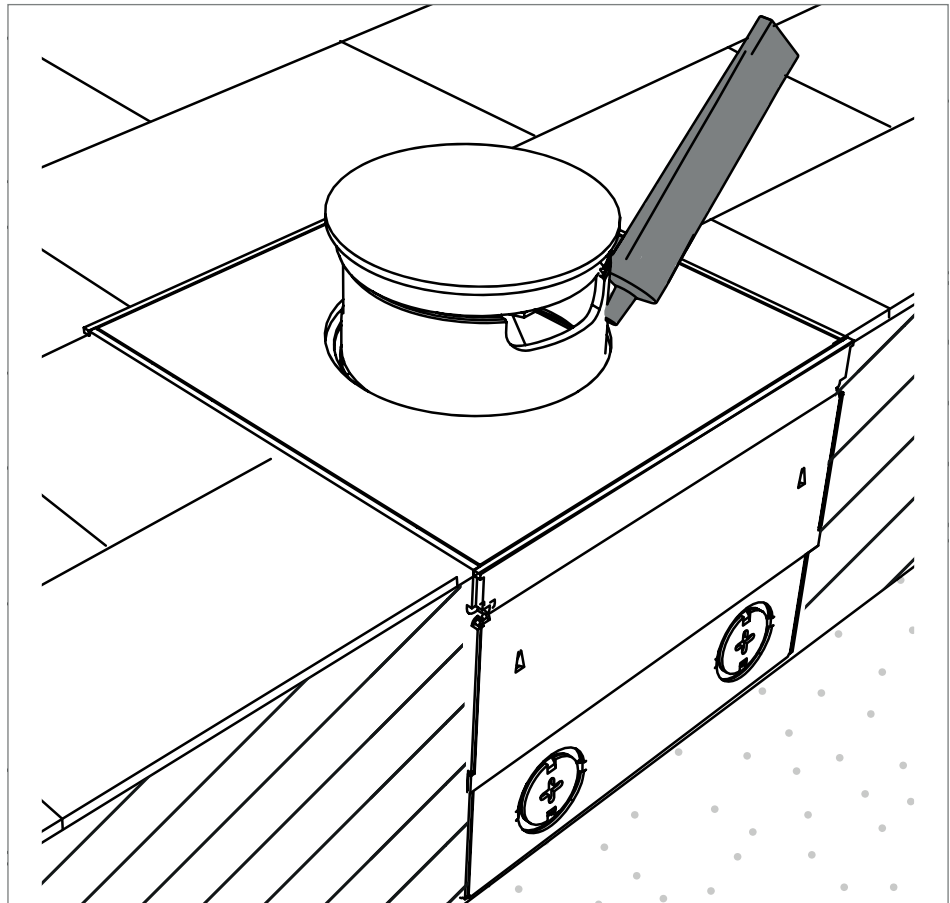


Abb. 26: Bodensteckdose pflegen

1. Dichtung alle 2-3 Monate mit Pflegemittel (Art-Nr. 7407 110) pflegen.

13 Bodensteckdose warten

Die Bodensteckdose ist wartungsfrei.

14 Bodensteckdose demontieren

Eine zerstörungsfreie Demontage der Bodensteckdose ist nicht möglich.

15 Bodensteckdose entsorgen

Örtliche Müllentsorgungsvorschriften beachten.

- Bodensteckdose: wie Metallschrott
- Verpackung: wie Hausmüll
- Steckdose: wie Elektroschrott

16 Technische Daten

UDHOME2 mit Tubus	
Art.-Nr.	7368409, 7427097
Dimensionen	140 x 140 x 110 mm
Nivellierbereich	110 bis 135 mm
Mindesteinbautiefe	110 mm
Bodenpflegeart nach EN 50085-2-2	nass
Werkstoff	Edelstahl
Einsatztemperaturbereich	5 - 60 °C
Einführungsöffnungen	8 x M20/M25
Steckdosentyp	2-fach VDE-Steckdose

Tab. 1: Technische Daten

OBO Bettermann Holding GmbH & Co. KG

Postfach 1120
58694 Menden
DEUTSCHLAND

Kundenservice Deutschland

Tel.: +49 2373 89 - 17 00
Fax: +49 2373 89 -12 38
E-Mail: info@obo.de

www.obo-bettermann.com

Building Connections

