

GES R2



DE Bodensteckdose

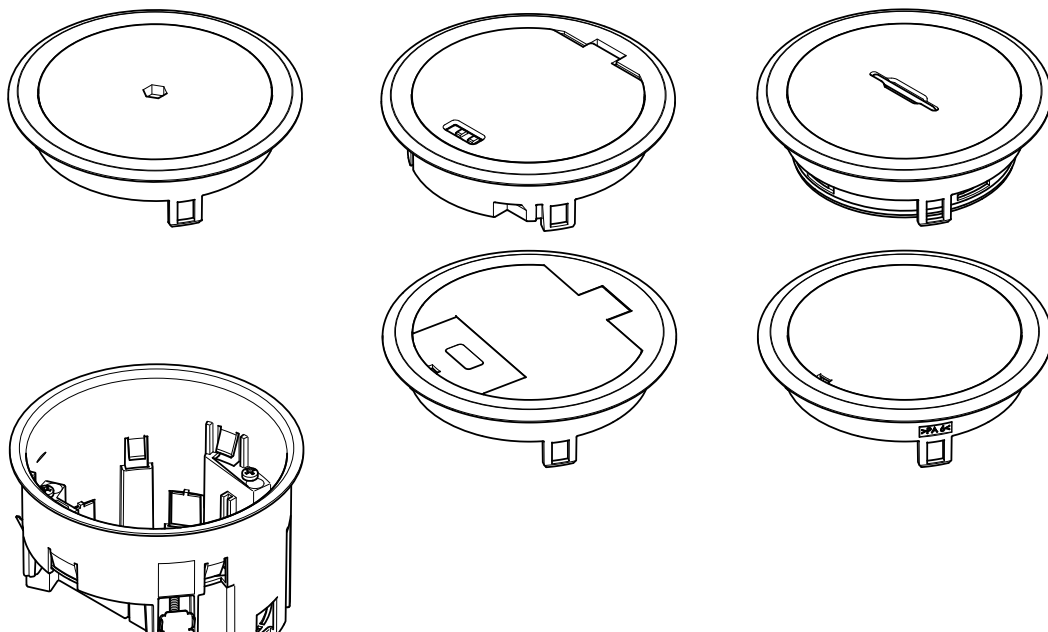
EN Floor socket

ES Toma de suelo

RU Лючок

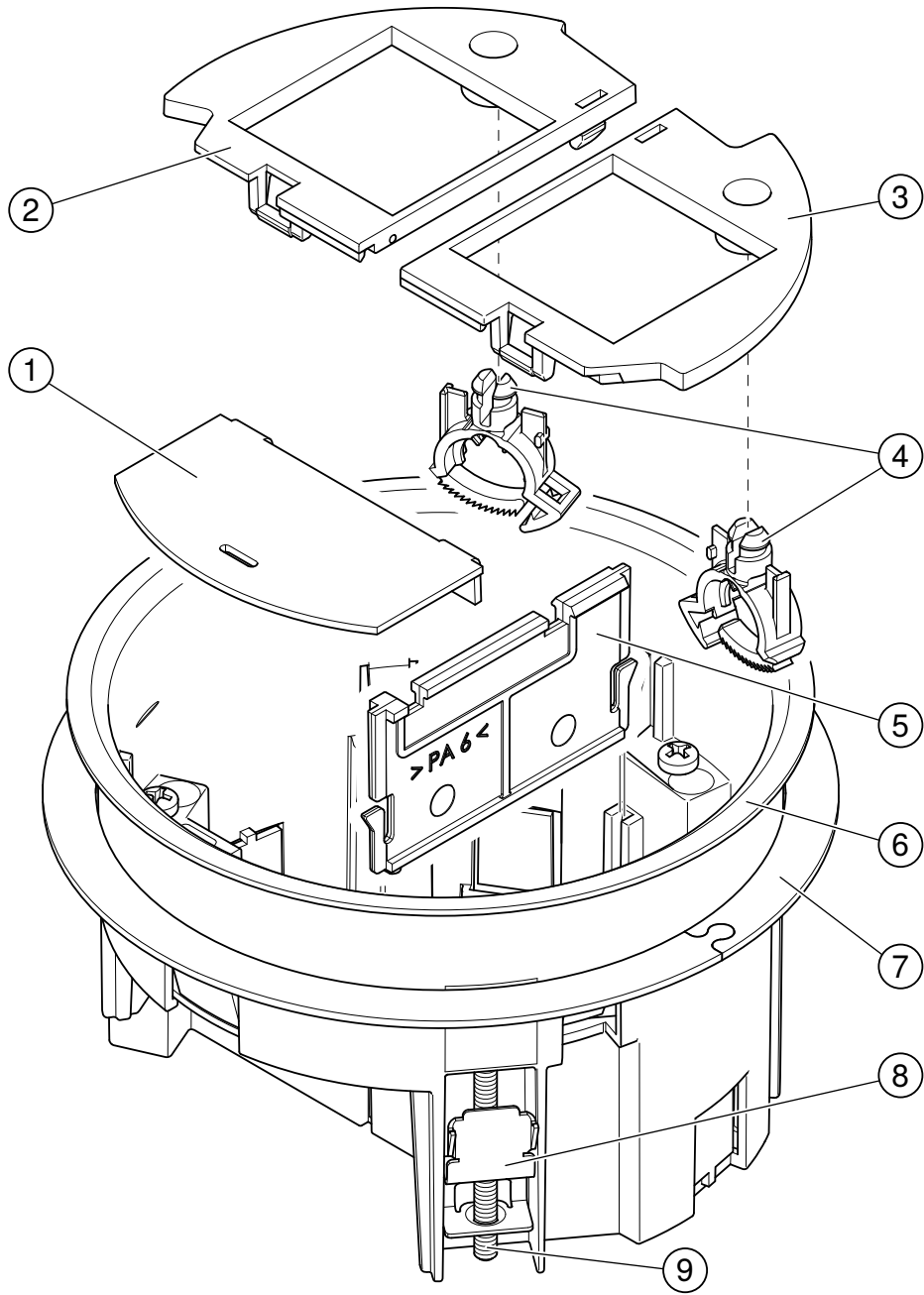
HR Podna kutija

Montageanleitung/Mounting instructions/Instrucciones de montaje/
Инструкция по монтажу/Upute za ugradnju

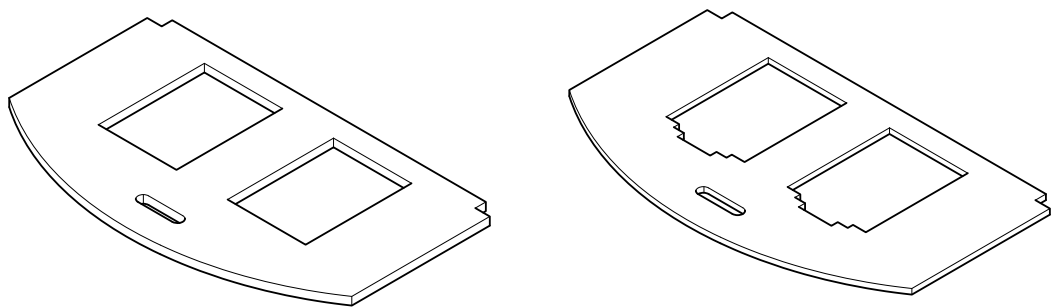


DE: Inhaltsverzeichnis	10
EN: Table of contents	26
ES: Índice	42
RU: Содержание	58
HR: Sadržaj	75

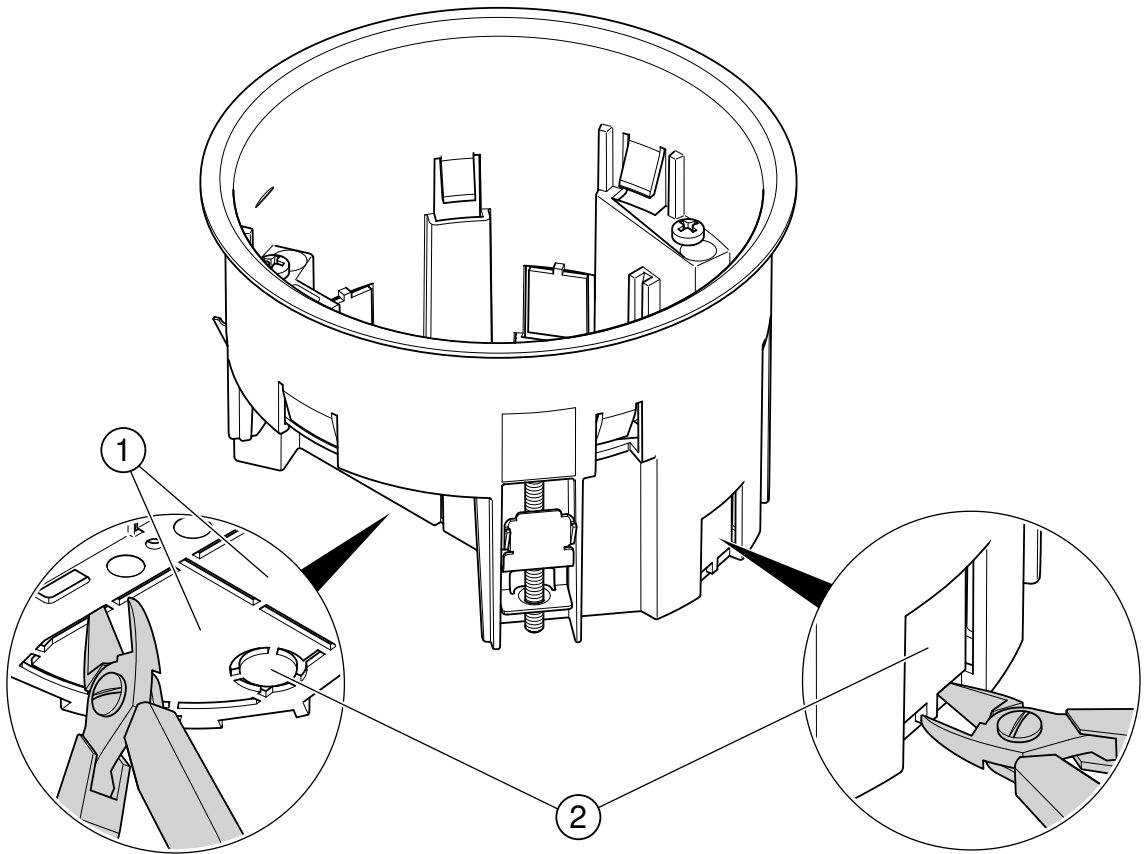
1



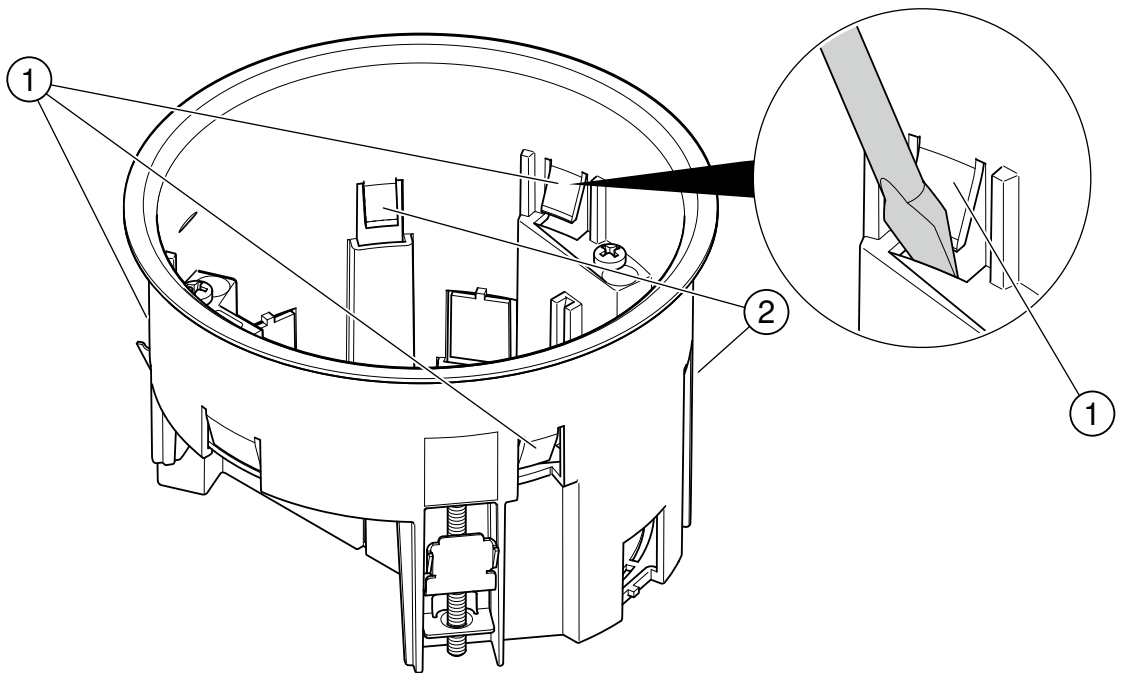
2



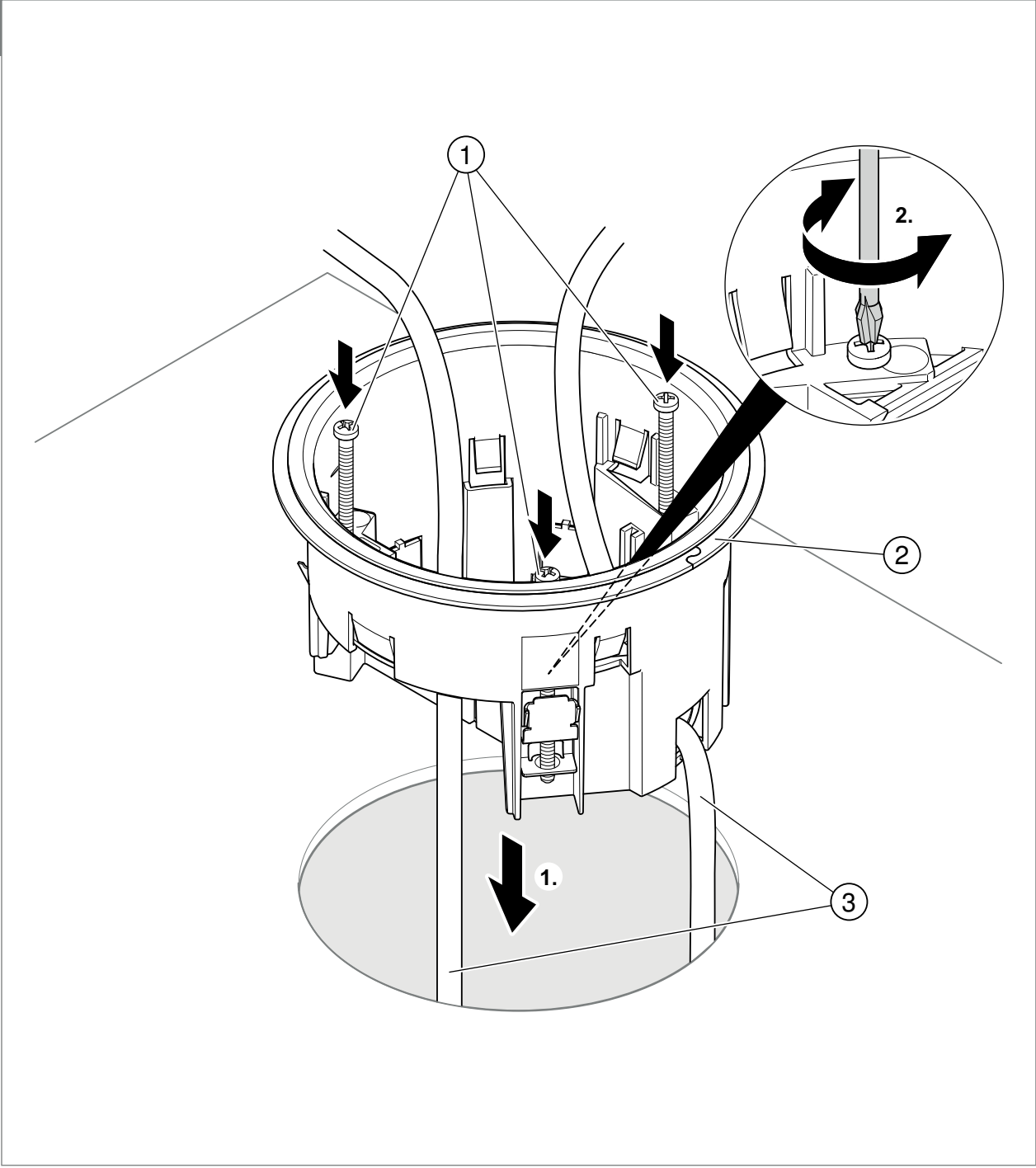
3



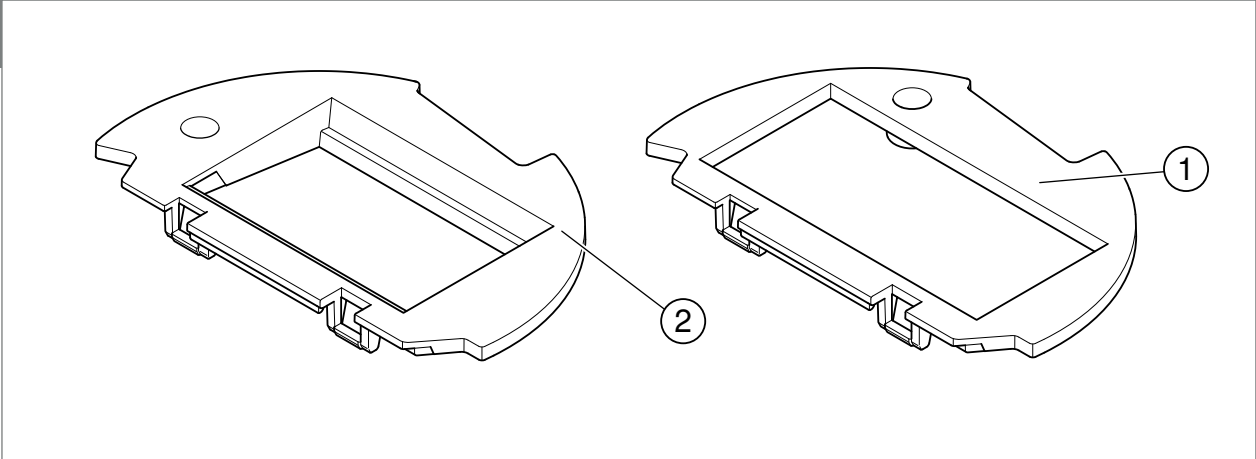
4

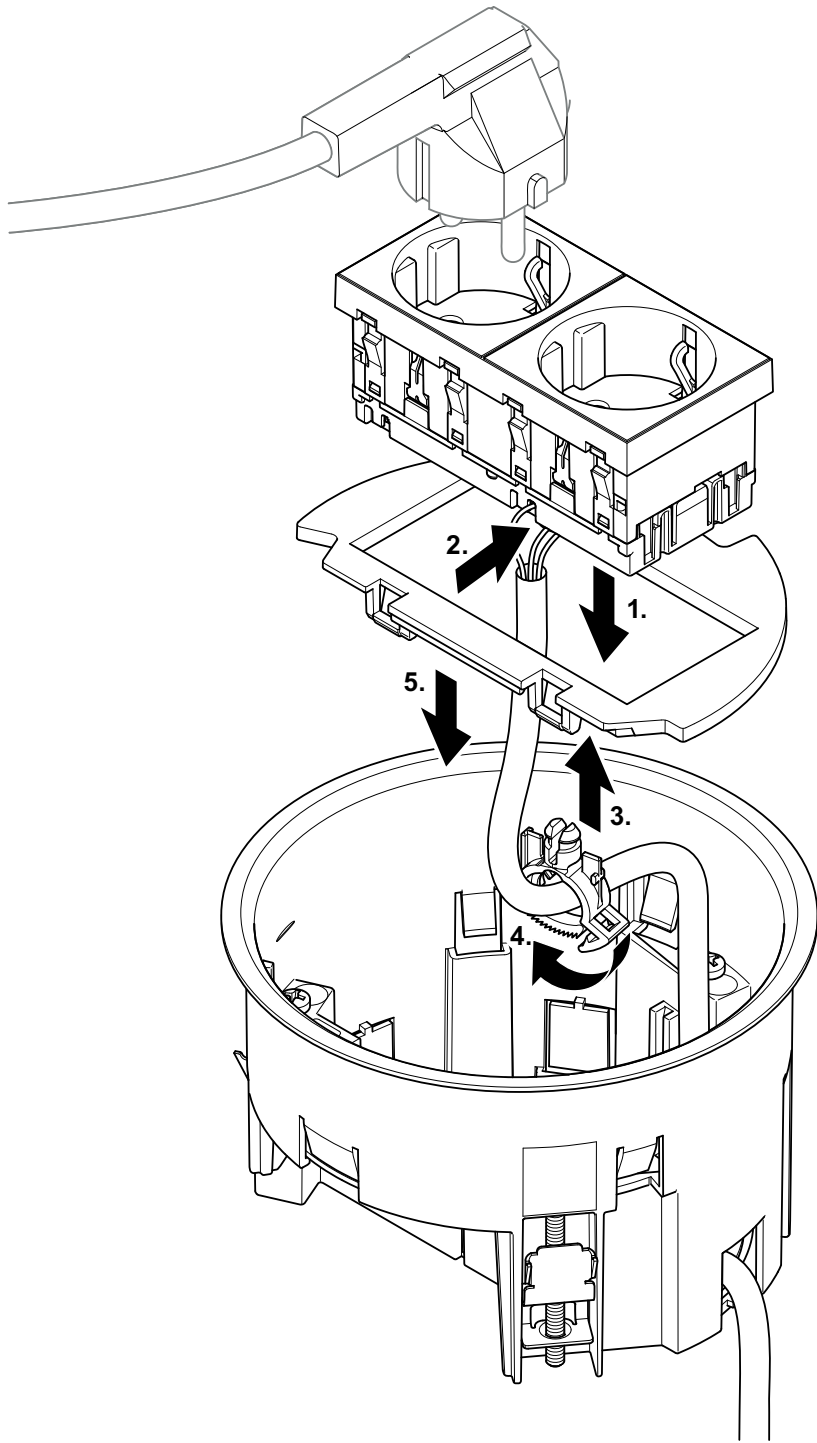


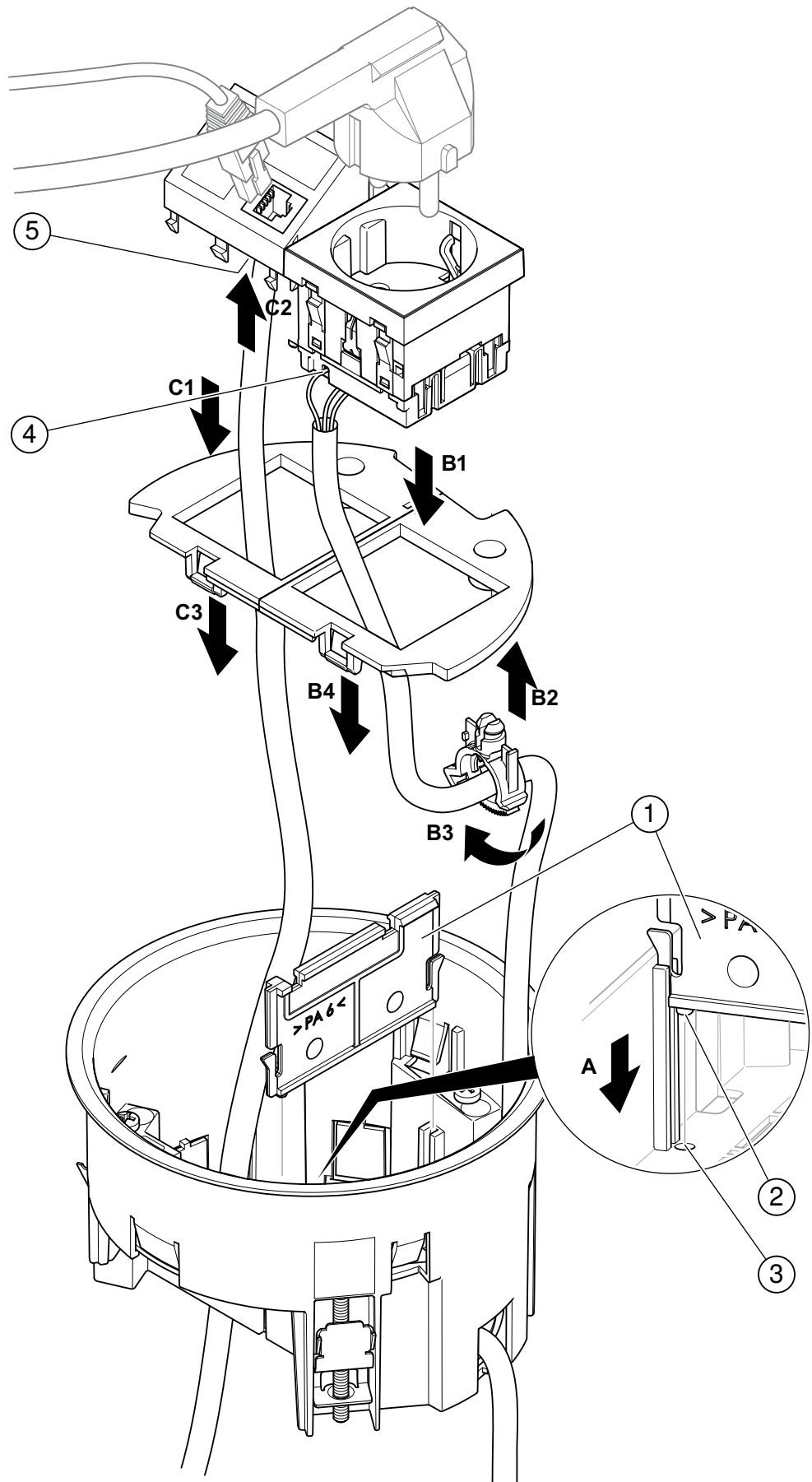
5



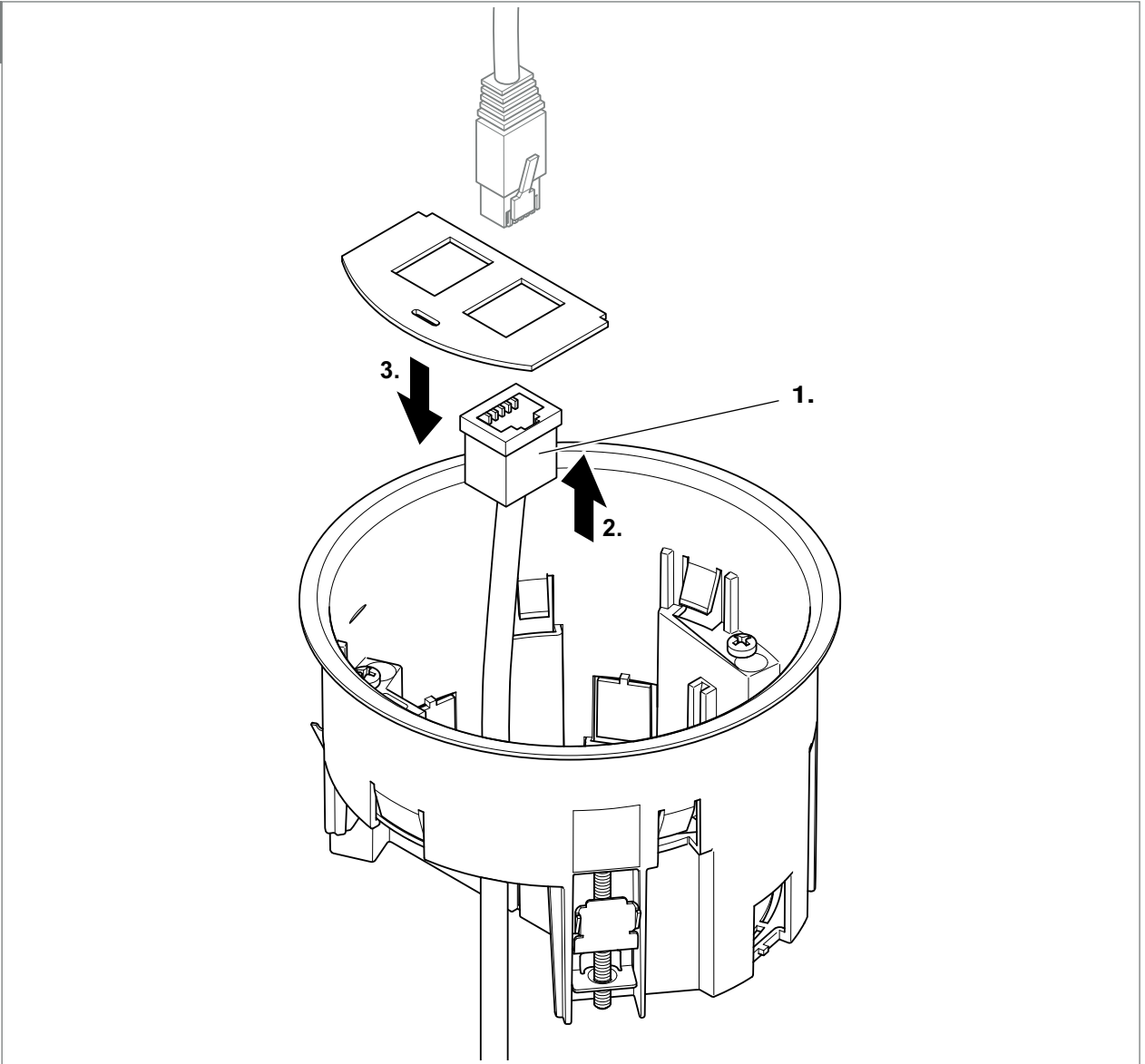
6



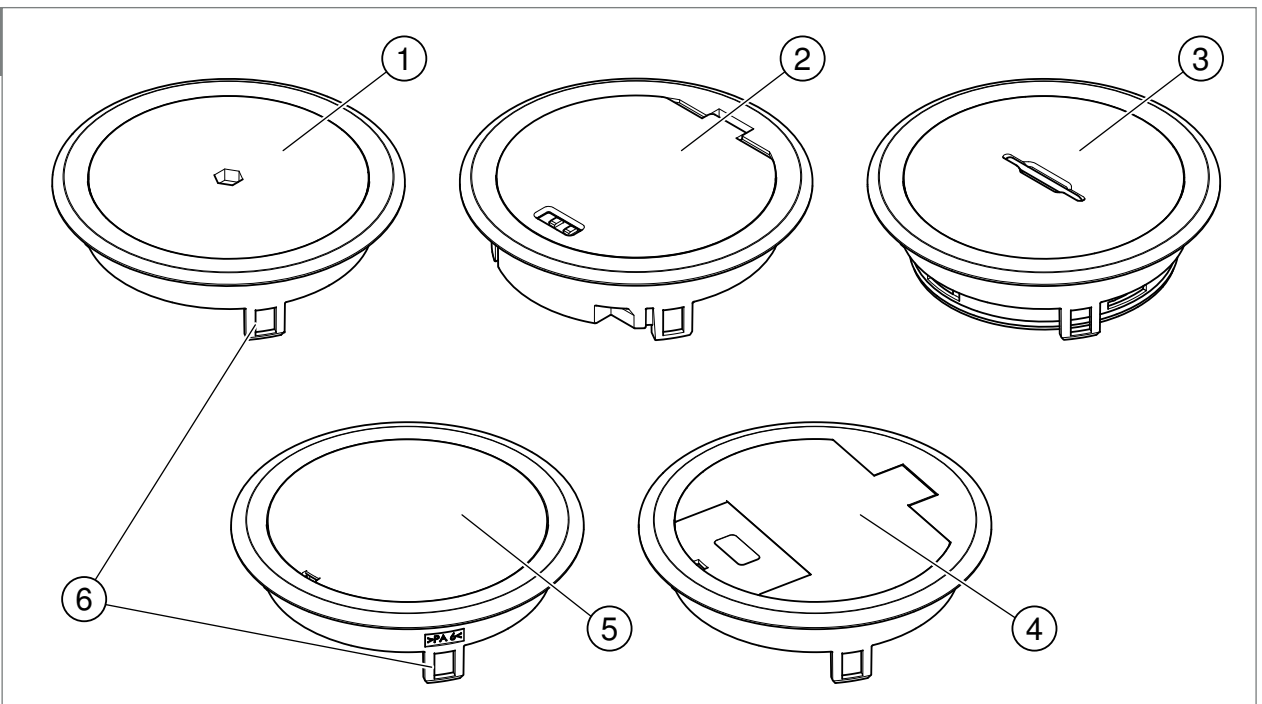




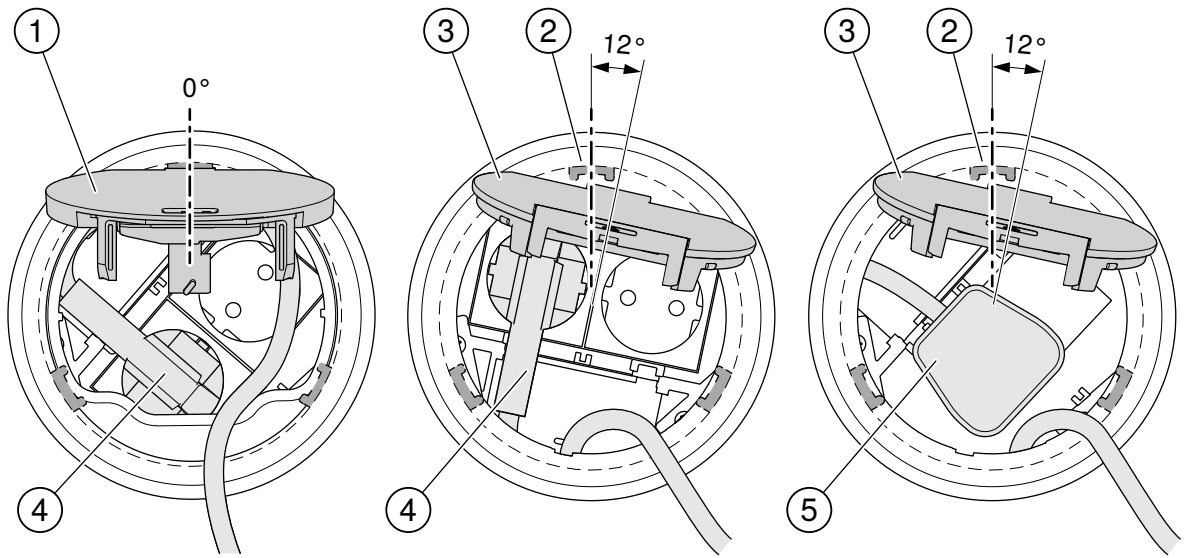
9



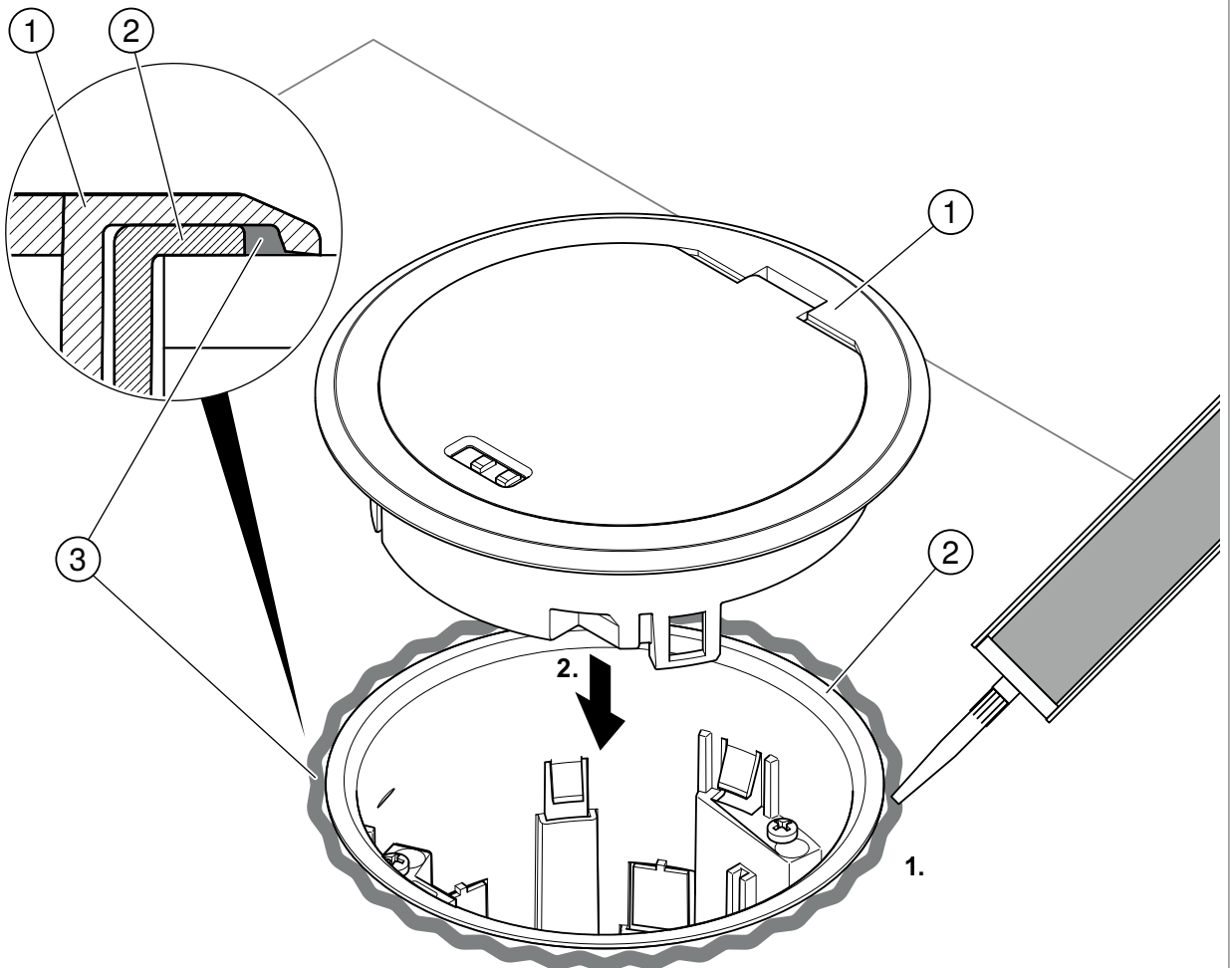
10



11



12



DE: Inhaltsverzeichnis

1	Allgemeines	11
1.1	Zielgruppe	11
1.2	Über diese Anleitung	11
1.3	Typen von Sicherheitshinweisen	11
1.4	Bestimmungsgemäße Verwendung	12
1.5	Zugrunde liegende Normen.	12
2	Allgemeine Sicherheitshinweise	13
3	Informationen zur Bodensteckdose GES R2	14
3.1	Systemkomponenten	14
3.2	Produktbeschreibung	14
4	Bodensteckdose GES R2 installieren/montieren.	16
4.1	Benötigtes Werkzeug	16
4.2	Voraussetzungen	16
4.3	Grundsätzliche Arbeitsweise	16
4.4	Installationsdose montieren.	17
4.5	Bestückung mit Installationsgeräten	18
4.5.1	Installation mit Abdeckplatte 2-fach Modul 45	18
4.5.2	Installation mit zwei Abdeckplatten 1-fach Modul 45	18
4.5.3	Installation mit Abdeckplatte für 1,5-fach Module	19
4.5.4	Installation zusätzlicher Datenkabel	19
4.6	Abschließende Arbeiten an der Installationsdose	19
4.7	Deckelvarianten montieren	20
4.7.1	Klappdeckel montieren.	20
4.7.2	Deckel aus Metall abdichten	21
5	Bodensteckdose GES R2 deinstallieren/demontieren	22
5.1	Benötigtes Werkzeug	22
5.2	Deckel demontieren	22
5.3	Abdeckplatten demontieren.	22
5.4	Installationsdose demontieren	22
6	Produkt entsorgen	23
7	Technische Daten	23
7.1	Installationsdose	23
7.2	Estrichdose	23
7.3	Deckelvarianten.	24
7.3.1	Deckel aus Metall	24
7.3.2	Deckel aus Kunststoff	25

1 Allgemeines

1.1 Zielgruppe

Diese Anleitung richtet sich an Fachkräfte und/oder unterwiesenes Fachpersonal (z. B. Ingenieure, Architekten, Bauleiter, Monteure, Installateure), die mit der Installation der Bodensteckdose GES R2 beauftragt sind.

1.2 Über diese Anleitung

- Lesen Sie diese Anleitung vor dem Beginn der Arbeiten einmal ganz durch. Beachten Sie insbesondere die Sicherheitshinweise.
- Bewahren Sie alle mit der Bodensteckdose GES R2 gelieferten Unterlagen auf, damit Sie sich bei Bedarf informieren können.

1.3 Typen von Sicherheitshinweisen



Art der Gefährdung!

Bezeichnet eine möglicherweise gefährliche Situation. Wenn sie nicht vermieden wird, dann können Tod oder schwerste Verletzungen die Folge sein.



Art der Gefährdung!

Bezeichnet eine möglicherweise gefährliche Situation. Wenn sie nicht vermieden wird, dann können leichte oder geringe Verletzungen sowie Sachschäden die Folge sein.

ACHTUNG

Art der Gefährdung!

Bezeichnet eine möglicherweise schädliche Situation. Wenn sie nicht vermieden wird, dann können Sachschäden am Produkt oder der Umgebung die Folge sein.

Hinweis! *Kennzeichnet wichtige Hinweise und Hilfestellungen.*

1.4 Bestimmungsgemäße Verwendung

Die Bodensteckdose GES R2 eignet sich zum arbeitsplatznahen Einbau von elektrischen Betriebsmitteln in Estrichüberdeckten Kanalsystemen, Estrichbündigen Unterflurkanälen und Systemböden.

Je nach Deckelvariante ist die Bodensteckdose für trocken bzw. nass gepflegte Böden zugelassen.

1.5 Zugrunde liegende Normen

Die Bodensteckdose GES R2 erfüllt die Anforderungen der EN 50085 Teil 2-2.

Beachten Sie unter anderem folgende Normen bei der Montage:

- DIN VDE 0100
- EN 50310
- EN 50173
- EN 50174-2

2 Allgemeine Sicherheitshinweise

Beachten Sie folgende allgemeine Sicherheitshinweise und Informationen zum Umgang mit der Bodensteckdose GES R2:

- Alle elektrotechnischen Montagearbeiten dürfen ausschließlich von ausgebildetem Fachpersonal ausgeführt werden.
- Die Estrichdose für GES R2 (Art.-Nr.: 7428526) muss in die Schutzmaßnahmen bzw. den Potentialausgleich einbezogen werden.

3 Informationen zur Bodensteckdose GES R2

3.1 Systemkomponenten

Die Bodensteckdose GES R2 setzt sich zusammen aus:

- Installationsdose (siehe Abb. **1**)
- Deckel (siehe Abb. **10**)

Zur Installationsdose (siehe Abb. **1**) gehören:

- Installationsdose **⑥**
- zweigeteilter Distanzring **⑦**
- Universalbefestigung **⑧** mit Schraube **⑨**
- Blindabdeckplatte **①**
- Trennwand **⑤**
- 2 Zugentlastungen **④**
- Abdeckplatte

Die Installationsdose ist in den folgenden Varianten lieferbar:

- mit 2x Abdeckplatte 1-fach Modul 45, leer (siehe Abb. **1**, **②**, **③**)
- mit 1x Abdeckplatte 2-fach Modul 45, vorbestückt mit einer 2-fach-Steckdose VDE oder NF (siehe Abb. **6**, **①**)
- mit 1x Abdeckplatte 1,5-fach, leer, für Steckdosen British Standard (siehe Abb. **6**, **②**)

Die Blindabdeckplatte (siehe Abb. **1**, **①**) ist austauschbar durch eine Montageplatte für Datenmodule mit verschiedenen Befestigungsarten (beispielhaft siehe Abb. **2**).

Die Deckel (siehe Abb. **10**) sind lieferbar in den Varianten:

- Metall
 - Blinddeckel mit Innensechskant **①**
 - Klappdeckel mit Rastschieber **②**
 - Tubusdeckel mit Griffbügel **③**
- Kunststoff
 - Klappdeckel mit Schnurauslass **④**
 - Blinddeckel **⑤**

3.2 Produktbeschreibung

Die Bodensteckdose GES R2 kann in Doppel- und Hohlböden sowie in Estrichböden eingesetzt werden. Der Spannungsbereich der Befestigungselemente beträgt 25 – 50 mm. Die minimale Einbautiefe beträgt 85 mm.

Hinweis! *Wird die Bodensteckdose GES R2 in Estrichböden eingesetzt, müssen Estrichdosen vom Typ UD GES R2 im Estrichboden verbaut sein.*

Die Bodensteckdose GES R2 wird nach der Fußbodenlegung montiert und eingebaut.

Die Bodensteckdose GES R2 ist modular aufgebaut und bietet Installationsraum für z. B. zwei Steckdosen Modul 45 (VDE/NF) oder Universal-Datentechnikträger Modul 45 und Platz für zwei zusätzliche Daten- und Multimedia-Anschlüsse. Die Systemkomponenten werden über Rastlaschen miteinander verbunden.

Die Bodensteckdose GES R2 ist ein geschlossenes Installationschutzgehäuse (Ausnahme ist der Bereich der zusätzlichen Daten- und Multimedia-Anschlüsse). Die Installationskabel können wahlweise von unten oder von der Seite eingeführt werden. Für die Kabeleinführung von unten wird ein Freiraum von 10 mm unter der Bodensteckdose GES R2 benötigt.

Die Bodensteckdose GES R2 ist mit Zugentlastungen ausgerüstet.

Auch die zusätzlichen Daten- und Multimedia-Anschlüsse sind von unten und von der Seite frei zugänglich.

Die Klappdeckel aus Metall und aus Kunststoff unterscheiden sich in ihrer Konstruktion.

Die Rasthaken der Kunststoffdeckel sind gegenüber den Rasthaken der Metalldeckel um 12° versetzt (siehe Abb. 11, 2).

Beispiel (siehe Abb. 11):

- Bodensteckdose mit Abdeckplatte 2-fach Modul 45 und Klappdeckel aus Metall mit Rastschieber ① – Steckdosen VDE ④
- Bodensteckdose mit Abdeckplatte 2-fach Modul 45 und Klappdeckel aus Kunststoff mit Schnurauslass ③ – Steckdosen VDE ④
- Bodensteckdose mit Abdeckplatte 1,5-fach und Klappdeckel aus Kunststoff mit Schnurauslass ③ – Steckdose British Standard ⑤

Je nach Deckelvariante ist die Bodensteckdose GES R2 für trocken bzw. nass gepflegte Böden zugelassen.

Nass gepflegt werden darf:

- Tubusdeckel
- Blinddeckel aus Metall
- Klappdeckel aus Metall bei geschlossenem Deckel

Trocken gepflegt werden muss:

- Klappdeckel aus Metall bei geöffnetem Deckel
- Klappdeckel aus Kunststoff
- Blinddeckel aus Kunststoff

4 Bodensteckdose GES R2 installieren/ montieren



WARNUNG

Lebensgefahr durch elektrischen Strom!

Kontakt mit elektrischem Strom kann zu einem elektrischen Schlag führen. Tödliche oder schwere Verletzungen sind möglich.

Elektrotechnische Arbeiten dürfen nur von elektrotechnisch geschultem Fachpersonal durchgeführt werden!

4.1 **Benötigtes Werkzeug**

- Akkuschrauber oder
- Schraubendreher

4.2 **Voraussetzungen**

Bauseitig muss eine Bodenöffnung Ø 122 mm mit Kabelverlegung vorhanden sein.

- Kabel aus der Bodenöffnung herausführen.

4.3 **Grundsätzliche Arbeitsweise**

Die Firma OBO Bettermann empfiehlt die Montage und Installation in nachfolgender Reihenfolge:

1. Montage der Installationsdose
2. Installation der Abdeckplatten
3. Montage des Deckels

4.4 Installationsdose montieren

ACHTUNG**Beschädigungsgefahr für Installationsdose, Deckel oder Boden!**

Ein eingerasteter Deckel lässt sich nur schwer demontieren!

Vor der Montage die Installationsdose lagerichtig ausrichten.

Dabei die Klapprichtung des jeweiligen Deckels beachten, siehe Kapitel „4.7 Deckelvarianten montieren“ auf Seite 20.

- Hinweis!** *Die Kabeldurchführungen im Boden der Installationsdose lassen sich nur nutzen, wenn unter der Installationsdose ein Freiraum von mindestens 10 mm vorhanden ist.*
- Hinweis!** *Werden zusätzliche Daten- oder Medienkabel angeschlossen, muss die Blindabdeckplatte durch die benötigte Montageplatte für Datenkabel ersetzt werden.*
- Hinweis!** *Ist ein Teppichboden verlegt, muss dieser für die Deckelmontage im Bereich des Deckels heruntergedrückt werden. Dazu wird der zweigeteilte Distanzring vor dem Einbau der Installationsdose zwischen Teppich und Dosenkragen gelegt (siehe Abb. 5, ②).*
1. Gewünschte Kabeldurchführungen und Bodenöffnungen mit dem Seitenschneider öffnen (siehe Abb. 3, ①, ②).
 2. Installationskabel durch die Kabeldurchführung in die Installationsdose einführen (siehe Abb. 5, ③).
 3. Bei hochflorigem Teppichboden den Distanzring um die Installationsdose legen (siehe Abb. 5, ②).
 4. Die Installationsdose in die Bodenöffnung einsetzen und dabei die drei Schraubenköpfe nach unten drücken.
 5. Die drei Schrauben (siehe Abb. 5, ①) der Universalbefestigungen leicht anziehen.

4.5 Bestückung mit Installationsgeräten

ACHTUNG

Beschädigungsgefahr durch falsche Stecker/Steckdosen!

Die Verwendung von 33°-Steckdosen und Winkelsteckern kann zu Produktschäden an der Installationsdose führen!

Bei der Bestückung 0°-Steckdosen bevorzugen. Keine Geradeausstecker verwenden.

4.5.1 Installation mit Abdeckplatte 2-fach Modul 45

Siehe Abb. **7**:

1. Steckdosen auf die Abdeckplatte 2-fach Modul 45 aufstecken.
2. Installationskabel elektrisch anschließen.
3. Zugentlastung in die Abdeckplatte 2-fach Modul 45 einsetzen.
4. Installationskabel in die Zugentlastung einklemmen.
5. Montierte Abdeckplatte 2-fach Modul 45 in die Installationsdose einrasten.

4.5.2 Installation mit zwei Abdeckplatten 1-fach Modul 45

Siehe Abb. **8**:

Hinweis! *Zwei Abdeckplatten 1-fach Modul 45 werden verwendet, wenn je eine Datensteckdose und eine Steckdose montiert werden sollen. Die Anschlussräume müssen dann mit einer Trennwand sicher elektrisch getrennt werden. Der Boden der Installationsdose kann im Bereich des Datenkabels entfernt werden.*

Vorbereitende Arbeiten

Siehe Abb. 8, A:

1. Die Trennwand ① mit dem Zentrierzapfen ② in die Aussparung einstecken ③.

Steckdose installieren und montieren

Siehe Abb. 8, B:

1. Die Steckdose auf die geteilte Abdeckplatte 1-fach Modul 45 aufstecken (B1).
2. Installationskabel elektrisch anschließen ④.
3. Zugentlastung in die Abdeckplatte 1-fach Modul 45 einsetzen (B2).
4. Installationskabel in die Zugentlastung einklemmen (B3).
5. Montierte Abdeckplatte 1-fach Modul 45 in die Installationsdose einrasten (B4).

Datenmodul installieren und montieren

Siehe Abb. 8, C:

1. Das Datenmodul auf die Abdeckplatte 1-fach Modul 45 aufstecken (C1).
2. Installationskabel für Datenanschlüsse an der Datenbuchse anschließen ⑤.
3. Die Datenbuchse von unten in das Datenmodul einstecken (C2).
4. Montierte Abdeckplatte 1-fach Modul 45 in die Installationsdose einrasten (C3).

4.5.3 Installation mit Abdeckplatte für 1,5-fach Module

1. Die Steckdose British Standard auf die Abdeckplatte 1,5-fach aufstecken (siehe Abb. 6, ②).
2. Installationskabel elektrisch anschließen.
3. Zugentlastung in die Abdeckplatte 1,5-fach einsetzen.
4. Installationskabel in die Zugentlastung einklemmen.
5. Montierte Abdeckplatte 1,5-fach in die Installationsdose einrasten.

4.5.4 Installation zusätzlicher Datenkabel

Siehe Abb. 9:

1. Installationskabel für Datenanschlüsse an der Datenbuchse anschließen.
2. Die Datenbuchse von unten in die Montageplatte für Datenkabel einstecken.
3. Montageplatte in die Installationsdose einrasten.

4.6 Abschließende Arbeiten an der Installationsdose

Die drei Schrauben (siehe Abb. 5, ①) der Universalbefestigungen mit dem Akkuschrauber festziehen.

4.7 Deckelvarianten montieren

ACHTUNG

Beschädigungsgefahr für Installationsdose, Deckel oder Boden!

Ein eingerasteter Deckel lässt sich nur schwer demontieren!
Vor der Montage die Installationsdose lagerichtig ausrichten.
Dabei die Klapprichtung des jeweiligen Deckels beachten.

4.7.1 Klappdeckel montieren

Die Klappdeckel aus Metall und aus Kunststoff unterscheiden sich in ihrer Konstruktion. Die Rasthaken der Klappdeckel aus Kunststoff sind um 12° versetzt zum Deckelscharnier angebracht und beeinflussen dadurch die Ausrichtung des Deckels. Je nach Bestückung der Installationsdose muss die Installationsdose so gedreht werden, dass die Klapprichtung des Deckels dem Fugenbild oder der gewünschten Raumgestaltung entspricht!

Bei gleicher Positionierung der Installationsdose ergibt sich die Klapprichtung des Deckels wie in Abb. 11 dargestellt:

- Klappdeckel aus Metall mit Rastschieber ①
- Rasthaken um 12° versetzt ②
- Klappdeckel aus Kunststoff mit Schnurauslass ③
- Steckdose VDE ④
- Steckdose British Standard ⑤

Um die Ausrichtung der Klappdeckel zu erleichtern, ist die Installationsdose mit Farbmarkierungen in Rot, Gelb und Grün ausgerüstet.

Der Klappdeckel aus Metall mit Rastschieber ist grün markiert.
Der Klappdeckel aus Kunststoff mit Schnurauslass ist gelb und rot markiert.

Bei der Montage müssen je nach Deckel und Bestückung der Installationsdose die zwei Markierungen einer Farbe zur Deckung gebracht werden.

Steckdose	VDE	NF	BS 546 BS 1363 Typ G
Klappdeckel aus			
Metall	grün	grün	grün
Kunststoff	rot	rot	gelb

4.7.2 Deckel aus Metall abdichten



Gefahr durch eindringendes Wasser!

Bei unsachgemäßer Auswahl oder Handhabung des Deckels kann Wasser in die Installationsdose eindringen.

Verletzungen bei Berührung und Sachschaden durch Kurzschluss möglich.

Nur solche Deckel in nass gepflegte Böden einbauen, die für die Nasspflege zugelassen sind (Tubusdeckel, Klappdeckel aus Metall und Blinddeckel aus Metall).

Alle Deckel aus Metall müssen zusätzlich mit einem geeigneten Dichtmittel mit dem Boden verklebt werden (siehe Abb. 12).

Hinweis! *Korrekte Montageposition sorgfältig prüfen. Der eingerastete Deckel lässt sich nur schwer demontieren.*

Siehe Abb. 12:

1. Die Installationsdose ② umlaufend mit Dichtmittel ③ abdichten.
2. Den Deckel ① auf die Installationsdose einrasten.

5 Bodensteckdose GES R2 deinstallieren/demontieren



WARNUNG

Lebensgefahr durch elektrischen Strom!

Kontakt mit elektrischem Strom kann zu einem elektrischen Schlag führen. Tödliche oder schwere Verletzungen sind möglich.

Elektrotechnische Arbeiten dürfen nur von elektrotechnisch geschultem Fachpersonal durchgeführt werden!

Bei der Demontage der Bodensteckdose GES R2 muss zuerst der Deckel demontiert werden. Anschließend kann die gesamte Installationsdose aus der Bodenöffnung herausgenommen werden. Die weitere Demontage erfolgt außerhalb der Bodenöffnung.

5.1 Benötigtes Werkzeug

- Akkuschrauber oder
- Schraubendreher
- Messer

5.2 Deckel demontieren

1. Bei Deckeln aus Metall: Dichtmasse aufschneiden.
2. Die drei Rasthaken mit einem geeigneten Werkzeug entrasten (z. B. Flachsraubendreher, siehe Abb. 4, ①).
3. Die Rasthaken mit einem geeigneten Werkzeug gegen Wiedereinrasten sichern.
4. Den Deckel abziehen.

5.3 Abdeckplatten demontieren

1. Die zwei Rasthaken mit einem geeigneten Werkzeug (z. B. Flachsraubendreher 7 mm) aufhebeln und die Abdeckplatte lösen (siehe Abb. 4, ②).
2. Abdeckplatten durch Biegebewegungen eines eingesteckten Steckers abziehen.

5.4 Installationsdose demontieren

1. Die drei Schrauben herausdrehen, bis die Universalbefestigungen von den Schrauben abfallen (siehe Abb. 5, ①).
2. Die Installationsdose aus Bodenöffnung herausziehen.

6 Produkt entsorgen

- Metall: wie Altmetall
- Kunststoff: in Recycling geben
- Verpackung: wie Hausmüll

Beachten Sie die örtlichen Entsorgungsvorschriften.

7 Technische Daten

7.1 Installationsdose

		Artikelnummer
Material	Polyamid PA6	
Farbe	graphitschwarz - RAL 9011	
Abmessung	131 x 131 x 85 mm	
Einbauöffnung für Installationsdose	ø 122 mm	
Mindesteinbautiefe	85 mm	
Spannbereich	25 – 50 mm	
Ausführung	Typ	
– mit 2-fach Schutzkontakt-Steckdose (VDE)	MT R2 VDE	7408 83 2
– mit 2-fach Erdungsstift-Steckdose (NF)	MT R2 NF	7408 83 4
– für 2 1-fach-Installationsgeräte Modul 45	MT R2 1-1	7408 83 8
– für 1,5-fach-Steckdosen British Standard	MT R2 1.5	7408 83 6

7.2 Estrichdose

		Artikelnummer
Material	Stahl	
Oberfläche	bandverzinkt	
Abmessung	205 x 180 x 85 mm	
Einbauöffnung	ø 122 mm	
Mindesteinbautiefe	85 mm	
Nivellierbereich	85 – 130 mm	
	Typ	
	UD GES R2	7428 52 6

7.3 Deckelvarianten

7.3.1 Deckel aus Metall

			Artikelnummer
Tubusdeckel mit Griffbügel – Typ GES R2T			
Material: Zinkdruckguss, galvanisierte Oberfläche			
Abmessung		140 x 140 x 40 mm	
Oberfläche	vernickelt	GES R2T Ni	7408 86 0
	vermessingt	GES R2T CuZn	7408 86 2
	verkupfert	GES R2T Cu	7408 86 4
	verchromt	GES R2T Cr	7408 86 6
Sichtbare Deckelgröße		ø 140 mm	
Gewicht		1,14 kg	
Klappdeckel mit Rastschieber – Typ GES R2			
Material: Zinkdruckguss, galvanisierte Oberfläche			
Abmessung		140 x 140 x 40 mm	
Oberfläche	vernickelt	GES R2 Ni	7408 85 0
	vermessingt	GES R2 CuZn	7408 85 2
	verkupfert	GES R2 Cu	7408 85 4
	verchromt	GES R2 Cr	7408 85 6
Sichtbare Deckelgröße		ø 140 mm	
Gewicht		0,585 kg	
Blinddeckel mit Innensechskant – Typ GES R2B			
Material: Zinkdruckguss, galvanisierte Oberfläche			
Abmessung		140 x 140 x 40 mm	
Oberfläche	vernickelt	GES R2B Ni	7408 87 0
	vermessingt	GES R2B CuZn	7408 87 2
	verkupfert	GES R2B Cu	7408 87 4
	verchromt	GES R2B Cr	7408 87 6
Sichtbare Deckelgröße		ø 140 mm	
Gewicht		0,582 kg	

7.3.2 Deckel aus Kunststoff

		Artikelnummer	
Klappdeckel mit Schnurauslass – Typ GES R2			
Material: Polyamid PA6			
Abmessung		140 x 140 x 40 mm	
Farbe	graphitschwarz	GES R2 9011	7405 08 4
	eisengrau	GES R2 7011	7405 08 2
Sichtbare Deckelgröße		ø 140 mm	
Gewicht		0,105 kg	
Blinddeckel – Typ GES R2B			
Material: Polyamid PA6			
Abmessung		140 x 140 x 40 mm	
Farbe	graphitschwarz	GES R2B 9011	7405 08 8
	eisengrau	GES R2B 7011	7405 08 6
Sichtbare Deckelgröße		ø 140 mm	
Gewicht		0,082 kg	

EN: Table of contents

8	General information	27
8.1	Target group	27
8.2	About these instructions	27
8.3	Types of safety information	27
8.4	Correct use	28
8.5	Basic standards	28
9	General safety information	29
10	Information on the GES R2 floor socket	30
10.1	System components	30
10.2	Product description	30
11	Installing/mounting the GES R2 floor socket	32
11.1	Required tools	32
11.2	Preconditions	32
11.3	Basic working method	32
11.4	Mounting the installation socket	33
11.5	Equipment with accessories	34
11.5.1	Installation with 2x cover plate Modul 45	34
11.5.2	Installation with two 1x Modul 45 cover plates	34
11.5.3	Installation with cover plate for 1.5x modules	35
11.5.4	Installation of additional data cables	35
11.6	Final work on the installation socket	35
11.7	Mounting lid variants	36
11.7.1	Mounting the hinged lid	36
11.7.2	Dealing the metallic lid	37
12	Dismantling the GES R2 floor socket.	38
12.1	Required tools	38
12.2	Dismantling the lid	38
12.3	Dismantling cover plates	38
12.4	Dismantling the installation socket	38
13	Disposing of the product	39
14	Technical data	39
14.1	Installation socket	39
14.2	Screed box	39
14.3	Cover variants	40
14.3.1	Metallic lid	40
14.3.2	Plastic lid	41

8 General information

8.1 Target group

These instructions are intended for specialists and/or instructed technical personnel (e.g. engineers, architects, heads of construction and mounting and installation engineers) charged with the planning and installation of the GES R2 floor socket.

8.2 About these instructions

- Before commencing work, read these instructions through once completely. In particular, please observe the safety instructions.
- Keep all the documents supplied with the GES R2 floor socket safe, so that the information is available should you need it.

8.3 Types of safety information

**WARNING****Type of risk!**

Shows a possibly risky situation. If the situation is not avoided, then death or serious injury may result.

**CAUTION****Type of risk!**

Shows a possibly risky situation. If the situation is not avoided, then light or minor injury may result.

ATTENTION**Type of risk!**

Shows a possibly hazardous situation. If the situation is not avoided, then damage to the product or the surroundings may occur.

Note!

Indicates important information or assistance.

8.4 Correct use

The GES R2 floor socket is suitable for the installation of electrical resources close to workplaces in screed-covered duct systems, screed-flush underfloor ducts and system floors.

Depending on the lid variant, the floor socket is approved for dry or wet-cleaned floors.

8.5 Basic standards

The GES R2 floor socket fulfils the requirements of EN 50085 Part 2-2.

Comply with the following standards, amongst others, during mounting:

- DIN VDE 0100
- EN 50310
- EN 50173
- EN 50174-2

9 General safety information

Observe the following general safety information on handling the GES R2 floor socket:

- Any electrical mounting work may only be carried out by trained specialist personnel.
- The screed box for GES R2 (item no. 7428526) must be included in the protection measures and/or the equipotential bonding.

10 Information on the GES R2 floor socket

10.1 System components

The GES R2 floor socket is comprised of:

- Installation socket (see Fig. 1)
- Lid (see Fig. 10)

The following belong to the installation socket (see Fig. 1):

- Installation socket ⑥
- Divided spacer ring ⑦
- Universal fastening ⑧ with screw ⑨
- Blanking cover plate ①
- Partition ⑤
- 2 strain reliefs ④
- Cover plate

The installation socket is available in the following variants:

- With 2x cover plate, single Modul 45, empty (see Fig. 1, ②, ③)
- With 1x cover plate, double Modul 45, preequipped with a double VDE or NF socket (see Fig. 6, ①)
- With 1x cover plate, 1.5x, empty, for British Standard sockets (see Fig. 6, ②)

The blanking cover plate (see Fig. 1, ①) can be exchanged with a mounting plate for data modules with various fastening types (for an example, see Fig. 2).

The lids (see Fig. 10) are available in the variants:

- Metal
 - Blanking lid with Allen ①
 - Hinged lid with locking slider ②
 - Tube body lid with handle clamp ③
- Plastic
 - Hinged lid with cord outlet ④
 - Blanking lid ⑤

10.2 Product description

The GES R2 floor socket can be inserted in raised and cavity floors and in screed floors. The clamping range of the fastening elements is 25 – 50 mm. The minimum installation depth is 85 mm.

Note! *If the GES R2 floor socket is inserted in screed floors, then screed boxes of type UD GES R2 must have been installed in the screed floor.*

The GES R2 floor socket must be mounted and installed after the floor is installed.

The GES R2 floor socket has a modular structure and offers installation space for, for example, two Modul 45 sockets (VDE/NF) or Modul 45 universal data technology supports and space for two additional data and multimedia connections. The system components are interconnected using locking straps.

The GES R2 floor socket is a closed installation protection housing (an exception is the area of the additional data and multimedia connections). The installation cables can be inserted either from below or from the side. For cable entry, a space of 10 mm beneath the GES R2 floor socket is required.

The GES R2 floor socket is equipped with strain reliefs.

The additional data and multimedia connections are also freely accessible from below and from the side.

The metal and plastic hinged lids differ in their construction. The locking hooks of the plastic lids are offset by 12° compared to the locking hooks of the metal lids (see Fig. 11, ②).

Example (see Fig. 11):

- Floor socket with double Modul 45 cover plate and metal hinged lid with locking slider ① – VDE sockets ④
- Floor socket with double Modul 45 cover plate and plastic hinged lid with cord outlet ③ – VDE sockets ④
- Floor socket with 1.5x cover plate and plastic hinged lid with cord outlet ③ – British standard sockets ⑤

Depending on the lid variant, the GES R2 floor socket is approved for dry or wet-cleaned floors.

The following may be wet cleaned:

- Tube body lid
- Metal blanking lids
- Metal hinged lid for closed lid

The following should be dry cleaned:

- Metal hinged lid for opened lid
- Plastic hinged lid
- Plastic blanking lid

11 Installing/mounting the GES R2 floor socket



WARNING

Danger to life from electrical current!

Contact with electrical current can lead to an electric shock.

Fatal or serious injuries are possible.

Electrical work may only be carried by specialist personnel with electrical training!

11.1 Required tools

- Battery-operated screwdriver or
- screwdriver

11.2 Preconditions

On the construction side, there must be a floor opening Ø 122 mm with cable routing.

- Run the cables out of the floor opening.

11.3 Basic working method

OBO Bettermann recommends mounting and installation in the following sequence:

1. Mounting of the installation socket
2. Installation of the cover plates
3. Mounting of the lid

11.4 Mounting the installation socket

ATTENTION

Risk of damage to the installation socket, lid or base!

Once locked, the lid can only be dismantled with great difficulty!

Before mounting, align the installation socket so that it is in the correct position.

In so doing, observe the hinge direction of the appropriate lid, see Chapter „11.7 Mounting lid variants“ auf Seite 36.

- Note!** *The cable glands in the base of the installation socket can only be used if there is a space of at least 10 mm below the installation socket.*
- Note!** *If additional data or media cable are connected, the blanking cover plate must be replaced with the required mounting plate for data cables.*
- Note!** *If there is a carpeted floor, this must be pushed down in the area of the lid for lid mounting. To do this, the two-part spacer ring must be placed between the carpet and the socket collar before the installation socket is installed (see Fig. 5, ②).*
1. Open the desired cable glands and base openings using the side cutter (see Fig. 3, ①, ②).
 2. Insert the installation cable through the cable gland and into the installation socket (see Fig. 5, ③).
 3. With tufted carpets, place the spacer ring around the installation socket (see Fig. 5, ②).
 4. Insert the installation socket into the base opening and, in so doing, push the three screw heads downwards.
 5. Tighten the three screws (see Fig. 5, ①) of the universal fastenings slightly.

11.5 Equipment with accessories

ATTENTION

Risk of damage through wrong connectors/sockets!

Using 33° sockets and angular connectors may cause damage to the installation socket!

Ideally use 0° sockets when mounting. Do not use straight connectors.

11.5.1 Installation with 2x cover plate Modul 45

See Fig. 7:

1. Attach the sockets to the 2x Modul 45 cover plate.
2. Electrically connect the installation cable.
3. Insert the strain relief in the 2x Modul 45 cover plate.
4. Clamp the installation cable in the strain relief.
5. Engage the mounted 2x Modul 45 cover plate in the installation socket.

11.5.2 Installation with two 1x Modul 45 cover plates

See Fig. 8:

Note! *Two 1x Modul 45 cover plates are used when one data socket and one socket are to be mounted. The connection compartments must be safely electrically separated with a partition. The base of the installation socket can be removed in the area of the data cable.*

Preparatory work

See Fig. 8, A:

1. Insert the partition ① with the centring spigot ② in the recess ③.

Installing and mounting the socket

See Fig. 8, B:

1. Attach the sockets to the split 1x Modul 45 cover plate (B1).
2. Electrically connect the installation cable ④.
3. Insert the strain relief in the 1x Modul 45 cover plate (B2).
4. Clamp the installation cable in the strain relief (B3).
5. Engage the mounted 1x Modul 45 cover plate in the installation socket (B4).

Installing and mounting the data module

See Fig. 8, C:

1. Attach the sockets to the 1x Modul 45 cover plate (C1).
2. Connect the installation cable for data connections to the data socket ⑤.
3. Insert the data socket into the data module from below (C2).
4. Engage the mounted 1x Modul 45 cover plate in the installation socket (C3).

11.5.3 Installation with cover plate for 1.5x modules

1. Attach the British Standard sockets to the 1.5x cover plate (see Fig. 6, ②).
2. Electrically connect the installation cable.
3. Insert the strain relief in the 1.5x cover plate.
4. Clamp the installation cable in the strain relief.
5. Engage the mounted 1.5x cover plate in the installation socket.

11.5.4 Installation of additional data cables

See Fig. 9:

1. Connect the installation cable for data connections to the data socket.
2. Insert the data socket into the mounting plate for data cables from below.
3. Engage the mounting plate in the installation socket.

11.6 Final work on the installation socket

Tighten the three screws (see Fig. 5, ①) of the universal fastenings using the battery-operated screwdriver.

11.7 Mounting lid variants

ATTENTION

Risk of damage to the installation socket, lid or base!

Once locked, the lid can only be dismantled with great difficulty!

Before mounting, align the installation socket so that it is in the right position.

In so doing, observe the hinge direction of the appropriate lid.

11.7.1 Mounting the hinged lid

The metal and plastic hinged lids differ in their construction. The locking hooks of the plastic hinged lid are attached at an offset of 12° to the lid hinge and thus influence the alignment of the lid. Depending on the equipment of the installation socket, the installation socket must be rotated in such a way that the hinge direction of the lid corresponds to the joint pattern or the desired room design.

If the installation socket is positioned in the same place, this produces a lid hinge direction as shown in Fig. 11:

- Metallic hinged lid with locking slider ①
- Locking hook offset by 12° ②
- Plastic hinged lid with cord outlet ③
- VDE socket ④
- British Standard socket ⑤

To simplify the alignment of the hinged lids, the installation socket is equipped with coloured markings in red, yellow and green.

The metallic hinged lid with locking slider is marked in green.

The plastic hinged lid with cord outlet is marked in yellow and red.

During mounting, depending on the lid and equipment of the installation socket, the two markings of a colour must be brought together.

Socket	VDE	NF	BS 546 BS 1363 Type G
Hinged lid made of			
Metal	Green	Green	Green
Plastic	Red	Red	Yellow

11.7.2

Dealing the metallic lid

**Danger from ingressing water!**

If the lid is improperly selected or handled, water can ingress into the installation socket.

Contact injuries and damage to property are possible due to short circuits.

Only install those lids in wet-care floors which are approved for wet care (tube body lid, metallic hinged lids and blanking lids).

All metallic lids must also be stuck to the base using a suitable sealing agent (see Fig. 12).

Note!

Carefully check the correct mounting position. Once locked, the lid can only be dismantled with great difficulty.

See Fig. 12:

1. Seal the perimeter of the installation socket ② with the sealing agent ③.
2. Engage the lid ① in the installation socket.

12 Dismantling the GES R2 floor socket



WARNING

Danger to life from electrical current!

Contact with electrical current can lead to an electric shock.

Fatal or serious injuries are possible.

Electrical work may only be carried by specialist personnel with electrical training!

When dismantling the GES R2 floor socket, the lid must first be removed. Then, the entire installation socket can be removed from the base opening. Further dismantling takes place outside the base opening.

12.1 Required tools

- Battery-operated screwdriver or screwdriver
- Knife

12.2 Dismantling the lid

1. For metallic lids: Cut the sealing compound.
2. Using a suitable tool, unlock the three locking hooks (e.g. flat screwdriver, see Fig. 4, ①).
3. Using a suitable tool, secure the locking hooks against relocking.
4. Remove the lid.

12.3 Dismantling cover plates

1. Using a suitable tool, lever off the two locking hooks (e.g. flat screwdriver, 7 mm) and release the cover plate (see Fig. 4, ②).
2. Remove the cover plates by bending a connected plug.

12.4 Dismantling the installation socket

1. Turn out the three screws until the universal fastenings fall off of the screws (see Fig. 5, ①).
2. Pull the installation socket out of the floor opening.

13 Disposing of the product

- Metal: As scrap metal
- Plastic: Add to recycling system
- Packaging: As household waste

Observe the local disposal regulations.

14 Technical data

14.1 Installation socket

		Article number
Material	Polyamide PA6	
Colour	Graphite black - RAL 9011	
Dimensions	131 x 131 x 85 mm	
Installation opening for installation socket	∅ 122 mm	
Minimum installation depth	85 mm	
Clamping range	25 – 50 mm	
Version	Type	
– with 2x protective contact socket (VDE)	MT R2 VDE	7408 83 2
– with 2x earthing pin socket (NF)	MT R2 NF	7408 83 4
– for 2 1x Modul 45 accessories	MT R2 1-1	7408 83 8
– for 1.5x British Standard sockets	MT R2 1.5	7408 83 6

14.2 Screed box

		Article number
Material	Steel	
Surface	Strip galvanised	
Dimensions	205 x 180 x 85 mm	
Installation opening	∅ 122 mm	
Minimum installation depth	85 mm	
Height adjustment range	85 – 130 mm	
	Type	
	UD GES R2	7428 52 6

14.3 Cover variants

14.3.1 Metallic lid

			Article number
Tube body lid with handle clamp - Type GES R2T			
Material: Die-cast zinc, galvanised surface			
Dimensions		140 x 140 x 40 mm	
Surface	Nickel-plated	GES R2T Ni	7408 86 0
	Brass-coated	GES R2T CuZn	7408 86 2
	Copper-plated	GES R2T Cu	7408 86 4
	Chrome-plated	GES R2T Cr	7408 86 6
Visible lid size		ø 140 mm	
Weight		1.14 kg	
Hinged lid with locking slider - Type GES R2			
Material: Die-cast zinc, galvanised surface			
Dimensions		140 x 140 x 40 mm	
Surface	Nickel-plated	GES R2 Ni	7408 85 0
	Brass-coated	GES R2 CuZn	7408 85 2
	Copper-plated	GES R2 Cu	7408 85 4
	Chrome-plated	GES R2 Cr	7408 85 6
Visible lid size		ø 140 mm	
Weight		0.585 kg	
Blanking lid with Allen - Type GES R2B			
Material: Die-cast zinc, galvanised surface			
Dimensions		140 x 140 x 40 mm	
Surface	Nickel-plated	GES R2B Ni	7408 87 0
	Brass-coated	GES R2B CuZn	7408 87 2
	Copper-plated	GES R2B Cu	7408 87 4
	Chrome-plated	GES R2B Cr	7408 87 6
Visible lid size		ø 140 mm	
Weight		0.582 kg	

14.3.2 Plastic lid

		Article number	
Hinged lid with cord outlet - Type GES R2			
Material: Polyamide PA6			
Dimensions		140 x 140 x 40 mm	
Colour	Graphite black	GES R2 9011	7405 08 4
	Iron grey	GES R2 7011	7405 08 2
Visible lid size		ø 140 mm	
Weight		0.105 kg	
Blanking lid - Type GES R2B			
Material: Polyamide PA6			
Dimensions		140 x 140 x 40 mm	
Colour	Graphite black	GES R2B 9011	7405 08 8
	Iron grey	GES R2B 7011	7405 08 6
Visible lid size		ø 140 mm	
Weight		0.082 kg	

ES: Índice

15	Generalidades	43
15.1	Grupo destinatario	43
15.2	Sobre este manual	43
15.3	Tipos de indicaciones de seguridad	43
15.4	Utilización prevista	44
15.5	Normas básicas.	44
16	Indicaciones generales de seguridad	45
17	Información sobre la toma de suelo GES R2.	46
17.1	Accesorios	46
17.2	Descripción del producto	46
18	Instalación / montaje de toma de suelo GES R2.	48
18.1	Herramientas requeridas	48
18.2	Requisitos.	48
18.3	Funcionamiento general	48
18.4	Montaje de la caja de instalación.	49
18.5	Montaje de mecanismos	50
18.5.1	Instalación con placa de cubierta Modul 45 doble	50
18.5.2	Instalación con dos placas de cubierta Modul 45 simple	50
18.5.3	Instalación con placa de cubierta para módulos 1,5x	51
18.5.4	Instalación de cables de datos adicionales	51
18.6	Trabajos finales en la caja de instalación.	51
18.7	Montaje de tipos de tapa	52
18.7.1	Montaje de la tapa abatible	52
18.7.2	Sellado de la tapa de metal	53
19	Desinstalación / desmontaje de la toma de suelo GES R2	54
19.1	Herramientas requeridas	54
19.2	Desmontaje de la tapa	54
19.3	Desmontaje de las placas de cubierta	54
19.4	Desmontaje de la caja de instalación.	54
20	Eliminación del producto	55
21	Datos técnicos	55
21.1	Caja de instalación	55
21.2	Caja de pavimento	55
21.3	Tipos de tapa	56
21.3.1	Tapa de metal	56
21.3.2	Tapa de plástico	57

15 Generalidades

15.1 Grupo destinatario

Este manual está dirigido a técnicos especializados y/o personal técnico instruido (p. ej., ingenieros, arquitectos, jefes de obra, montadores, instaladores), encargados de la instalación de la toma de suelo GES R2.

15.2 Sobre este manual

- Lea atentamente estas instrucciones antes de comenzar los trabajos. Tenga en cuenta, sobre todo, las indicaciones de seguridad.
- Guarde toda la información relacionada con la toma de suelo GES R2, para que pueda utilizarla cuando la necesite.

15.3 Tipos de indicaciones de seguridad



ADVERTENCIA

¡Tipo de peligro!

Describe una situación potencialmente peligrosa. Si esta no se evita, pueden producirse lesiones mortales o de máxima gravedad.



ATENCIÓN

¡Tipo de peligro!

Describe una situación potencialmente peligrosa. Si esta no se evita, pueden producirse lesiones leves o daños materiales.

ATENCIÓN

¡Tipo de peligro!

Describe una situación potencialmente dañina. Si esta no se evita, pueden producirse daños materiales en el producto o el entorno.

¡Nota!

Describe notas y ayudas importantes.

15.4 Utilización prevista

La toma de suelo GES R2 es apropiada para instalar, cerca de la mesa de trabajo, medios de producción en sistemas de canalización bajo pavimento, canales a ras de pavimento y suelos modulares.

Según la variante de tapa, la toma de suelo está autorizada para suelos que precisan una limpieza con agua o en seco.

15.5 Normas básicas

La toma de suelo GES R2 cumple los requisitos de la EN 50085 parte 2-2.

Durante el montaje tenga en cuenta las siguientes normas:

- DIN VDE 0100
- EN 50310
- EN 50173
- EN 50174-2

16 Indicaciones generales de seguridad

Tenga en cuenta las siguientes indicaciones generales de seguridad e información para el manejo de la toma de suelo GES R2:

- Cualquier trabajo de montaje electrotécnico solo puede ser efectuado por técnicos debidamente formados.
- Caja de pavimento para GES R2 (n.º artículo 7428526) deben aplicarse las medidas de protección o conexión equipotencial.

17 Información sobre la toma de suelo GES R2

17.1 Accesorios

La toma de suelo GES R2 está compuesta de:

- Caja de instalación (véase fig. 1)
- Tapa (véase fig. 10)

La caja de instalación (véase fig. 1) incluye:

- Caja de instalación ⑥
- Anillo distanciador dividido en dos mitades ⑦
- Fijación universal ⑧ con tornillo ⑨
- Tapa ciega ①
- Tabique de separación ⑤
- 2 descargas de tracción ④
- Tapa

La caja de instalación está disponible en las siguientes variantes:

- con 2x placa de cubierta Modul 45 simple, vacía (véase fig. 1, ②, ③)
- con 1x placa de cubierta Modul 45 doble, preequipada con una toma de corriente doble VDE o NF (véase fig. 6, ①)
- con 1x placa de cubierta de 1,5x, vacía, para tomas de corriente British Standard (véase fig. 6, ②)

La tapa ciega (véase fig. 1, ①) se puede sustituir por una placa de montaje para módulos de datos con distintos tipos de fijación (como ejemplo véase fig. 2).

Las tapas (véase fig. 10) están disponibles en las variantes:

- Metal
 - Tapa ciega con hexágono interior ①
 - Tapa abatible con corredera deslizante ②
 - Tapa de tubo con asidero ③
- Plástico
 - Tapa abatible con salida de cable ④
 - Tapa ciega ⑤

17.2 Descripción del producto

La toma de suelo GES R2 puede utilizarse en suelos dobles o falsos suelos, así como en pavimentos. El rango de sujeción de los elementos de fijación es de 25 – 50 mm. La profundidad de montaje mínima es de 85 mm.

¡Nota! *Cuando la toma de suelo GES R2 se utiliza en pavimentos, en el mismo deben estar instaladas cajas de pavimento del tipo UD GES R2.*

La toma de suelo GES R2 se monta e instala según el revestimiento de suelo.

La toma de suelo GES R2 tiene estructura modular y proporciona espacio, p. ej., para dos tomas de corriente Modul 45 (VDE/NF) o soporte técnico de datos Modul 45, y sitio para dos conexiones de datos y multimedia adicionales. Los accesorios se unen entre sí mediante lengüetas de cierre.

La toma de suelo GES R2 es una carcasa protectora de instalación cerrada (exceptuando la zona de las conexiones de datos y multimedia adicionales). Los cables de instalación pueden introducirse opcionalmente desde abajo o desde el lateral. Para la entrada de cables desde abajo se necesita espacio libre de 10 mm debajo de la toma de suelo GES R2.

La toma de suelo GES R2 está equipada con descargas de tracción.

Las conexiones adicionales de datos o multimedia también son accesibles desde abajo o desde el lateral.

La tapa abatible de metal y de plástico se diferencian en la construcción.

Los ganchos de cierre de las tapas de plástico están desplazados 12° respecto a los ganchos de cierre de las tapas de metal (véase fig. 11, ②).

Ejemplo (véase fig. 11):

- Toma de suelo con placa de cubierta Modul 45 doble y tapa abatible de metal con corredera deslizante ① – tomas de tierra VDE ④
- Toma de suelo con placa de cubierta Modul 45 doble y tapa abatible de plástico con salida de cable ③ – tomas de tierra VDE ④
- Toma de suelo con placa de cubierta 1,5x y tapa abatible de plástico con salida de cable ③ – toma de tierra British Standard ⑤

Según la variante de tapa, la toma de suelo GES R2 está autorizada para suelos que precisan una limpieza con agua o en seco.

Pueden limpiarse con agua:

- Tapa de tubo
- Tapa ciega de metal
- Tapa abatible de metal con tapa cerrada

Deben limpiarse en seco:

- Tapa abatible de metal con tapa abierta
- Tapa abatible de plástico
- Tapa ciega de plástico

18 Instalación / montaje de toma de suelo GES R2



ADVERTENCIA

¡Peligro de muerte por corriente eléctrica!

El contacto con la corriente eléctrica puede provocar una descarga eléctrica.

Existe riesgo de lesiones graves.

¡Los trabajos electrotécnicos solo pueden ser realizados por técnicos profesionales con formación en electrotecnia!

18.1 Herramientas requeridas

- destornillador eléctrico o
- destornillador

18.2 Requisitos

A cargo del propietario debe practicarse una abertura de base de \varnothing 122 mm con tendido de cables.

- Extraer el cable de la abertura de base.

18.3 Funcionamiento general

La empresa OBO Bettermann recomienda el montaje e instalación en el siguiente orden:

1. Montaje de la caja de instalación
2. Instalación de las placas de cubierta
3. Montaje de la tapa

18.4 Montaje de la caja de instalación

ATENCIÓN

¡Riesgo de daños en la caja de instalación, tapa o suelo!

¡Una tapa encajada se desmonta con dificultad!

Antes del montaje, alinear la caja de instalación de forma correcta.

Al hacerlo, tener en cuenta el sentido abatible de cada tapa, véase capítulo „18.7 Montaje de tipos de tapa“ auf Seite 52.

- ¡Nota!** *Los pasamuros en la base de la caja de instalación solo pueden utilizarse si hay un espacio disponible de mín. 10 mm bajo la misma.*
- ¡Nota!** *Cuando se conectan cables adicionales de datos y multimedia, debe sustituirse la tapa ciega por la placa de montaje necesaria para cables de datos.*
- ¡Nota!** *Si hay una alfombra, para montar la tapa debe presionarse hacia abajo en la zona de la tapa. Para ello, antes del montaje de la caja de instalación, se coloca el anillo distanciador dividido en dos mitades entre la alfombra y el cuello de la caja (véase fig. 5, ②).*
1. Abrir con el alicate los pasamuros y aberturas de suelo deseados (véase fig. 3, ①, ②).
 2. Introducir el cable de instalación a través del pasamuros en la caja de instalación (véase fig. 5, ③).
 3. Si hay moquetas, colocar el anillo distanciador alrededor de la caja de instalación (véase fig. 5, ②).
 4. Instalar la caja de instalación en la abertura de base, para ello presionar hacia abajo las tres cabezas de tornillo.
 5. Apretar ligeramente los tres tornillos (véase fig. 5, ①) de las fijaciones universales.

18.5 Montaje de mecanismos

ATENCIÓN

¡Riesgo de daño por mala colocación de las tomas!

Usando tomas con la conexión a 33° y/o tomas con conexión angular se puede dañar la instalación interna. Se aconseja utilizar tomas con los conectores a 0° en el montaje. No use conectores estrechos.

18.5.1 Instalación con placa de cubierta Modul 45 doble

Véase fig. 7:

1. Conectar las tomas de corriente en la placa de cubierta Modul 45 doble.
2. Conectar eléctricamente el cable de instalación.
3. Instalar la descarga de tracción en la placa de cubierta Modul 45 doble.
4. Fijar el cable de instalación en la descarga de tracción.
5. Encajar en la caja de instalación la placa de cubierta Modul 45 doble.

18.5.2 Instalación con dos placas de cubierta Modul 45 simple

Véase fig. 8:

¡Nota!

Se utilizan dos placas de cubierta Modul 45 simple, cuando deben montarse un enchufe de datos y una toma de corriente. En ese caso, los espacios de conexión deben estar aislados por un tabique separador. La base de la caja de instalación puede retirarse en la zona del cable de datos.

Trabajos preparatorios

Véase fig. 8, A:

1. Encajar el tabique separador ① con el perno de centrado ② en la ranura ③.

Instalación y montaje de la toma de corriente

Véase fig. 8, B:

1. Colocar la toma de corriente en la placa de cubierta compartida Modul 45 simple (B1).
2. Conectar eléctricamente el cable de instalación ④.
3. Instalar la descarga de tracción en la placa de cubierta Modul 45 simple (B2).
4. Fijar el cable de instalación en la descarga de tracción (B3).
5. Encajar en la caja de instalación la placa de cubierta montada Modul 45 simple (B4).

Instalación y montaje del módulo de datos

Véase fig. 8, C:

1. Colocar el módulo de datos en la placa de cubierta Modul 45 simple (C1).
2. Conectar el cable de instalación para conexiones de datos a la toma de datos ⑤.
3. Encajar la toma de datos desde abajo en el módulo de datos (C2).
4. Encajar en la caja de instalación la placa de cubierta montada Modul 45 simple (C3).

18.5.3 Instalación con placa de cubierta para módulos 1,5x

1. Encajar la toma de corriente British Standard en la placa de cubierta 1,5x (véase fig. 6, ②).
2. Conectar eléctricamente el cable de instalación.
3. Instalar la descarga de tracción en la placa de cubierta 1,5x.
4. Fijar el cable de instalación en la descarga de tracción.
5. Encajar en la caja de instalación la placa de cubierta montada 1,5x.

18.5.4 Instalación de cables de datos adicionales

Véase fig. 9:

1. Conectar el cable de instalación para conexiones de datos a la toma de datos.
2. Encajar la toma de datos desde abajo en la placa de montaje para cables de datos.
3. Encajar la placa de montaje en la caja de instalación.

18.6 Trabajos finales en la caja de instalación

Apretar los tres tornillos (véase fig. 5, ①) de las fijaciones universales con el destornillador eléctrico.

18.7 Montaje de tipos de tapa

ATENCIÓN

¡Riesgo de daños en la caja de instalación, tapa o suelo!

¡Una tapa encajada se desmonta con dificultad!

Antes del montaje, alinear la caja de instalación de forma correcta.

Al hacerlo, tener en cuenta el sentido abatible de cada tapa.

18.7.1 Montaje de la tapa abatible

La tapa abatible de metal y de plástico se diferencian en la construcción. Los ganchos de cierre de las tapas abatibles de plástico están desplazados 12° respecto a la bisagra de la tapa y, por tanto, pueden influir en la alineación de la tapa. Según la colocación de la caja de instalación, esta puede girarse de forma que el sentido abatible de la tapa corresponda a la junta o a la distribución espacial deseada.

Con el mismo posicionamiento de la caja de instalación, se obtiene el sentido abatible de la tapa, como se representa en fig. 11:

- Tapa abatible de metal con corredera deslizante ①
- Gancho de cierre desplazado 12° ②
- Tapa abatible de plástico con salida de cable ③
- Toma de corriente VDE ④
- Toma de corriente British Standard ⑤

Para facilitar la alineación de la tapa abatible, la caja de instalación dispone de marcas de color rojo, amarillo y verde.

La tapa abatible de metal con corredera deslizante está marcada en verde.

La tapa abatible de plástico con salida de cable está marcada en amarillo y rojo.

Durante el montaje, deben colocarse las dos marcas de un color para cubrir, según la tapa y el posicionamiento.

Toma de corriente \ Tapa abatible de	VDE	NF	BS 546 BS 1363 Tipo G
Metal	verde	verde	verde
Plástico	rojo	rojo	amarillo

18.7.2

Sellado de la tapa de metal**ATENCIÓN****¡Peligro por entrada de agua!**

Si se selecciona o maneja una tapa de forma incorrecta, puede entrar agua en la caja de instalación.

Pueden originarse lesiones en caso de contacto, y daños materiales por cortocircuito.

En suelos que precisan una limpieza con agua, instalar solo tapas homologadas para la limpieza con agua (tapa de tubo, tapa abatible de metal y tapa ciega de metal).

Además, todas las tapas de metal deben estar adheridas al suelo con un material aislante adecuado (véase fig. 12).

¡Nota!

Comprobar cuidadosamente la correcta posición de montaje. La tapa encajada se desmonta con dificultad.

Véase fig. 12:

1. Sellar todo el contorno de la caja de instalación ② con material aislante ③.
2. Encajar la tapa ① en la caja de instalación.

19 Desinstalación / desmontaje de la toma de suelo GES R2



ADVERTENCIA

¡Peligro de muerte por corriente eléctrica!

El contacto con la corriente eléctrica puede provocar una descarga eléctrica.

Existe riesgo de lesiones graves.

¡Los trabajos electrotécnicos solo pueden ser realizados por técnicos profesionales con formación en electrotecnia!

Para el desmontaje de la toma de suelo GES R2 primero debe desmontarse la tapa. A continuación, puede extraerse toda la caja de instalación de la abertura de base. El desmontaje restante se realiza fuera de la abertura de base.

19.1 Herramientas requeridas

- destornillador eléctrico o
- destornillador
- Cúter

19.2 Desmontaje de la tapa

1. En tapas de metal: cortar el sellante.
2. Liberar los tres ganchos de cierre con una herramienta adecuada (p. ej., un destornillador plano, véase fig. 4, ①).
3. Asegurar los ganchos de cierre con una herramienta adecuada para que no vuelvan a encajarse.
4. Extraer la tapa.

19.3 Desmontaje de las placas de cubierta

1. Levantar los dos ganchos de cierre con una herramienta adecuada (p. ej., destornillador plano de 7 mm) y aflojar la placa de cubierta (véase fig. 4, ②).
2. Extraer las placas de cubierta mediante flexionando de un lado a otro un conector encajado.

19.4 Desmontaje de la caja de instalación

1. Desenroscar los tres tornillos hasta que se suelten las fijaciones universales de los tornillos (véase fig. 5, ①).
2. Extraer la caja de instalación de la abertura de base.

20 Eliminación del producto

- Metal: como chatarra
- Plástico: reciclar
- Embalaje: tratar como basura doméstica

Tenga en cuenta el tratamiento de residuos local.

21 Datos técnicos

21.1 Caja de instalación

		Referencia
Material	Poliamida PA6	
Color	negro grafito - RAL 9011	
Tamaño	131 x 131 x 85 mm	
Abertura de montaje para caja de instalación	∅ 122 mm	
Profundidad mínima de montaje	85 mm	
Rango de sujeción	25 – 50 mm	
Versión	Tipo	
– con toma de corriente toma de tierra doble (VDE)	MT R2 VDE	7408 83 2
– con toma de corriente clavija de puesta a tierra doble (NF)	MT R2 NF	7408 83 4
– para 2 mecanismos de instalación simples Modul 45	MT R2 1-1	7408 83 8
– para tomas de corriente 1,5x British Standard	MT R2 1.5	7408 83 6

21.2 Caja de pavimento

		Referencia
Material	Acero	
Superficie	Galvanizado en banda	
Tamaño	205 x 180 x 85 mm	
Abertura de montaje	∅ 122 mm	
Profundidad mínima de montaje	85 mm	
Margen de nivelación	85 – 130 mm	
	Tipo	
	UD GES R2	7428 52 6

21.3 Tipos de tapa

21.3.1 Tapa de metal

			Referencia
Tapa de tubo con asidero – tipo GES R2T			
Material: cinc colado a presión, superficie galvanizada			
Tamaño		140 x 140 x 40 mm	
Superficie	Niquelado latonada Bañado en cobre cromada	GES R2T Ni	7408 86 0
		GES R2T CuZn	7408 86 2
		GES R2T Cu	7408 86 4
		GES R2T Cr	7408 86 6
Tamaño de tapa visible		ø 140 mm	
Peso		1,14 kg	
Tapa abatible con corredera deslizante – tipo GES R2			
Material: cinc colado a presión, superficie galvanizada			
Tamaño		140 x 140 x 40 mm	
Superficie	Niquelado latonada Bañado en cobre cromada	GES R2 Ni	7408 85 0
		GES R2 CuZn	7408 85 2
		GES R2 Cu	7408 85 4
		GES R2 Cr	7408 85 6
Tamaño de tapa visible		ø 140 mm	
Peso		0,585 kg	
Tapa ciega con hexágono interior – tipo GES R2B			
Material: cinc colado a presión, superficie galvanizada			
Tamaño		140 x 140 x 40 mm	
Superficie	Niquelado latonada Bañado en cobre cromada	GES R2B Ni	7408 87 0
		GES R2B CuZn	7408 87 2
		GES R2B Cu	7408 87 4
		GES R2B Cr	7408 87 6
Tamaño de tapa visible		ø 140 mm	
Peso		0,582 kg	

21.3.2 Tapa de plástico

				Referencia
Tapa abatible con salida de cable – tipo GES R2				
Material: poliamida PA6				
Tamaño		140 x 140 x 40 mm		
Color	negro grafito	GES R2 9011		7405 08 4
	gris hierro	GES R2 7011		7405 08 2
Tamaño de tapa visible		ø 140 mm		
Peso		0,105 kg		
Tapa ciega – tipo GES R2B				
Material: poliamida PA6				
Tamaño		140 x 140 x 40 mm		
Color	negro grafito	GES R2B 9011		7405 08 8
	gris hierro	GES R2B 7011		7405 08 6
Tamaño de tapa visible		ø 140 mm		
Peso		0,082 kg		

RU: Содержание

22	Общая информация	59
22.1	Целевая аудитория	59
22.2	Об этой инструкции	59
22.3	Типы указателей безопасности	59
22.4	Применение по назначению	60
22.5	Основополагающие стандарты	60
23	Общие правила техники безопасности.	61
24	Информация о лючке GES R2	62
24.1	Компоненты системы	62
24.2	Описание изделия	62
25	Монтаж лючка GES R2	64
25.1	Инструменты.	64
25.2	Условия.	64
25.3	Основной метод проведения работ	64
25.4	Установка основания лючка	65
25.5	Комплектация электроустановочными изделиями	66
25.5.1	Установка накладки для двойной розетки Modul 45	66
25.5.2	Монтаж с двумя накладками для одинарных устройств Modul 45	66
25.5.3	Установка накладки для устройства шириной 1,5 модуля	67
25.5.4	Установка дополнительного телекоммуникационного модуля.	67
25.6	Заключительные работы по установке основания лючка	68
25.7	Установка крышки разных вариантов	69
25.7.1	Монтаж откидной крышки	69
25.7.2	Герметизация металлической крышки.	70
26	Демонтаж лючка GES R2	71
26.1	Инструменты.	71
26.2	Снятие крышки	71
26.3	Демонтаж накладок	71
26.4	Демонтаж основания лючка	71
27	Утилизация продукта	72
28	Технические характеристики	72
28.1	Основание лючка	72
28.2	Монтажное основание под заливку в бетон	72
28.3	Варианты крышки	73
28.3.1	Металлическая крышка	73
28.3.2	Пластиковая крышка	74

22 Общая информация

22.1 Целевая аудитория

Данная инструкция предназначена для специалистов и/или персонала, прошедшего инструктаж (например, инженеров, архитекторов, руководителей строительных работ, монтажников), задействованных в монтаже лючков GES R2.

22.2 Об этой инструкции

- Перед началом работ внимательно ознакомьтесь с данной инструкцией. Обратите особое внимание на указания по технике безопасности.
- Сохраняйте всю документацию, прилагаемую к лючку GES R2, чтобы при необходимости Вы могли изучить всю информацию.

22.3 Типы указателей безопасности



ОСТОРОЖНО

Вид угрозы.

Используется для обозначения потенциально опасной ситуации.

Если она не будет устранена, последствиями могут стать смерть или тяжелые травмы.



ПРЕДУПРЕЖДЕНИЕ

Вид угрозы.

Используется для обозначения потенциально опасной ситуации.

Если она не будет устранена, последствиями могут стать легкие или незначительные травмы, а также материальный ущерб.

ВНИМАНИЕ

Вид угрозы.

Используется для обозначения ситуации, связанной с возникновением возможного ущерба. Если она не будет устранена, последствием может стать порча продукции или нанесение вреда окружающей среде.

Важно!

Используется для обозначения важной информации и рекомендаций.

22.4 Применение по назначению

Лючок GES R2 предусмотрен для монтажа электроустановочных изделий рядом с рабочим местом в системах кабельных каналов, залитых в стяжку или установленных вровень с ней, а также в системных полах.

В зависимости от варианта крышки лючок может применяться в полах с сухим или влажным типом уборки.

22.5 Основополагающие стандарты

Лючок GES R2 соответствует требованиям стандарта EN 50085 часть 2-2.

При монтаже придерживайтесь требований следующих норм и стандартов:

- DIN VDE 0100
- EN 50310
- EN 50173
- EN 50174-2

23 Общие правила техники безопасности

При обслуживании лючков GES R2 придерживайтесь, пожалуйста, следующих правил техники безопасности:

- Все электромонтажные работы должны проводиться исключительно квалифицированным персоналом.
- Розетка для бесшовного пола для GES R2 (Арт. № 7428526) должен быть включен в систему защиты, а именно, в систему уравнивания потенциалов.

24 Информация о лючке GES R2

24.1 Компоненты системы

Лючок GES R2 включает следующие элементы:

- Основание лючка (см. рис. 1)
- Крышка (см. рис. 10)

Основание лючка (см. рис. 1) включает:

- Основание 6
- Двухкомпонентное распорное кольцо 7
- Универсальное крепление 8 с болтом 9
- Защитная заглушка 1
- Разделительная перегородка 5
- 2 фиксатора для разгрузки от натяжения 4
- Накладка

Основание лючка представлено в следующих вариантах исполнения:

- с 2 накладками для одинарных розеток Modul 45, пустыми (см. рис. 1, 2, 3)
- с 1 накладкой для двойной розетки Modul 45, укомплектованной двойной розеткой VDE или NF (см. рис. 6, 1)
- с 1 накладкой шириной 1,5 модуля, пустой, для розеток Британского стандарта (см. рис. 6, 2)

Заглушку (см. рис. 1, 1) можно заменить на суппорт для телекоммуникационных модулей различного типа (см. рис. 2).

Крышка (см. рис. 10) представлена в следующих вариантах исполнения:

- Металлическая
 - Глухая крышка с шестигранником 1
 - Откидная крышка с фиксатором 2
 - Крышка с тубусом, с ручкой 3
- Пластиковая
 - Откидная крышка с кабельным выводом 4
 - Глухая крышка 5

24.2 Описание изделия

Лючок GES R2 может устанавливаться в двойной и фальшпол, а также в стяжку. Диапазон зажима крепежных элементов составляет 25 – 50 мм. Минимальная монтажная глубина составляет 85 мм.

Важно! Если лючок GES R2 устанавливается в стяжку, необходимо применить монтажное основание UD GES R2 .

Лючок GES R2 устанавливается после укладки пола.

Лючок GES R2 имеет модульную конструкцию и предоставляет пространство для монтажа, например, двух розеток Modul 45 (VDE/NF) или универсальной рамки Modul 45, а также место для подключения двух дополнительных телекоммуникационных и мультимедийных модулей. Системные компоненты соединены между собой с помощью растрового фиксатора.

Лючок GES R2 представляет собой закрытый корпус для монтажа электроустановочных изделий (за исключением места для дополнительных телекоммуникационных и мультимедийных подключений). Инсталляционный кабель можно ввести в лючок с нижней или боковой стороны. Для ввода кабеля с нижней стороны под лючком GES R2 необходимо свободное пространство 10 мм.

Лючок GES R2 оборудован фиксаторами для разгрузки от натяжения.

Дополнительные подключения для телекоммуникационных и мультимедийных устройств также доступны с нижней и боковой сторон.

Конструкция откидных крышек из металла и пластика отличается друг от друга.

Фиксаторы пластиковой крышки смещены по отношению к фиксаторам металлической крышки на 12° (см. рис. 11, 2).

Пример (см. рис. 11):

- Лючок с накладкой для двойной розетки Modul 45 и металлической откидной крышкой с фиксатором ① – с розетками VDE ④
- Лючок с накладкой для двойной розетки Modul 45 и пластиковой откидной крышкой с кабельным выводом ③ – с розетками VDE ④
- Лючок с накладкой шириной 1,5 модуля и пластиковой откидной крышкой с кабельным выводом ③ – с розетками Британского стандарта ⑤

В зависимости от варианта крышки лючок GES R2 может применяться в полах с сухим или влажным типом уборки.

Для влажного типа уборки подходят:

- Крышка с тубусом
- Металлическая глухая крышка
- Закрытая металлическая откидная крышка

Для сухого типа уборки подходят:

- Открытая металлическая откидная крышка
- Пластиковая откидная крышка
- Пластиковая глухая крышка

25 Монтаж лючка GES R2



ОСТОРОЖНО

Внимание! Угроза для жизни, обусловленная электрическим током!

Контакт с электрическим током может привести к поражению им. Возможны опасные и даже смертельные повреждения.

Электромонтажные и электротехнические работы могут проводиться только специально обученным персоналом!

25.1 Инструменты

- шуруповерт или
- отвертка

25.2 Условия

На месте установки необходимо проделать отверстие в полу Ø 122 мм.

- Вывести кабель из отверстия в полу.

25.3 Основной метод проведения работ

ОБО Беттерманн рекомендует проводить работы по монтажу в следующей последовательности:

1. Установка основания лючка
2. Монтаж накладок
3. Установка крышки

25.4 Установка основания лючка

ВНИМАНИЕ

Внимание! Опасность повреждения монтажного основания, крышки или пола!

Демонтаж уже зафиксированной крышки требует больших усилий!

Перед началом монтажа основание необходимо установить в правильное положение.

При этом необходимо учитывать направление, в котором откидывается крышка, см. главу „25.7 Установка крышки разных вариантов“ auf Seite 69.

- Важно!** *Кабельные вводы, расположенные на дне основания лючка, используются только в том случае, если под ним есть свободное пространство минимум 10 мм.*
- Важно!** *Для подключения дополнительного телекоммуникационного или мультимедийного кабеля необходимо заменить заглушку на соответствующий суппорт для телекоммуникационных/ мультимедийных модулей.*
- Важно!** *При монтаже в полу с ковровым покрытием в нем необходимо продавить отверстие для установки крышки. Для этого перед монтажом основания между ковровым покрытием и краем самого основания необходимо установить двухкомпонентное распорное кольцо (см. рис. 5, ②).*
1. Необходимые кабельные вводы и отверстия в основании открыть с помощью плоскогубцев (см. рис. 3, ①, ②).
 2. Ввести кабель в основание лючка через открытые кабельные вводы (см. рис. 5, ③).
 3. При наличии коврового покрытия с высоким ворсом распорное кольцо уложить вокруг основания лючка (см. рис. 5, ②).
 4. Установить основание лючка в отверстие в полу и прижать все три болта.
 5. Слегка затянуть три болта универсальных креплений (см. рис. 5, ①).

25.5 Комплектация электроустановочными изделиями

ВНИМАНИЕ

Возможно повреждение подключенного оборудования при совместном использовании неподходящих штекеров (вилки) и розеток!

Использование розетки 33° и углового штекера (вилки) может привести к повреждению установленной в лючке розетки. Для оптимального монтажа следует применять розетки 0°. Не используйте штекеры (вилки) с прямым подключением кабеля.

25.5.1 Установка накладки для двойной розетки Modul 45

См. рис. 7:

1. Установить розетки в накладку для двойных устройств Modul 45.
2. Подключить электрический кабель.
3. Установить фиксаторы для разгрузки от натяжения в накладку для двойных устройств Modul 45.
4. Закрепить кабель в фиксаторе для разгрузки от натяжения.
5. Накладку с устройствами Modul 45 установить в основание лючка.

25.5.2 Монтаж с двумя накладками для одинарных устройств Modul 45

См. рис. 8:

Важно! *Две накладки для одинарных устройств Modul 45 применяются в том случае, если одновременно необходимо установить телекоммуникационную и силовую розетки. С помощью разделительных перегородок необходимо отделить друг от друга монтажное пространство для разных цепей тока. В зоне ввода телекоммуникационного кабеля дно основания лючка можно удалить.*

Подготовительные работы

См. рис. 8, А:

1. Разделительную перегородку ① с помощью центрирующего стержня ② установить в свободное пространство ③.

Установка розеток

См. рис. 8, В:

1. Установить розетки в отделенные друг от друга накладки для одинарных устройств Modul 45 (B1).
2. Подключить электрический кабель ④.
3. Установить фиксатор для разгрузки от натяжения в накладку для одинарных устройств Modul 45 (B2).
4. Закрепить кабель в фиксаторе для разгрузки от натяжения (B3).
5. Накладку с устройством Modul 45 установить в основание лючка (B4).

Установка телекоммуникационного модуля

См. рис. 8, С:

1. Установить телекоммуникационный модуль в накладку для одинарных устройств Modul 45 (C1).
2. Установить телекоммуникационный кабель в гнездовой разъем ⑤.
3. Установить гнездовой разъем в телекоммуникационный модуль (C2).
4. Накладку с устройством Modul 45 установить в основание лючка (C3).

25.5.3 Установка наклейки для устройства шириной 1,5 модуля

1. Установить розетку Британского стандарта в накладку для устройств шириной 1,5 модуля (см. рис. 6, ②).
2. Подключить электрический кабель.
3. Установить фиксатор для разгрузки от натяжения в накладку для устройств шириной 1,5 модуля.
4. Закрепить кабель в фиксаторе для разгрузки от натяжения.
5. Накладку с устройством шириной 1,5 модуля установить в основание лючка.

25.5.4 Установка дополнительного телекоммуникационного модуля

См. рис. 9:

1. Телекоммуникационный кабель установить в разъем.
2. Установить телекоммуникационный модуль в суппорт с нижней стороны.
3. Суппорт установить в основание лючка.

25.6 **Заключительные работы по установке основания лючка**

Три болта (см. рис. 5, ①) универсальных креплений прочно закрутить с помощью шуруповерта.

25.7 Установка крышки разных вариантов

ВНИМАНИЕ

Внимание! Опасность повреждения монтажного основания, крышки или пола!

Демонтаж уже зафиксированной крышки требует больших усилий! Перед началом монтажа основание необходимо установить в правильное положение.

При этом необходимо учитывать направление, в котором откидывается крышка.

25.7.1 Монтаж откидной крышки

Конструкция откидных крышек из металла и пластика отличается друг от друга. Фиксаторы пластиковой откидной крышки смещены по отношению к ее оси на 12° и влияют, таким образом, на ее регулирование. В зависимости от комплектации основания лючка его необходимо развернуть таким образом, чтобы направление откидывания крышки соответствовало расшивке плитки или оформлению пространства.

При пологом размещении основания лючка направление откидывания крышки образуется, как представлено на рис. 11:

- Металлическая откидная крышка с фиксатором ①
- Фиксаторы, смещенные на 12° ②
- Пластиковая откидная крышка с кабельным выводом ③
- Розетка VDE ④
- Розетка Британского стандарта ⑤

Для облегчения установки и регулирования откидной крышки на основание лючка нанесена маркировка красного, желтого и зеленого цвета.

При установке металлической откидной крышки с фиксатором следует ориентироваться на зеленую маркировку.

При монтаже пластиковой откидной крышки с кабельным выводом ориентиром служит желтая и красная маркировка.

При монтаже в зависимости от конфигурации крышки и комплектации основания лючка должны учитываться две маркировочные линии одного цвета.

Розетка	VDE	NF	BS 546 BS 1363 тип G
Крышка			
Металлическая	Зеленая линия	Зеленая линия	Зеленая линия
Пластиковая	Красная линия	Красная линия	Желтая линия

25.7.2 Герметизация металлической крышки



Внимание! Опасность, обусловленная проникновением влаги!

При неправильном выборе или ненадлежащей эксплуатации крышки в основание лючка может проникнуть вода.

Контакт с водой устройств, установленных в лючке, может привести к повреждениям и короткому замыканию.

В полу с влажным типом уборки могут устанавливаться только лючки, специально предусмотренные для применения в таких условиях (с крышкой с тубусом, с металлической откидной и глухой крышкой).

Со всеми металлическими крышками необходимо дополнительно использовать уплотнитель, обеспечивающий плотное прилегание крышки к полу (см. рис. **12**).

Важно!

Внимательно проверить корректное расположение. Демонтаж уже зафиксированной крышки требует больших усилий.

См. рис. **12**:

1. Вокруг основания лючка ② расположить уплотнитель ③.
2. Зафиксировать крышку ① на основании лючка.

26 Демонтаж лючка GES R2

**ОСТОРОЖНО**

Внимание! Угроза для жизни, обусловленная электрическим током!

Контакт с электрическим током может привести к поражению им. Возможны опасные и даже смертельные повреждения. Электромонтажные и электротехнические работы могут проводиться только специально обученным персоналом!

При демонтаже лючка GES R2 в первую очередь необходимо снять крышку. Затем основание лючка требуется извлечь из отверстия в полу. Дальнейший демонтаж осуществляется вне отверстия в полу.

26.1 Инструменты

- шуруповерт или
- отвертка
- нож

26.2 Снятие крышки

1. Если установлена металлическая крышка, то необходимо срезать ее уплотнитель.
2. С помощью соответствующих инструментов (например, отвертки, см. рис. 4, ①) ослабить фиксаторы.
3. Применение соответствующих инструментов предотвратит случайное повторное крепление фиксаторов.
4. Снять крышку.

26.3 Демонтаж накладок

1. С помощью соответствующего инструмента (например, отвертки 7 мм) приподнять два фиксатора и вынуть накладку (см. рис. 4, ②).
2. Аккуратно поворачивая установленный штекер, вытащить накладки.

26.4 Демонтаж основания лючка

1. Ослабив три болта, вытащить их из универсальных креплений (см. рис. 5, ①).
2. Извлечь основание лючка из отверстия в полу.

27 Утилизация продукта

- Металлические изделия утилизируются как металлолом
- Пластиковые изделия поступают в переработку для вторичного сырья
- Упаковка утилизируется как бытовые отходы

Учитывайте локальные правила утилизации отходов!

28 Технические характеристики

28.1 Основание лючка

		Артикульный номер
Материал	Полиамид PA6	
Цвет	черный - RAL 9011	
Размеры	131 x 131 x 85 мм	
Монтажное отверстие для основания лючка	∅ 122 мм	
Минимальная монтажная глубина	85 мм	
Диапазон зажима	25 – 50 мм	
Исполнение	Тип	
– с двойной розеткой с защитным контактом (VDE)	MT R2 VDE	7408 83 2
– с двойной розеткой с заземляющим стержнем (NF)	MT R2 NF	7408 83 4
– для 2 одинарных электроустановочных изделий Modul 45	MT R2 1-1	7408 83 8
– для розетки Британского стандарта шириной 1,5 модуля	MT R2 1.5	7408 83 6

28.2 Монтажное основание под заливку в бетон

		Артикульный номер
Материал	сталь	
Поверхность	оцинкованная конвейерным методом	
Размеры	205 x 180 x 85 мм	
Монтажное отверстие	∅ 122 мм	
Минимальная монтажная глубина	85 мм	
Диапазон регулирования	85 – 130 мм	
	Тип	
	UD GES R2	7428 52 6

28.3 Варианты крышки**28.3.1 Металлическая крышка**

		Артикульный номер	
Крышка с тубусом, с ручкой – тип GES R2T			
Материал: литой цинк с гальванической поверхностью			
Размеры		140 x 140 x 40 мм	
Поверхность	никелированная	GES R2T Ni	7408 86 0
	латунированная	GES R2T CuZn	7408 86 2
	омедненная	GES R2T Cu	7408 86 4
	хромированная	GES R2T Cr	7408 86 6
Видимый размер крышки		∅ 140 мм	
Вес		1,14 кг	
Откидная крышка с фиксатором – тип GES R2			
Материал: литой цинк с гальванической поверхностью			
Размеры		140 x 140 x 40 мм	
Поверхность	никелированная	GES R2 Ni	7408 85 0
	латунированная	GES R2 CuZn	7408 85 2
	омедненная	GES R2 Cu	7408 85 4
	хромированная	GES R2 Cr	7408 85 6
Видимый размер крышки		∅ 140 мм	
Вес		0,585 кг	
Глухая крышка с шестигранником – тип GES R2B			
Материал: литой цинк с гальванической поверхностью			
Размеры		140 x 140 x 40 мм	
Поверхность	никелированная	GES R2B Ni	7408 87 0
	латунированная	GES R2B CuZn	7408 87 2
	омедненная	GES R2B Cu	7408 87 4
	хромированная	GES R2B Cr	7408 87 6
Видимый размер крышки		∅ 140 мм	
Вес		0,582 кг	

28.3.2 Пластиковая крышка

				Артикульный номер
Пластиковая крышка с кабельным выводом – тип GES R2				
Материал: полиамид PA6				
Размеры		140 x 140 x 40 мм		
Цвет	черный	GES R2 9011		7405 08 4
	темно-серый	GES R2 7011		7405 08 2
Видимый размер крышки		ø 140 мм		
Вес		0,105 кг		
Глухая крышка – тип GES R2B				
Материал: полиамид PA6				
Размеры		140 x 140 x 40 мм		
Цвет	черный	GES R2B 9011		7405 08 8
	темно-серый	GES R2B 7011		7405 08 6
Видимый размер крышки		ø 140 мм		
Вес		0,082 кг		

HR: Sadržaj

29	Općenito	76
29.1	Ciljana skupina	76
29.2	O ovim uputama	76
29.3	Vrste sigurnosnih napomena	76
29.4	Uporaba u skladu s namjenom	77
29.5	Temeljne norme i odredbe	77
30	Opće sigurnosne napomene	78
31	Informacije o podnoj kutiji GES R2	79
31.1	Komponente sustava	79
31.2	Opis proizvoda	79
32	Montaža podne kutija GES R2	81
32.1	Potreban alat	81
32.2	Preduvjeti	81
32.3	Osnovni način rada	81
32.4	Montaža instalacijske kutije	82
32.5	Opremanje s elektroelementima	83
32.5.1	Ugradnja sa 2-struka pokrovnom pločicom Modul 45	83
32.5.2	Ugradnja s dvije 1-struke pokrovne pločice Modul 45	83
32.5.3	Ugradnja 1,5-struke pokrovne pločice	84
32.5.4	Ugradnja dodatnih podatkovnih kabela	84
32.6	Naknadni radovi na instalacijskoj kutiji	84
32.7	Montaža različitih izvedbi poklopca	85
32.7.1	Montaža poklopca	85
32.7.2	Brtvljenje metalnog poklopca	86
33	Demontaža podne kutije GES R2	87
33.1	Potreban alat	87
33.2	Demontaža poklopca	87
33.3	Demontaža pokrovnih pločica	87
33.4	Demontaža instalacijske kutije	87
34	Odlaganje proizvoda	88
35	Tehnički podaci	88
35.1	Instalacijska kutija	88
35.2	Osnova podne kutija	88
35.3	Izvedbe poklopca	89
35.3.1	Metalni poklopac	89
35.3.2	Plastični poklopac	90

29 Općenito

29.1 Ciljana skupina

Ove su upute namijenjene stručnjacima i/ili obučanim stručnjacima (npr. inženjeri, arhitekti, voditelji gradilišta, monter, instalateri), koji trebaju instalirati podnu kutiju GES R2.

29.2 O ovim uputama

- Prije početka radova u potpunosti pročitajte ove upute. Pridržavajte se sigurnosnih upozorenja.
- Sva dokumentacija dostavljena s proizvodom GES R2 mora biti pohranjena na lako dostupan način da bi bila na raspolaganju u slučaju potrebe za informacijama.

29.3 Vrste sigurnosnih napomena



UPOZORENJE

Vrsta opasnosti!

Označava potencijalno opasnu situaciju. Ukoliko se ne izbjegne, moguće posljedice su smrt ili teške ozljede.



OPREZ

Vrsta opasnosti!

Označava potencijalno opasnu situaciju. Ako se ne izbjegne, mogu nastati lakše ili manje ozljede te materijalna šteta.

PAŽNJA

Vrsta opasnosti!

Označava potencijalno opasnu situaciju. Ukoliko se ne izbjegne, moguće posljedice su materijalne štete na proizvodu ili okruženju.

Upozorenje! *Označava važna upozorenja i savjete.*

29.4 Uporaba u skladu s namjenom

Podna kutija GES R2 prikladna je za ugradnju električnih trošila u sustavima podnih kanala ispod glazure, u glazuri i podignutim podovima u blizini radnog mjesta.

Ovisno o izvedbi poklopca podna kutija prikladna je za podove sa suhim ili mokrim odražavanjem za ugradnju u unutarnje zatvorene prostore.

29.5 Temeljne norme i odredbe

Podna priključnica GES R2 ispunjava zahtjeve norme EN 50085 dio 2-2.

Prilikom montaže, između ostaloga obratite pozornost na sljedeće norme:

- DIN VDE 0100
- HRN EN 50310
- HRN EN 50173
- HRN EN 50174-2

30 Opće sigurnosne napomene

Pridržavajte se sljedećih općih sigurnosnih napomena i informacija pri rukovanju podnom kutijom GES R2.

- Sve elektrotehničke radove smiju izvoditi isključivo obučeni stručnjaci.
- Osnovna podne kutije za GES R2 (br. art.: 7428526) mora se uključiti u zaštitne mjere, odnosno izjednačenje potencijala.

31 Informacije o podnoj kutiji GES R2

31.1 Komponente sustava

Podna kutija GES R2 sastoji se od:

- instalacijske kutije (vidi sl. 1)
- poklopca (vidi sl. 10)

Instalacijskoj kutiji (vidi sl. 1) pripada:

- instalacijska kutija ⑥
- dvodijelni prsten ⑦
- univerzalni stezni elementi ⑧ s vijcima ⑨
- slijepi poklopac ①
- pregrada ⑤
- 2 obujmice ④
- pokrovna pločica

Ugradna se kutija može isporučiti u sljedećim izvedbama:

- s 2x pokrovne pločice 1-struke Modul 45, prazne (vidi sl. 1, 2, 3)
- s 1x 2-strukom pokrovnom pločicom Modul 45, opremljenom s 2-strukom priključnicom sa zaštitnim kontaktom ili NF (vidi sl. 6, 1)
- s 1x 1,5-struko pokrovnom pločicom, za priključnice za britanski standard (vidi sl. 6, 2)

Slijepa pokrovna pločica (vidi sl. 1, 1) može se zamijeniti montažnom pločicom za komunikacijske module s različitim načinima pričvršćivanja (npr. vidi sl. 2).

Poklopci (vidi sl. 10) se mogu isporučiti u izvedbama:

- metalni
 - slijepi poklopac sa imbus zasunom ①
 - preklopni poklopac sa zasunom ②
 - poklopac s tubusnim izvodom i ručicom ③
- plastični
 - preklopni poklopac sa izvodom za kabele ④
 - slijepi poklopac ⑤

31.2 Opis proizvoda

Podna kutija GES R2 može se primijeniti u dvostrukim i šupljim podovima te glazurama. Područje zatezanja pričvrstnih elemenata iznosi 25-50 mm. Minimalna dubina ugradnje iznosi 85 mm.

Upozorenje! *Ako se podna kutija GES R2 instalira u glazuri zatvorenog unutarnjeg prostora, potrebno je koristiti osnovnu podne kutije tip UD GES R2*

Ugradna instalacijska kutija MT R2 i poklopac GES R2 montiraju se u osnovu podne kutije UD GES R2 nakon postavljanja poda.

Modularna podna kutija GES R2 ima dovoljno mjesta za ugradnju npr. dvije priključnice Modul 45 (VDE/NF) ili univerzalnog nosača Modul 45 i mjesta za dvije komunikacijske priključnice. Komponente sustava međusobno se spajaju uglavljivanjem.

Ugradna instalacijska kutija MT R2 je kućište za šuko i komunikacijske priključnice za ugradnju u podignuti pod ili u osnovu UD GES R2. Ugradni kabeli mogu se instalirati odozdo ili bočno. Za uvod s donje strane potreban je dodatni prostor od 10 mm ispod podne kutije GES R2.

Podna kutija GES R2 opremljena je obujmicama za rasterećenje kabela.

I dodatne komunikacijske i multimedijske priključnice dostupne su s donje i bočne strane.

Metalni i plastični poklopci razlikuju se po konstrukciji.

Kopče za zaključavanje plastičnih poklopaca pomaknute su u usporedbi sa kopče za zaključavanje metalnih poklopaca za 12° (vidi sl. 11, 2).

Primjer (vidi sl. 11):

- podna kutija s metalnim poklopcem sa zasunom ① i 2-strukom priključnicom Modul 45 sa zaštitnim kontaktom ④
- podna kutija s plastičnim poklopcem sa izvodom za kabele ③ i 2-strukom priključnicom Modul 45 sa zaštitnim kontaktom ④
- podna kutija sa 1,5-strukom prihvatnom pločicom, plastičnim poklopcem sa izvodom za kabele ③ – za priključnice britanski standard ⑤

Ovisno o izvedbi poklopca podna kutija GES R2 prikladna je za podove u unutrašnjosti objekta sa suhim, odnosno mokrim održavanjem.

Mokro održavanje dozvoljeno je za:

- poklopac s tubusnim izvodom
- slijepi metalni poklopac
- preklopni metalni poklopac (kada je zatvoreni)

Suho održavanje dozvoljeno je za:

- preklopni metalni poklopac (kada je otvoreni)
- plastični poklopac
- slijepi plastični poklopac

32 Montaža podne kutija GES R2



UPOZORENJE

Opasnost od električnog udara!

Dodir s električnom strujom može prouzročiti strujni udar!

Moguća je smrt ili teške ozljede.

Sve električne radove smije isključivo izvoditi obučeno stručno osoblje!

32.1 Potreban alat

- Električni ili
- ručni odvijač

32.2 Preduvjeti

Prije montaže potrebno je izraditi otvor u podu Ø 122 mm i položiti kabele.

- Izvedite kabele iz podnog otvora.

32.3 Osnovni način rada

Tvrtka OBO Bettermann preporučuje montažu i ugradnju u sljedećem redoslijedu:

1. Montaža instalacijske kutije
2. Ugradnja pokrovne pločice
3. Montaža poklopca

32.4 Montaža instalacijske kutije

PAŽNJA

Opasnost od oštećenja instalacijske kutije, poklopca ili poda!

Zaključani poklopac teško se može demontirati!

Prije montaže instalacijsku kutiju okrenite u pravilan položaj.

Pazite na smjer otvaranja poklopca, vidi poglavlje "4.7 Montaža različitih izvedbi poklopca" na stranici 20.

Napomena! *Uvodi na dnu instalacijske kutije RT M2 mogu se koristiti samo ako je ispod kutije slobodan prostor od najmanje 10 mm.*

Napomena! *Ako se priključuju dodatni podatkovni ili multimedijски kabeli, slijepi poklopac mora se zamijeniti odgovarajućom prihvatnom pločicom.*

Napomena! *Ako je postavljen tepih za završnu podlogu, radi montaže završnog poklopca, tepih se mora u području otvora pritisnuti dolje preko ruba. U tu se svrhu se, prije ugradnje instalacijske kutije MT R2 postavlja dvodijelni prsten između tepiha i ruba kutije (vidi sl. 5, 2).*

1. Nožem otvorite željene uvodnice i otvore (vidi sl. 3, 1, 2).
2. Uvedite kabel kroz uvodnice u instalacijsku kutiju (vidi sl. 5, 3).
3. Kod tepiha visokog profila postavite prsten oko instalacijske kutije (vidi sl. 5, 2).
4. Umetnite instalacijsku kutiju u podni otvor i pritom pritisnite sva tri vijka prema dolje.
5. Lagano pritegnite vijke (vidi sl. 5, 1) pričvrstnih elemenata.

PAŽNJA

32.5 Opremanje s elektroelementima**Opasnost od oštećenja zbog pogrešnog utikača / priključnice!**

Primjena priključnica 33° i kutnih utikača može oštetiti instalacijsku kutiju! Kod opremanja podne kutije koristite priključnice od 0°. Nemojte koristiti ravne utikače.

32.5.1 Ugradnja sa 2-struka pokrovnom pločicom Modul 45

Vidi sl. 7:

1. Priključnice umetnite u 2-struku pokrovnu pločicu Modul 45.
2. Spojite priključni kabel.
3. Obujmicu za rasterećenje umetnite u 2-struku pokrovnu pločicu Modul 45.
4. Stegnite priključni kabel pomoću obujmice.
5. Uglavite 2-struku pokrovnu pločicu Modul 45 u instalacijsku kutiju.

32.5.2 Ugradnja s dvije 1-struke pokrovne pločice Modul 45

Vidi sl. 8:

Upozorenje! *Ako opremate podnu kutiju s jednom energetsom i jednom podatkovnom priključnicom, koristite dvije 1-struke pokrovne pločice Modul 45. Priključna mjesta moraju se električki odvojiti pomoću pregrade. Pod instalacijske kutije može se ukloniti u području ulaza podatkovnog kabela.*

Priprema

Vidi sl. 8, A:

1. Umetnite pregradu ① s klinom za centriranje ② u otvor ③.

Ugradnja i montaža priključnice

Vidi sl. 8, B:

1. Priključnicu umetnuti na u 1-struka pokrovnu pločicu Modul 45 (B1).
2. Spojite priključni kabel ④.
3. Obujmicu za rasterećenje umetnite u 1-struka pokrovnu pločicu Modul 45 (B2).
4. Stegnite priključni kabel pomoću obujmice (B3).
5. Uglavite 1-struku pokrovnu pločicu Modul 45 u instalacijsku kutiju (B4).

Ugradnja i montaža komunikacijskih priključnica

Vidi sl. 8, C:

1. Uglavite nosač modula na 1-struku pokrovnu pločicu Modul 45 (C1).
2. Priključni kabel spojite na komunikacijski modul ⑤.
3. Komunikacijski modul umetnite s donje strane u nosač modula (C2).
4. Uglavite 1-struku pokrovnu pločicu Modul 45 u instalacijsku kutiju (C3).

32.5.3 Ugradnja 1,5-struke pokrovne pločice

1. Priključnicu britanskog standarda umetnite na 1,5-struku pokrovnu pločicu (vidi sl. 6, ②).
2. Spojite priključni kabel.
3. Obujmicu za rasterećenje umetnite u 1,5-struku pokrovnu pločicu.
4. Stegnite priključni kabel pomoću obujmice.
5. Uglavite 1,5-struku pokrovnu pločicu u instalacijsku kutiju (B4).

32.5.4 Ugradnja dodatnih podatkovnih kabela

Vidi sl. 9:

1. Priključni kabel za spojite sa komunikacijskim modulom.
2. Umetnite komunikacijski modul s donje strane u montažnu pločicu.
3. Uglavite montažnu pločicu u instalacijsku kutiju.

32.6 Naknadni radovi na instalacijskoj kutiji

Vijke univerzalnih elemenata za pričvršćivanje kutije (3x) pritegnite odvijačem (vidi sl. 5, ①).

PAŽNJA

32.7 Montaža različitih izvedbi poklopca

Opasnost od oštećenja instalacijske kutije, poklopca ili poda!

Zaključani poklopac teško se može demontirati!

Prije montaže instalacijsku kutiju okrenite u pravilan položaj.

Pazite na smjer otvaranja poklopca.

32.7.1 Montaža poklopca

Metalni i plastični poklopci razlikuju se po konstrukciji. Kopče za zaključavanje plastičnih poklopaca pomaknute su za 12° u usporedbi sa šarkom poklopca i utječu time na smjer otvaranja poklopca. Ovisno o opremi, instalacijske kutije moraju se okrenuti tako da smjer otvaranja poklopca odgovara fugama gotovog poda ili željenom izgledu prostora!

Kod istog pozicioniranja instalacijske kutije proizlazi smjer otvaranja poklopca kako je prikazano na sl. 11:

- Metalni poklopac sa zasunom ①
- Kopče za zaključavanje pomaknute su za 12° ②
- Plastični poklopac sa izvodom za kabele ③
- Priključnica sa zaštitnim kontaktom ④
- Priključnica britanski standard ⑤

Da biste lakše pozicionirali poklopac, instalacijska kutija opremljena je oznakama u bojama crvena, žuta i zelena.

Metalni poklopac sa zasunom označen je zelenom bojom.

Plastični poklopac sa izvodom za kabele označen je žutom i crvenom bojom.

Ovisno o poklopcu i opremi instalacijske kutije, boje se kod montaže moraju podudarati.

Priključnica	VDE	NF	BS 546 BS 1363 tip G
Preklopni poklopac od			
metalni	zeleni	zeleni	zeleni
plastični	crveni	crveni	žuti

32.7.2 Brtvljenje metalnog poklopca



Opasnost od prodora vode!

Kod nestručnog odabira poklopca ili rukovanja istim u ugradnu kutiju može ući voda.

Moguće su ozljede pri dodiru i materijalne štete zbog kratkog spoja.

U podove s mokrim održavanjem ugradite samo one podne kutije koje su odobrene za mokro održavanje (poklopac s tubusom, metalni preklopni poklopac i metalni slijepi poklopac).

Svi metalni poklopci dodatno se moraju zalijepiti za pod prikladnim brtvenim sredstvom (vidi sl. 12).

Upozorenje! *Detaljno provjerite ispravan položaj montaže. Zaključani poklopac teško se može demontirati!*

Vidi sl. 12:

1. Instalacijsku kutiju zabrtvite ② brtvenim sredstvom sa svih strana ③.
2. Uglavite poklopac ① na instalacijsku kutiju.

33 Demontaža podne kutije GES R2



UPOZORENJE

Opasnost za život zbog električne struje!

Dodir s električnom strujom može prouzročiti strujni udar!

Moguća je smrt ili teške ozljede.

Sve električne radove smije isključivo izvoditi obučeno stručno osoblje!

Pri demontaži podne kutije GES R2 prvo se mora demontirati poklopac. Nakon toga se može izvaditi cijela ugradna kutija iz podnog otvora. Daljnja demontaža vrši se izvan podnog otvora.

33.1 Potreban alat

- električni ili
- ručni odvijač
- nož

33.2 Demontaža poklopca

1. Metalni poklopci: izrežite brtvenu masu.
2. Otključajte tri zakačke za zaključavanje prikladnim alatom (npr. ravni odvijač, vidi sl. 4, ①).
3. Osigurajte zakačke prikladnim alatom od ponovnog zaključavanja.
4. Skinite poklopac.

33.3 Demontaža pokrovnih pločica

1. Otključajte dvije zakačke za zaključavanje prikladnim alatom (npr. ravni odvijač 7 mm) i otpustite pokrovnu pločicu (vidi sl. 4, ②).
2. Skinite pokrovne pločice savijanjem umetnutog utikača.

33.4 Demontaža instalacijske kutije

1. Odvijte tri vijka dok se univerzalni elementi ne odvoje od vijka (vidi sl. 5, ①).
2. Izvucite ugradnu kutiju iz podnog otvora.

34 Odlaganje proizvoda

- metal: kao stari metal
- plastika: reciklirati
- ambalaža: kao kućanski otpad

Pridržavajte se mjesnih propisa za odlaganje otpada.

35 Tehnički podaci

35.1 Instalacijska kutija

		Broj artikla
Materijal	poliamid PA6	
Boja	grafitno crna - RAL 9011	
Dimenzije	131 x 131 x 85 mm	
Ugradni otvor za instalacijsku kutiju	ø 122 mm	
Minimalna dubina ugradnje	85 mm	
Područje zatezanja	25 – 50 mm	
Izvedba	Tip	
– sa 2-strukom priključnicom sa zaštitnim kontaktom (VDE)	MT R2 VDE	7408 83 2
- sa 2-strukom priključnicom sa zatikom za uzemljenje (NF)	MT R2 NF	7408 83 4
- za dva 1-struka elektroelementa Modul 45	MT R2 1-1	7408 83 8
- za 1,5-struke priključnice (britanski standard)	MT R2 1.5	7408 83 6

35.2 Osnova podne kutija

		Broj artikla
Materijal	čelik	
Površina	pocinčano	
Dimenzije	205 x 180 x 85 mm	
Montažni otvor	ø 122 mm	
Minimalna dubina ugradnje	85 mm	
Područje niveliranja	85 – 130 mm	
	Tip	
	UD GES R2	7428 52 6

35.3 Izvedbe poklopca

35.3.1 Metalni poklopac

		Broj artikla	
Poklopac s tubusnim izvodom i ručicom- tip GES R2T			
Materijal: lijevani cink, galvanizirana površina			
Dimenzije		140 x 140 x 40 mm	
Površina	niklano od mjedi pobakreno kromiran	GES R2T Ni	7408 86 0
		GES R2T CuZn	7408 86 2
		GES R2T Cu	7408 86 4
		GES R2T Cr	7408 86 6
Veličina poklopca		ø 140 mm	
Težina		1,14 kg	
Preklopni poklopac sa zasunom - tip GES R2			
Materijal: lijevani cink, galvanizirana površina			
Dimenzije		140 x 140 x 40 mm	
Površina	niklano od mjedi pobakreno kromiran	GES R2 Ni	7408 85 0
		GES R2 CuZn	7408 85 2
		GES R2 Cu	7408 85 4
		GES R2 Cr	7408 85 6
Veličina poklopca		ø 140 mm	
Težina		0,585 kg	
Slijepi poklopac s imbus zasunom - tip GES R2B			
Materijal: lijevani cink, galvanizirana površina			
Dimenzije		140 x 140 x 40 mm	
Površina	niklano od mjedi pobakreno kromiran	GES R2B Ni	7408 87 0
		GES R2B CuZn	7408 87 2
		GES R2B Cu	7408 87 4
		GES R2B Cr	7408 87 6
Veličina poklopca		ø 140 mm	
Težina		0,582 kg	

35.3.2 Plastični poklopac

		Broj artikla	
Preklopni poklopac sa izvodom za kabele - tip GES R2			
Materijal: poliamid PA6			
Dimenzije		140 x 140 x 40 mm	
Boja	grafitno-crne boje	GES R2 9011	7405 08 4
	siva	GES R2 7011	7405 08 2
Veličina poklopca		ø 140 mm	
Težina		0,105 kg	
Slijepi poklopac - tip GES R2B			
Materijal: poliamid PA6			
Dimenzije		140 x 140 x 40 mm	
Boja	grafitno-crne boje	GES R2B 9011	7405 08 8
	siva	GES R2B 7011	7405 08 6
Veličina poklopca		ø 140 mm	
Težina		0,082 kg	

OBO Bettermann Holding GmbH & Co. KG

P. O. Box 1120
58694 Menden
GERMANY

Customer Service:

Tel.: +49 2373 89 - 17 00
Fax.: +49 2373 89 -12 38
info@obo.de

www.obo-bettermann.com