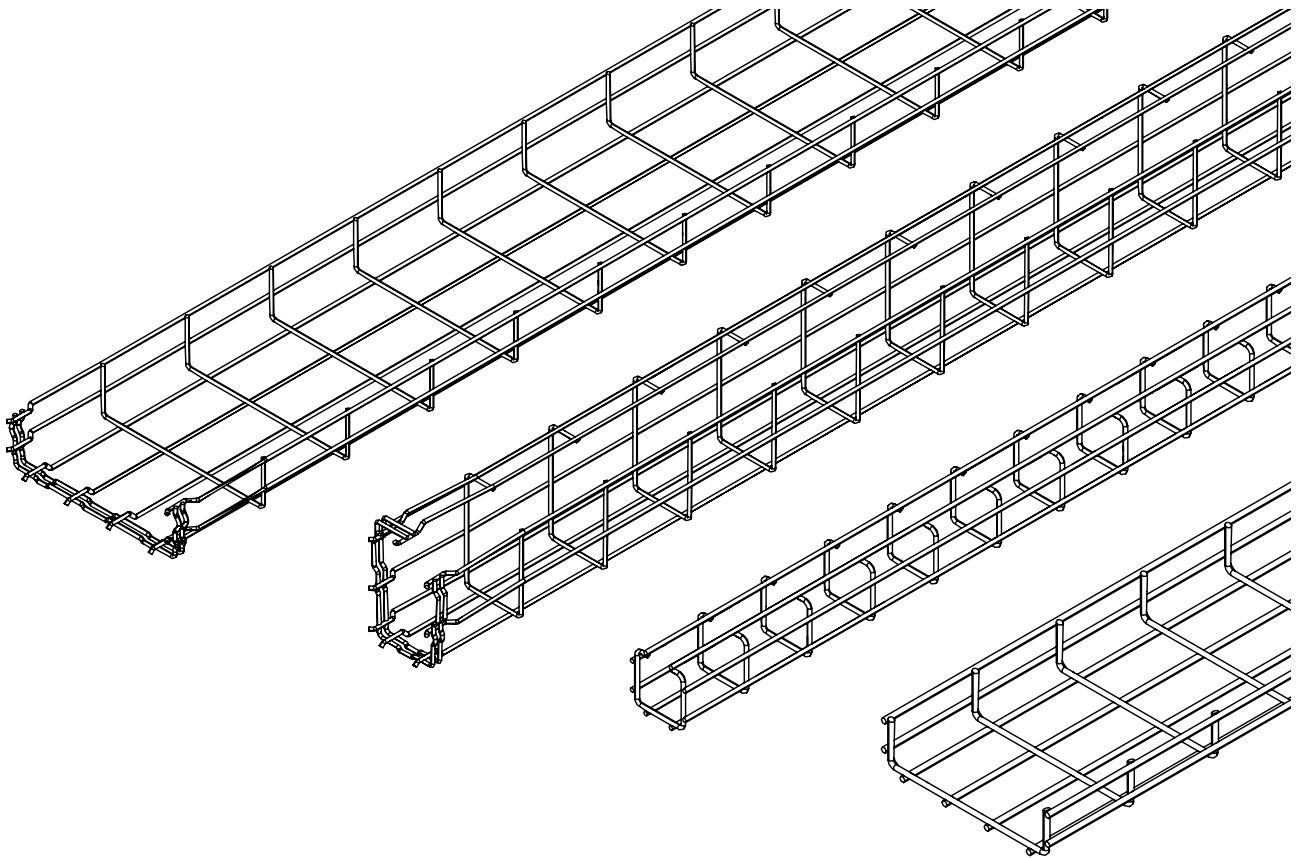


Gitterrinnensysteme
Montageanleitung



Gitterrinnensysteme

Montageanleitung

© 2020 OBO Bettermann Holding GmbH & Co. KG

Nachdruck, auch auszugsweise, sowie fotomechanische oder elektronische Wiedergabe sind untersagt!

Inhaltsverzeichnis

1	Allgemeines	.5
1.1	Zielgruppe	5
1.1	Relevanz dieser Anleitung	5
1.1	Typen von Sicherheitshinweisen	5
1.1	Bestimmungsgemäße Verwendung	5
1.1	Zugrunde liegende Normen.	6
2	Allgemeine Sicherheitshinweise	.6
3	Empfohlenes Werkzeug	.6
4	Systemübersicht	.7
4.1	Produktbeschreibung	7
4.1	Gitterinnenarten	7
4.1	Teilebezeichnung Gitterinnen	8
4.1	Systemzubehör für die Gitterinnenmontage	9
4.1.1	Zubehör für die Gitterinnenverbindung	9
4.1.1	Zubehör für die Trennstegmontage	10
4.1.1	Zubehör für den Potentialausgleich	10
4.1.1	Sonstiges Zubehör	11
4.1	Systemzubehör für Boden-, Wand- und Deckenmontage	12
4.1.1	Zubehör Bodenmontage	12
4.1.1	Zubehör Wandmontage	13
4.1.1	Zubehör Deckenmontage	14
5	Gitterrinne schneiden	.16
6	Längsverbindung für Gitterrinne erstellen	.17
6.1	Magic-Verbindung montieren	17
6.1	Stoßstellenverbinder GSV 34 montieren	18
6.1	Stoßstellenverbinder GUV 6 montieren.	19
6.1	Gitterinnenverbinder lang montieren.	20
7	Ecken und Bögen mit geschnittenen Kabelrinnen erstellen	.21
7.1	90°-Ecken mit Stoßstellenverbinder GSV 34 erstellen	21
7.1.1	Übersicht: 90°-Ecken für unterschiedliche Rinnenbreiten	22
7.1	90°-Ecken mit Schlitzband erstellen	25
7.1	90°-Bögen mit Eckverbinder GEV 36 erstellen.	27
7.1.1	Übersicht: 90°-Bögen mit unterschiedlichen Gitterinnenbreiten	28
7.1	Reduzierung erstellen	31
7.1	T-Abzweig erstellen	33
7.1	Kreuzung erstellen	35
8	Abgänge und Höhenversätze erstellen	.36
8.1	Geraden Abgang mit Stoßstellenverbinder GSV 34 erstellen	36
8.1	Abgang mit Kabelabgangsblech erstellen	38
8.1	Abgang mit Montagewinkel erstellen	39
8.1	Höhenversatz erstellen	40
8.1	Steigenden/fallenden Bogen erstellen	41
9	Trennsteg montieren	.42

9.1	Trennsteg mit Schraubverbindung montieren.	42
9.1	Trennsteg ohne Schraubverbindung montieren.	43
10	Montageplatte MP UNI montieren	44
11	Seitenhalter montieren	45
12	Deckel montieren	46
12.1	Deckel Typ DRLU mit Deckelklammer montieren.	46
12.1	Deckel Typ DGRR montieren	47
13	Potentialausgleich herstellen	47
13.1	Potentialausgleich mit Erdungsklemme herstellen	48
13.1	Potentialausgleich mit Erdungschelle herstellen	49
14	Kennzeichnungsschild montieren	49
15	Gitterrinne an Boden, Wand, Decke montieren	50
15.1	Gitterrinne an Boden montieren	50
15.1.1	Mit Distanzbügel Typ DBLG 20/... montieren.	51
15.1.1	Mit Distanzbügel Typ DBL50 300 montieren	52
15.1.1	Auf FangFix-Stein montieren.	53
15.1.1	Mit Wandbefestiger Typ WB GR montieren	53
15.1.1	Mit Klemmstück Typ GKS 50 montieren	54
15.1	Gitterrinne an Wand montieren	55
15.1.1	Mit Wandbefestiger Typ K 12 1818 montieren	55
15.1.1	Mit Wandhalter Typ WH GRM 35 montieren	56
15.1.1	Mit Wandhalter WBH horizontal montieren.	57
15.1.1	Mit Wandhalter WBV vertikal montieren	58
15.1.1	Mit Wandbefestiger WB GR montieren.	59
15.1.1	Mit Wand- und Stielausleger Typ AWG 15 montieren	60
15.1.1	Mit Ausleger Typ TPSAG montieren	61
15.1	Gitterrinne an Decke montieren.	62
15.1.1	Mit Hängestiel und Wand-/Stielausleger MWAG 12 montieren.	63
15.1.1	Mit Wand- und Deckenbügel TPDG montieren	64
15.1.1	Mit Montageschiene MS 41 und Befestigungsclip BC GR montieren	65
15.1.1	Mit Ausleger TPSAG und Stiel TP montieren	66
15.1.1	Mit Mitten- oder Pendelabhängung montieren	67
15.1.1	Mit Mittenabhängung und Klemmstück Typ GKS 50 montieren	68
15.1.1	Mit Seitenhalter Typ SH M 10 montieren	69
16	Schutzkappen montieren	70
17	Gitterrinnensystem warten	71
18	Gitterrinnensystem demontieren	71
19	Gitterrinnensystem entsorgen	71
20	Technische Daten	72

1 Allgemeines

1.1 Zielgruppe

Diese Anleitung richtet sich an Fachkräfte und/oder unterwiesenes Fachpersonal (z. B. Ingenieure, Architekten, Bauleiter, Monteure, Installateure), die mit der Installation von Gitterrinnensystemen beauftragt sind.

1.2 Relevanz dieser Anleitung

- Diese Anleitung basiert auf den zum Zeitpunkt der Erstellung gültigen Normen (Dezember 2020).
- Anleitung vor Montagebeginn sorgfältig lesen. Für Schäden, die entstehen, weil diese Anleitung nicht beachtet wurde, übernehmen wir keine Gewährleistung.
- Abbildungen haben lediglich Beispielcharakter. Montageergebnisse können optisch abweichen.

1.3 Typen von Sicherheitshinweisen



WARNUNG

Art der Gefährdung!

Bezeichnet eine möglicherweise gefährliche Situation. Wenn sie nicht vermieden wird, dann können Tod oder schwerste Verletzungen die Folge sein.



VORSICHT

Art der Gefährdung!

Bezeichnet eine möglicherweise gefährliche Situation. Wenn sie nicht vermieden wird, dann können leichte oder geringe Verletzungen sowie Sachschäden die Folge sein.

ACHTUNG

Art der Gefährdung!

Bezeichnet eine möglicherweise schädliche Situation. Wenn sie nicht vermieden wird, dann können Sachschäden am Produkt oder der Umgebung die Folge sein.

Hinweis!

Kennzeichnet wichtige Hinweise und Hilfestellungen

1.4 Bestimmungsgemäße Verwendung

Die Gitterrinnensysteme dienen zum Tragen und Führen von Kabeln und Leitungen aller Art. Abhängig von der Gitterrinnenart und -ausführung sowie dem angewandtem Korrosionsschutz können die Gitterrinnensysteme in unterschiedlichen Innen- und Außenbereichen eingesetzt werden.

Die Gitterrinnensysteme sind für den Einsatz bei Umgebungstemperaturen von - 20 °C bis + 120 °C geeignet. Bei Temperaturen unter - 20 °C wird das Material spröde und darf nicht mehr bearbeitet werden.

Für andere als den hier beschriebenen Einsatzzweck sind die Gitterrinnensysteme nicht konzipiert. Wenn die Gitterrinnensysteme zu einem anderen Zweck eingesetzt werden, erlöschen alle Haftungs-, Gewährleistungs- und Ersatzansprüche.

1.5 Zugrunde liegende Normen

Die Gitterrinnensysteme erfüllen die Anforderungen der DIN EN 61537 VDE 0639:2007-09 – Führungssysteme für Kabel und Leitungen, Kabelträgersysteme für elektrische Installationen (Cable management - Cable tray systems and cable ladder systems (IEC 61537:2006)).

2 Allgemeine Sicherheitshinweise

Beachten Sie folgende allgemeine Sicherheitshinweise und Informationen zum Umgang mit den Gitterrinnensystemen:

- Bei allen mechanischen Montagearbeiten müssen Schutzhandschuhe getragen werden.
- Die Gitterrinnensysteme müssen in die Schutzmaßnahmen bzw. den Potentialausgleich einbezogen werden.
- Die Einbindung in den Potentialausgleich des Gesamtsystems muss von Fachpersonal durchgeführt werden.
- Die maximale Tragkraft des Gitterrinnensystems darf nicht überschritten werden, maximale Stützabstände beachten.

3 Empfohlenes Werkzeug

Für die Montage empfehlen wir

- einen Bolzenschneider für Gitterrinnen (Art. 6017700 von OBO) zum Schneiden der Gitterrinnen,
- eine Kombizange und einen Schlitzschraubendreher zum Befestigen von Verbindern
- einen Steckschlüsselsatz zum Montieren unterschiedlicher Verbinder.
- Schlagbohrmaschine, Akkuschauber zum Montieren des Befestigungsmaterials für Boden-, Wand- und Deckenmontage

4 Systemübersicht

4.1 Produktbeschreibung

OBO-Gitterrinnensysteme zeichnen sich durch hohe Tragfähigkeit und gute Belüftung aus. Sie sind universell einsetzbar. Die Gitterrinnen eignen sich zur Installation von Energiekabeln und Leitungen in unterschiedlichen Einsatzbereichen. Aufgrund der Maschenweiten können Kabel leicht in verschiedene Richtungen ein- und ausgeführt werden. Die leicht trennbaren Drähte und die Biegefähigkeit der Gitterrinnen ermöglichen die einfache Erstellung von Bögen, Abzweigen und Abgängen. Je nach Anforderung kann zwischen vier unterschiedlichen Gitterrinnenarten gewählt werden, abhängig von Einsatzbereich und Kabelmenge. Das innovative Magicstecksystem der Gitterrinnenarten GRM und G-GRM ermöglicht eine werkzeuglose Streckenmontage.

4.2 Gitterrinnenarten

Gitterrinnen sind in vier Arten mit verschiedenen Höhen und Breiten lieferbar.

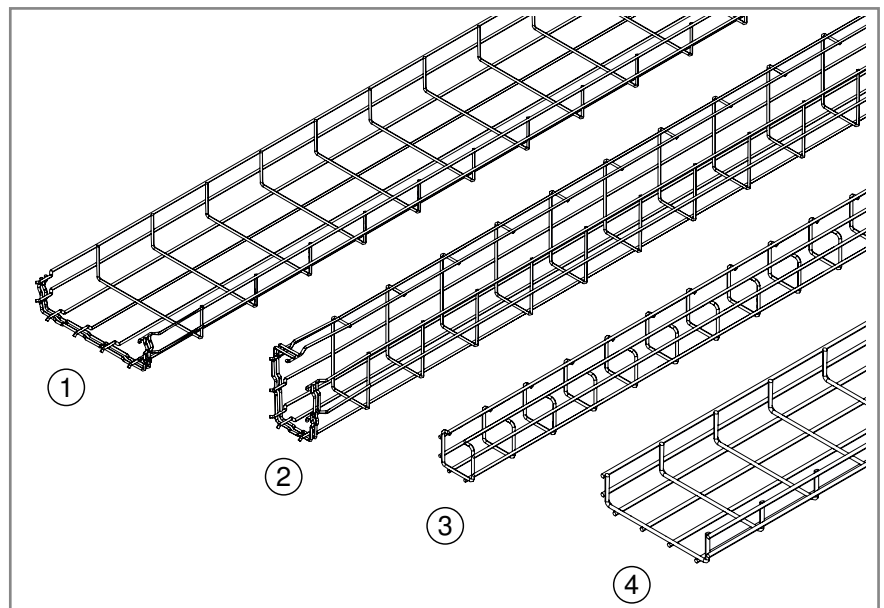


Abb. 1: Gitterrinnenarten

- ① Gitterrinne Magic GRM
- ② G-Gitterrinne Magic G-GRM
- ③ C-Gitterrinne C-GR
- ④ Schwere Gitterrinne SGR

4.3 Teilebezeichnung Gitterrinnen

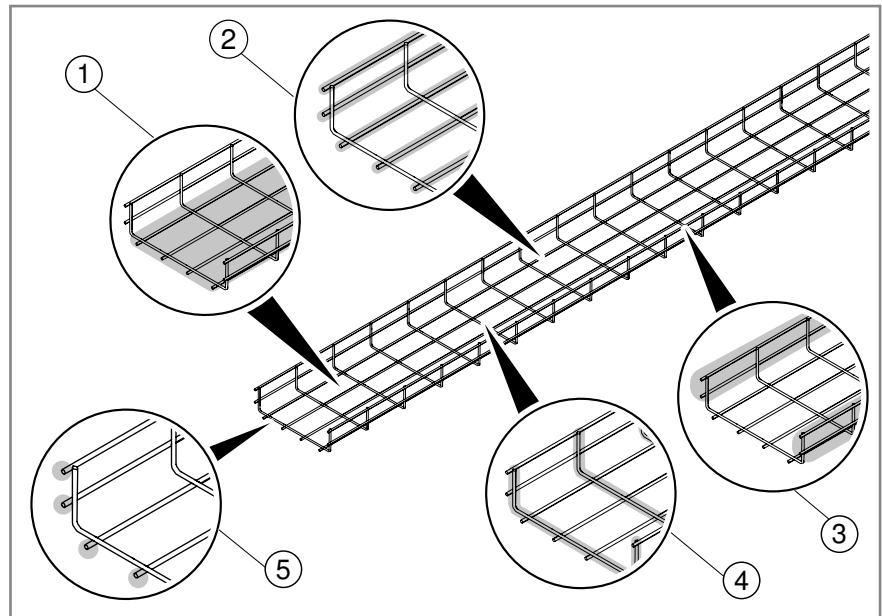


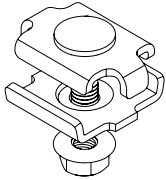
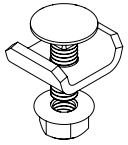
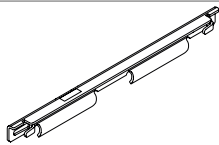
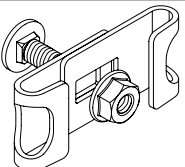

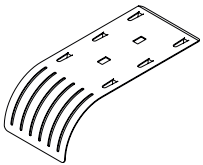
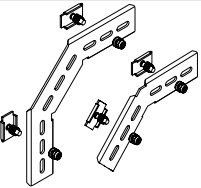
Abb. 2: Teile Gitterrinne

- ① Gitterrinnenboden
- ② Längsdraht
- ③ Gitterrinnenkante
- ④ Querdraht
- ⑤ Drahtenden

4.4 Systemzubehör für die Gitterrinnenmontage

Umfangreiches Systemzubehör ermöglicht die flexible Montage der unterschiedlichen Gitterrinnenarten je nach Anforderung auf der Baustelle.

4.4.1 Zubehör für die Gitterrinnenverbindung

Zubehör		Funktion	GRM	G-GRM	C-GR	SGR
Stoßstellenverbinder Typ GSV 34		Geschraubte Längsverbindung von Gitterrinnen, geschraubte Verbindung von Gitterrinnen mit vertikalem Abgang/Bögen/T-Abzweig/Kreuzung/Reduzierung	X	X	X	
Stoßstellenverbinder Typ GU 6		Geschraubte Längsverbindung von Gitterrinnen, geschraubte Verbindung von Gitterrinnen mit vertikalem Abgang/Ecken/T-Abzweig/Kreuzung/Reduzierung				X
Gitterrinnenverbinder lang Typ GRV 245		Schraublose Längsverbindung von Gitterrinnen	X			X
Eckverbinder Typ GEV 36		Geschraubte Verbindung bei bauseits erstellten Elementen wie Bögen, Kreuzungen, Abzweigen, Reduzierungen	X		X	X
Schlitzband, gebogen		Erstellung von Bögen und T-Abzweigen	X		X	
Kabelabgangsblech Typ KAB GR		Für Kabelabgang zur Einhaltung von Biegeradien	X		X	X
Montagewinkel 90 ° Montagewinkel 45 ° Typ MW 45/MW 90 mit Klemmstück KS 23 35		Vertikaler Abgang von Gitterrinne	X		X	

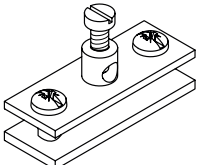
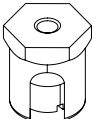
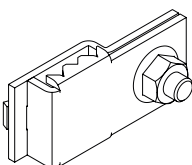
Tab. 1: Zubehör Verbinder und Abgänge

4.4.2 Zubehör für die Trennstegmontage

Zubehör		Funktion	GRM	G-GRM	C-GR	SGR
Trennsteg Typ TSG		Trennung von Kabeln und Leitungen mit unterschiedlichen Funktionen	X		X	
Klemmstück Typ KS GR		Schraubenlose Trennstegbefestigung auf Gitterrinne	X		X	
Klemmstück Typ GKT 38		Geschraubte Trennstegbefestigung auf Gitterrinne	X		X	
Trennstegverbinder Typ TSGV		Schraublose Verbindung von Trennstegen	X		X	

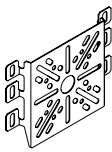
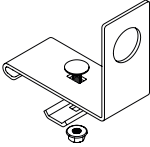
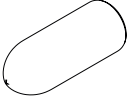
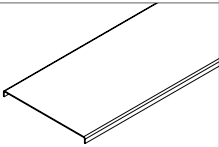

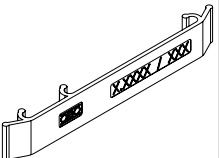
Tab. 2: Zubehör Trennsteg

4.4.3 Zubehör für den Potentialausgleich

Zubehör		Funktion	GRM	G-GRM	C-GR	SGR
Erdungsschelle Typ 939		Erstellung von Potentialausgleich	X	X	X	X
Erdungsschraube Typ EKL		Erstellung von Potentialausgleich	X	X	X	
Verbindungs- und Erdungsklemme Typ VEK-GRM		Erstellung von Potentialausgleich	X	X	X	

Tab. 3: Zubehör Potentialausgleich

4.4.4 Sonstiges Zubehör

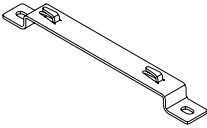
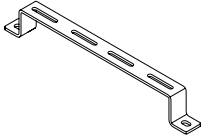
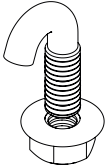
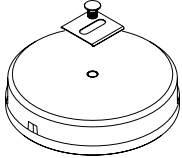
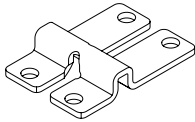
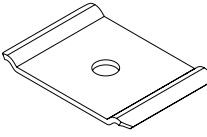
Zubehör		Funktion	GRM	G-GRM	C-GR	SGR
Montageplatte Typ MP UNI		Befestigung von Kabelabzweigkasten	X		X	X
Seitenhalter Typ SH KAB		Aufnahme von Kabelverschraubungen	X		X	
Schutzkappe Typ GR KS		Abdeckung Drahtenden	X	X	X	X
Deckel Typ DGRR oder Typ DRLU		Schutz vor Dreck, Witterung	X			
Deckelklammer Typ DKU		Deckelbefestigung auf Gitterrinne	X		X	
Kennzeichnungsschild Typ KS GR (orange, gelb, blau, grün)		Kennzeichnung der Gitterrinne bei Bedarf	X	X	X	X

Tab. 4: Sonstiges Zubehör

4.5 Systemzubehör für Boden-, Wand- und Deckenmontage

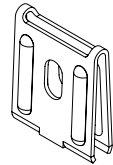
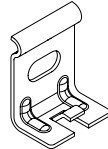
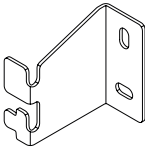
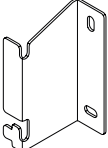
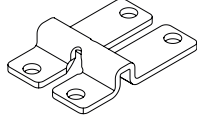
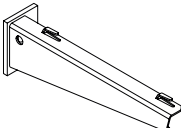
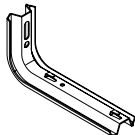
Die Gitterrinnen können mit unterschiedlichem Montagematerial an Boden, Wand oder Decke montiert werden. Im Folgenden sind die unterschiedlichen Optionen aufgezeigt.

4.5.1 Zubehör Bodenmontage

Produkt		Geeignet für			
		GRM	G-GRM	C-GR	SGR
Distanzbügel Typ DBLG 20/...		X		X	
Distanzbügel ohne Haken Typ DBL 50 300		X	X	X	X
Hakenschraube Typ HS M6x13 (mit Kombimutter) für Distanzbügel		X	X	X	X
FangFix-Stein mit TrayFix-Montagesystem		X		X	
Wandbefestiger Typ WB GR für 3.8er Gitterdraht		X			
Klemmstück Typ GKS 50 (für 50er Masche)		(X)		(X)	X

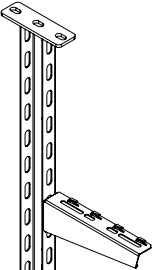
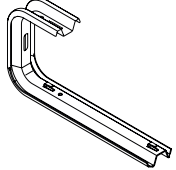
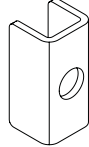
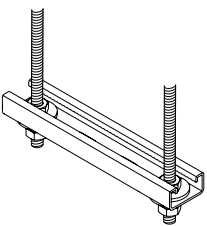
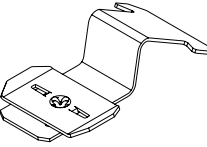
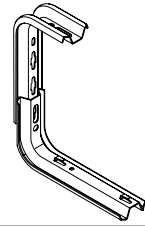
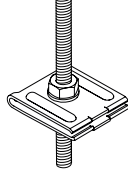
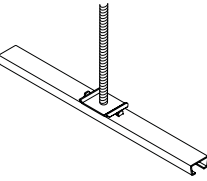
Tab. 5: Zubehör Bodenmontage

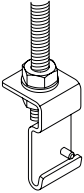
4.5.2 Zubehör Wandmontage

Produkt		Geeignet für			
		GRM	G-GRM	C-GR	SGR
Wandbefestiger Typ K 12 1818 bis Gitterinnenbreite 200 mm		X	X	X	
Wandhalter Typ WH GRM 35 für GRM 35 50		X			
Wandhalter horizontal Typ WBH CGR50 für CGR 50				X	
Wandhalter vertikal Typ WBV CGR50 für CGR 50				X	
Wandbefestiger Typ WB GR		X			
Wand- und Stielausleger Typ AWG 15 (mit Klemmlaschen)		X		X	
Wand- und Stielausleger Typ TPSAG mit Klemmlaschen		X		X	

Tab. 6: Zubehör Wandmontage

4.5.3 Zubehör Deckenmontage

Produkt		Geeignet für			
		GRM	G-GRM	C-GR	SGR
Hängestiel Typ US 3 K und Wand- bzw. Stielausleger MWAG 12 (schraublos auf Ausleger durch Klemmlaschen)		X		X	
Wand- und Deckenbügel Typ TPDG		X		X	
Distanzstück Typ DS 4 (zum Einsatz in Trapezprofil Typ TP)		X		X	
Montageschiene Typ MS 41 an Gewindestangen		X		X	X
Befestigungsclip Typ BC GR (in Verbindung mit Montageschiene MS 41)		X	X		
Ausleger Typ TPSAG mit Stiel Typ TP		X		X	
Mitten- und Pendelabhängung mit Gewindestange Typ 2078 und Wandbefestiger Typ K 12 1818		X		X	X
Mittenabhängung mit Halteschiene Typ GMS und Klemmstück Typ GKS 50 für 50 mm Maschenweite		X	X	X	X

Produkt		Geeignet für			
		GRM	G-GRM	C-GR	SGR
Abhängung mit Seitenhaltern Typ SH M 10 und Gewindestangen Typ 2078/M10		X	X	X	

Tab. 7: Zubehör Deckenmontage

5 Gitterrinne schneiden

Um Gitterrinnen auf die passende Länge zu kürzen oder Segmente auszuschneiden, werden sie mit einem Bolzenschneider abgelängt oder geschnitten.



VORSICHT

Schnittgefahr!

Bei Schneidarbeiten können Metallspäne oder scharfe Schnittkanten zu Verletzungen an Augen und Händen führen!

- Schutzbrille und Handschuhe tragen.
- Schnittkanten entgraten.

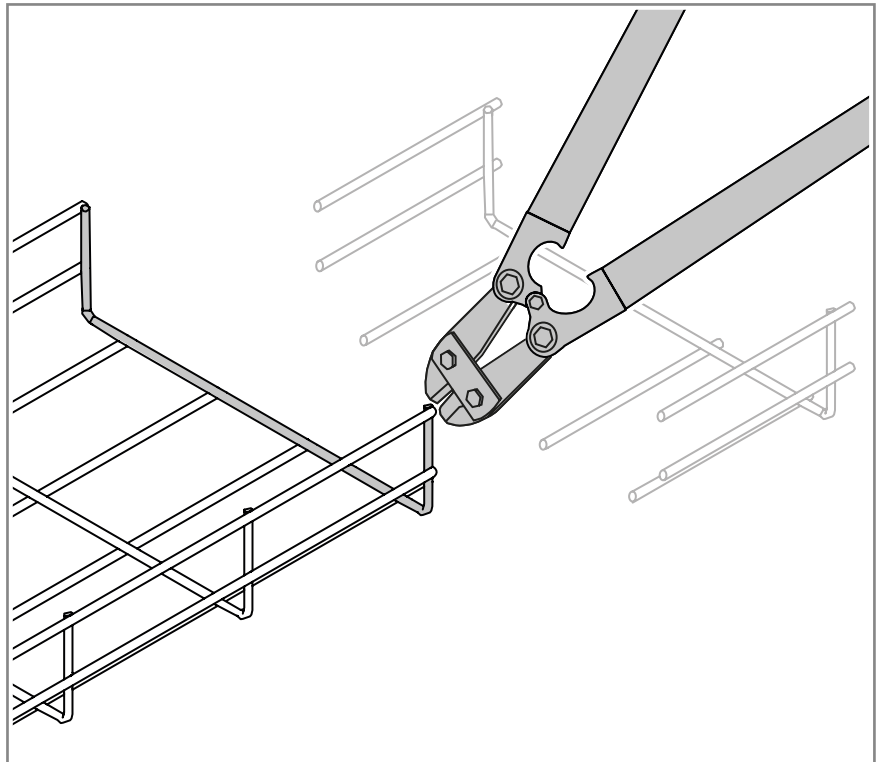


Abb. 3: Gitterrinne schneiden

1. Längsdrähte direkt am Querdraht abschneiden, so dass keine Drahtenden überstehen.
2. Schnittkanten falls notwendig entgraten.

6 Längsverbinding für Gitterrinne erstellen

Gitterrinnen werden je nach Typ unterschiedlich in der Länge montiert.

6.1 Magic-Verbindung montieren

Passend für GRM, G-GRM

Die Magic-Verbindung ist eine Steckverbindung und wird ohne Werkzeug montiert.



VORSICHT

Quetschgefahr!

Finger können beim Zusammenführen von zwei Gitterrinnen im Stoßbereich gequetscht werden.

Gitterrinne außerhalb des Stoßbereichs anfassen.

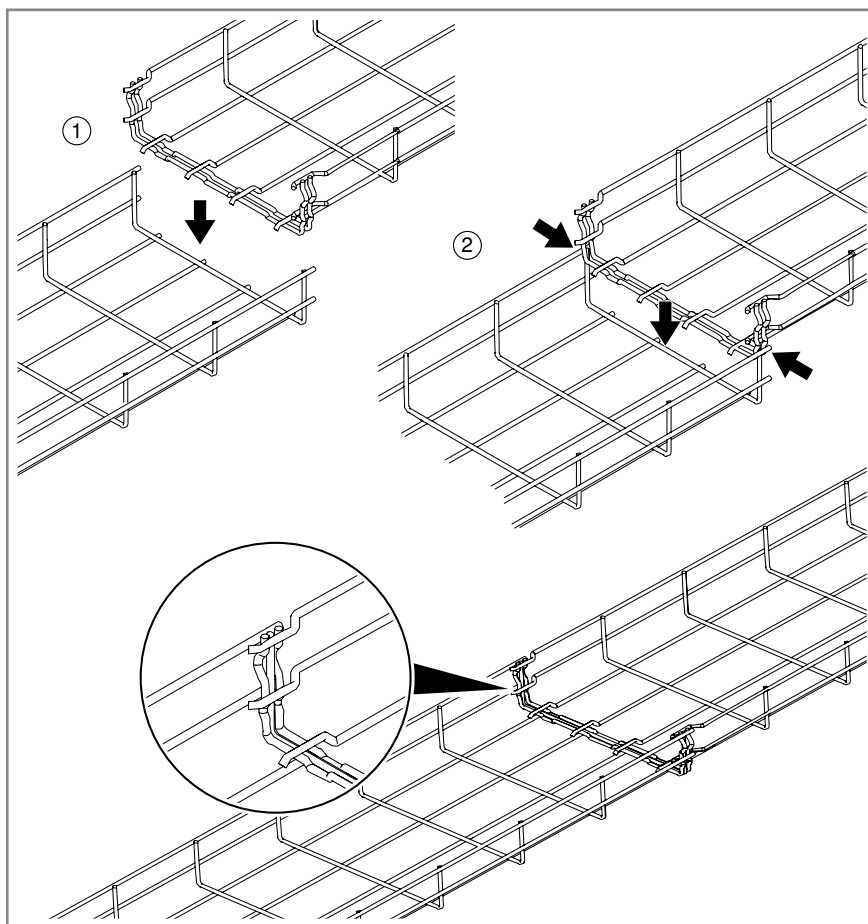


Abb. 4: Längsverbinding mit Magic-Verbindung erstellen

1. Gitterrinnen an der Stoßstelle von oben ineinander schieben und bis zum Anschlag nach unten drücken.

6.2 Stoßstellenverbinder GSV 34 montieren

Passend für GRM, G-GRM, C-GR

Um geschnittene Magic-Gitterrinnen oder Gitterrinnen ohne Magicverbindung zu verbinden, werden Stoßstellenverbinder GSV 34 montiert. Je nach Gitterrinnenbreite müssen unterschiedlich viele Stoßstellenverbinder montiert werden.

ACHTUNG

Kabelschäden durch falsch gesetzte Schraubverbindungen!

Scharfkantige Gewinde können Kabel beschädigen.

Schrauben grundsätzlich von innen nach außen an der Gitterrinne einsetzen und von außen mit der Mutter verschrauben.

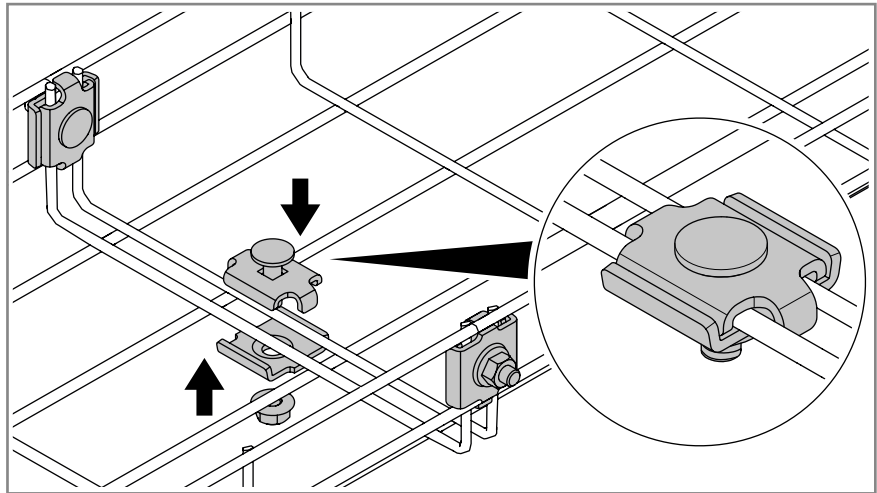


Abb. 5: Gitterrinnen mit Stoßstellenverbinder GSV 34 verbinden

1. Gitterrinne ablängen.
2. Gitterrinnen auf Stoß platzieren.
3. Ober- und Unterteil des Stoßstellenverbinders an der Außen- und Innenseite der Gitterrinne platzieren.
4. Flachrundschraube durch Stoßstellenverbinder stecken.
5. Stoßstellenverbinder mit Mutter anschrauben.

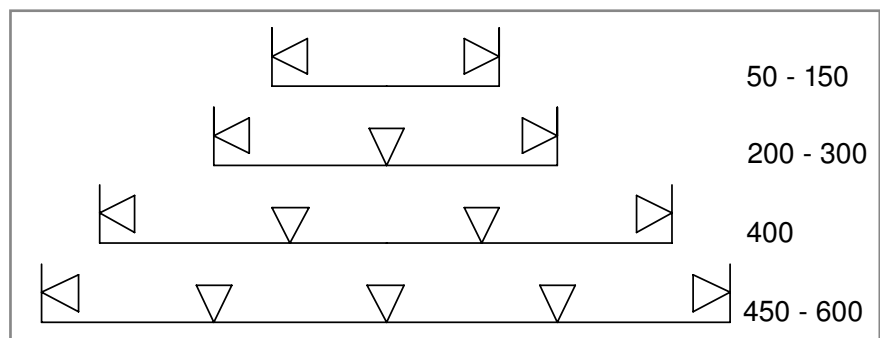


Abb. 6: Anzahl und Position Stoßstellenverbinder je Gitterrinnenbreite

Anzahl	Gitterrinnenbreite
2	50 - 150 mm
3	200 - 300 mm
4	400 mm
5	450 - 600 mm

6.3 Stoßstellenverbinder GUV 6 montieren

Passend für SGR

Um geschnittene oder ungeschnittene schwere Gitterrinnen zu verbinden, werden Stoßstellenverbinder GUV 6 montiert. Je nach Gitterrinnenbreite müssen unterschiedlich viele Stoßstellenverbinder montiert werden (siehe „Abb. 6: Anzahl und Position Stoßstellenverbinder je Gitterrinnenbreite“ auf Seite 18).

ACHTUNG

Kabelschäden durch falsch gesetzte Schraubverbindungen!

Scharfkantige Gewinde können Kabel beschädigen.

Schrauben grundsätzlich von innen nach außen an der Gitterrinne einsetzen und von außen mit der Mutter verschrauben.

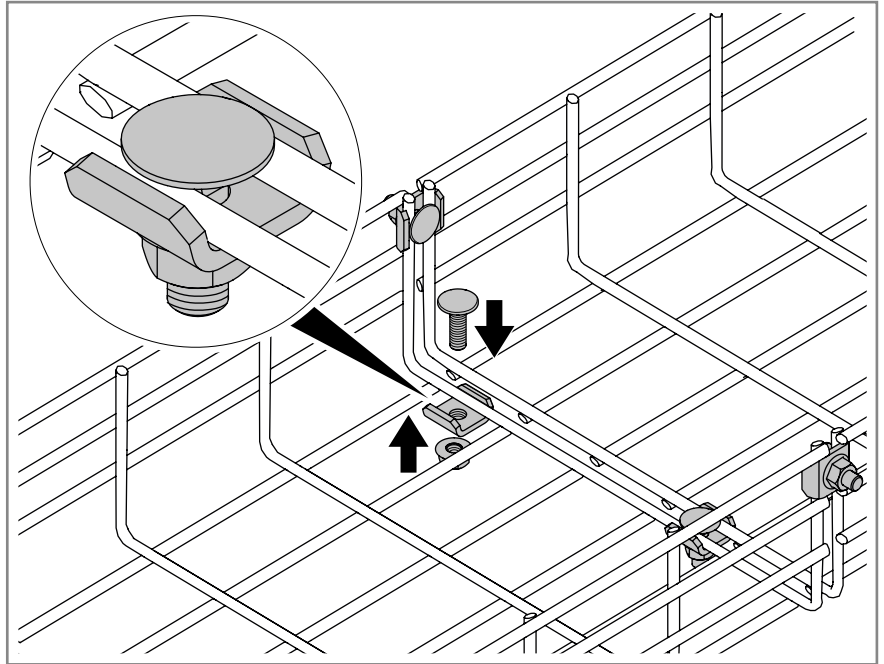


Abb. 7: Schwere Gitterrinnen mit Stoßstellenverbinder GUV 6 verbinden

1. Gitterrinne ablängen.
2. Gitterrinnen auf Stoß platzieren.
3. Unterteil des Stoßstellenverbinders an der Außenseite der Gitterrinne platzieren.
4. Flachrundschaube von der Innenseite der Gitterrinne in das Unterteil stecken.
5. Stoßstellenverbinder mit Mutter anschrauben.

6.4 Gitterrinnenverbinder lang montieren

Passend für GRM, C-GR

Um geschnittene und ungeschnittene Gitterrinnen in der Länge schraublos zu verbinden, werden Gitterrinnenverbinder lang Typ GRV 245 montiert. Pro Gitterrinnenseite wird ein Gitterrinnenverbinder montiert.

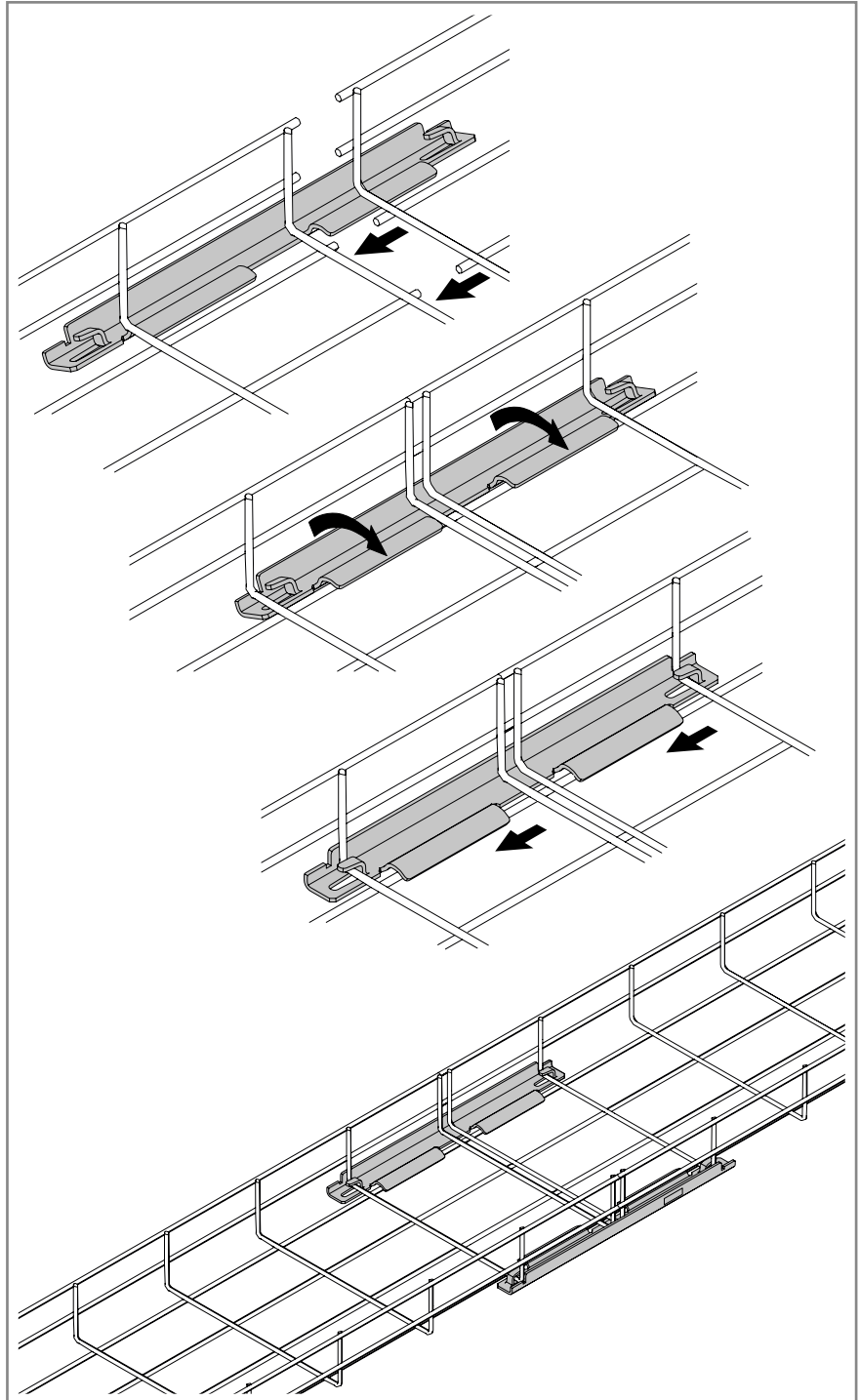


Abb. 8: Gitterrinnen mit Gitterrinnenverbinder lang verbinden

6. Gitterrinnen auf Stoß platzieren.
7. Gitterrinnenverbinder über äußeren Längsdraht beider Gitterrinnen legen.
8. Gitterrinnenverbinder seitlich verschieben und die Gitterrinnen unter den Klemmlaschen einhaken.

7 Ecken und Bögen mit geschnittenen Kabelrinnen erstellen

Um Ecken und Bögen flexibel zu erstellen, werden Gitterrinnensegmente ausgeschnitten und die Gitterrinnen entsprechend gebogen. Zur Stabilisierung und Verbindung werden unterschiedliche Verbinder montiert.

7.1 90°-Ecken mit Stoßstellenverbinder GSV 34 erstellen

Passend für GRM, G-GRM, C-GR

ACHTUNG

Kabelschäden durch falsch gesetzte Schraubverbindungen!

Scharfkantige Gewinde können Kabel beschädigen.

Schrauben grundsätzlich von innen nach außen an der Gitterrinne einsetzen und von außen mit der Mutter verschrauben.

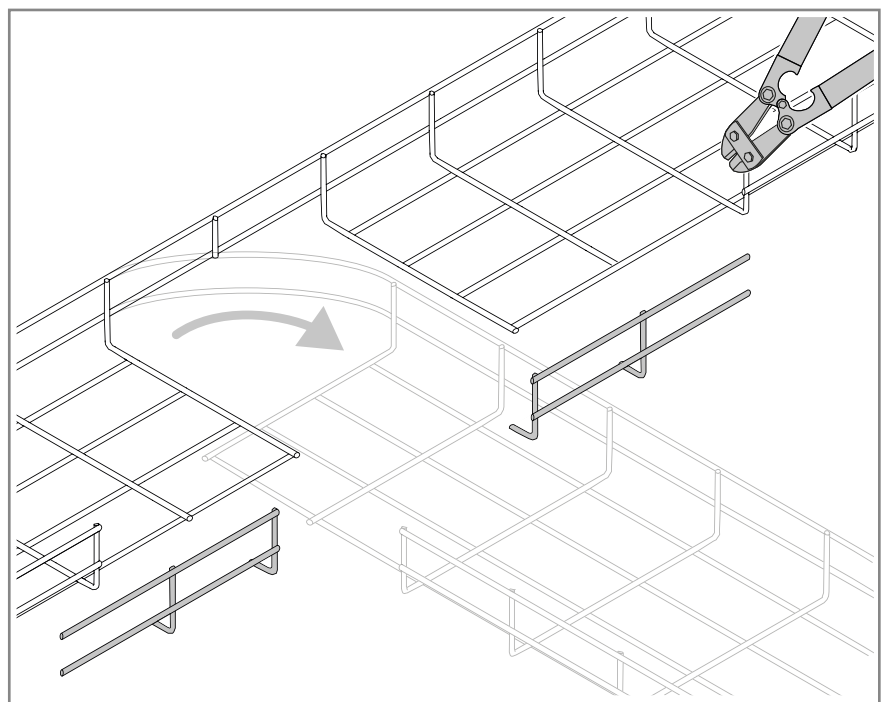


Abb. 9: Gitterrinne für Ecke schneiden

1. Gitterrinnensegmente ausschneiden.
2. Gitterrinne um 90° biegen, so dass sich die Gitterrinnensegmente überlappen.

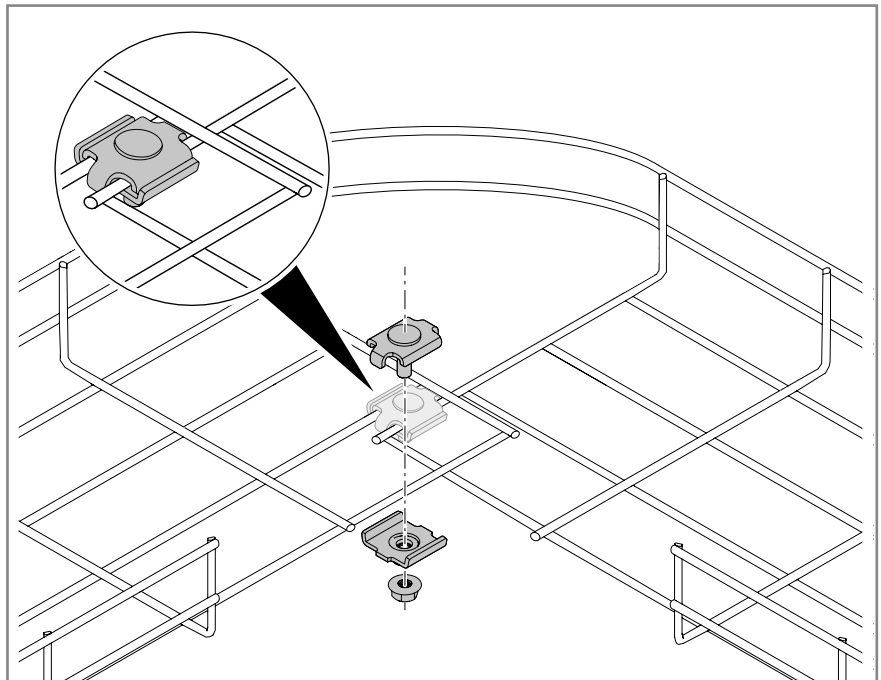


Abb. 10: Ecke mit Stoßstellenverbinder GSV 34 verbinden

3. Ober- und Unterteil des Stoßstellenverbinders über und unter den überlappenden Gitterrinnensegmenten platzieren.
4. Flachrundschraube durch Stoßstellenverbinder stecken.
5. Stoßstellenverbinder mit Mutter anschrauben.

7.1.1 Übersicht: 90°-Ecken für unterschiedliche Rinnenbreiten

Je nach Gitterrinnenbreite müssen unterschiedlich viele Gitterrinnensegmente ausgeschnitten werden, um einen 90°-Winkel biegen zu können. Im Folgenden wird gezeigt, wie die unterschiedlichen Gitterrinnenbreiten geschnitten werden müssen.

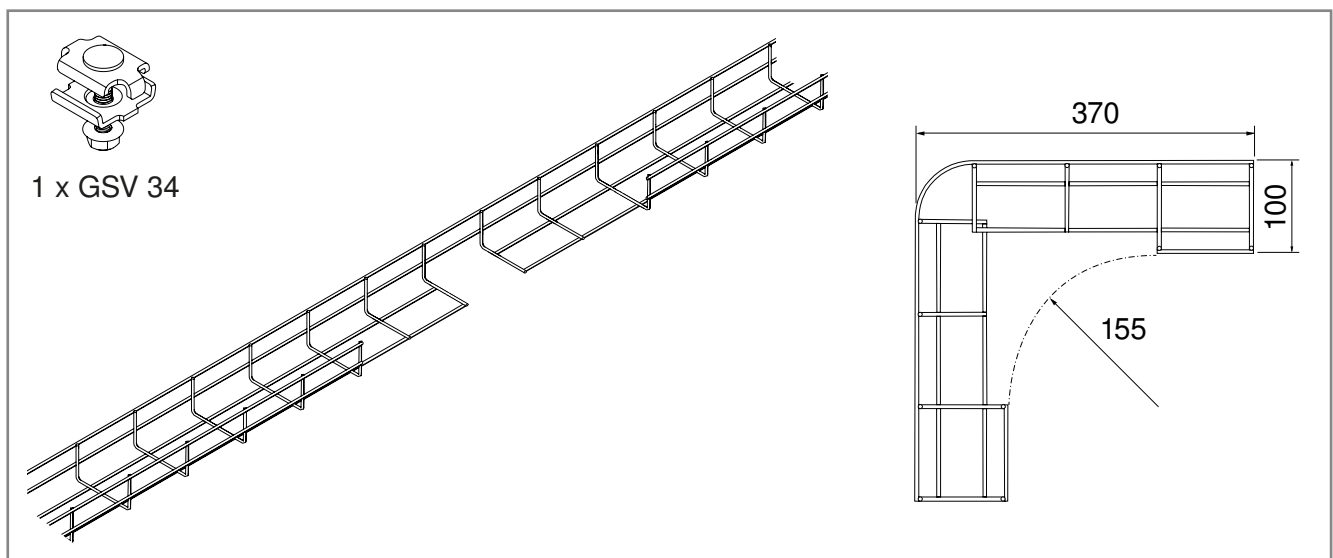


Abb. 11: 90°-Ecke mit Rinnenbreite 100 mm

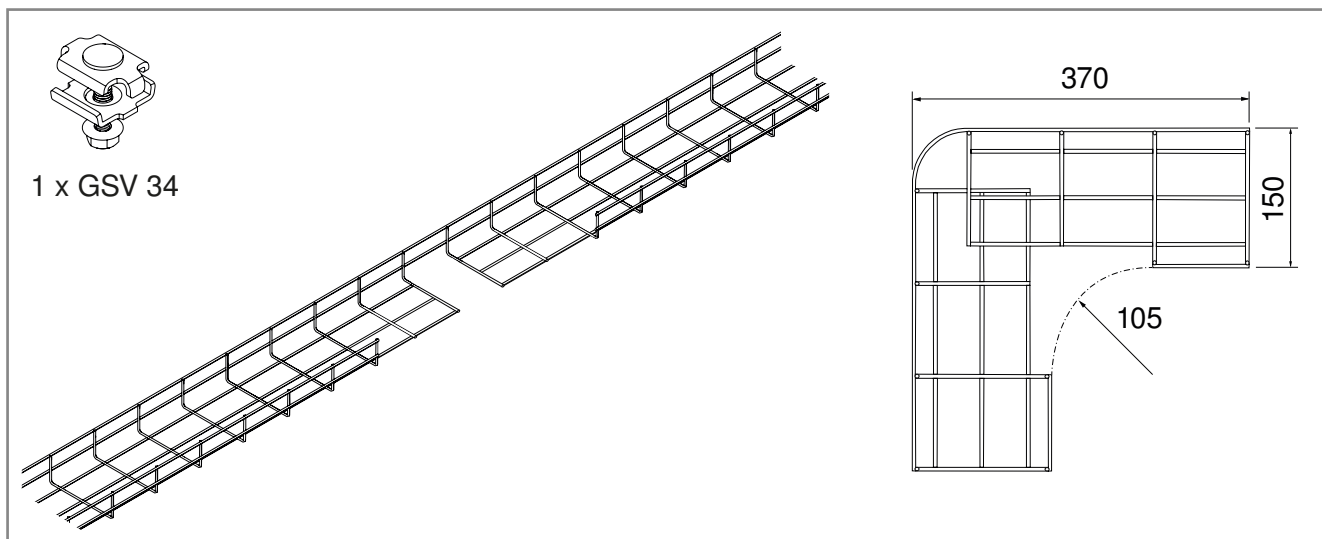


Abb. 12: 90°-Ecke mit Rinnenbreite 150 mm

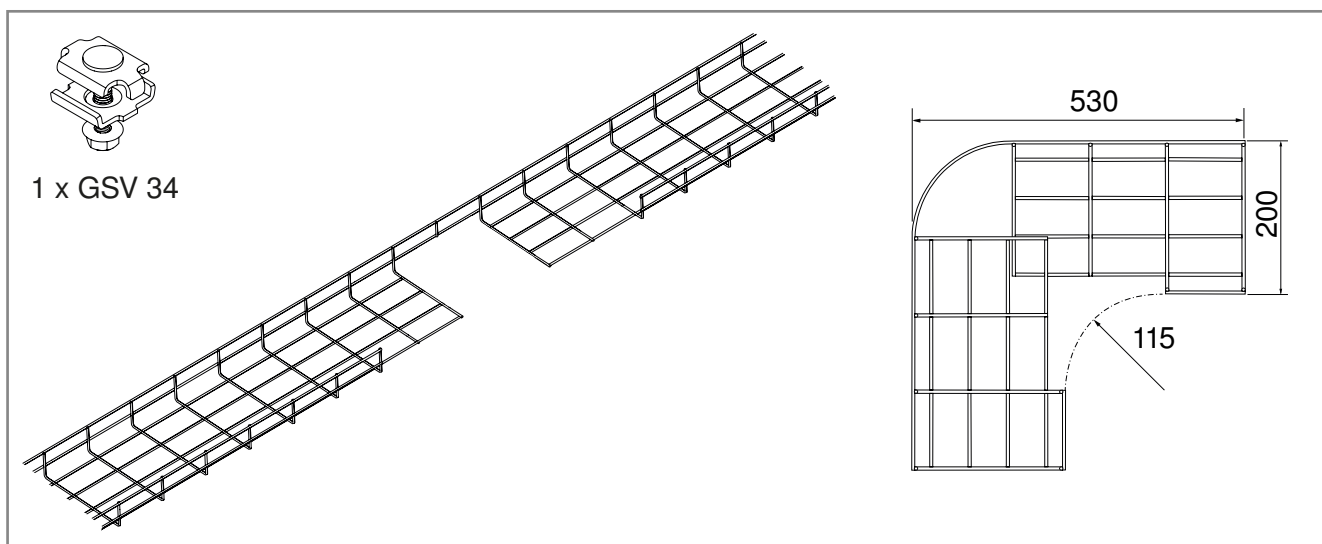


Abb. 13: 90°-Ecke mit Rinnenbreite 200 mm

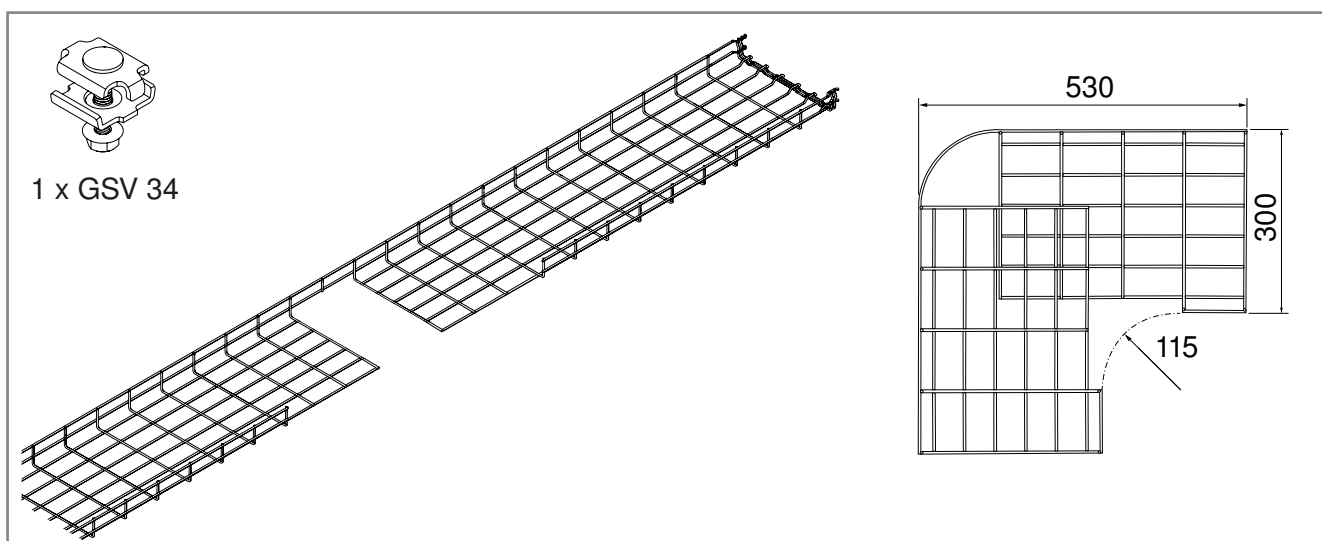


Abb. 14: 90°-Ecke mit Rinnenbreite 300 mm

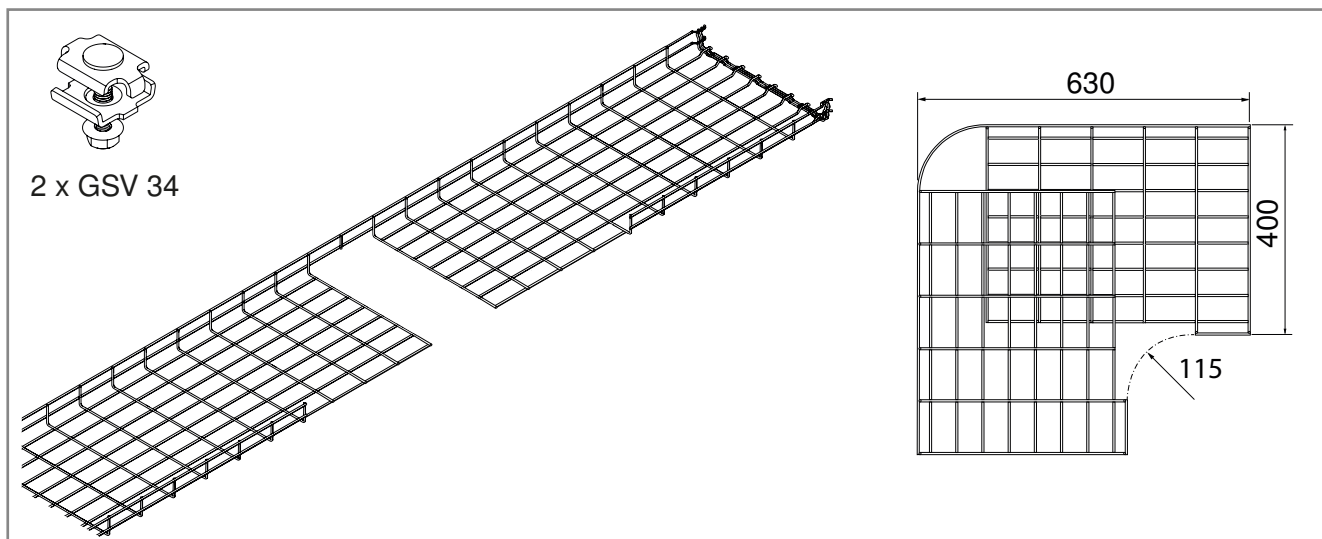


Abb. 15: 90°-Ecke mit Rinnenbreite 400 mm

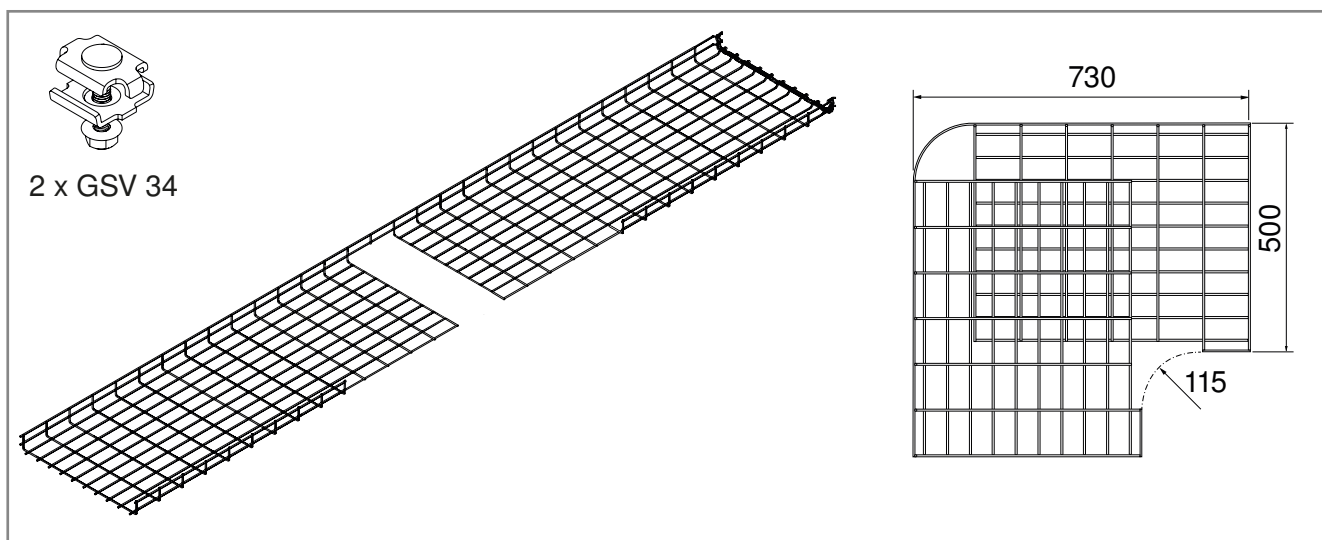


Abb. 16: 90°-Ecke mit Rinnenbreite 500 mm

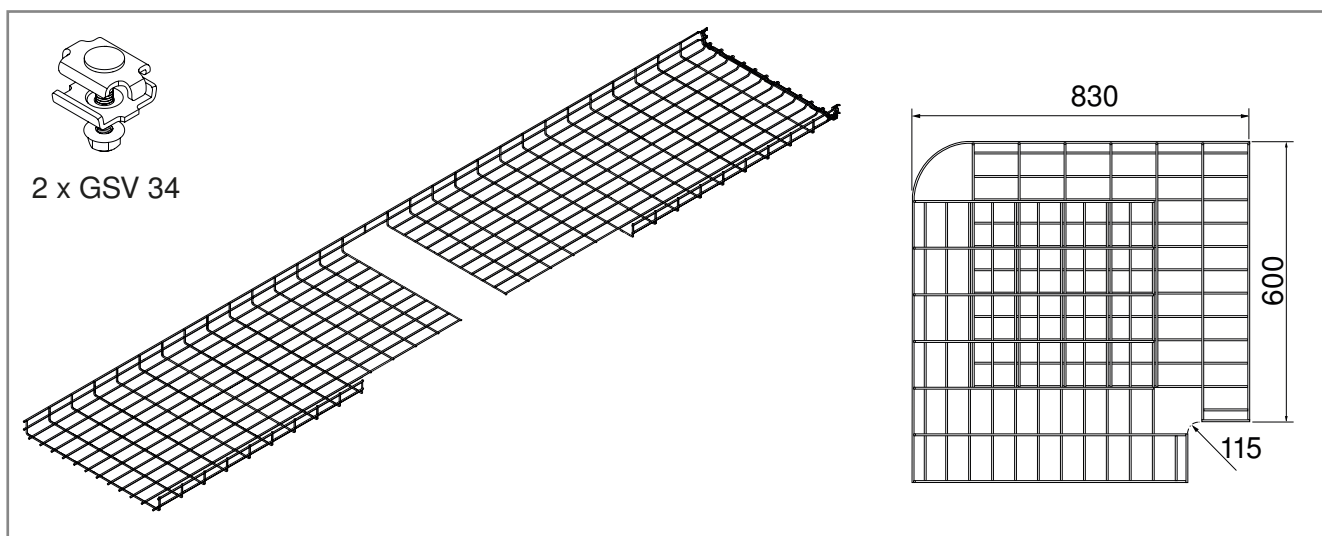


Abb. 17: 90°-Ecke mit Rinnenbreite 600 mm

7.2 90°-Ecken mit Schlitzband erstellen

Passend für GRM und C-GR.

Werden die 90°-Ecken mit gebogenem Schlitzband erstellt, wird zusätzlich der Stoßstellenverbinder GSV 34 zur Verbindung der überlappenden Gitterrinnensegmente montiert.

ACHTUNG

Kabelschäden durch falsch gesetzte Schraubverbindungen!

Scharfkantige Gewinde können Kabel beschädigen.

Schrauben grundsätzlich von innen nach außen an der Gitterrinne einsetzen und von außen mit der Mutter verschrauben.

Hinweis!

Die Gitterrinnen werden geschnitten wie in Kapitel „7.1.1 Übersicht: 90°-Ecken für unterschiedliche Rinnenbreiten“ auf Seite 22. Allerdings wird an der Gitterrinnenkante jeweils links und rechts neben dem ausgeklingten Bereich ein Segment weniger entfernt, um das Schlitzband montieren zu können.

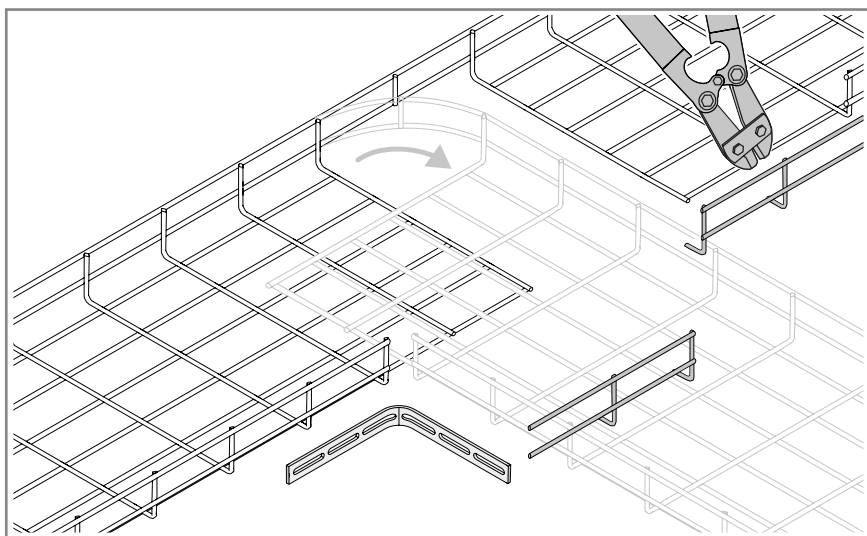


Abb. 18: 300 mm breite Gitterrinne schneiden für Ecke mit Schlitzband

1. Gitterrinnensegmente ausschneiden.
2. Gitterrinne um 90° biegen, so dass die Gitterrinnensegmente überlappen.

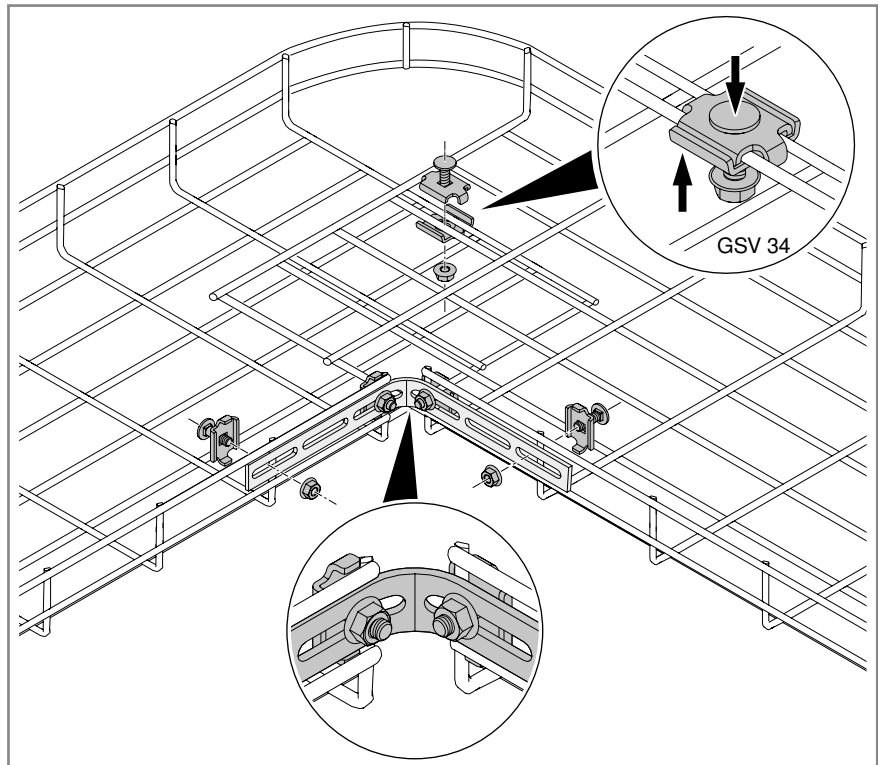


Abb. 19: Schlitzband und Stoßstellenverbinder GSV 34 montieren

3. Schlitzband zwischen den Längsdrähten der Gitterrinnenkante anlegen.
4. Ober- und Unterteil eines Stoßstellenverbinders auf beiden Seiten des Schlitzbands platzieren.
5. Flachrundschaube durch Stoßstellenverbinder stecken.
6. Stoßstellenverbinder mit Mutter anschrauben.
7. Schlitzband mit insgesamt 4 Stoßstellenverbindern montieren.
8. Ober- und Unterteil eines Stoßstellenverbinders GSV 34 über und unter den überlappenden Gitterrinnensegmenten platzieren.
9. Flachrundschaube durch Stoßstellenverbinder stecken.
10. Stoßstellenverbinder mit Mutter anschrauben.

7.3 90°-Bögen mit Eckverbinder GEV 36 erstellen

Passend für GRM, C-GR, SGR

ACHTUNG

Kabelschäden durch falsch gesetzte Schraubverbindungen!

Scharfkantige Gewinde können Kabel beschädigen.

Schrauben grundsätzlich von innen nach außen an der Gitterrinne einsetzen und von außen mit der Mutter verschrauben.

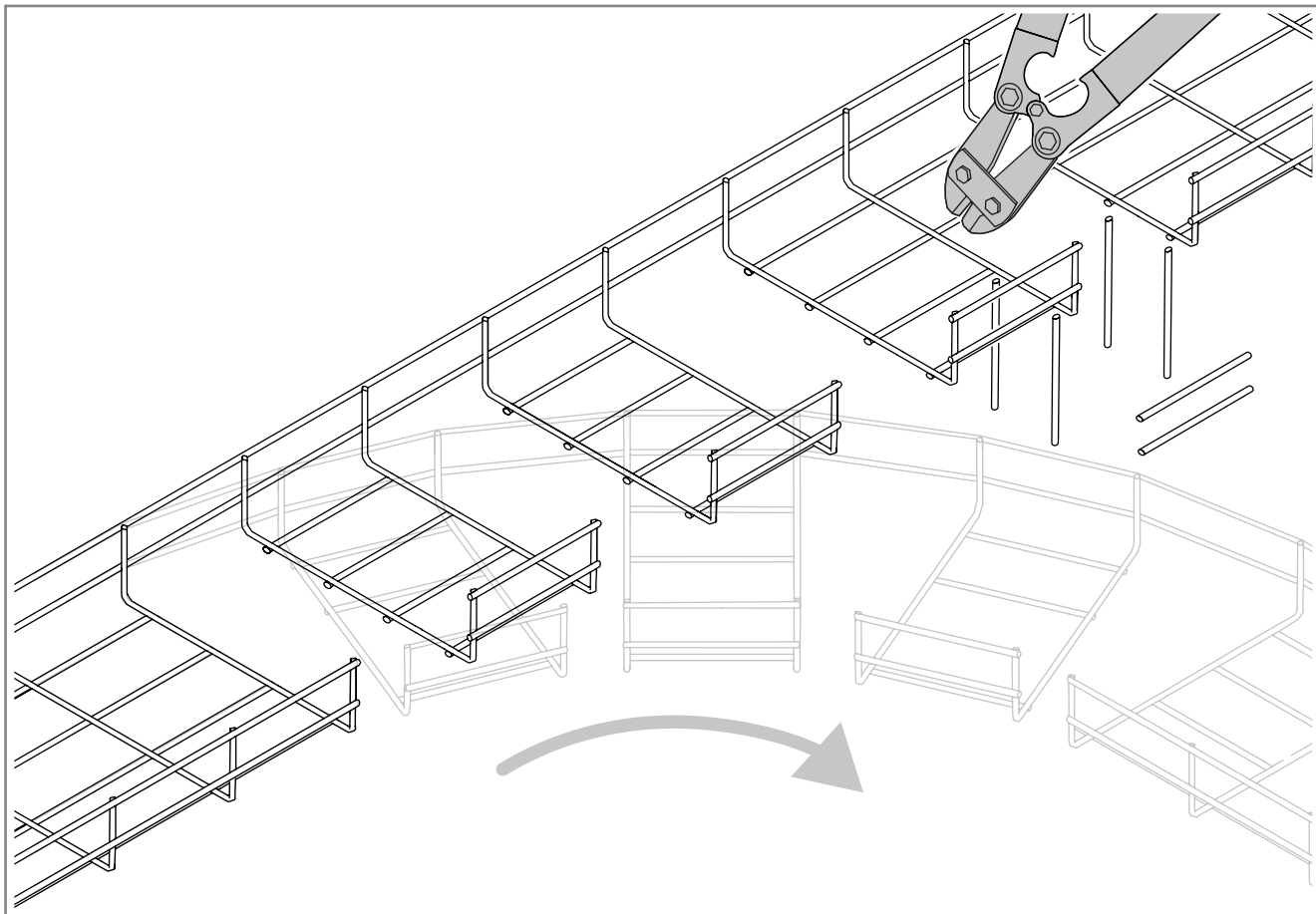


Abb. 20: Gitterrinne für 90°-Bogen schneiden

1. Gitterrinnensegmente ausschneiden.
2. Gitterrinne biegen, so dass ein 90°-Bogen entsteht.

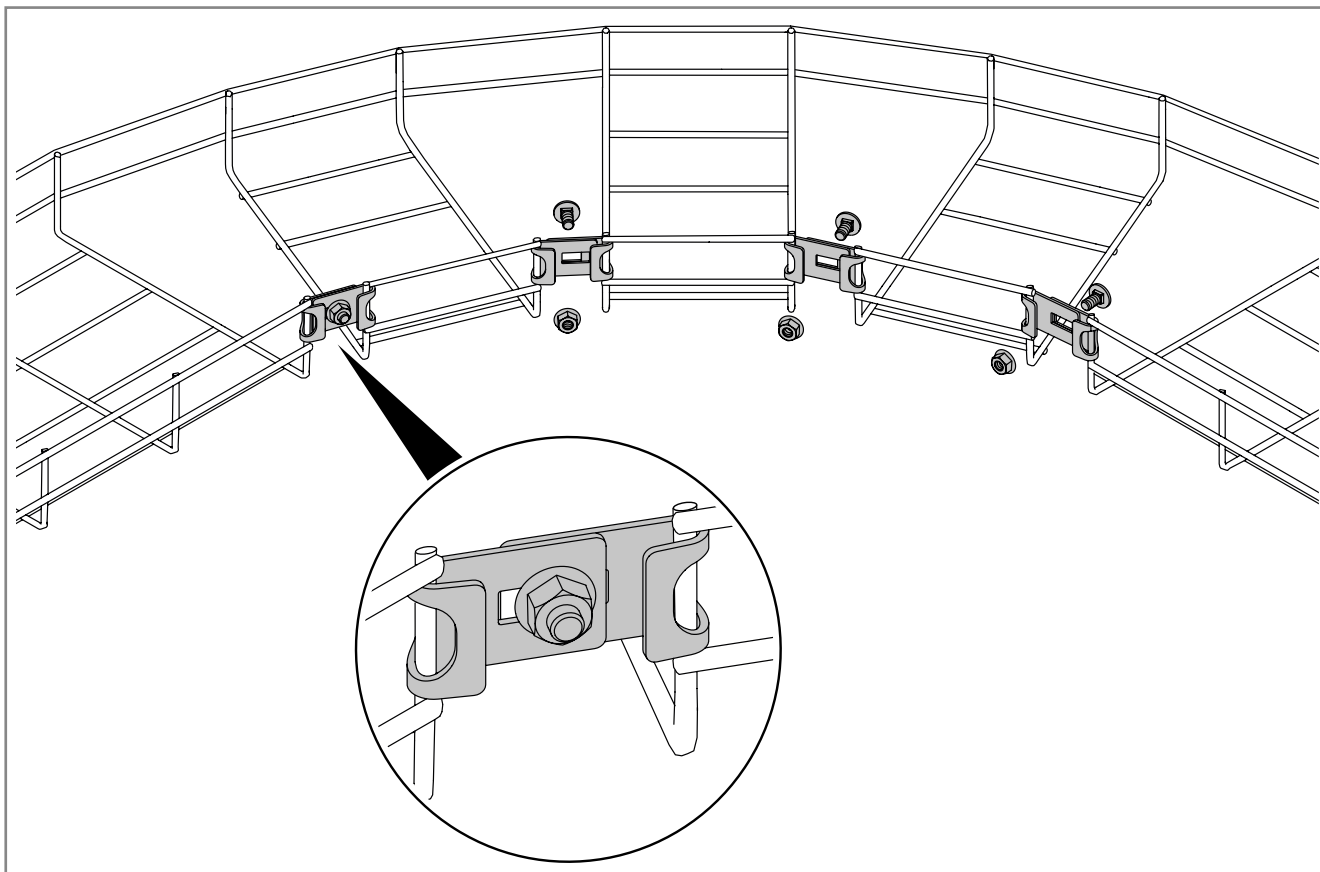


Abb. 21: Bogen mit Eckverbinder GEV 36 verbinden

3. Eckverbinder GEV 36 zwischen den einzelnen Segmenten einhängen und passende Breite einstellen.
4. Flachrundschaube durch Eckverbinder stecken.
5. Eckverbinder mit Mutter festschrauben.

7.3.1 Übersicht: 90°-Bögen mit unterschiedlichen Gitterrinnenbreiten

Je nach Gitterrinnenbreite müssen unterschiedlich viele Gitterrinnensegmente ausgeschnitten/ausgeklinkt werden, um einen 90°-Bogen mit dem Eckverbinder GEV 36 zu erstellen. Im Folgenden wird gezeigt, wie die unterschiedlichen Gitterrinnenbreiten geschnitten werden müssen.

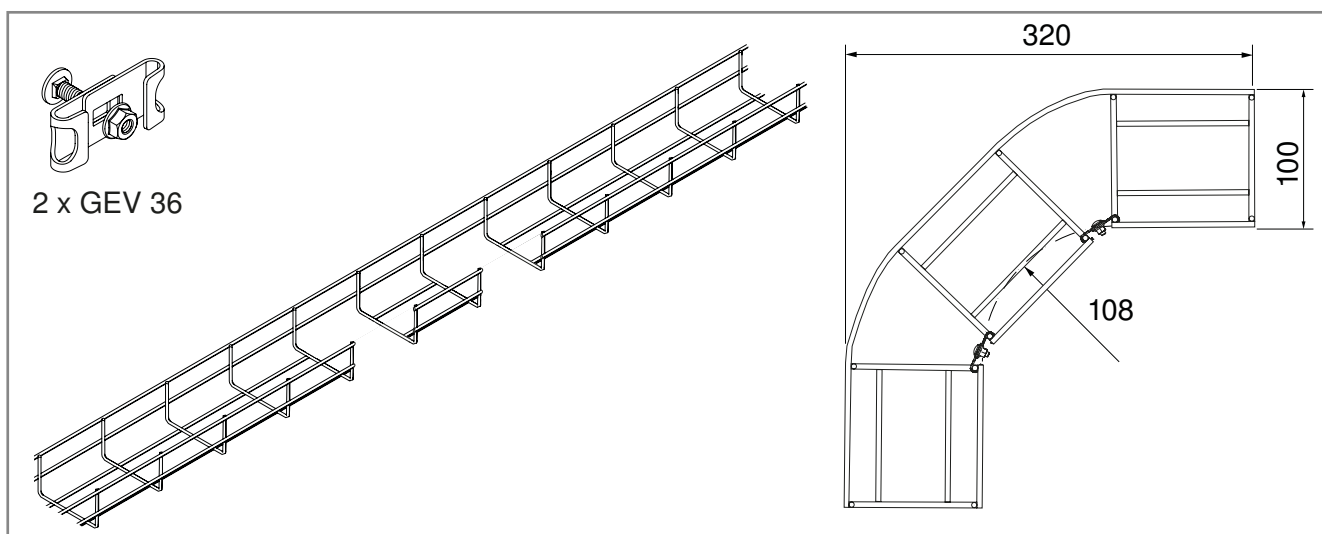


Abb. 22: 90°-Bogen mit Rinnenbreite 100 mm

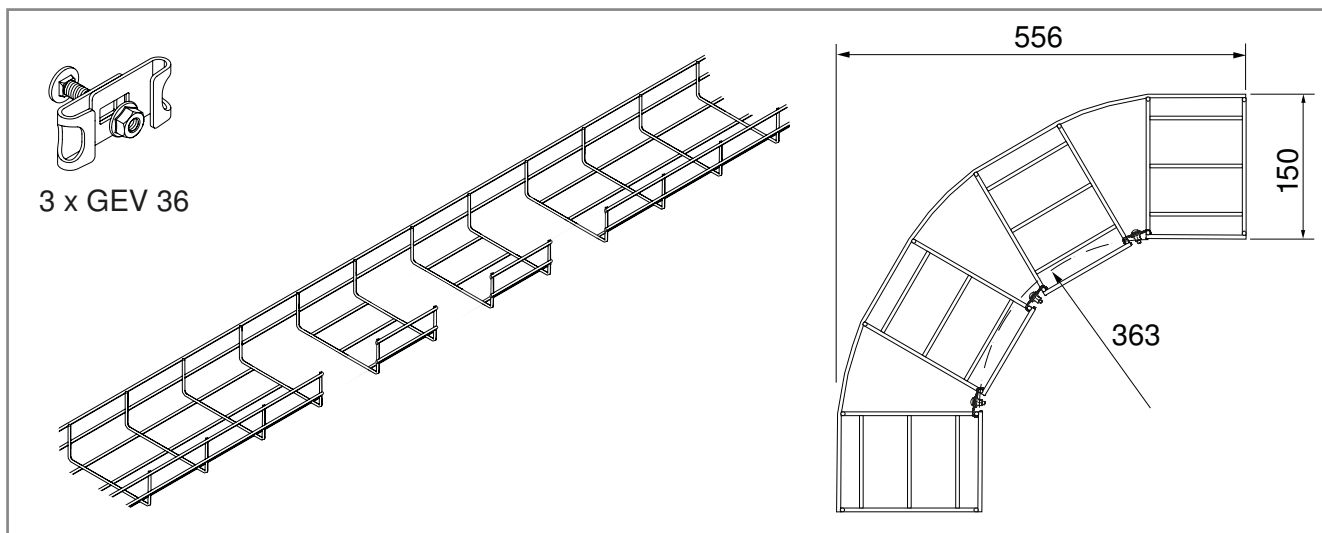


Abb. 23: 90°-Bogen mit Rinnenbreite 150 mm

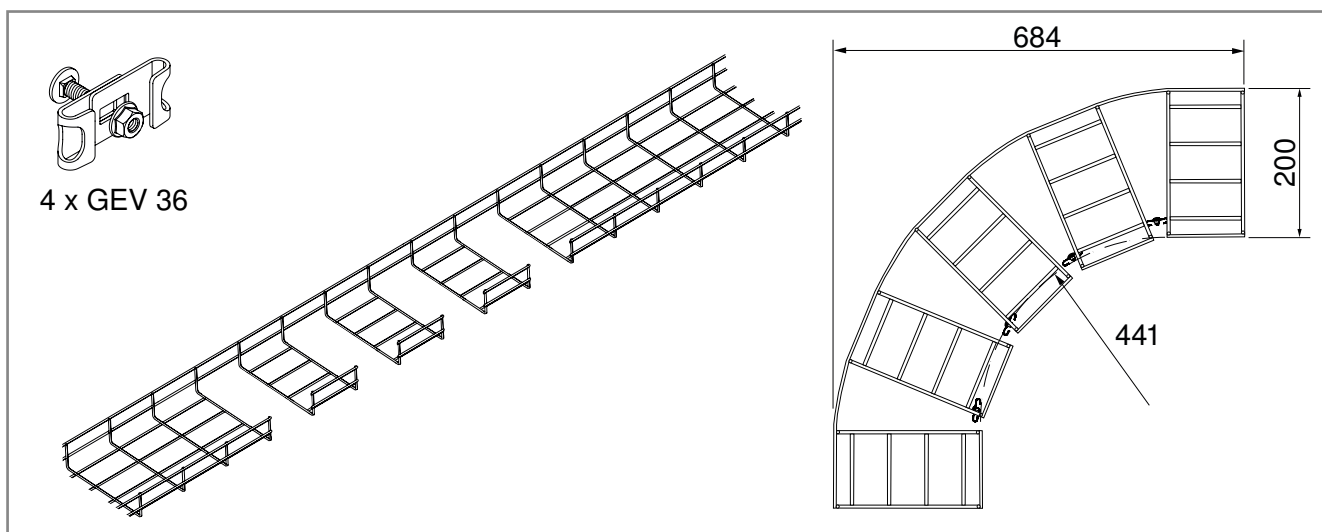


Abb. 24: 90°-Bogen mit Rinnenbreite 200 mm

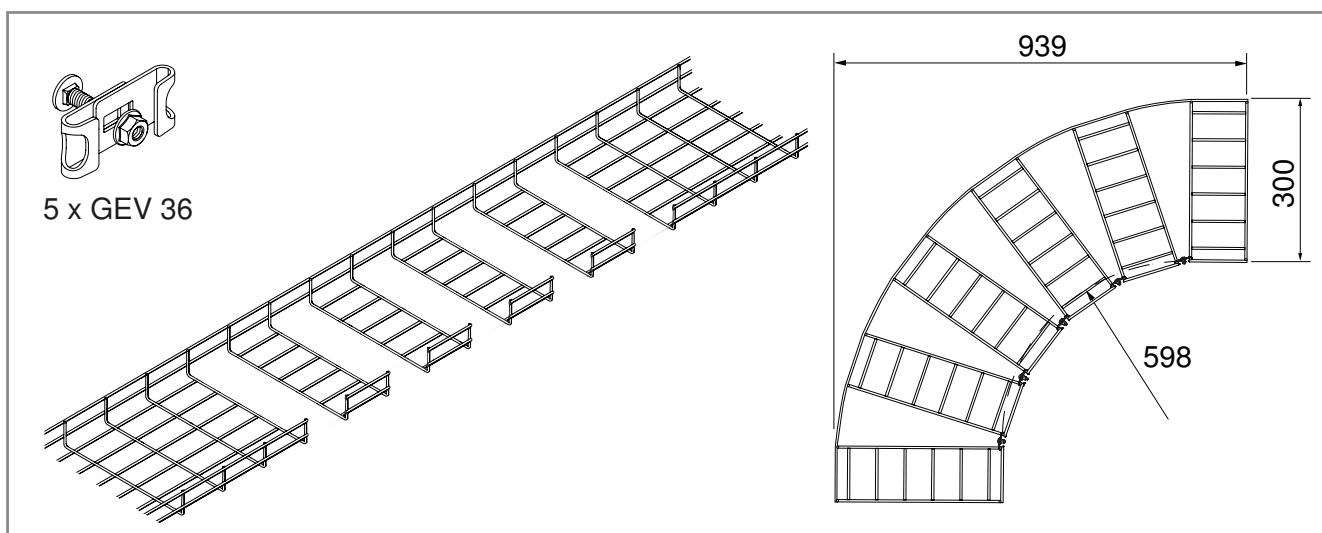


Abb. 25: 90°-Bogen mit Rinnenbreite 300 mm

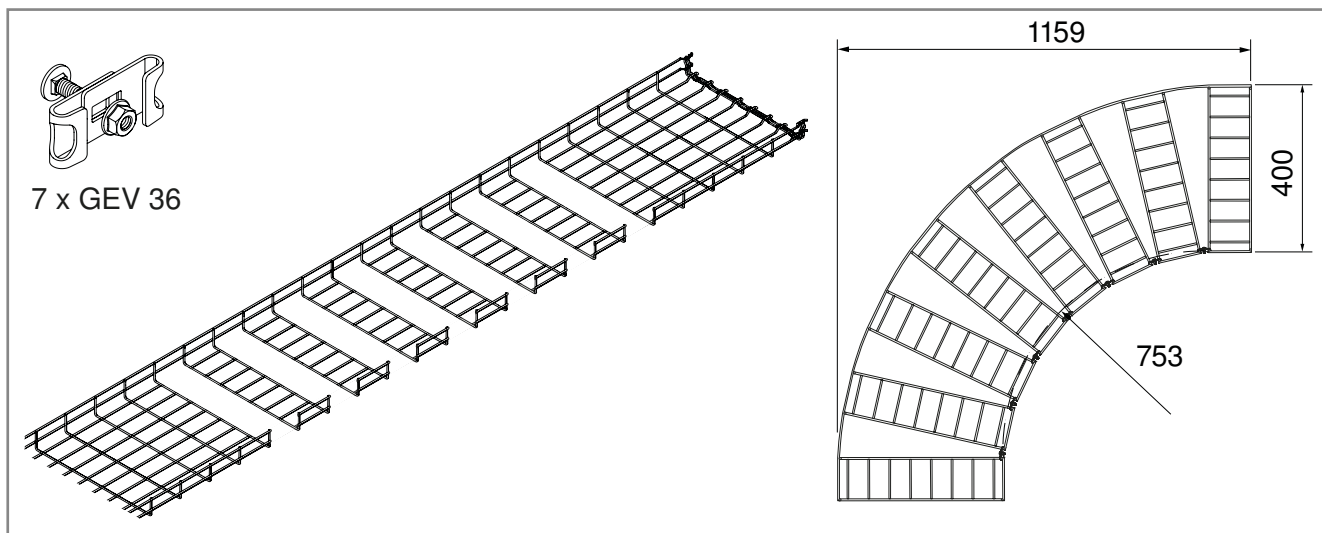


Abb. 26: 90°-Bogen mit Rinnenbreite 400 mm

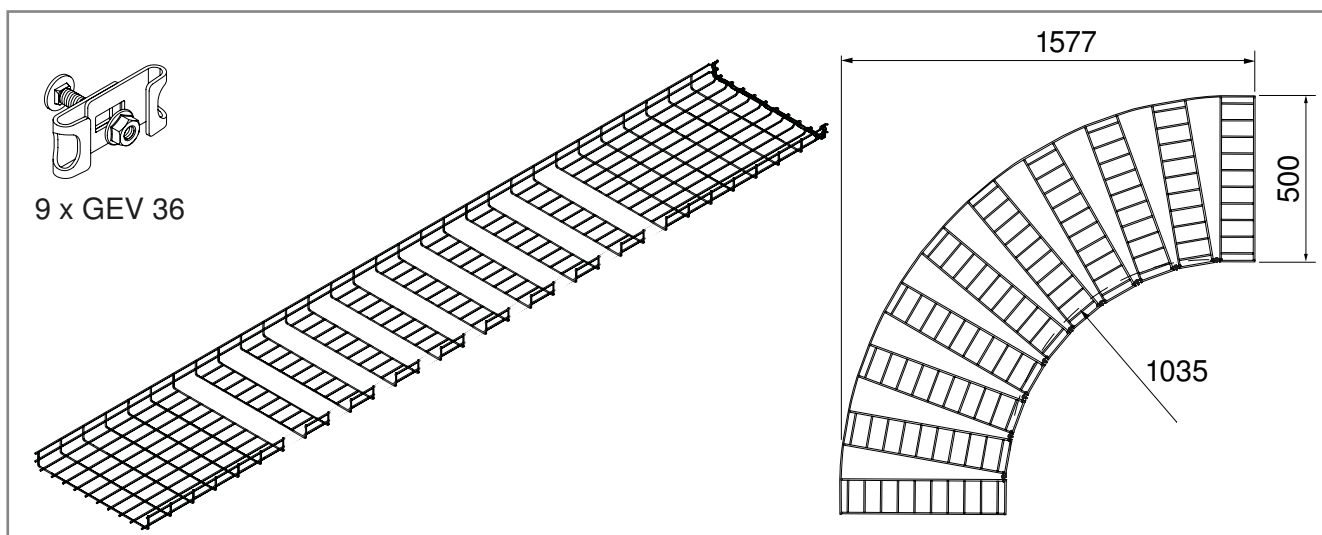


Abb. 27: 90°-Bogen mit Rinnenbreite 500 mm

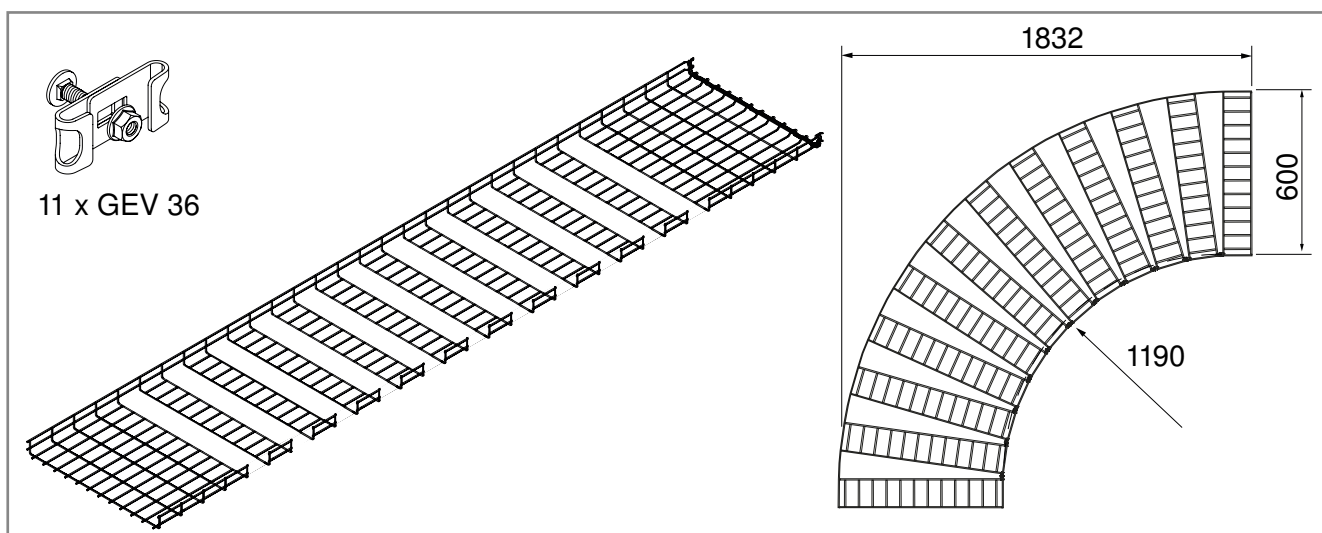


Abb. 28: 90°-Bogen mit Rinnenbreite 600 mm

7.4 Reduzierung erstellen

Passend für GRM, C-GR und SGR

Um Reduzierungen auf kleinere Gitterrinnenbreiten zu erstellen, werden Gitterrinnen geschnitten und gebogen. Die Reduzierung kann asymmetrisch nur auf einer Seite oder als symmetrische Reduzierung auf beiden Seiten der Gitterrinne erstellt werden. Reduzierungen werden mit dem Stoßstellenverbinder GSV 34 und dem Eckverbinder GEV 36 erstellt.

ACHTUNG

Kabelschäden durch falsch gesetzte Schraubverbindungen!

Scharfkantige Gewinde können Kabel beschädigen.

Schrauben grundsätzlich von innen nach außen an der Gitterrinne einsetzen und von außen mit der Mutter verschrauben.

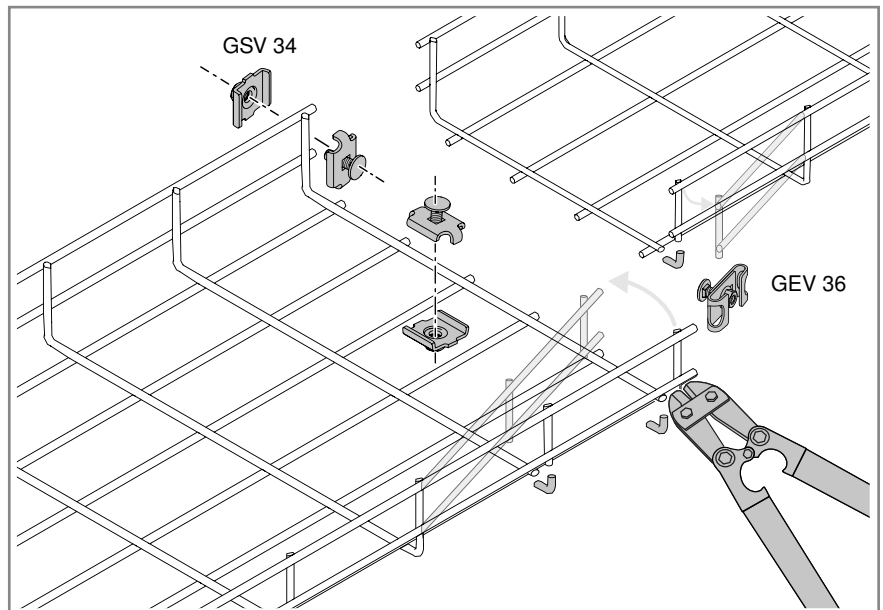


Abb. 29: Gitterrinne für asymmetrische Reduzierung schneiden

1. Verbindung zwischen Gitterrinnenkante und Gitterrinnenboden abschneiden.
2. Kantensegment der breiteren Gitterrinne nach Innen biegen.
3. Kantensegment der schmaleren Gitterrinne nach Außen biegen.

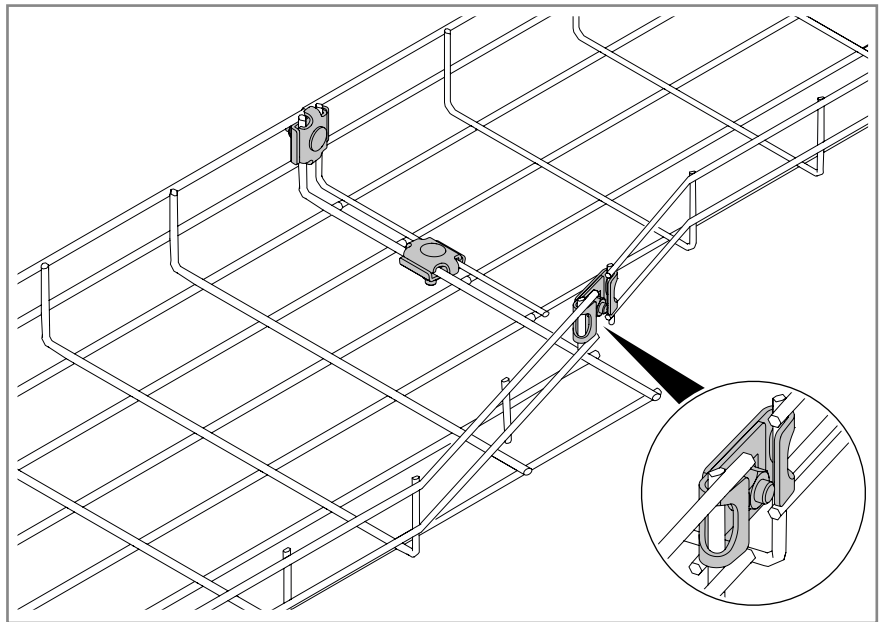


Abb. 30: Asymmetrische Reduzierung mit GSV 34 und GEV 36 erstellen

4. Gitterrinnen auf Stoß platzieren.
5. Zunächst die Stoßstellenverbinder GSV 34 an der Stoßstelle von Gitterrinnenboden und Gitterrinnenkante montieren.
6. Dann Eckverbinder GEV 36 zwischen den geschnittenen Segmenten einhängen und passende Breite einstellen.
7. Flachrundschraube durch Eckverbinder stecken.
8. Eckverbinder mit Mutter festschrauben.

7.5 T-Abzweig erstellen

Passend für GRM, C-GR und SGR

Um T-Abzweige auf abzweigende Gitterrinnen zu erstellen, werden Gitterrinnen geschnitten, gebogen und aneinander gesetzt. T-Abzweige werden mit dem Stoßstellenverbinder GSV 34 und dem Eckverbinder GEV 36 erstellt.

ACHTUNG

Kabelschäden durch falsch gesetzte Schraubverbindungen!

Scharfkantige Gewinde können Kabel beschädigen.

Schrauben grundsätzlich von innen nach außen an der Gitterrinne einsetzen und von außen mit der Mutter verschrauben.

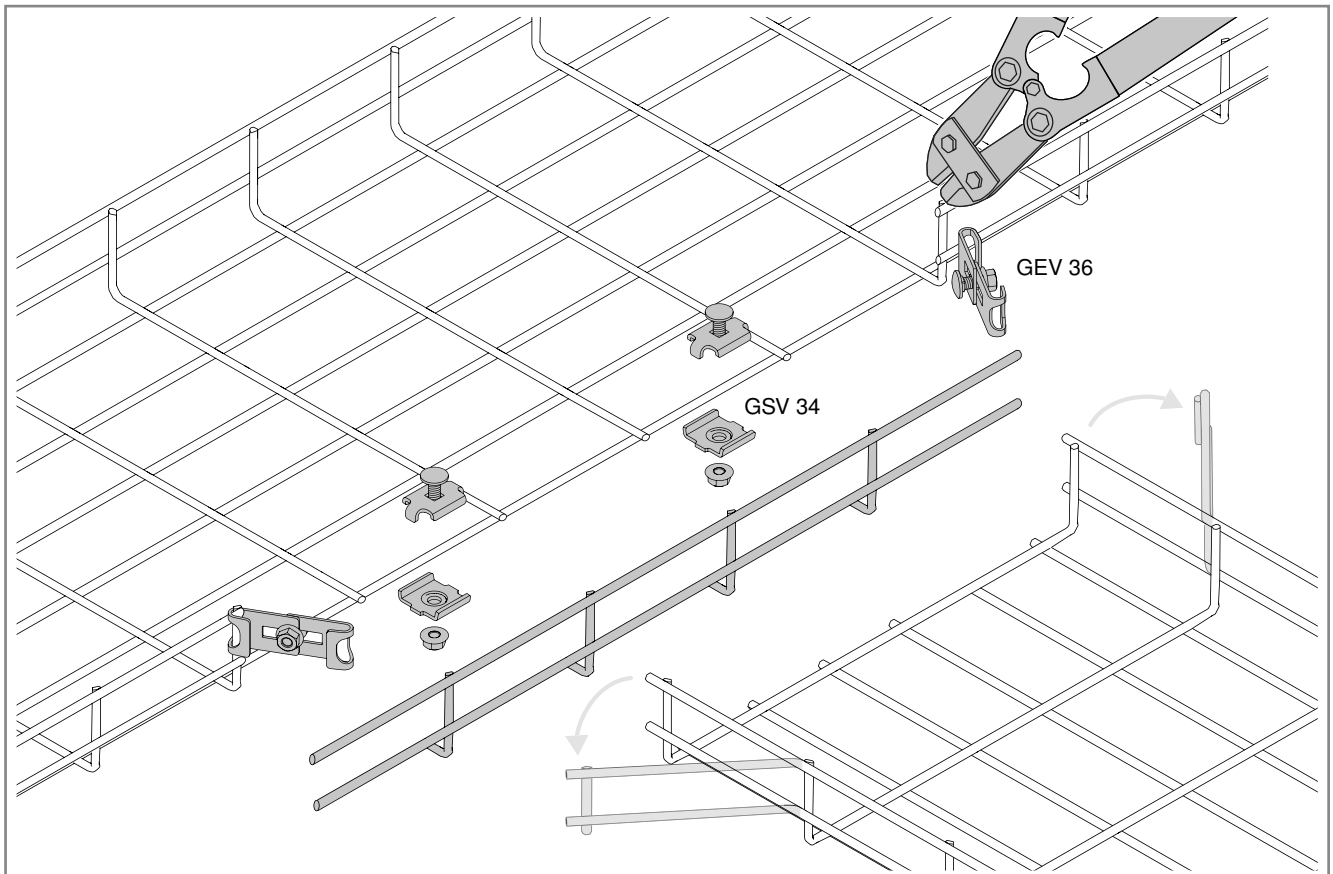


Abb. 31: Gitterrinne für T-Abzweig schneiden

1. Segmente von einer Gitterrinnenkante abschneiden.
2. Verbindung zwischen Gitterrinnenkante und Gitterrinnenboden an zweiter Gitterrinne abschneiden.
3. Gitterrinnen t-förmig aneinander fügen.

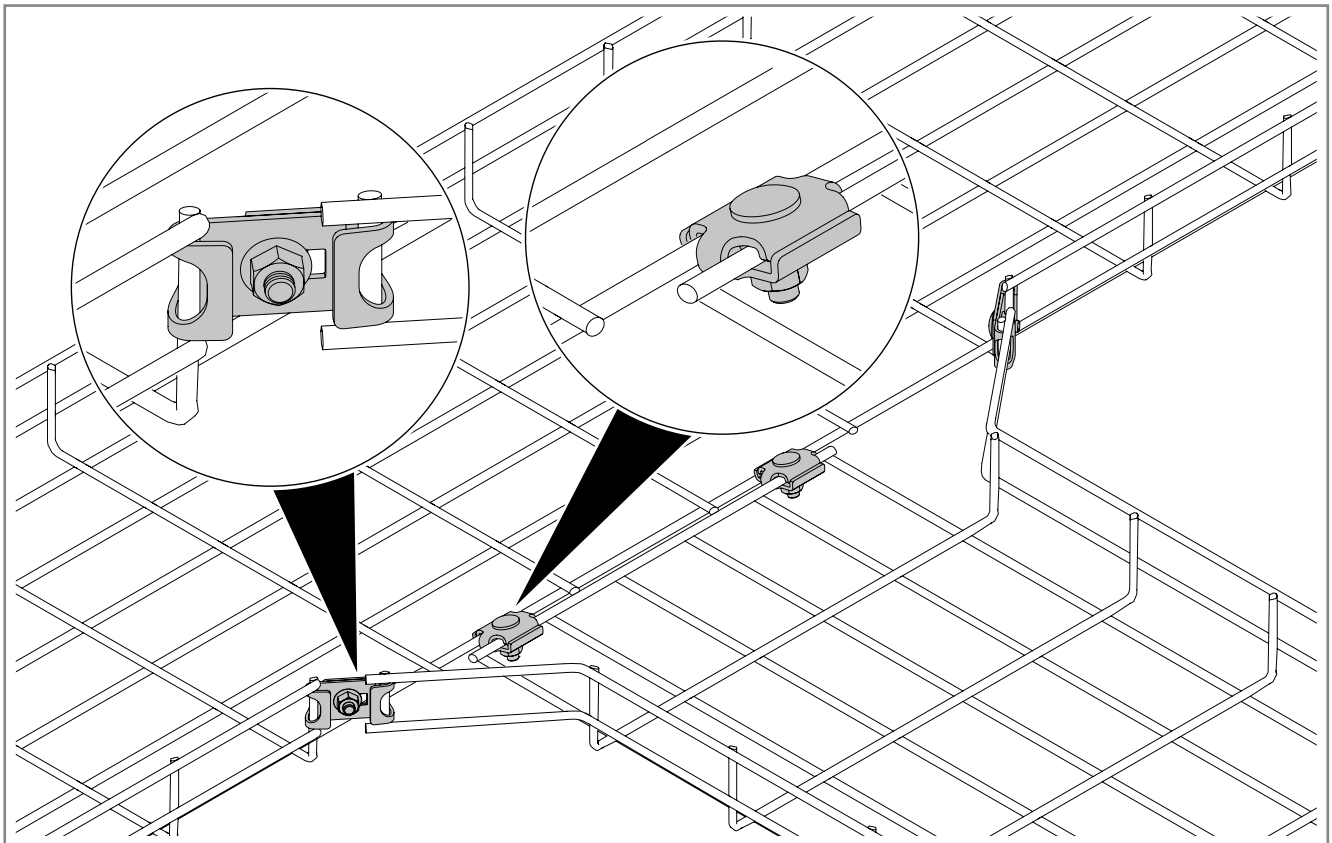


Abb. 32: Eckverbinder und Stoßstellenverbinder montieren

4. Gitterrinnen in T-Form aneinander fügen.
5. Zunächst die Stoßstellenverbinder GSV 34 an der Stoßstelle montieren.
6. Dann Eckverbinder GEV 36 zwischen den geschnittenen Kantensegmenten einhängen und passende Breite einstellen.
7. Flachrundschraube durch Eckverbinder stecken.
8. Eckverbinder mit Mutter festschrauben.

7.6 Kreuzung erstellen

Passend für GRM, C-GR und SGR

Um Kreuzungen mit abzweigenden Gitterrinnen zu erstellen, werden Gitterrinnen geschnitten, gebogen und aneinander gesetzt. Die Kreuzung wird wie der T-Abzweig mit Stoßstellenverbinder GSV 34 und Eckverbinder GEV 36 erstellt (siehe „7.5 T-Abzweig erstellen“ auf Seite 33).

ACHTUNG

Kabelschäden durch falsch gesetzte Schraubverbindungen!

Scharfkantige Gewinde können Kabel beschädigen.

Schrauben grundsätzlich von innen nach außen an der Gitterrinne einsetzen und von außen mit der Mutter verschrauben.

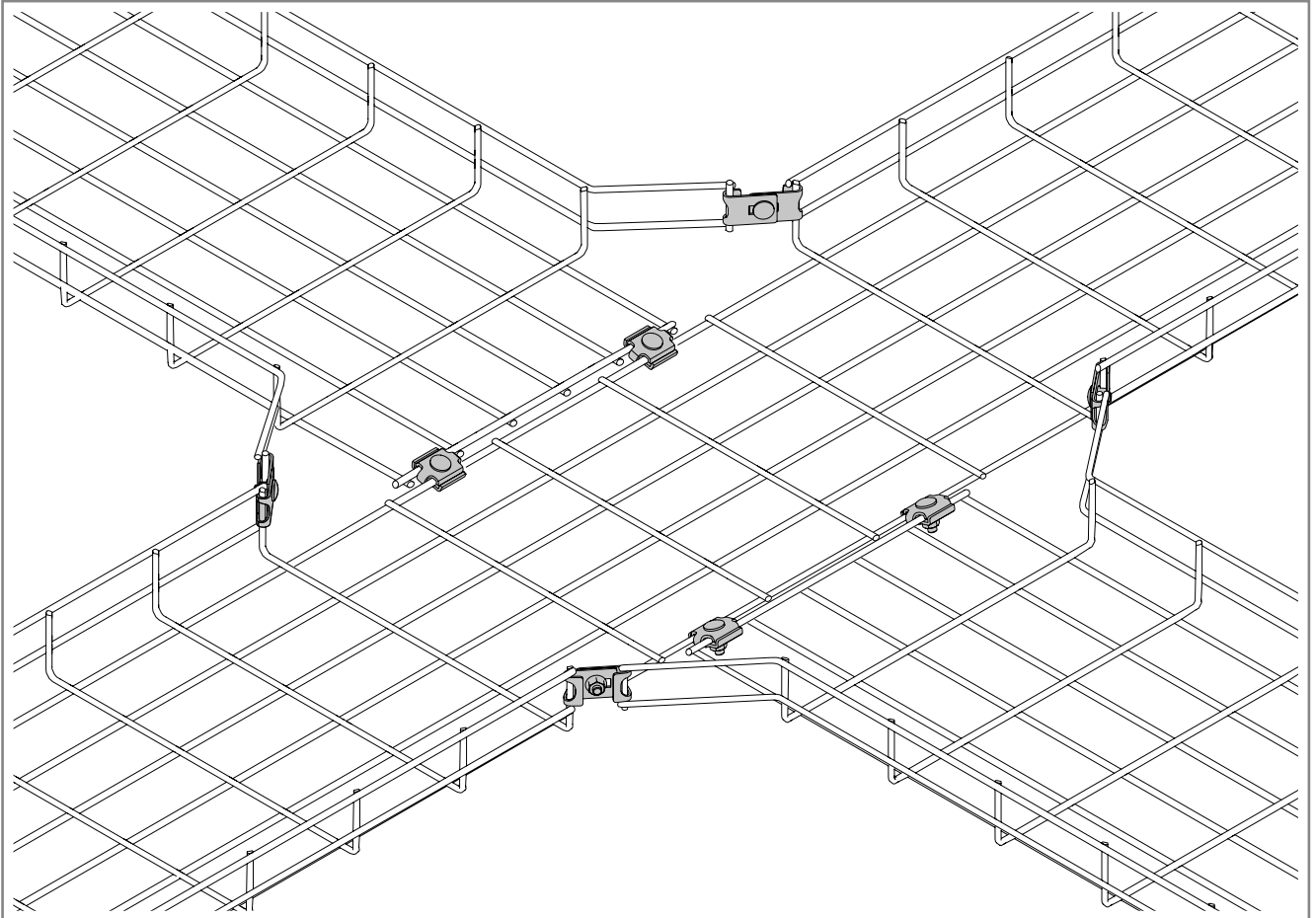


Abb. 33: Kreuzung erstellen

1. Segmente von beiden Gitterrinnenkanten der durchgehenden Gitterrinne abschneiden.
2. Verbindungen zwischen Gitterrinnenkanten und Gitterrinnenboden an gegenüberliegenden Gitterrinnen abschneiden.
3. Gitterrinnen in Kreuz-Form aneinander fügen.
4. Zunächst die Stoßstellenverbinder GSV 34 an der Stoßstelle montieren.
5. Dann Eckverbinder GEV 36 zwischen den geschnittenen Kantensegmenten einhängen und passende Breite einstellen.
6. Flachrundschraube durch Eckverbinder stecken.
7. Eckverbinder mit Mutter festschrauben.

8 Abgänge und Höhenversätze erstellen

Um Kabel auf tiefer liegende Gitterrinnen zu führen oder um Hindernisse zu umgehen, werden Gitterrinnen geschnitten und gerade, gebogene oder seitliche Abgänge sowie Höhenversätze erstellt.

Passend für GRM, C-GR und SGR

ACHTUNG

Kabelschäden durch falsch gesetzte Schraubverbindungen!

Scharfkantige Gewinde können Kabel beschädigen.

Schrauben grundsätzlich von innen nach außen an der Gitterrinne einsetzen und von außen mit der Mutter verschrauben.

8.1 Geraden Abgang mit Stoßstellenverbinder GSV 34 erstellen

Um einen geraden Abgang zu erstellen, können Gitterrinnen geschnitten und mit Stoßstellenverbindern Typ GSV 34 verbunden werden.

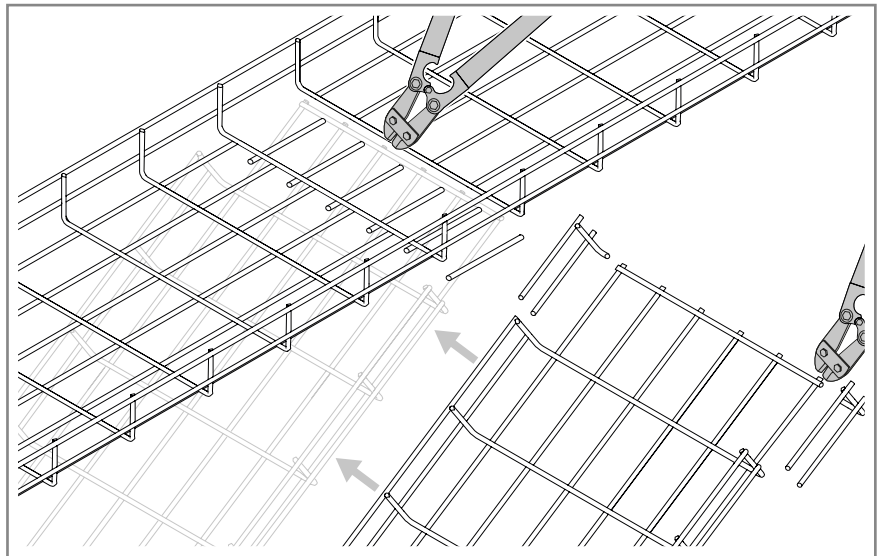


Abb. 34: Gitterrinne für Abgang schneiden

1. An der durchlaufenden Gitterrinne eine Maschenreihe des Gitterrinnenbodens ausschneiden.
2. An der abgehende Gitterrinne die ersten Segmente beider Gitterrinnenkanten abschneiden.
3. Beide Gitterrinnen zusammen fügen.

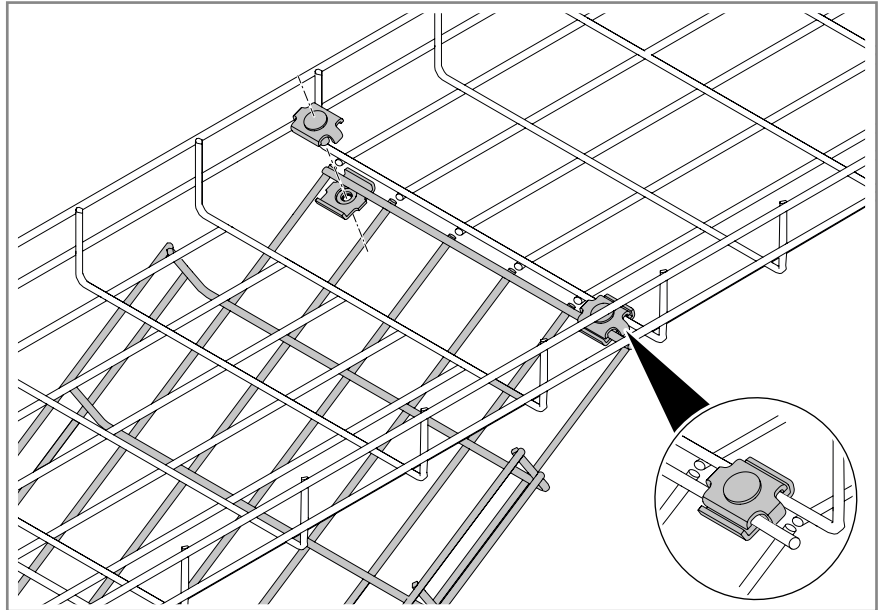


Abb. 35: Abgang mit Stoßstellenverbinder GSV 34 erstellen

4. Ober- und Unterteil eines Stoßstellenverbinders an der Stoßstelle platzieren.
5. Flachrundschaube durch Stoßstellenverbinder stecken.
6. Stoßstellenverbinder mit Mutter anschrauben.
7. Je nach Gitterrinnenbreite mindestens 2 Stoßstellenverbinder montieren.

8.2 Abgang mit Kabelabgangsblech erstellen

Passend für GRM und C-GR.

Um einen geraden oder seitlichen Abgang zu erstellen, werden je nach Breite der Kabelrinne oder des Abgangs ein oder mehrere Kabelabgangsbleche montiert.

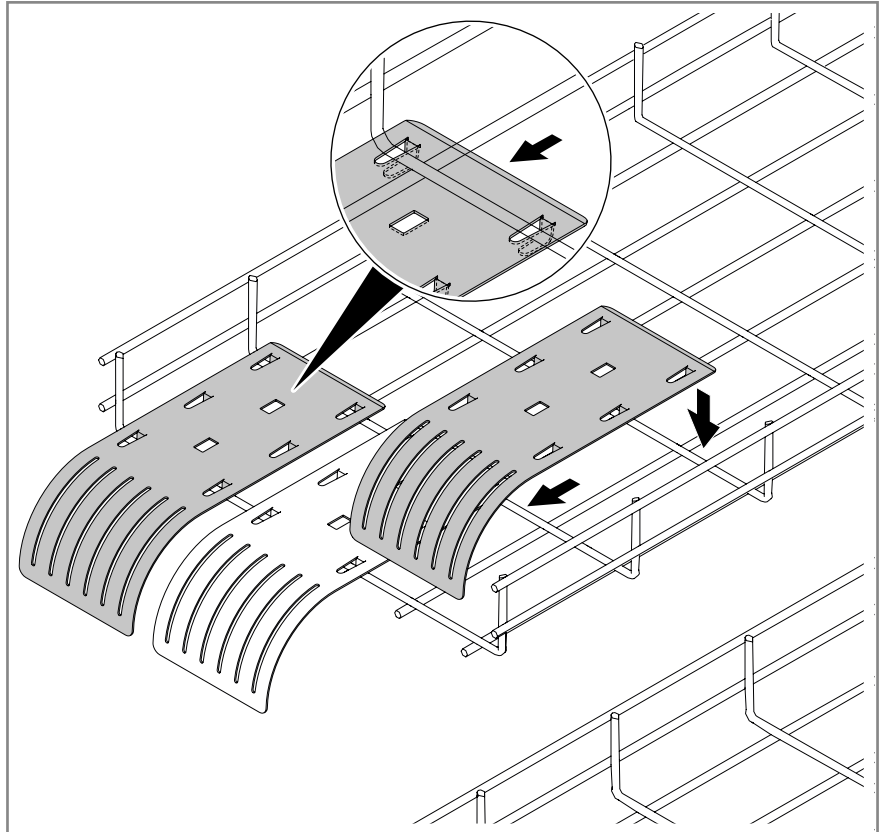


Abb. 36: Geraden Abgang mit Kabelabgangsblech erstellen

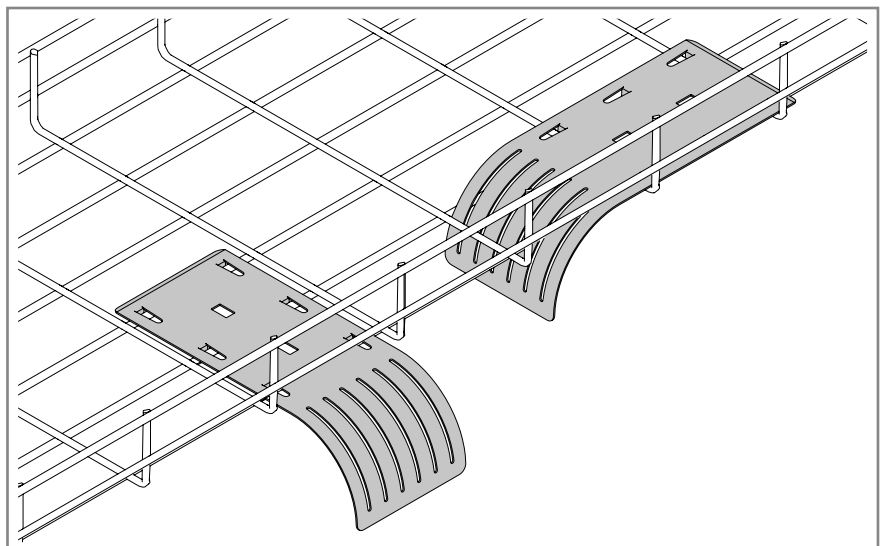


Abb. 37: Seitlichen Abgang mit Kabelabgangsblech erstellen

1. Kabelabgangsblech mit Klemmlaschen auf die Gitterrinne schieben.
2. Falls notwendig, die Klemmlaschen mit einer Kombizange festklemmen.

8.3 Abgang mit Montagewinkel erstellen

Passend für Gitterrinne GRM, C-GR

Um einen Abgang im 45°- und 90°-Winkel zu erstellen, werden die Montagewinkeln Typ MW 45 und MW 90 montiert. Die Winkel werden jeweils mit 2 Klemmstücken KS 23 35 montiert. Die Montageart ist bei beiden Winkeltypen gleich.

ACHTUNG

Kabelschäden durch falsch gesetzte Schraubverbindungen!

Scharfkantige Gewinde können Kabel beschädigen.

Schrauben grundsätzlich von innen nach außen an der Gitterrinne einsetzen und von außen mit der Mutter verschrauben.

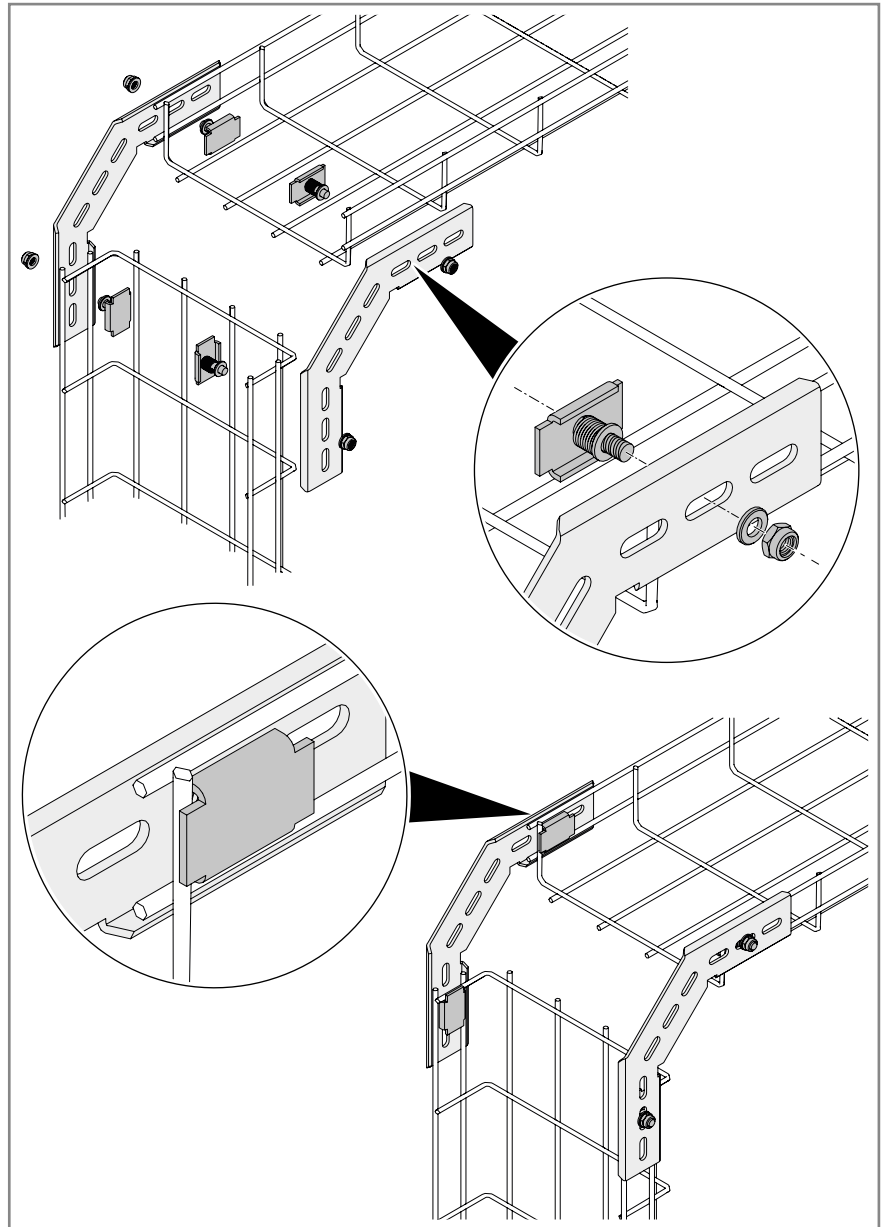


Abb. 38: Montagewinkel 90° montieren

1. Montagewinkel von außen an beide Gitterrinnenkanten der horizontalen Gitterrinne anlegen.
2. Klemmstück von Innen an Gitterrinnendraht und Winkel platzieren.
3. Klemmstück mit Mutter anschrauben.
4. Die Montageschritte für die abgehende Gitterrinne wiederholen.

8.4 Höhenversatz erstellen

Passend für GRM, C-GR und SGR

Um einen Höhenversatz zu erstellen, werden Gitterrinnen geschnitten und gebogen. Der Höhenversatz kann fallend oder steigend sein und unterschiedlich große Winkel von 30 - 60° haben.

Hinweis! *Die Gitterrinne nur bis zu 60° biegen, um ein Brechen der Drähte zu vermeiden.*

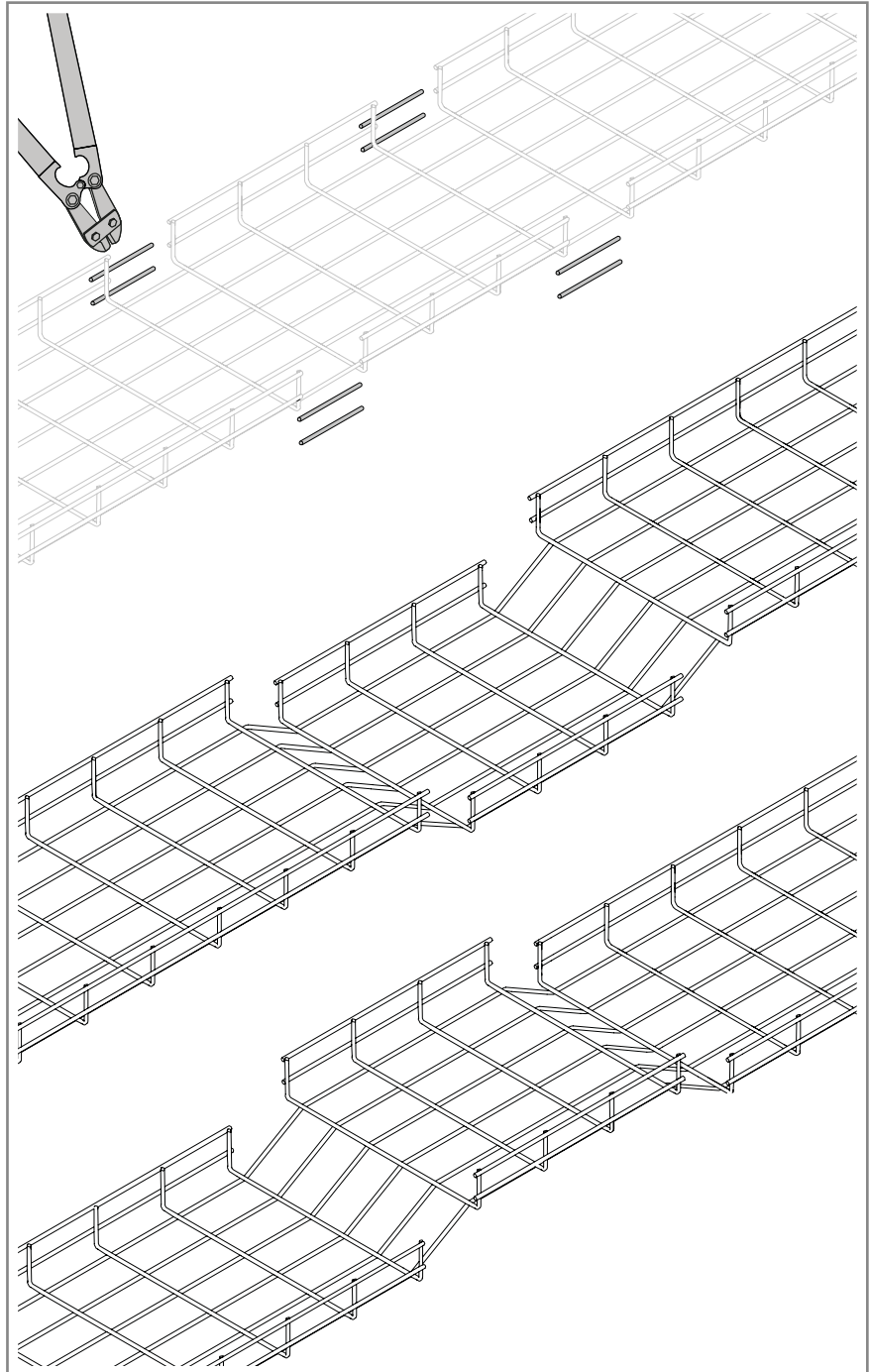


Abb. 39: Fallender und steigender Höhenversatz

1. Jeweils ein Segment an den Gitterrinnenkanten ausklinken.
2. Gitterrinne im gewünschten Winkel nach unten oder oben biegen.

8.5 Steigenden/fallenden Bogen erstellen

Passend für GRM, C-GR und SGR

Um steigende und fallende Bögen mit unterschiedlichen Radien zu erstellen, werden Gitterrinnen geschnitten und gebogen. Die steigenden und fallenden Bögen werden auf Wand-/Stielausleger montiert.

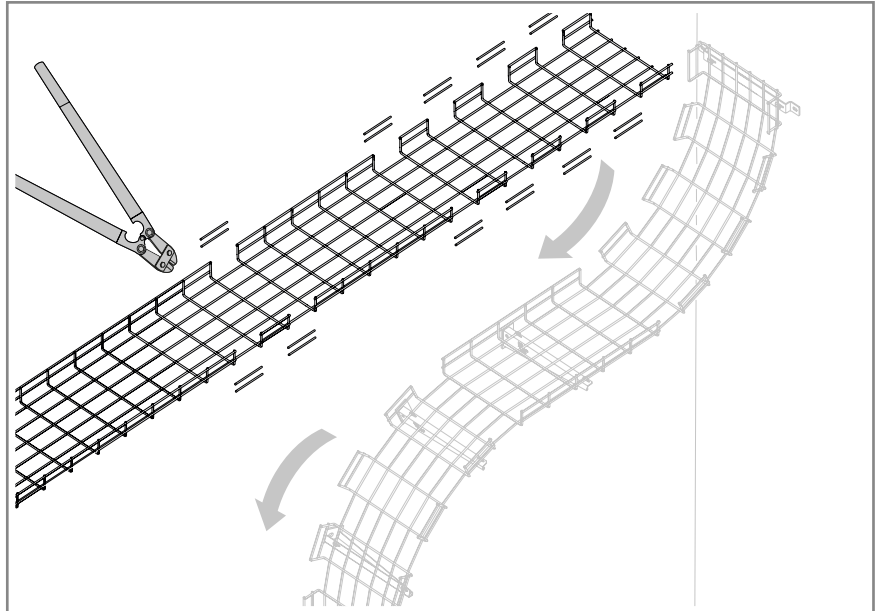


Abb. 40: Gitterrinne schneiden für steigenden/fallenden Bogen

1. Je nach Anforderung jedes zweite Segment der Gitterrinnenkanten ausschneiden.
2. Gitterrinne in den gewünschten Radius biegen.

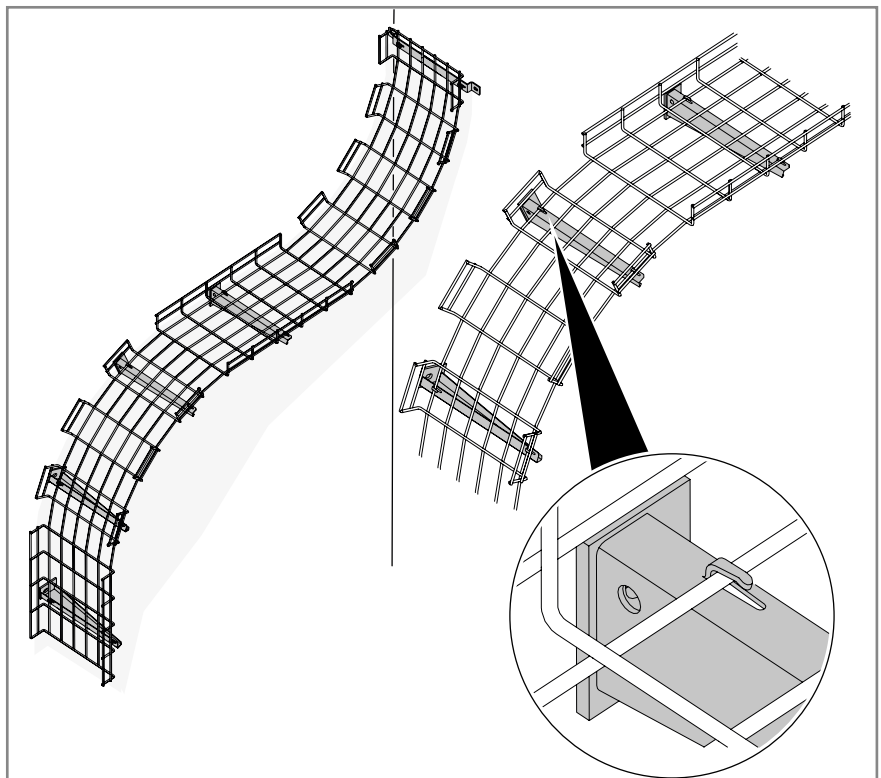


Abb. 41: Beispiel steigender/fallender Bogen mit Montage auf Wand-/Stielausleger Typ AWG 15

9 Trennsteg montieren

Passend für GRM, C-GR

Um verschiedene Spannungsfelder von einander abzugrenzen, wird auf der Gitterrinne ein Trennsteg Typ TSG montiert. Der Trennsteg kann mit Klemmstücken Typ GKT 38 an der Gitterrinne angeschraubt oder mit dem Klemmstück Typ KS GR ohne Schraubverbindung montiert werden.

ACHTUNG

Kabelschäden durch falsch gesetzte Schraubverbindungen!

Scharfkantige Gewinde können Kabel beschädigen.

Schrauben grundsätzlich von innen nach außen an der Gitterrinne einsetzen und von außen mit der Mutter verschrauben.

9.1 Trennsteg mit Schraubverbindung montieren

Der Trennsteg wird mit dem Klemmstück Typ GKT 38 mit Schraubverbindung montiert.

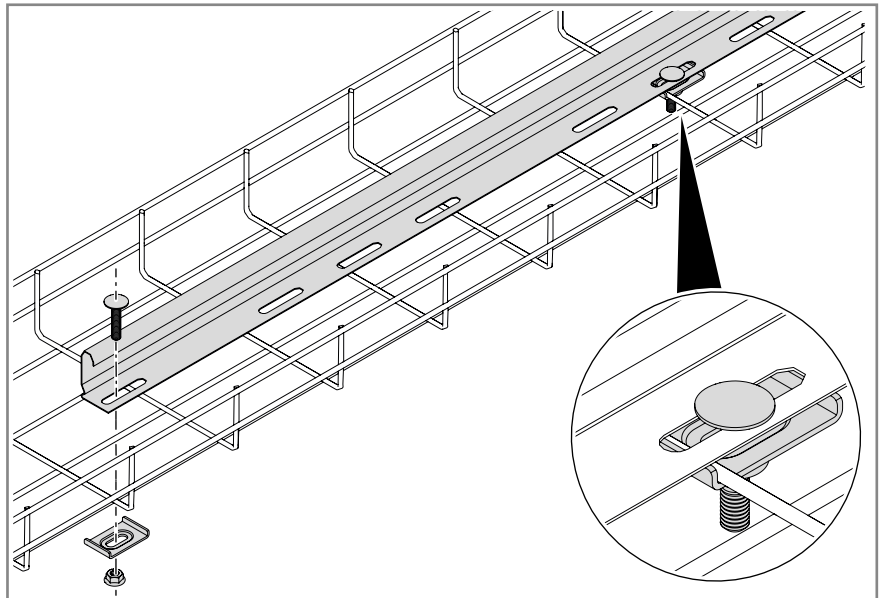


Abb. 42: Trennsteg mit Klemmstück Typ GKT 38 montieren

1. Trennsteg auf Gitterrinne platzieren.
2. Unterteil des Klemmstücks von der Unterseite gegen Gitterrinnendraht und Trennsteg setzen.
3. Flachrundschaube von oben durch Trennstegbohrung und Klemmstück stecken.
4. Klemmstück mit Mutter anschrauben.

9.2 Trennsteg ohne Schraubverbindung montieren

Der Trennsteg wird mit dem Klemmstück Typ KS GR ohne Schraubverbindung montiert. Mehrere Trennstege werden mit dem Trennstegverbinder TSVG miteinander verbunden.

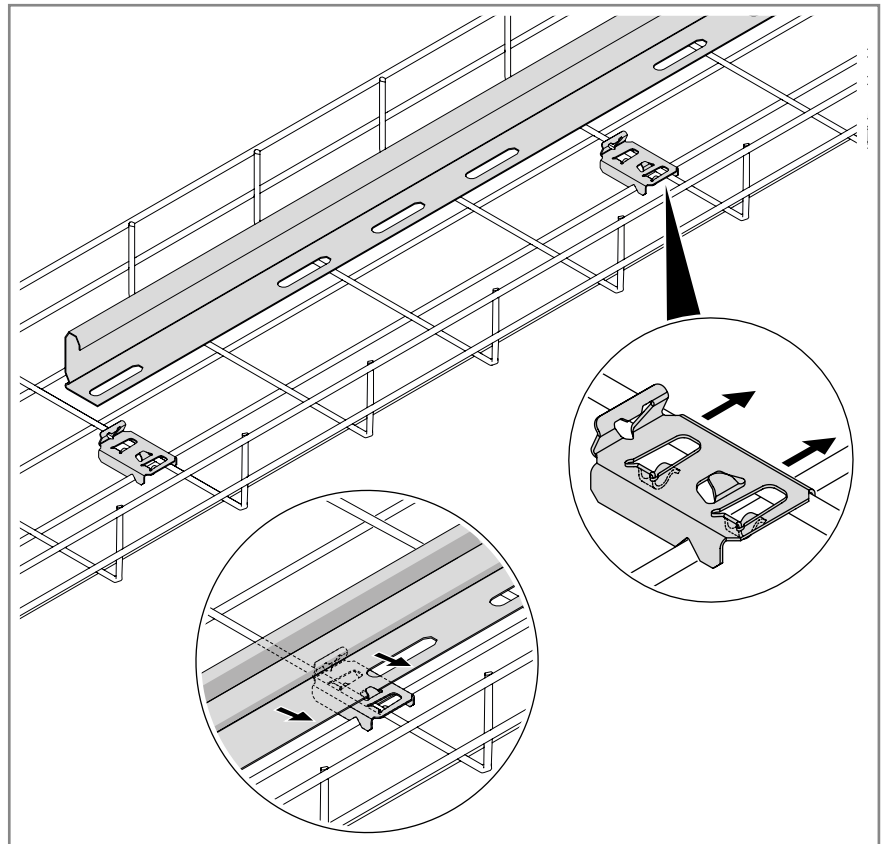


Abb. 43: Trennsteg mit Klemmstück KS GR montieren

1. Klemmstück auf Gitterrinnendraht platzieren.
2. Haken des Klemmstücks unter Gitterrinnendraht einrasten.
3. Trennsteg in Klemmstück einklemmen.

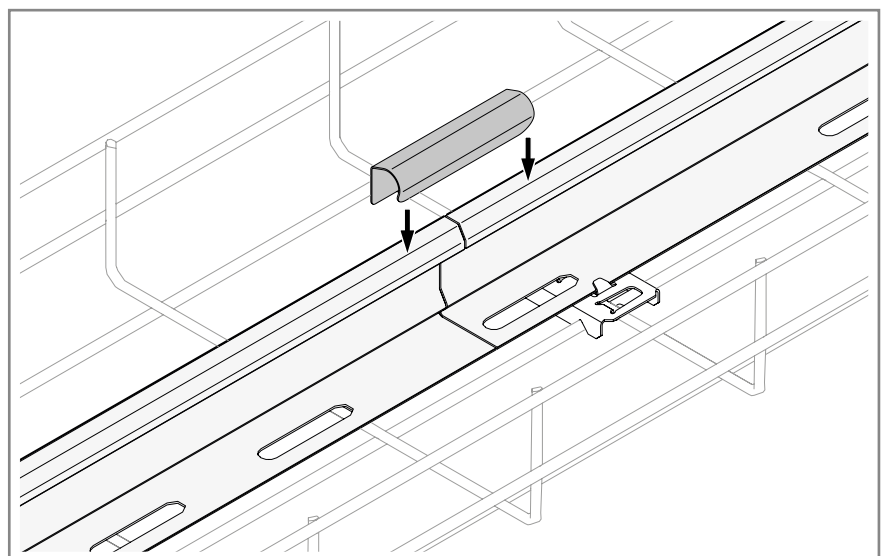


Abb. 44: Trennstegverbinder montieren

4. Trennstegverbinder TSVG auf Stoßstelle der 2 Trennstege klemmen.

10 Montageplatte MP UNI montieren

Passend für GRM, C-GR, SGR

Um einen Kabelabzweigkasten an der Gitterrinne zu montieren, wird eine Montageplatte Typ MP UNI als Adapter montiert.

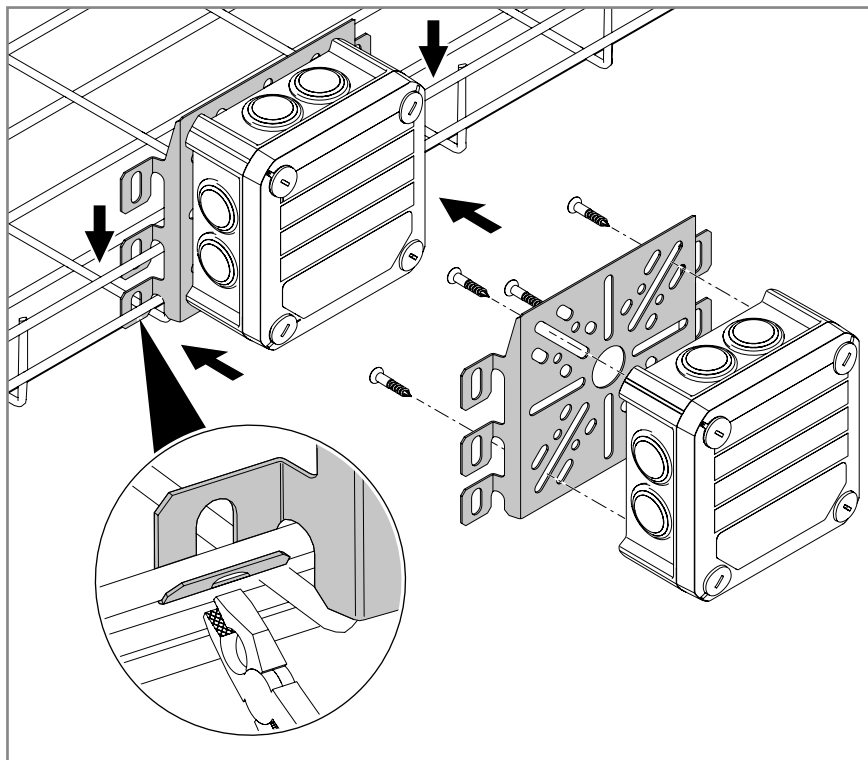


Abb. 45: Montageplatte MP UNI mit Kabelabzweigkasten montieren

1. Montageplatte auf Gitterinnenkante einhaken.
2. Haken mit Kombizange festklemmen.

11 Seitenhalter montieren

Passend für GRM und C-GR

Um eine Kabelverschraubung an der Gitterrinne zu montieren, wird ein Seitenhalter Typ SH KAB montiert.

ACHTUNG

Kabelschäden durch falsch gesetzte Schraubverbindungen!

Scharfkantige Gewinde können Kabel beschädigen.

Schrauben grundsätzlich von innen nach außen an der Gitterrinne einsetzen und von außen mit der Mutter verschrauben.

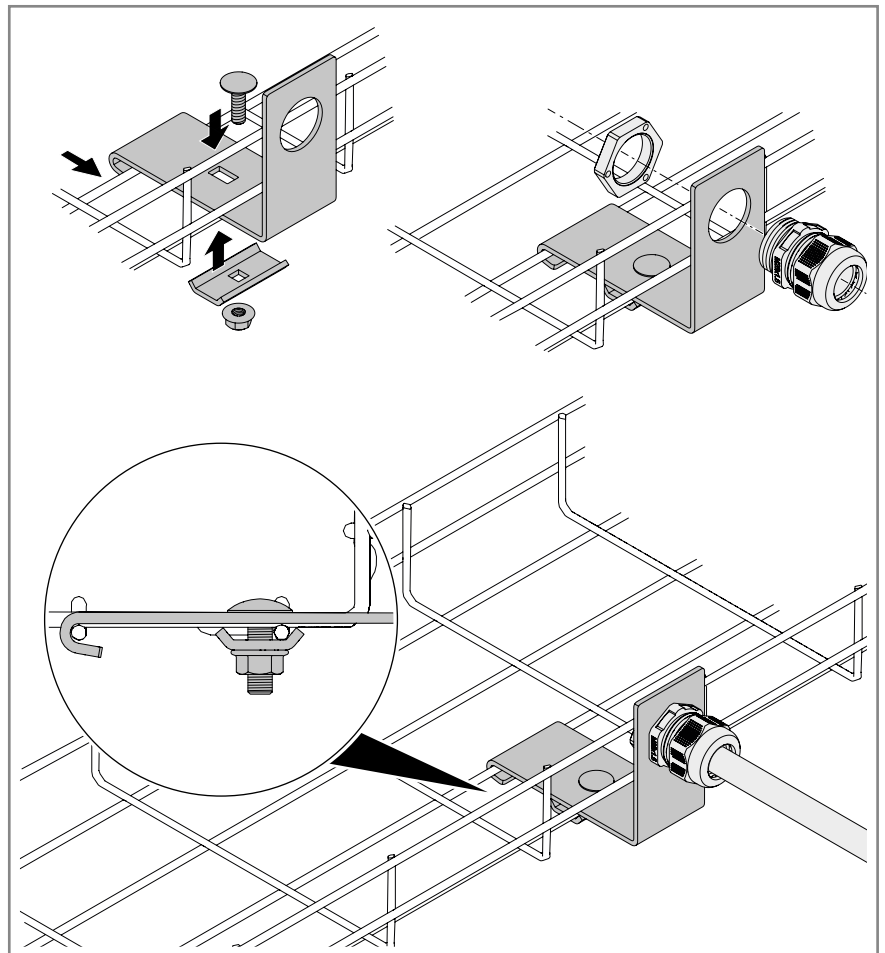


Abb. 46: Seitenhalter montieren

1. Seitenhalter auf Längsdraht von Gitterrinne schieben.
2. Schraubverbindung des Seitenhalters so montieren, dass ein Längsdraht mit eingeklemmt wird.

12 Deckel montieren

Um das Gitterrinnensystem vor Schmutz und Witterung zu schützen, können zwei Deckeltypen montiert werden. Deckel vom Typ DRLU werden mit der Deckelklammer DKU montiert. Deckel vom Typ DGRR werden ohne Werkzeug montiert, indem sie an den Gitterrinnenkanten eingerastet werden.

Deckel können auf jede beliebige Länge gekürzt werden.

Deckel werden immer gerade, nicht auf Gehrung, geschnitten.

12.1 Deckel Typ DRLU mit Deckelklammer montieren

Passend für GRM

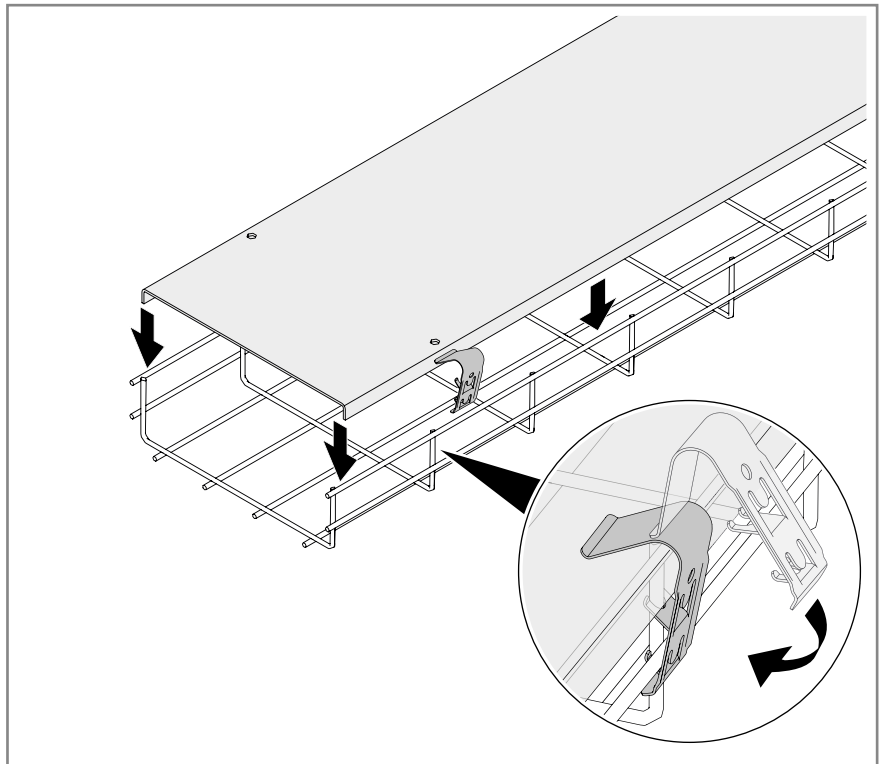


Abb. 47: Deckel mit Deckelklammer montieren

1. Deckel falls notwendig ablängen.
2. Deckel auf Gitterrinne legen.
3. Deckelklammer unter Längsdraht von Gitterrinnenkante klemmen, so dass die Haken der Klammer gleichzeitig am Querdraht einhaken.

12.2 Deckel Typ DGRR montieren

Passend für GRM

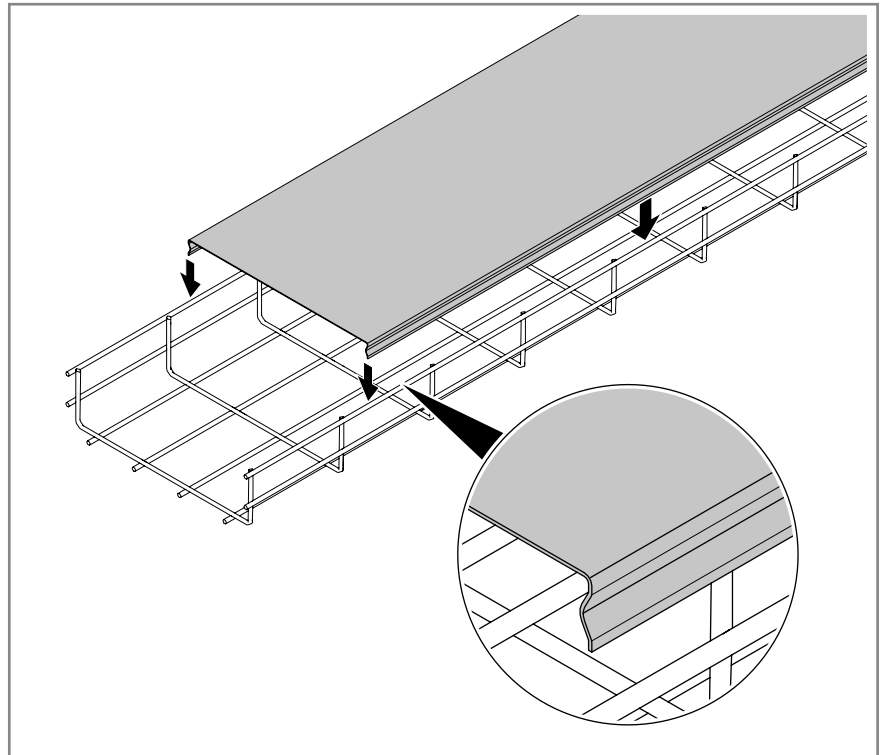


Abb. 48: Deckel aufrasten

1. Deckel falls notwendig ablängen.
2. Deckel auf Gitterrinne legen.
3. Deckel auf Gitterrinnenkanten rasten.

13 Potentialausgleich herstellen

Um das Gitterrinnensystem zu erden, muss ein Potentialausgleich hergestellt werden. Der Potentialausgleich kann beim Gitterrinnensystem mit der Erdungsschelle Typ 939 oder der Verbindungs- und Erdungsklemme Typ VEK-GRM montiert werden.



WARNUNG

Stromschlaggefahr!

Kontakt mit elektrischem Strom kann zu einem elektrischen Schlag führen. Tödliche oder schwere Verletzungen möglich.

Arbeiten am elektrischen System dürfen ausschließlich von Elektrofachkräften ausgeführt werden.

Hinweis!

Bei der Montage der Systembestandteile wird durch die Schraubverbindungen automatisch ein durchgehender Potentialausgleich des gesamten Gitterrinnensystems hergestellt. Das System muss mindestens einmal mit dem Potentialausgleich der Gesamtanlage verbunden werden.

13.1 Potentialausgleich mit Erdungsklemme herstellen

Passend für GRM, G-GRM, C-GR und SGR

Um ein Erdungskabel anschließen zu können, wird die Erdungsklemme Typ VEK-GRM zusammen mit der Erdungsschraube EKL montiert.

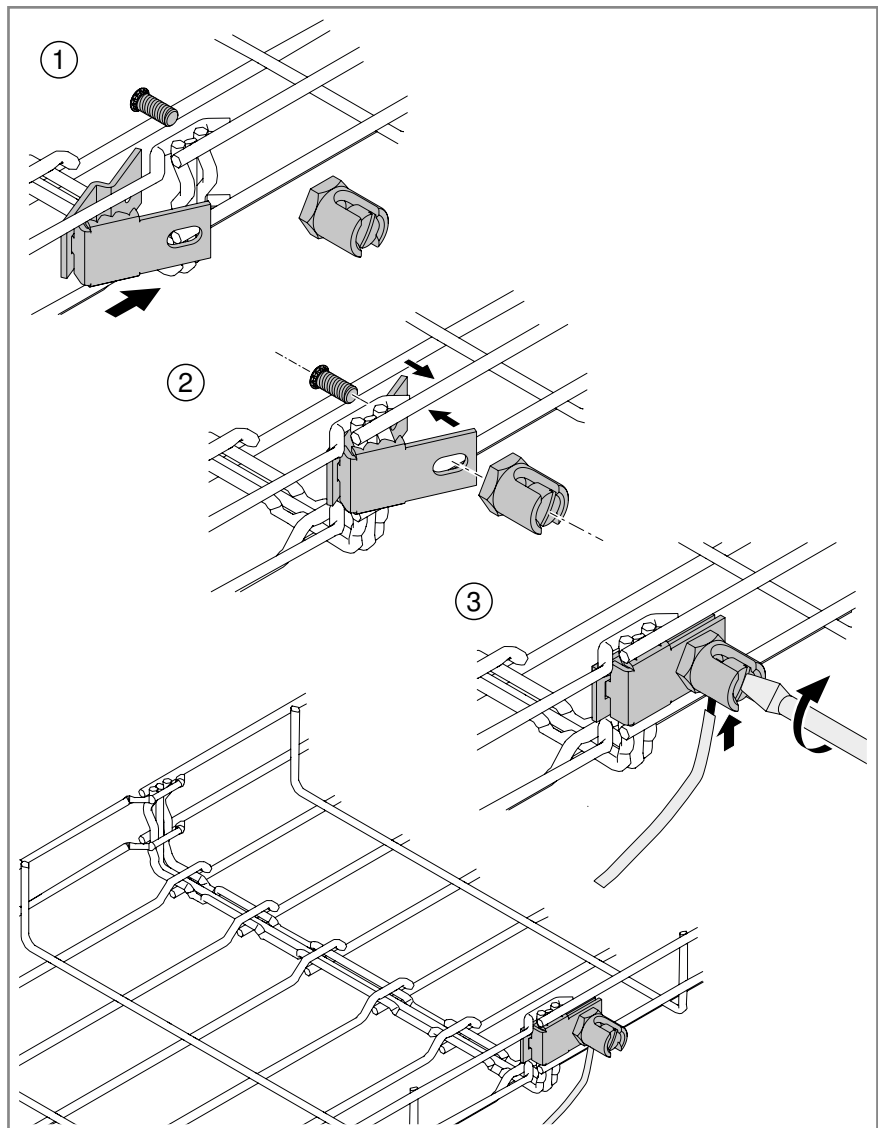


Abb. 49: Erdungsklemme montieren

1. Erdungsklemme an Stoßstelle von 2 Gitterrinnenkanten anlegen.
2. Erdungsklemme mit Erdungsschraube an Gitterrinne montieren.
3. Potentialausgleichsleiter an Erdungsschraube montieren.

13.2 Potentialausgleich mit Erdungsschelle herstellen

Passend für GRM, G-GRM, C-GR und SGR

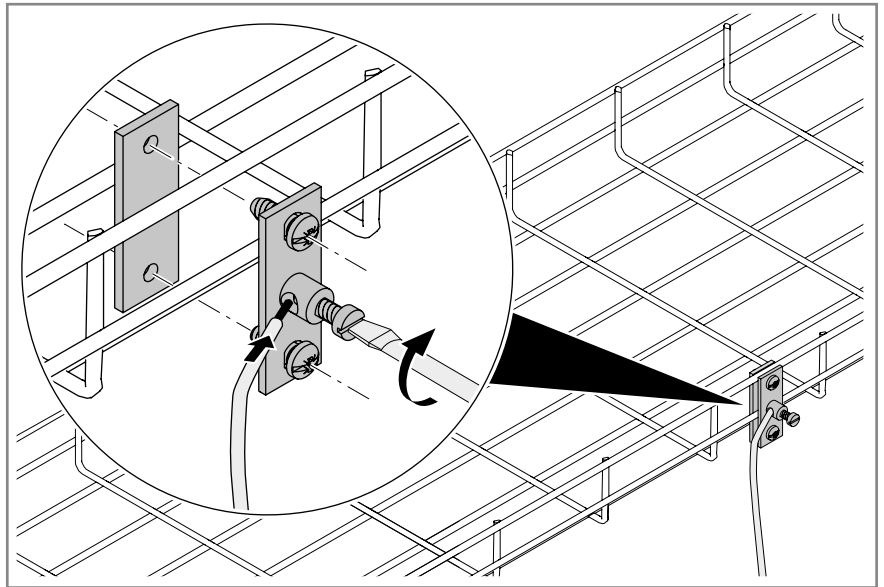


Abb. 50: Erdungsschelle montieren

1. Erdungsschellenteile außen und innen an Gitterrinnenkante platzieren.
2. Erdungsschellenteile mit Schrauben verbinden.
3. Potentialausgleichsleiter an Erdungsschelle montieren.

14 Kennzeichnungsschild montieren

Passend für GRM, G-GRM, C-GR und SGR

Um z. B. die Führung von Datenkabeln an der Gitterrinne zu kennzeichnen, kann ein Kennzeichnungsschild montiert werden. Das Kennzeichnungsschild ist in den Farben orange, gelb, blau und grün erhältlich.

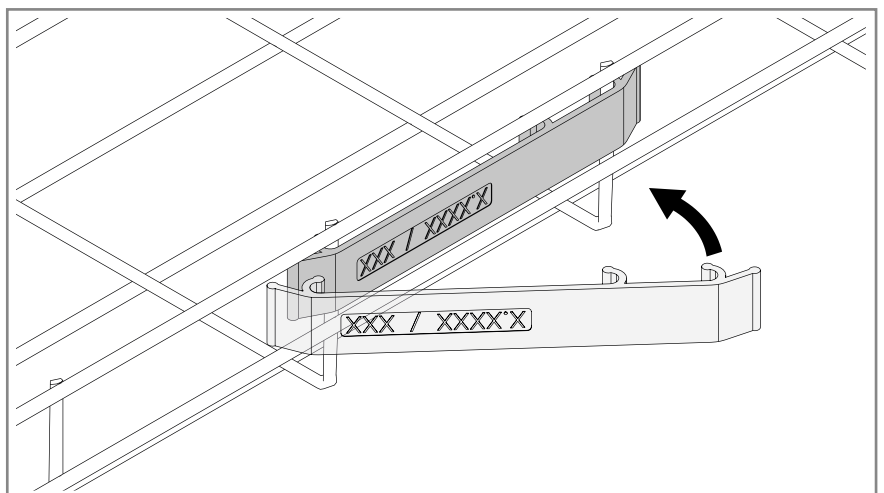


Abb. 51: Kennzeichnungsschild montieren.

1. Kennzeichnungsschild ggfs. beschriften und an Gitterrinne klemmen.

15 Gitterrinne an Boden, Wand, Decke montieren

Die Gitterrinne wird je nach Anforderungen mit unterschiedlichen Montagesystemen an Boden, Wand oder Decke montiert.

Hinweis! *Das Befestigungsmaterial muss passend für den Untergrund und die berechneten Belastungswerte ausgewählt werden. Die in dieser Anleitung gezeigten Schrauben und Dübel haben nur Beispielcharakter.*

15.1 Gitterrinne an Boden montieren

Für die Bodenmontage sind folgende Systeme geeignet:

- Distanzbügel Typ DBLG 20/... mit Klemmlaschen
- Distanzbügel DBL 50 300 mit Hakenschraube HS
- FangFix-Stein mit TrayFix-Montagesystem
- Wandbefestiger Typ WB GR (für 3,9 mm Gitterrinnendraht)
- Klemmstück Typ GKS 50 (für 50er Maschenweite)

Hinweis! *Durch die individuellen Montagemöglichkeiten der Gitterrinnensysteme gibt es keine allgemeinen Angaben zur zulässigen Tragkraft und zu maximalen Stützabständen. Zulässige Tragkraft und maximale Stützabstände entsprechend der individuellen Planung beachten.*

15.1.1 Mit Distanzbügel Typ DBLG 20/... montieren

Passend für GRM und C-GR.

Der Distanzbügel DBLG 20/... hat Klemmlaschen, an denen die Gitterrinne festgeklemmt wird..

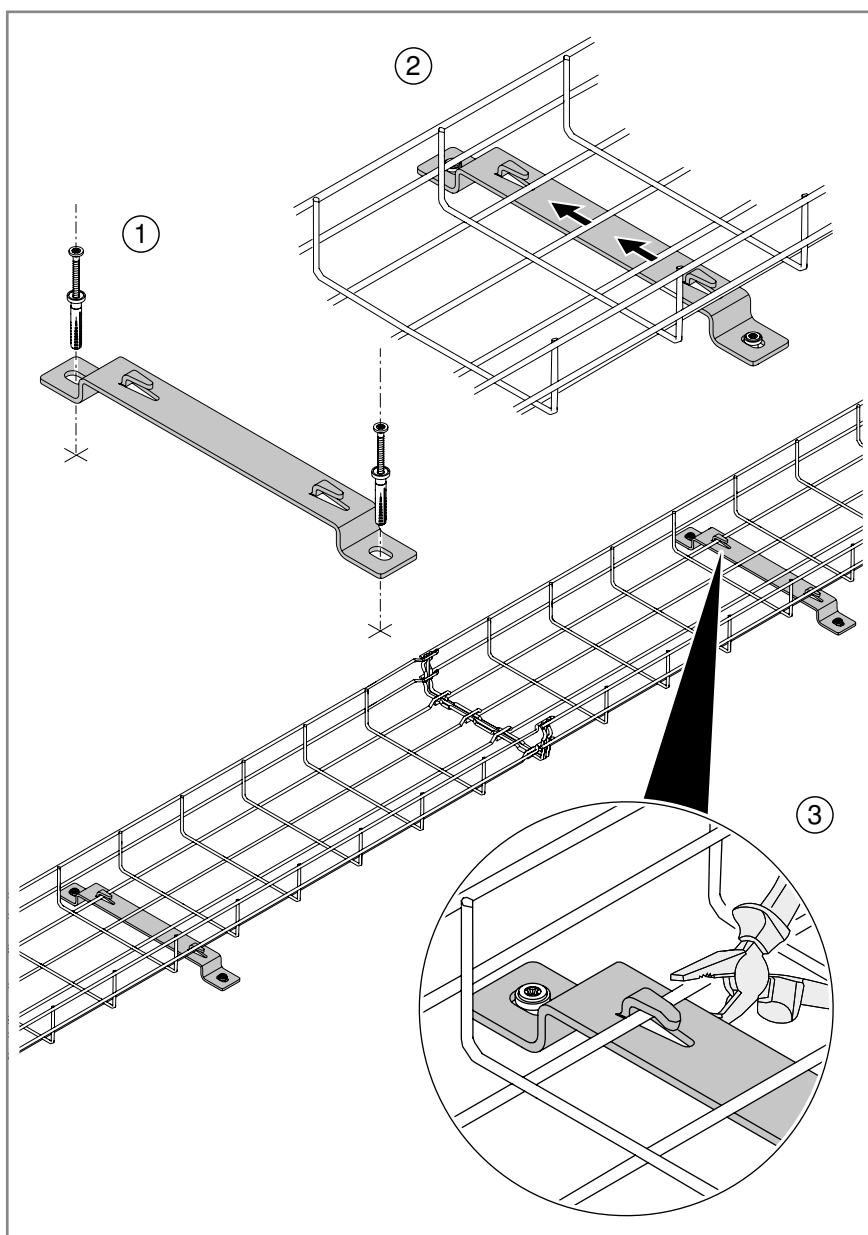


Abb. 52: Gitterrinne auf Distanzbügel DBLG 20/... montieren

1. Bohrlöcher für Distanzbügel anzeichnen und bohren.
2. Distanzbügel an Boden montieren.
3. Gitterrinne unter Klemmlaschen schieben.
4. Klemmlaschen mit Kombizange festklemmen.

15.1.2 Mit Distanzbügel Typ DBL50 300 montieren

Passend für GRM und SGR

Die Gitterrinne wird mit Hakenschrauben HS M6x13 und Kombimutter auf dem Distanzbügel DBL 50 300 montiert.

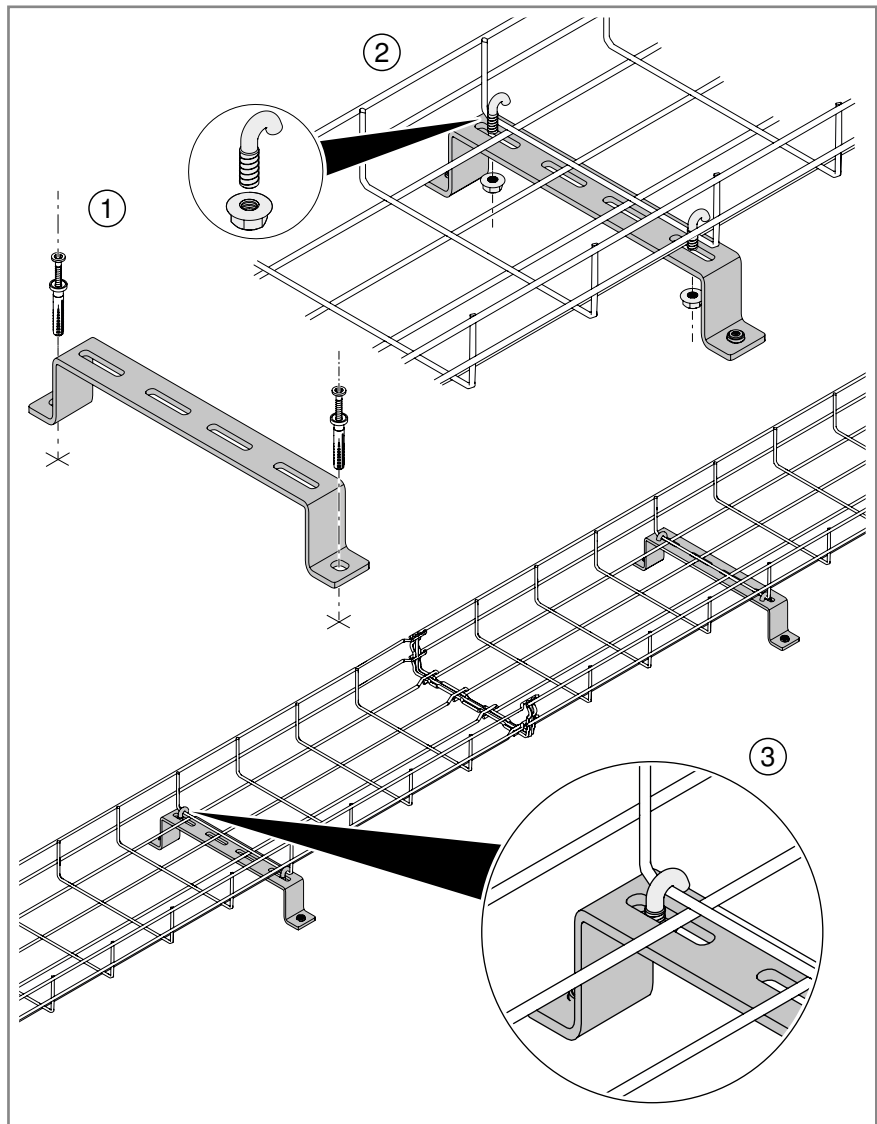


Abb. 53: Gitterrinne auf Distanzbügel Typ DBLG 50 300 montieren

1. Bohrlöcher für Distanzbügel anzeichnen und bohren.
2. Distanzbügel an Boden montieren.
3. Gitterrinne auf Distanzbügel platzieren.
4. Gitterrinne mit Hakenschraube und Kombimutter an Distanzbügel schrauben. Der Querdraht der Gitterrinne muss mit der Hakenschraube eingeklemmt werden.

15.1.3 Auf FangFix-Stein montieren

Die Gitterrinne wird auf dem FangFix-Stein mit dem TrayFix-Montagesystem montiert.

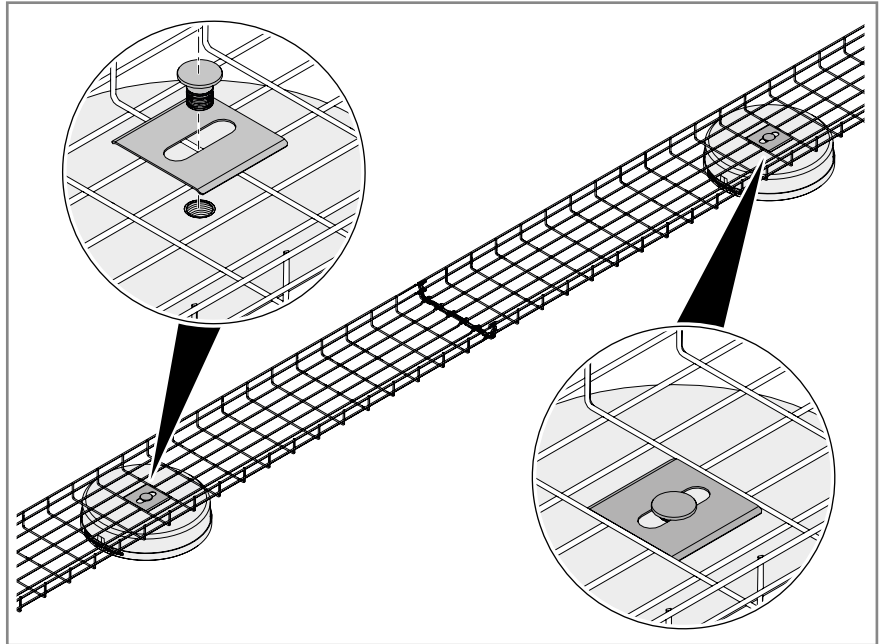


Abb. 54: Gitterrinne auf FangFix-Stein montieren

1. FangFix-Steine am Boden positionieren.
2. Gitterrinne auf FangFix-Steinen platzieren.
3. Gitterrinne mit TrayFix-Montagesystem an FangFix-Steine schrauben.
2 Längsdrähte des Gitterrinnenbodens müssen unter der Montageplatte eingeklemmt werden.

15.1.4 Mit Wandbefestiger Typ WB GR montieren

Passend für GRM mit einer Drahtstärke von 3,9 mm

Die Gitterrinne wird mit dem Wandbefestiger WB GR an den Boden geschraubt oder genietet.

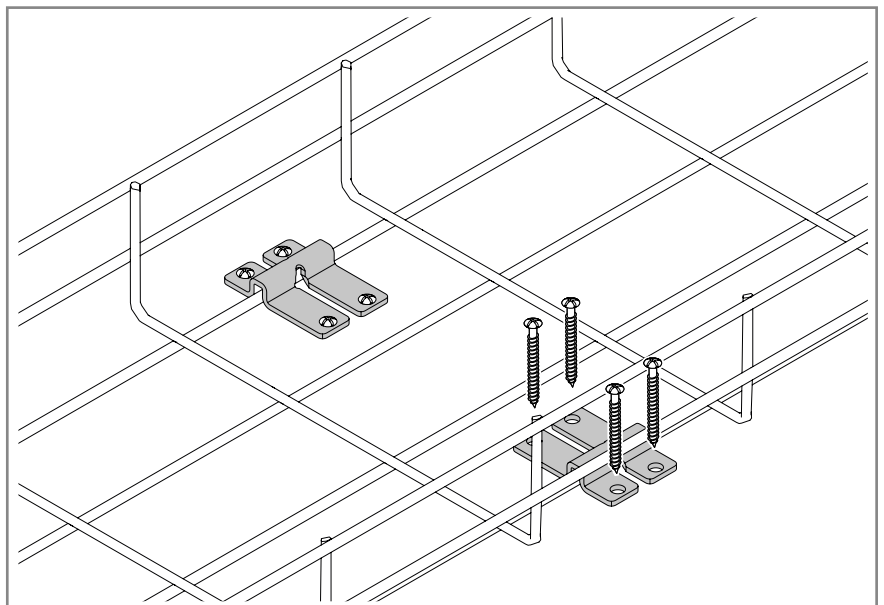


Abb. 55: Gitterrinne mit Wandbefestiger Typ WB GR am Boden montieren

1. Gitterrinne am Boden platzieren.
2. Bohrlöcher für Wandbefestiger anzeichnen und bohren.
3. Bodenbefestiger über Längsdrähte der Gitterrinne platzieren.
4. Gitterrinne mit Bodenbefestiger an Boden montieren.

15.1.5 Mit Klemmstück Typ GKS 50 montieren

Passend für GRM, C-GR

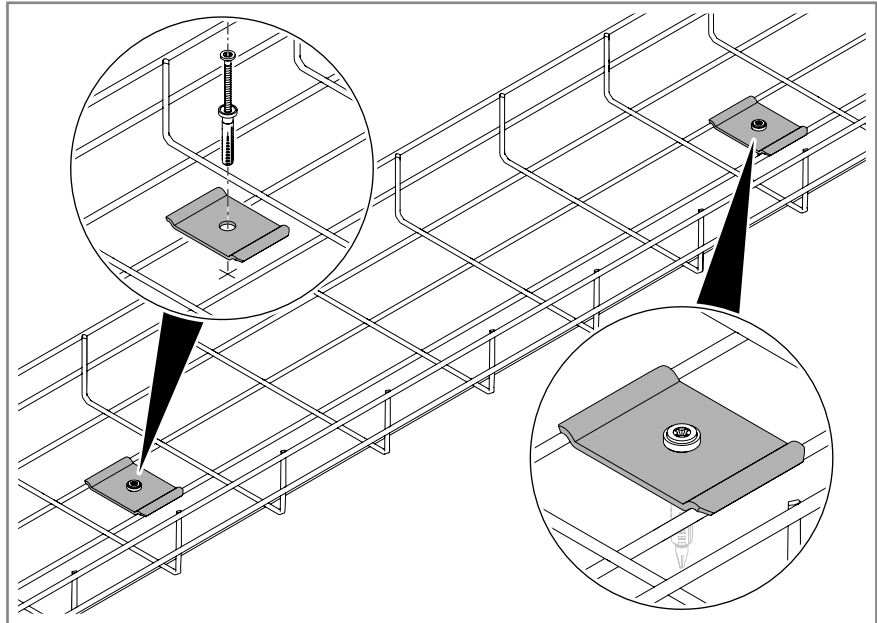


Abb. 56: Gitterrinne mit Klemmstück GKS 50 am Boden montieren

1. Gitterrinne am Boden platzieren.
2. Bohrlöcher für Klemmstück anzeichnen und bohren.
3. Klemmstück über Längsdrähte der Gitterrinne platzieren.
4. Gitterrinne mit Klemmstück an Boden montieren.

15.2 Gitterrinne an Wand montieren

Für die Wandmontage sind folgende Systeme geeignet:

- Wandbefestiger Typ K 12 1818 (für Gitterrinnenbreiten bis 200 mm)
- Wandhalter Typ WH GRM 35 für GRM 35 50
- Wandhalter horizontal Typ WBH CGR 50 für CGR 50
- Wandhalter vertikal Typ WBV CGR50 für CGR 50
- Wandbefestiger Typ WB GR
- Wand- und Stielausleger Typ AWG 15 (mit Klemmlaschen)
- Wand- und Stielausleger Typ TPSAG mit Klemmlaschen

Hinweis!

Durch die individuellen Montagemöglichkeiten der Gitterrinnensysteme gibt es keine allgemeinen Angaben zur zulässigen Tragkraft und zu maximalen Stützabständen. Zulässige Tragkraft und maximale Stützabstände entsprechend der individuellen Planung beachten.



Gefahr durch hohe Arbeitshöhe!

Bei Montage in hoher Höhe besteht Absturzgefahr und/oder Teile können herabfallen. Stürze und/oder herabfallende Bauteile können schwere Verletzungen verursachen.

- Nicht alleine arbeiten.
- Notwendige Absturzsicherung anwenden.
- Bereich unterhalb der Montage vor Zutritt sichern.
- Sicherheitsschuhe und Helm tragen.

15.2.1 Mit Wandbefestiger Typ K 12 1818 montieren

Passend für GRM, C-GRM und C-GR bis 200 mm Breite

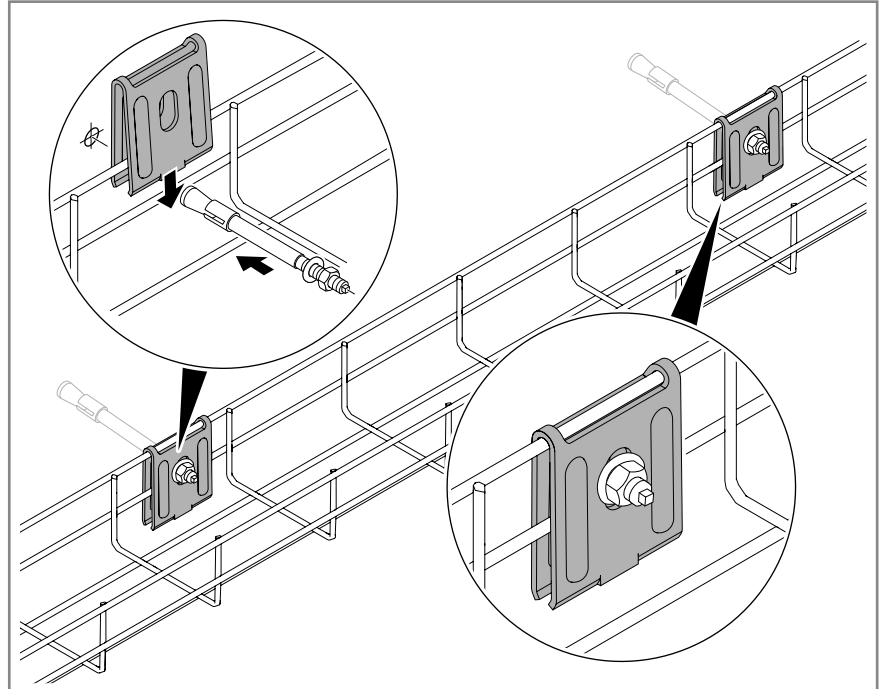


Abb. 57: Gitterrinne mit Wandbefestiger Typ K 12 1818 montieren

1. Bohrlöcher für Wandbefestiger anzeichnen und bohren.
2. Wandbefestiger über oberen Längsdraht der Gitterrinnenkante klemmen.
3. Gitterrinne mit Wandbefestiger an Wand montieren.

15.2.2 Mit Wandhalter Typ WH GRM 35 montieren

Passend für GRM 35 50

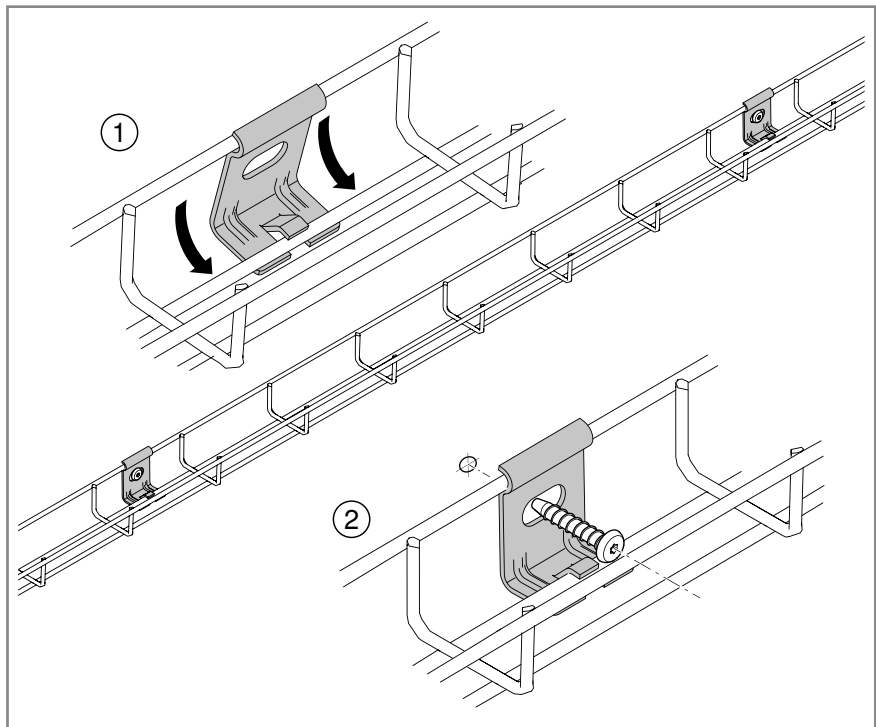


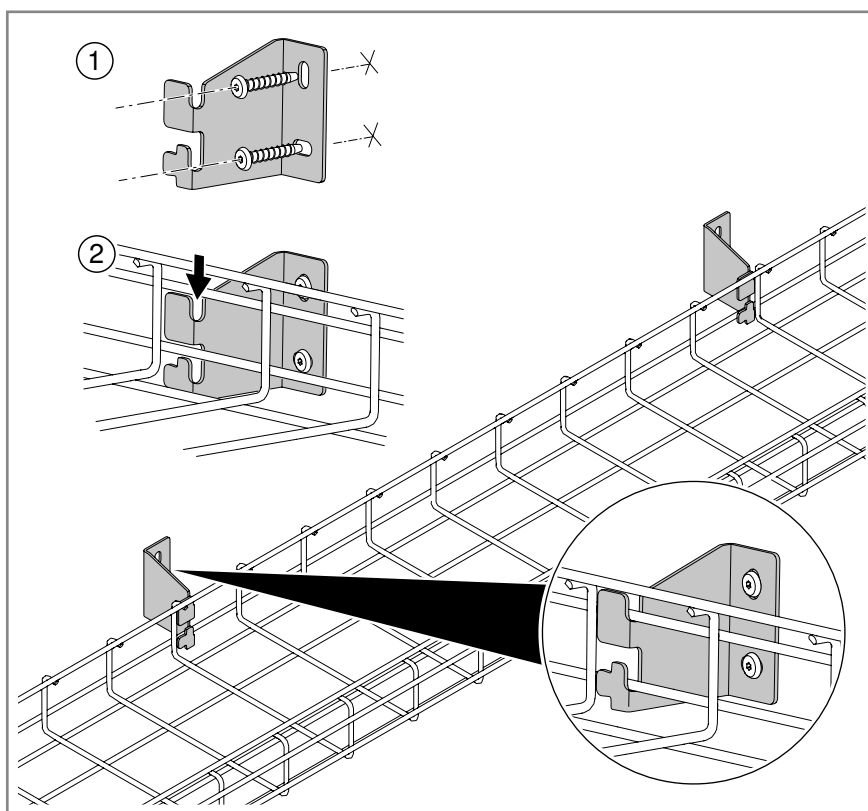
Abb. 58: Gitterrinne GRM 35 50 mit Wandhalter WH GRM 35 montieren

1. Bohrlöcher für Wandhalter anzeichnen und bohren.
2. Wandhalter an Gitterrinne klemmen.
3. Gitterrinne mit Wandhalter an Wand montieren.

15.2.3 Mit Wandhalter WBH horizontal montieren

Passend für C-GR 50

Mit dem Wandhalter WBH horizontal wird die Gitterrinne horizontal verlegt. Sie wird einfach in den Wandhalter eingehängt.

**Abb. 59:** Gitterrinne mit Wandhalter WBH horizontal montieren

1. Bohrlöcher für Wandhalter anzeichnen und bohren.
2. Wandhalter an Wand montieren.
3. Gitterrinne auf Wandhalter einhängen.

15.2.4 Mit Wandhalter WBV vertikal montieren

Passend für C-GR 50

Mit dem Wandhalter WBH vertikal wird die Gitterrinne vertikal verlegt. Sie wird einfach in den Wandhalter eingehängt.

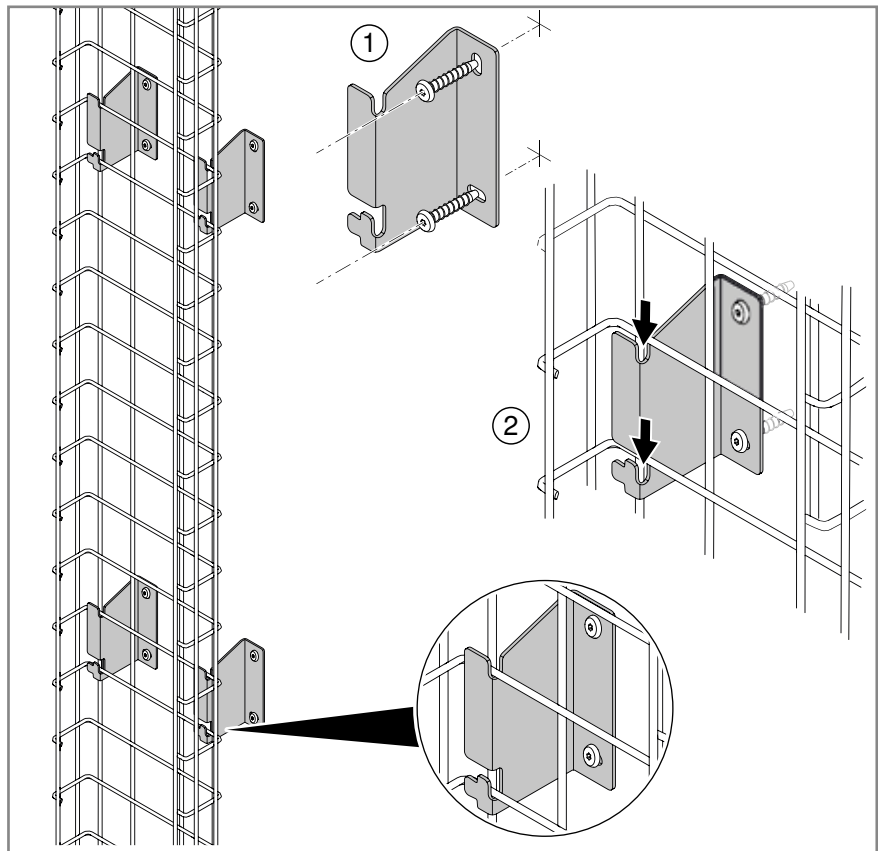


Abb. 60: Gitterrinne mit Wandhalter WBH vertikal montieren

1. Bohrlöcher für Wandhalter anzeichnen und bohren.
2. Wandbefestiger an Wand montieren.
3. Gitterrinne auf Wandhalter eingehängen.

15.2.5 Mit Wandbefestiger WB GR montieren

Passend für GRM

Der Wandbefestiger WB GR kann mit Schrauben oder Nieten an der Wand montiert werden.

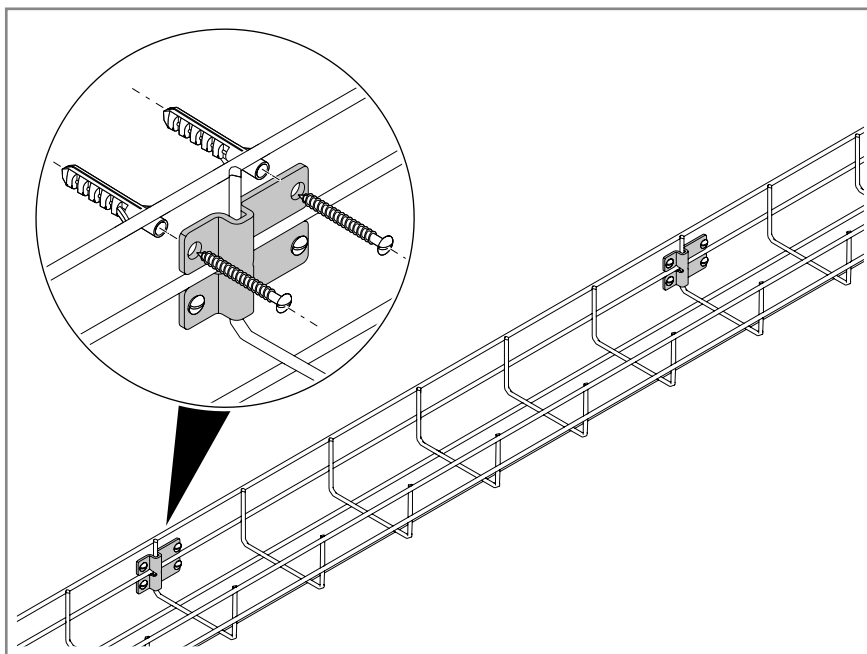


Abb. 61: Gitterrinne mit Wandbefestiger WB GR montieren

1. Bohrlöcher für Wandbefestiger anzeichnen und bohren.
2. Wandbefestiger über Querdraht der Gitterrinnenkante platzieren.
3. Gitterrinne mit Wandbefestiger an Wand montieren.

15.2.6 Mit Wand- und Stielausleger Typ AWG 15 montieren

Passend für GRM und C-GR

Der Wand- und Stielausleger Typ AWG 15 hat Klemmlaschen, an denen die Gitterrinne festgeklemmt wird.

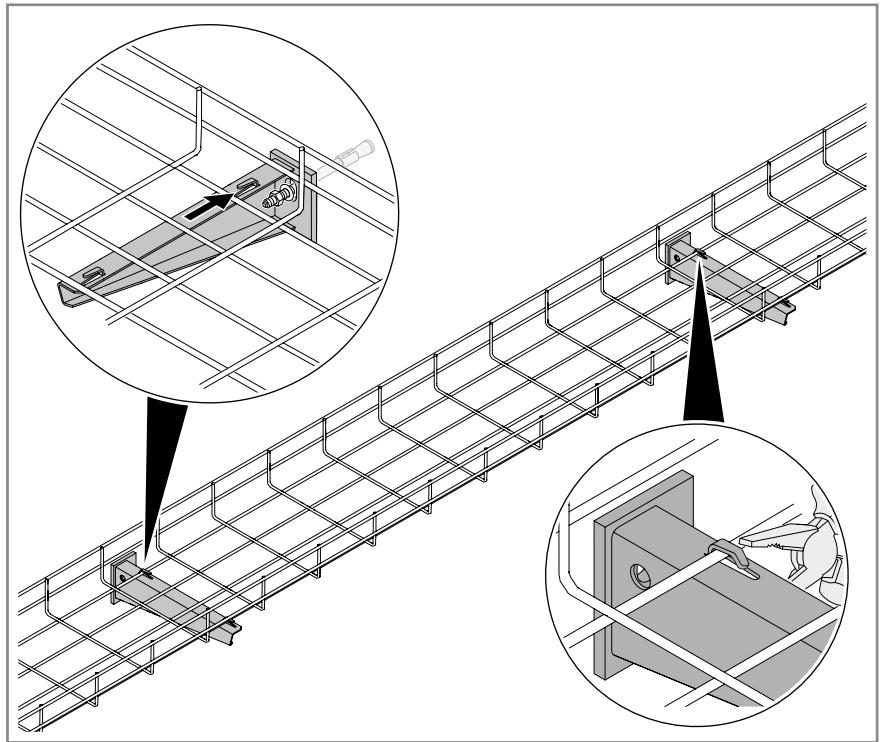


Abb. 62: Gitterrinne auf Wand- und Stielausleger Typ AWG 15 montieren

1. Bohrlöcher für Wand- und Stielausleger anzeichnen und bohren.
2. Wand- und Stielausleger an Wand befestigen.
3. Gitterrinne unter Klemmlaschen schieben.
4. Klemmlaschen mit Kombizange festklemmen.

15.2.7 Mit Ausleger Typ TPSAG montieren

Passend für GRM und C-GR

Der Ausleger Typ TPSAG hat Klemmlaschen, an denen die Gitterrinne festgeklemmt wird.

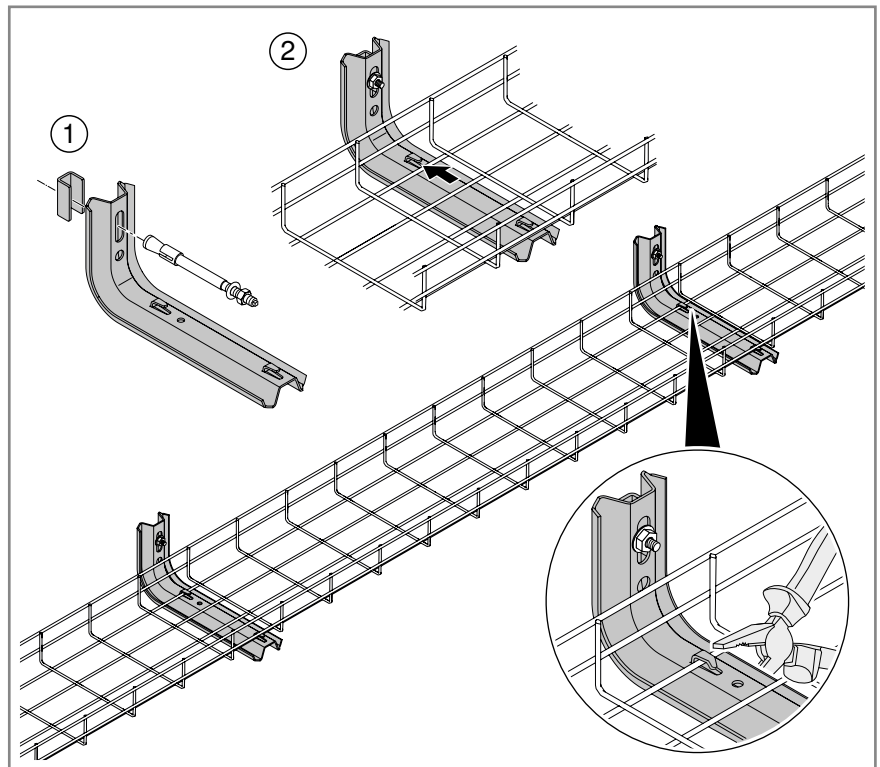


Abb. 63: Gitterrinne auf Ausleger Typ TPSAG montieren

1. Bohrlöcher für Ausleger anzeichnen und bohren.
2. Ausleger an Wand befestigen.
3. Gitterrinne unter Klemmlaschen schieben.
4. Klemmlaschen mit Kombizange festklemmen.

15.3 Gitterrinne an Decke montieren

Für die Deckenmontage sind folgende Systeme geeignet:

- Hängestiele US 3 K mit Wand-/Stielauslegern
- Wand- und Deckenbügel TPDG
- Montageschiene MS 41 mit Befestigungsclip BC GR an Gewindestangen Typ 2078/M10
- Mitten- und Pendelabhängung mit Wandbefestiger Typ K 12 1818
- Mittenabhängung mit Halteschiene Typ GMS und Klemmstück GKS 50 für 50er Maschenweite
- Seitenhalter Typ SH M 10 mit Gewindestangen Typ 2078/M10

Hinweis!

Durch die individuellen Montagemöglichkeiten der Gitterrinnensysteme gibt es keine allgemeinen Angaben zur zulässigen Tragkraft und maximalen Stützabständen. Zulässige Tragkraft und maximale Stützabstände entsprechend der individuellen Planung beachten.



WARNUNG

Gefahr durch hohe Arbeitshöhe!

Bei Montage in hoher Höhe besteht Absturzgefahr und/oder Teile können herabfallen. Stürze und/oder herabfallende Bauteile können schwere Verletzungen verursachen.

- Nicht alleine arbeiten.
 - Notwendige Absturzsicherung anwenden.
 - Bereich unterhalb der Montage vor Zutritt sichern.
 - Sicherheitsschuhe und Helm tragen.
-

15.3.1 Mit Hängestiel und Wand-/Stielausleger MWAG 12 montieren

Passend für GRM und C-GR

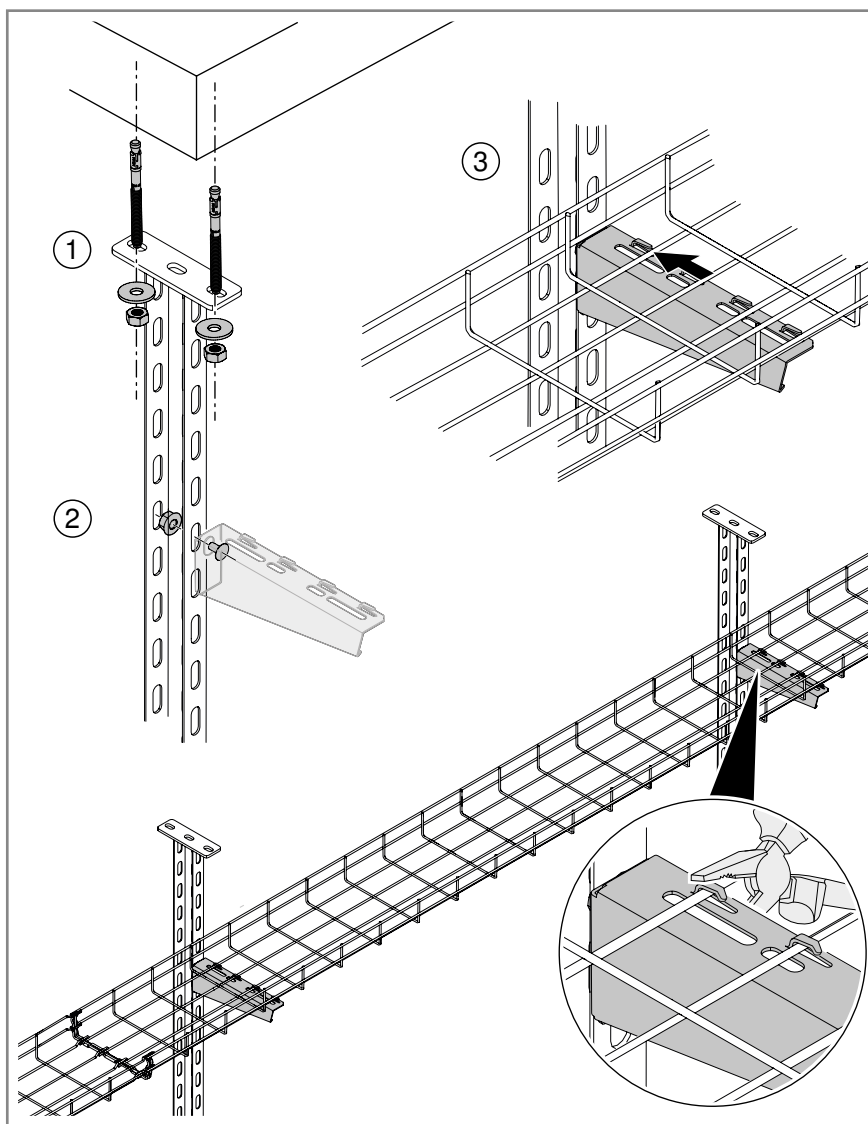


Abb. 64: Gitterrinne auf Ausleger Typ MWAG 12 montieren

1. Bohrlöcher für US 3-Hängestiel anzeichnen und bohren.
2. US 3-Hängestiel an Decke montieren.
3. Wand-/Stielausleger mit Flachrundschraube M10x25 und Mutter an US 3-Hängestiel schrauben.
4. Gitterrinne unter Klemmlaschen von Wand-/Stielausleger schieben.
5. Klemmlaschen mit Kombizange festklemmen.

15.3.2 Mit Wand- und Deckenbügel TPDG montieren

Passend für GRM und C-GR

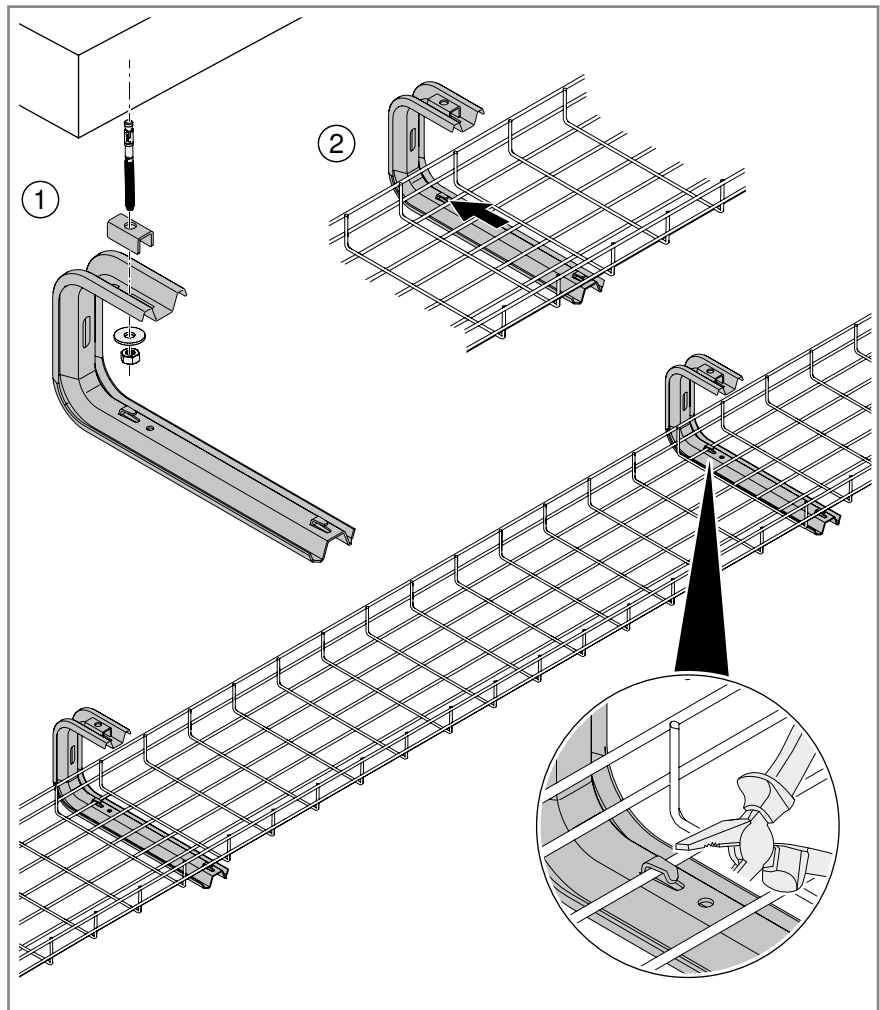


Abb. 65: Gitterrinne auf Wand- und Deckenbügel TPDG montieren

1. Bohrlöcher für Wand- und Deckenbügel anzeichnen und bohren.
2. Wand- und Deckenbügel an Decke montieren.
3. Gitterrinne unter Klemmlaschen von Wand- und Deckenbügel schieben.
4. Klemmlaschen mit Kombizange festklemmen.

15.3.3 Mit Montageschiene MS 41 und Befestigungsclip BC GR montieren

Passend für GRM, C-GR und SGR

Die Montageschiene MS 41 wird mit 2 Gewindestangen an der Decke montiert. Die Gitterrinne wird auf der Montageschiene mit dem Befestigungsclip BC GR befestigt. Je nach Breite der Rinne werden 2 oder mehr Befestigungsclips benötigt.

Hinweis! Auf einen einheitlichen Abstand der Gitterrinnen von der Decke muss geachtet werden, damit sich die Stoßstellen der Gitterrinnen problemlos verbinden lassen.

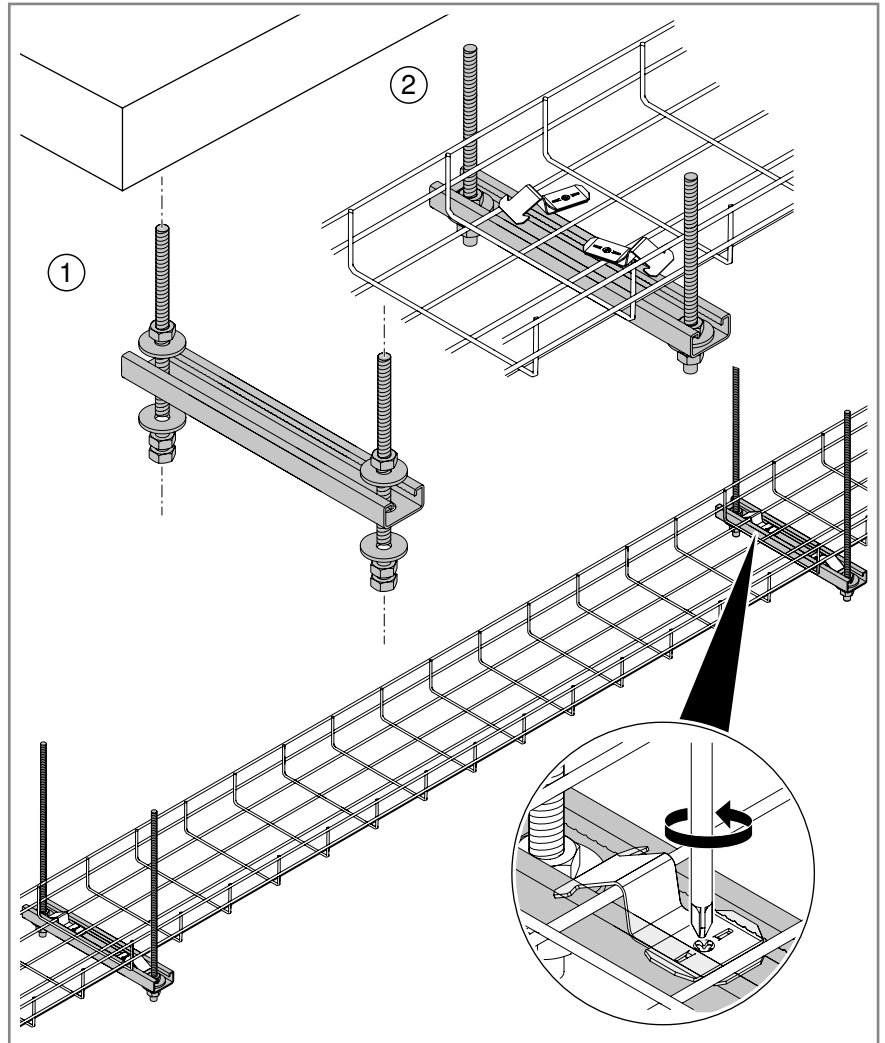


Abb. 66: Gitterrinne auf Montageschiene MS 41 mit Befestigungsclip montieren

1. Bohrlöcher für Gewindestangenabhängung anzeichnen und bohren.
2. Gewindestangen an Decke montieren.
3. Montageschiene mit Unterlegscheiben und Muttern an Gewindestange montieren.
4. Gitterrinne zwischen den Gewindestangen einschieben.
5. Befestigungsclip in Montageschiene einsetzen.
6. Befestigungsclip arretieren.

15.3.4 Mit Ausleger TPSAG und Stiel TP montieren

Passend für GRM und C-GR

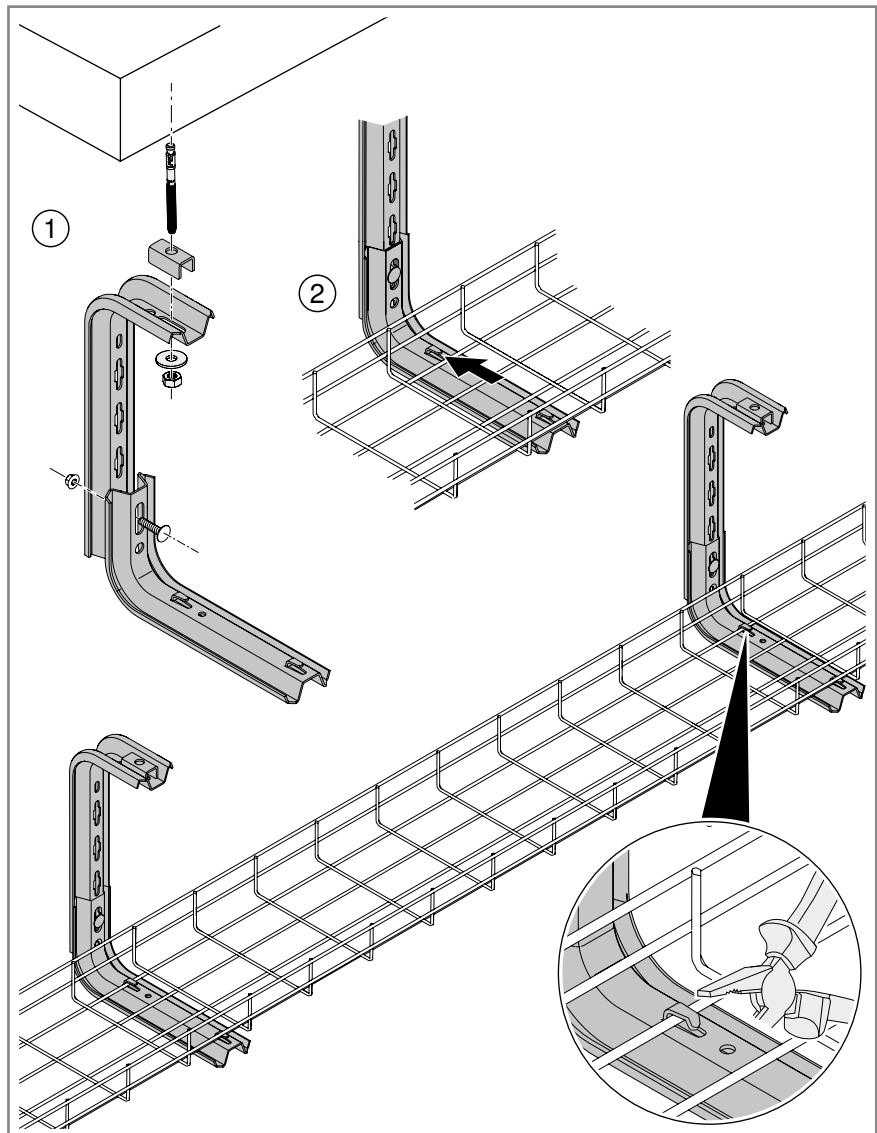


Abb. 67: Gitterrinne auf Ausleger TPSAG montieren

1. Ausleger und Stiel mit Flachrundschaube und Mutter montieren.
2. Bohrlöcher für Stiel anzeichnen und bohren.
3. Stiel an Decke montieren
4. Gitterrinne unter Klemmaschen von Ausleger schieben.
5. Klemmaschen mit Kombizange festklemmen.

15.3.5 Mit Mitten- oder Pendelabhängung montieren

Passend für GRM, C-GR und SGR mit 50er Maschenweite

Die Mittenabhängung wird bei einer Gitterrinnenbreite bis 200 mm montiert. Die Pendelabhängung wird ab 300 mm Breite montiert.

Die Mitten- oder Pendelabhängung wird mit Gewindestangen und dem Wandbefestiger Typ K 12 1818 erstellt.

Hinweis! *Auf einen einheitlichen Abstand der Gitterrinnen von der Decke muss geachtet werden, damit sich die Stoßstellen der Gitterrinnen problemlos verbinden lassen.*

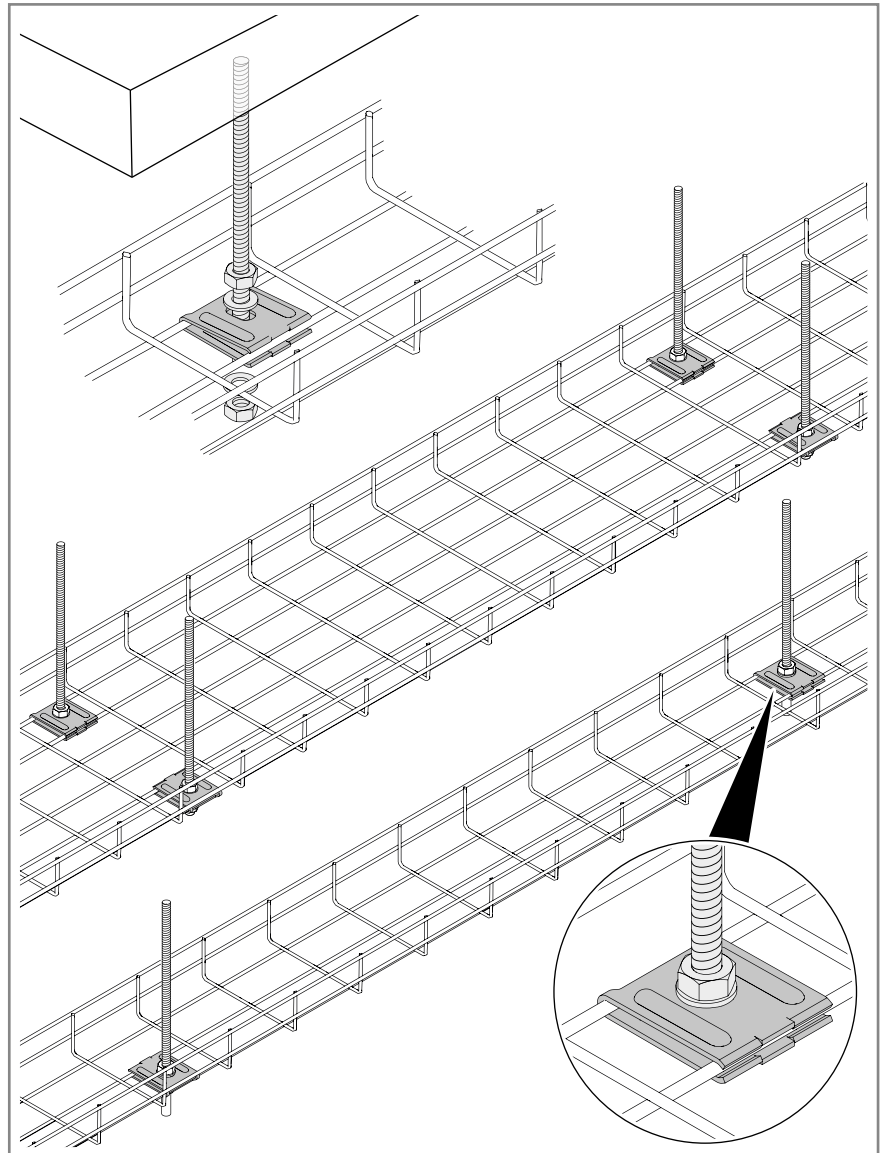


Abb. 68: Gitterrinne mit Pendel- und Mittenabhängung montieren

1. Bohrlöcher für Gewindestangenabhängung anzeichnen und bohren.
2. Gewindestangen an Decke montieren.
3. Wandbefestiger an Gitterrinnenboden klemmen. Bei der Mittenabhängung den Wandbefestiger seitlich positionieren, bei der Pendelabhängung links und rechts am Gitterrinnenboden.
4. Gitterrinne und Wandbefestiger mit Muttern und Unterlegscheiben an Gewindestange montieren.

15.3.6 Mit Mittenabhängung und Klemmstück Typ GKS 50 montieren

Passend für GRM, G-GRM, C-GR und SGR mit Maschenweite 50 mm

Die Mittenabhängung wird mit Gewindestange, Halteschiene Typ GMS und Klemmstück GKS 50 montiert.

Hinweis! Auf einen einheitlichen Abstand der Gitterrinnen von der Decke muss geachtet werden, damit sich die Stoßstellen der Gitterrinnen problemlos verbinden lassen.

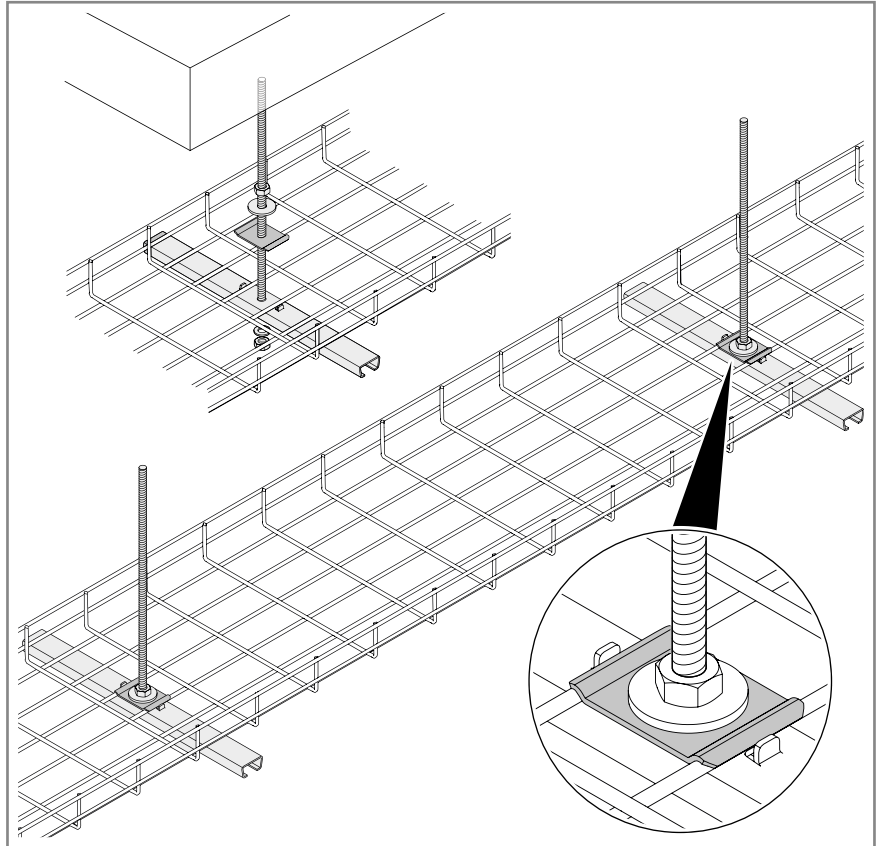


Abb. 69: Gitterrinne mit Mittenabhängung und Klemmstück montieren

1. Bohrlöcher für Gewindestangenabhängung anzeichnen und bohren.
2. Gewindestangen an Decke montieren.
3. Mutter an Gewindestange schrauben.
4. Gitterrinne auf Halteschiene platzieren.
5. Klemmstück auf Gitterrinne und Halteschiene platzieren. 2 Längsdrähte müssen mit dem Klemmstück eingeklemmt sein.
6. Teile mit Unterlegscheibe und Mutter von unten an Gewindestange montieren.

15.3.7 Mit Seitenhalter Typ SH M 10 montieren

Passend für GRM, C-GRM und C-GR

Der Seitenhalter Typ SH M 10 wird mit Gewindestangen unter der Decke montiert.

Hinweis! Auf einen einheitlichen Abstand der Montagewiseite von der Decke muss geachtet werden, damit sich die Stoßstellen der Gitterrinnen problemlos verbinden lassen.

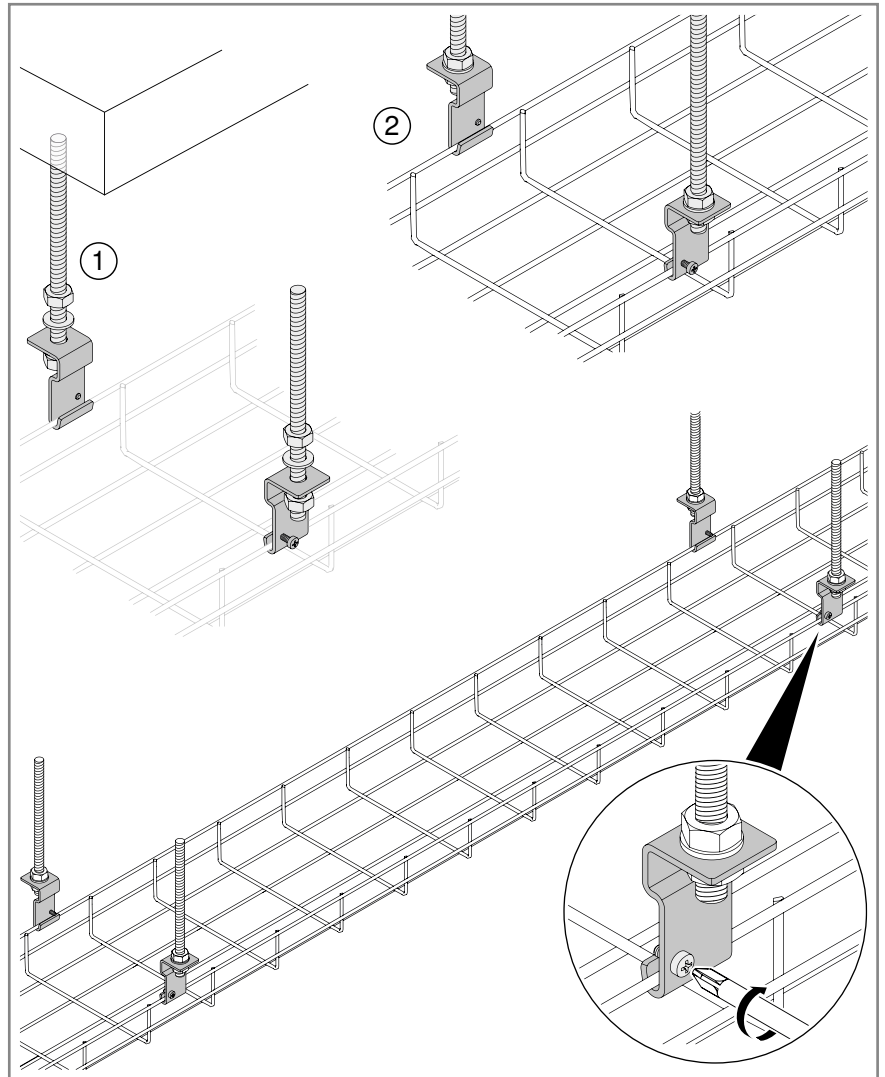


Abb. 70: Gitterrinne mit Seitenhalter montieren

1. Bohrlöcher für Gewindestangenabhängung anzeichnen und bohren.
2. Gewindestangen an Decke montieren.
3. Seitenhalter mit Mutter und Unterlegscheiben an Gewindestange montieren.
4. Gitterrinne in Seitenhalter einhängen.
5. Gitterrinne mit Schraube im Seitenhalter fixieren.

16 Schutzkappen montieren

Um Verletzungen durch scharfe Kanten an den Gitterdrahtenden zu vermeiden, werden Schutzkappen montiert.

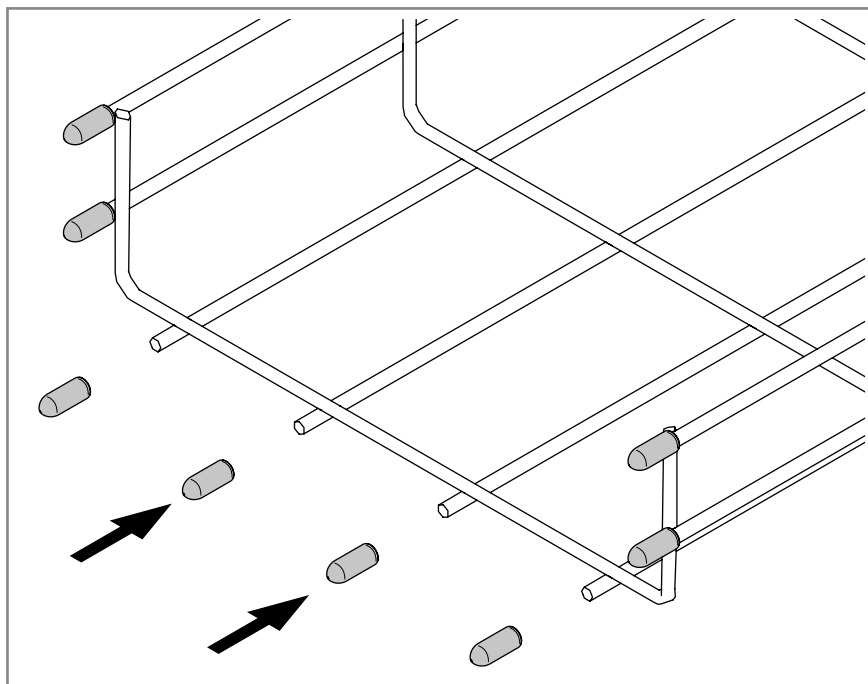


Abb. 71: Schutzkappen auf Drahtenden montieren

Schutzkappen auf alle Drahtenden aufstecken.

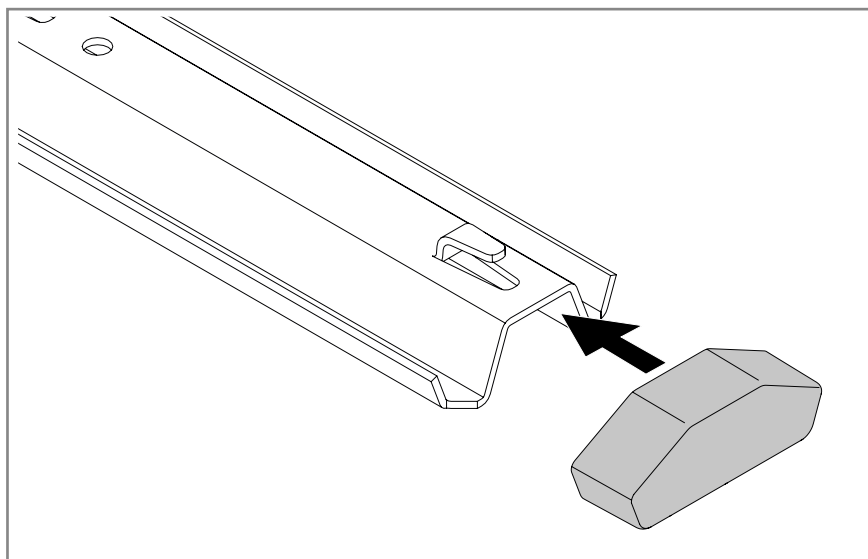


Abb. 72: Schutzkappe auf TP-Profil montieren

Schutzkappen auf alle Enden von TP-Profilen aufstecken.

17 Gitterrinnensystem warten

Stabilität und Funktion der Gitterrinnensysteme können durch äußere Einflüsse, wie z.B. Beschädigungen oder Maschinenvibrationen, beeinträchtigt werden.

Lose Verbindungselemente müssen nachgezogen und beschädigte Teile ausgetauscht werden. Wir empfehlen zudem, regelmäßig zu überprüfen, ob die Verbindung zum Gesamtpotentialausgleich intakt ist.

18 Gitterrinnensystem demontieren

Die Demontage der Gitterrinnensysteme erfolgt in umgekehrter Reihenfolge wie die Montage.

19 Gitterrinnensystem entsorgen

1. Metallreste: wie Altmetall
2. Verpackung: wie Hausmüll

Die örtlichen Müllentsorgungsvorschriften müssen beachtet werden.

20 Technische Daten

Gitterrinnen Länge 3000 mm

Bezeichnung	Typ	Seitenhöhe	Breite mm	Draht-Ø mm	Nutzquerschnitt cm ²	Material	Art.-Nr.
Gitterrinne GR-Magic®	GRM 35 50 G	35	50	3,9	17,5	G	6000069
Gitterrinne GR-Magic®	GRM 35 100 G	35	100	3,9	35	G	6000062
Gitterrinne GR-Magic®	GRM 35 150 G	35	150	3,9	52,5	G	6000063
Gitterrinne GR-Magic®	GRM 35 200 G	35	200	3,9	70	G	6000064
Gitterrinne GR-Magic®	GRM 35 300 G	35	300	4,8	105	G	6000066
Gitterrinne GR-Magic®	GRM 35 50 FT	35	50	3,9	17,5	FT	6000069
Gitterrinne GR-Magic®	GRM 35 100 FT	35	100	3,9	35	FT	6000071
Gitterrinne GR-Magic®	GRM 35 150 FT	35	150	3,9	52,5	FT	6000072
Gitterrinne GR-Magic®	GRM 35 200 FT	35	200	3,9	70	FT	6000073
Gitterrinne GR-Magic®	GRM 35 300 FT	35	300	4,8	105	FT	6000075
Gitterrinne GR-Magic®	GRM 35 50 VA4301	35	50	3,9	17,5	V2A	6000054
Gitterrinne GR-Magic®	GRM 35 100 VA4301	35	100	3,9	35	V2A	6000055
Gitterrinne GR-Magic®	GRM 35 150 VA4301	35	150	3,9	52,5	V2A	6000056
Gitterrinne GR-Magic®	GRM 35 200 VA4301	35	200	3,9	70	V2A	6000057
Gitterrinne GR-Magic®	GRM 35 300 VA4301	35	300	4,8	105	V2A	6000059
Gitterrinne GR-Magic®	GRM 35 50 VA4401	35	50	3,9	17,5	V4A	6000086
Gitterrinne GR-Magic®	GRM 35 100 VA4401	35	100	3,9	35	V4A	6000087
Gitterrinne GR-Magic®	GRM 35 150 VA4401	35	150	3,9	52,5	V4A	6000089
Gitterrinne GR-Magic®	GRM 35 200 VA4401	35	200	3,9	70	V4A	6000090
Gitterrinne GR-Magic®	GRM 35 300 VA4401	35	300	4,8	105	V4A	6000091
Gitterrinne GR-Magic®	GRM 55 50 G	55	50	3,9	16	G	6001441
Gitterrinne GR-Magic®	GRM 55 100 G	55	100	3,9	40	G	6001442
Gitterrinne GR-Magic®	GRM 55 150 G	55	150	3,9	63	G	6001444
Gitterrinne GR-Magic®	GRM 55 200 G	55	200	3,9	87	G	6001446
Gitterrinne GR-Magic®	GRM 55 200 4.8 G	55	200	4,8	87	G	6001447
Gitterrinne GR-Magic®	GRM 55 300 G	55	300	4,8	129	G	6001448
Gitterrinne GR-Magic®	GRM 55 400 G	55	400	4,8	175	G	6001450
Gitterrinne GR-Magic®	GRM 55 500 G	55	500	4,8	220	G	6001452
Gitterrinne GR-Magic®	GRM 55 600 G	55	600	4,8	265	G	6001454
Gitterrinne GR-Magic®	GRM 55 50 FT	55	50	3,9	16	FT	6001415
Gitterrinne GR-Magic®	GRM 55 100 FT	55	100	3,9	40	FT	6001416
Gitterrinne GR-Magic®	GRM 55 150 FT	55	150	3,9	63	FT	6001418
Gitterrinne GR-Magic®	GRM 55 200 FT	55	200	3,9	87	FT	6001420
Gitterrinne GR-Magic®	GRM 55 200 4.8 FT	55	200	4,8	87	FT	6001421
Gitterrinne GR-Magic®	GRM 55 300 FT	55	300	4,8	129	FT	6001424
Gitterrinne GR-Magic®	GRM 55 400 FT	55	400	4,8	175	FT	6001428
Gitterrinne GR-Magic®	GRM 55 500 FT	55	500	4,8	220	FT	6001432
Gitterrinne GR-Magic®	GRM 55 600 FT	55	600	4,8	265	FT	6001436
Gitterrinne GR-Magic®	GRM 55 50 VA4301	55	50	3,9	16	V2A	6001070
Gitterrinne GR-Magic®	GRM 55 100 VA4301	55	100	3,9	40	V2A	6001072
Gitterrinne GR-Magic®	GRM 55 150 VA4301	55	150	3,9	63	V2A	6001074
Gitterrinne GR-Magic®	GRM 55 200 VA4301	55	200	3,9	87	V2A	6001076
Gitterrinne GR-Magic®	GRM 55 300 VA4301	55	300	4,8	129	V2A	6001078
Gitterrinne GR-Magic®	GRM 55 400 VA4401	55	400	4,8	175	V2A	6001080
Gitterrinne GR-Magic®	GRM 55 500 VA4401	55	500	4,8	220	V2A	6001082
Gitterrinne GR-Magic®	GRM 55 600 VA4401	55	600	4,8	265	V2A	6001085
Gitterrinne GR-Magic®	GRM 55 50 VA4401	55	50	3,9	16	V4A	6001087
Gitterrinne GR-Magic®	GRM 55 100 VA4401	55	100	3,9	40	V4A	6001088
Gitterrinne GR-Magic®	GRM 55 150 VA4401	55	150	3,9	63	V4A	6001090
Gitterrinne GR-Magic®	GRM 55 200 VA4401	55	200	3,9	87	V4A	6001091
Gitterrinne GR-Magic®	GRM 55 300 VA4401	55	300	4,8	129	V4A	6001093
Gitterrinne GR-Magic®	GRM 55 400 VA4401	55	400	4,8	175	V4A	6001095
Gitterrinne GR-Magic®	GRM 55 500 VA4401	55	500	4,8	220	V4A	6001097
Gitterrinne GR-Magic®	GRM 55 600 VA4401	55	600	4,8	265	V4A	6001099

Bezeichnung	Typ	Seitenhöhe	Breite mm	Draht-Ø mm	Nutzquerschnitt cm ²	Material	Art.-Nr.
Gitterrinne GR-Magic®	GRM 105 100 G	105	100	3,9	82	G	6002402
Gitterrinne GR-Magic®	GRM 105 150 G	105	150	3,9	130	G	6002404
Gitterrinne GR-Magic®	GRM 105 200 G	105	200	4,8	175	G	6002406
Gitterrinne GR-Magic®	GRM 105 300 G	105	300	4,8	268	G	6002408
Gitterrinne GR-Magic®	GRM 105 400 G	105	400	4,8	363	G	6002410
Gitterrinne GR-Magic®	GRM 105 500 G	105	500	4,8	459	G	6002415
Gitterrinne GR-Magic®	GRM 105 600 G	105	600	4,8	554	G	6002417
Gitterrinne GR-Magic®	GRM 105 100 FT	105	100	3,9	82	FT	6002431
Gitterrinne GR-Magic®	GRM 105 150 FT	105	150	3,9	130	FT	6002433
Gitterrinne GR-Magic®	GRM 105 200 FT	105	200	4,8	175	FT	6002435
Gitterrinne GR-Magic®	GRM 105 300 FT	105	300	4,8	268	FT	6002437
Gitterrinne GR-Magic®	GRM 105 400 FT	105	400	4,8	363	FT	6002439
Gitterrinne GR-Magic®	GRM 105 500 FT	105	500	4,8	459	FT	6002443
Gitterrinne GR-Magic®	GRM 105 600 FT	105	600	4,8	554	FT	6002445
Gitterrinne GR-Magic®	GRM 105 100 VA4301	105	100	3,9	82	V2A	6002451
Gitterrinne GR-Magic®	GRM 105 150 VA4301	105	150	3,9	130	V2A	6002455
Gitterrinne GR-Magic®	GRM 105 200 VA4301	105	200	4,8	175	V2A	6002457
Gitterrinne GR-Magic®	GRM 105 300 VA4301	105	300	4,8	268	V2A	6002460
Gitterrinne GR-Magic®	GRM 105 400 VA4301	105	400	4,8	363	V2A	6002463
Gitterrinne GR-Magic®	GRM 105 500 VA4301	105	500	4,8	459	V2A	6002466
Gitterrinne GR-Magic®	GRM 105 600 VA4301	105	600	4,8	554	V2A	6002469
Gitterrinne GR-Magic®	GRM 105 100 VA4401	105	100	3,9	82	V4A	6002475
Gitterrinne GR-Magic®	GRM 105 150 VA4401	105	150	3,9	130	V4A	6002476
Gitterrinne GR-Magic®	GRM 105 200 VA4401	105	200	4,8	175	V4A	6002477
Gitterrinne GR-Magic®	GRM 105 300 VA4401	105	300	4,8	268	V4A	6002479
Gitterrinne GR-Magic®	GRM 105 400 VA4401	105	400	4,8	363	V4A	6002481
Gitterrinne GR-Magic®	GRM 105 500 VA4401	105	500	4,8	459	V4A	6002483
Gitterrinne GR-Magic®	GRM 105 600 VA4401	105	600	4,8	554	V4A	6002485
Schwere Gitterrinne SGR	SGR 55 100 FT	55	100	6	40	FT	6000122
Schwere Gitterrinne SGR	SGR 55 150 FT	55	150	6	63	FT	6000190
Schwere Gitterrinne SGR	SGR 55 200 FT	55	200	6	87	FT	6000209
Schwere Gitterrinne SGR	SGR 55 300 FT	55	300	6	129	FT	6000331
Schwere Gitterrinne SGR	SGR 55 400 FT	55	400	6	175	FT	6000451
Schwere Gitterrinne SGR	SGR 55 500 FT	55	500	6	220	FT	6000515
Schwere Gitterrinne SGR	SGR 55 600 FT	55	600	6	265	FT	6000775
Schwere Gitterrinne SGR	SGR 55 100 A2	55	100	6	40	V2A	6000909
Schwere Gitterrinne SGR	SGR 55 150 A2	55	150	6	63	V2A	6000913
Schwere Gitterrinne SGR	SGR 55 200 A2	55	200	6	87	V2A	6000917
Schwere Gitterrinne SGR	SGR 55 300 A2	55	300	6	129	V2A	6000925
Schwere Gitterrinne SGR	SGR 55 400 A2	55	400	6	175	V2A	6000933
Schwere Gitterrinne SGR	SGR 55 500 A2	55	500	6	220	V2A	6000941
Schwere Gitterrinne SGR	SGR 55 600 A2	55	600	6	265	V2A	6000958
Schwere Gitterrinne SGR	SGR 105 150 FT	105	150	6	130	FT	6003175
Schwere Gitterrinne SGR	SGR 105 200 FT	105	200	6	175	FT	6003214
Schwere Gitterrinne SGR	SGR 105 300 FT	105	300	6	268	FT	6003309
Schwere Gitterrinne SGR	SGR 105 400 FT	105	400	6	363	FT	6003402
Schwere Gitterrinne SGR	SGR 105 500 FT	105	500	6	459	FT	6003515
Schwere Gitterrinne SGR	SGR 105 600 FT	105	600	6	554	FT	6003616
Schwere Gitterrinne SGR	SGR 105 150 A2	105	150	6	130	V2A	6003623
Schwere Gitterrinne SGR	SGR 105 200 A2	105	200	6	175	V2A	6003625
Schwere Gitterrinne SGR	SGR 105 300 A2	105	300	6	268	V2A	6003627
Schwere Gitterrinne SGR	SGR 105 400 A2	105	400	6	363	V2A	6003629
Schwere Gitterrinne SGR	SGR 105 500 A2	105	500	6	459	V2A	6003631
Schwere Gitterrinne SGR	SGR 105 600 A2	105	600	6	554	V2A	600363
Schwere Gitterrinne SGR	SGR 155 300 G	155	300	6	438	G	6003681
Schwere Gitterrinne SGR	SGR 155 450 G	105	450	6	663	G	6003684

Technische Daten

Bezeichnung	Typ	Seitenhöhe	Breite mm	Draht-Ø mm	Nutzquerschnitt cm ²	Material	Art.-Nr.
Schwere Gitterrinne SGR	SGR 155 500 G	105	500	6	738	G	6003685
Schwere Gitterrinne SGR	SGR 155 600 G	105	600	6	888	G	6003687
Schwere Gitterrinne SGR	SGR 155 300 FT	105	300	6	438	FT	6003692
Schwere Gitterrinne SGR	SGR 155 450 FT	105	450	6	663	FT	6003695
Schwere Gitterrinne SGR	SGR 155 500 FT	105	500	6	738	FT	6003696
Schwere Gitterrinne SGR	SGR 155 600 FT	105	600	6	888	FT	6003698
G-Gitterrinne Magic	G-GRM 50 50 G	50	55	3,9	17	G	6005535
G-Gitterrinne Magic	G-GRM 50 50 FT	50	55	3,9	17	FT	6005520
G-Gitterrinne Magic	G-GRM 50 50 V2A	50	55	3,9	17	V2A	6005550
G-Gitterrinne Magic	G-GRM 50 50 V4A	50	55	3,9	17	V4A	6005565
G-Gitterrinne Magic	G-GRM 75 50 G	75	53	3,9	22	G	6005538
G-Gitterrinne Magic	G-GRM 75 50 FT	75	53	3,9	22	FT	6005523
G-Gitterrinne Magic	G-GRM 75 50 V2A	75	53	3,9	22	V2A	6005553
G-Gitterrinne Magic	G-GRM 75 50 V4A	75	53	3,9	22	V4A	6005568
G-Gitterrinne Magic	G-GRM 125 75 G	125	75	3,9	61	G	6005541
G-Gitterrinne Magic	G-GRM 125 75 FT	125	75	3,9	61	FT	6005526
G-Gitterrinne Magic	G-GRM 125 75 V2A	125	75	3,9	61	V2A	6005556
G-Gitterrinne Magic	G-GRM 125 75 V4A	125	75	3,9	61	V4A	6005571
G-Gitterrinne Magic	G-GRM 150 100 G	150	100	3,9	107	G	6005544
G-Gitterrinne Magic	G-GRM 150 100 FT	150	100	3,9	107	FT	6005529
G-Gitterrinne Magic	G-GRM 150 100 V2A	150	100	3,9	107	V2A	6005559
G-Gitterrinne Magic	G-GRM 150 100 V4A	150	100	3,9	107	V4A	6005574
C-Gitterrinne CGR	CGR 50 50 FT	50	50	4,5	13	FT	6017428
C-Gitterrinne CGR	CGR 50 100 FT	50	100	4,5	34	FT	6017436
C-Gitterrinne CGR	CGR 50 200 FT	50	200	4,5	75	FT	6017444
C-Gitterrinne CGR	CGR 50 300 FT	50	300	4,5	116	FT	6017452
C-Gitterrinne CGR	CGR 50 400 FT	50	400	4,5	157	FT	6017460
C-Gitterrinne CGR	CGR 50 50 VA4301	50	50	4,5	13	V2A	6016200
C-Gitterrinne CGR	CGR 50 100 VA4301	50	100	4,5	34	V2A	6016235
C-Gitterrinne CGR	CGR 50 200 VA4301	50	200	4,5	75	V2A	6016251
C-Gitterrinne CGR	CGR 50 300 VA4301	50	300	4,5	116	V2A	6016253
C-Gitterrinne CGR	CGR 50 400 VA4301	50	400	4,5	157	V2A	6016255

Legende

G = galvanisch verzinkt
 FS = bandverzinkt
 FT = tauchfeerverzinkt
 V2A = Edelstahl, rostfrei
 V4A = Edelstahl, rostfrei

St = Stahl
 PA = Polyamid
 PVC = Polyvinylchlorid
 PE = Polyethylen

Deckel Länge 3000 mm

Bezeichnung	Typ	Länge mm	Breite mm	Blechstärke	Material	Art.-Nr.
Deckel, ungelocht	DRLU 050 FS	3000	50	0,75	FS	6052056
Deckel, ungelocht	DRLU 100 FS	3000	100	0,75	FS	6052103
Deckel, ungelocht	DRLU 150 FS	3000	150	0,75	FS	6052153
Deckel, ungelocht	DRLU 200 FS	3000	200	1,00	FS	6052210
Deckel, ungelocht	DRLU 300 FS	3000	300	1,00	FS	6052307
Deckel, ungelocht	DRLU 400 FS	3000	400	1,00	FS	6052405
Deckel, ungelocht	DRLU 500 FS	3000	500	1,25	FS	6052512
Deckel, ungelocht	DRLU 600 FS	3000	600	1,25	FS	6052609
Deckel, ungelocht	DRLU 050 DD	3000	50	0,75	DD	6052640
Deckel, ungelocht	DRLU 100 DD	3000	100	0,75	DD	6052643
Deckel, ungelocht	DRLU 150 DD	3000	150	0,75	DD	6052647

Bezeichnung	Typ	Länge mm	Breite mm	Blechstärke	Material	Art.-Nr.
Deckel, ungelocht	DRLU 200 DD	3000	200	1,00	DD	6052650
Deckel, ungelocht	DRLU 300 DD	3000	300	1,00	DD	6052656
Deckel, ungelocht	DRLU 400 DD	3000	400	1,00	DD	6052662
Deckel, ungelocht	DRLU 500 DD	3000	500	1,25	DD	6052668
Deckel, ungelocht	DRLU 600 DD	3000	600	1,25	DD	6052674
Deckel, ungelocht	DRLU 050 VA4301	3000	50	1,00	V2A	6052821
Deckel, ungelocht	DRLU 100 VA4301	3000	100	1,00	V2A	6052824
Deckel, ungelocht	DRLU 150 VA4301	3000	150	1,00	V2A	6052828
Deckel, ungelocht	DRLU 200 VA4301	3000	200	1,00	V2A	6052831
Deckel, ungelocht	DRLU 300 VA4301	3000	300	1,00	V2A	6052834
Deckel, ungelocht	DRLU 400 VA4301	3000	400	1,00	V2A	6052837
Deckel, ungelocht	DRLU 500 VA4301	3000	500	1,25	V2A	6052841
Deckel, ungelocht	DRLU 600 VA4301	3000	600	1,25	V2A	6052844
Deckel, ungelocht	DRLU 100 VA4571	3000	100	1,00	V4A	6052991
Deckel, ungelocht	DRLU 150 VA4571	3000	150	1,00	V4A	6052992
Deckel, ungelocht	DRLU 200 VA4571	3000	200	1,00	V4A	6052993
Deckel, ungelocht	DRLU 300 VA4571	3000	300	1,00	V4A	6052994
Deckel, ungelocht	DRLU 400 VA4571	3000	400	1,00	V4A	6052995
Deckel, ungelocht	DRLU 500 VA4571	3000	500	1,25	V4A	6052996
Deckel, ungelocht	DRLU 600 VA4571	3000	600	1,25	V4A	6052998
Deckel, rastbar	DGRR 50 FS	3000	50	0,75	FS	6001840
Deckel, rastbar	DGRR 100 FS	3000	100	0,75	FS	6001842
Deckel, rastbar	DGRR 150 FS	3000	150	0,75	FS	6001844
Deckel, rastbar	DGRR 200 FS	3000	200	0,75	FS	6001846
Deckel, rastbar	DGRR 300 FS	3000	300	0,75	FS	6001848
Deckel, rastbar	DGRR 400 FS	3000	400	0,75	FS	6001850
Deckel, rastbar	DGRR 500 FS	3000	500	0,75	FS	6001852
Deckel, rastbar	DGRR 600 FS	3000	600	0,75	FS	6001854
Deckel, rastbar	DGRR 50 FT	3000	50	0,75	FT	6001820
Deckel, rastbar	DGRR 100 FT	3000	100	0,75	FT	6001822
Deckel, rastbar	DGRR 150 FT	3000	150	0,75	FT	6001824
Deckel, rastbar	DGRR 200 FT	3000	200	0,75	FT	6001826
Deckel, rastbar	DGRR 300 FT	3000	300	0,75	FT	6001828
Deckel, rastbar	DGRR 400 FT	3000	400	0,75	FT	6001830
Deckel, rastbar	DGRR 500 FT	3000	500	0,75	FT	6001832
Deckel, rastbar	DGRR 600 FT	3000	600	0,75	FT	6001834
Deckel, rastbar	DGRR 50 A2	3000	50	0,8	V2A	6001860
Deckel, rastbar	DGRR 100 A2	3000	100	0,8	V2A	6001862
Deckel, rastbar	DGRR 150 A2	3000	150	0,8	V2A	6001864
Deckel, rastbar	DGRR 200 A2	3000	200	0,8	V2A	6001866
Deckel, rastbar	DGRR 300 A2	3000	300	0,8	V2A	6001868
Deckel, rastbar	DGRR 400 A2	3000	400	0,8	V2A	6001870
Deckel, rastbar	DGRR 500 A2	3000	500	0,8	V2A	6001872
Deckel, rastbar	DGRR 600 A2	3000	600	0,8	V2A	6001874

Legende

G = galvanisch verzinkt
 FS = bandverzinkt
 FT = tauchfeuerverzinkt
 V2A = Edelstahl, rostfrei
 V4A = Edelstahl, rostfrei

St = Stahl
 PA = Polyamid
 PVC = Polyvinylchlorid
 PE = Polyethylen
 DD = bandverzinkt Zink/Aluminium, Double Dip

Zubehör

Bezeichnung	Typ	Abmessungen mm	Material	Art.-Nr.
Trennsteg	TSG 30 FS	3000 x 30 x 26	FS	6062050
Trennsteg	TSG 30 DD	3000 x 30 x 26	DD	6062314
Trennsteg	TSG 30 VA4301	3000 x 30 x 26	V2A	6062052
Trennsteg	TSG 45 FS	3000 x 45 x 26	FS	6062033
Trennsteg	TSG 45 DD	3000 x 45 x 26	DD	6062321
Trennsteg	TSG 45 VA4301	3000 x 45 x 26	V2A	6062025
Trennsteg	TSG 45 VA4571	3000 x 45 x 26	V4A	6062028
Trennstegverbinder	TSGV VA4310	60 x 20 x 13	V2A	6067970
Klemmstück für Trennsteg-befestigung	KS GR VA4310	41,5 x 26	V2A	6062282
Klemmstück	GKT 38 G	38 x 24	G	6017037
Klemmstück	GKT 38 FT	38 x 24	FT	6017061
Klemmstück	GKT 38 VA4301	38 x 24	V2A	6017045
Klemmstück	GKT 38VA4401	38 x 24	V4A	6017092
Stoßstellenverbinder	GSV 34 G	34 x 28	G	6016596
Stoßstellenverbinder	GSV 34 FT	34 x 28	FT	6016634
Stoßstellenverbinder	GSV 34 VA4301	34 x 28	V2A	6016642
Stoßstellenverbinder	GSV 34 VA4401	34 x 28	V4A	6016648
Gitterinnenverbinder, lang	GRV 245 FS	245	FS	6016680
Gitterinnenverbinder, lang	GRV 245 DD	245	DD	6016684
Gitterinnenverbinder, lang	GRV 245 VA4404	245	V4A	6016688
Eckverbinder	GEV 36 G	53 x 23	G	6016715
Eckverbinder	GEV 36 FT	53 x 23	FT	6016723
Eckverbinder	GEV 36 VA4301	53 x 23	V2A	6016731
Eckverbinder	GEV 36 VA4401	53 x 23	V4A	6016764
Schlitzband, gebogen	5050 20X3 Ft	232 x 232 x 20	FT	6017371
Klemmstück	GKS 34 G	34 x 22	G	6016855
Klemmstück	GKS 34 FT	34 x 22	FT	6016820
Klemmstück	GKS 34 VA4401	34 x 22	V4A	6016859
Klemmstück	GKB 34 G	27,5 x 27	G	6016674
Klemmstück	GKB 34 VA4301	27,5 x 27	V2A	6016676
Klemmstück	GKS 50 07 FS	60 x 40	FS	6015263
Klemmstück	GKS 50 11 FS	60 x 40	FS	6015276
Klemmstück	GKS 50 07 FT	60 x 40	FT	6015271
Klemmstück	GKS 50 11 FT	60 x 40	FT	6015278
Erdungsschelle	939	55 x 20		5043107
Verbindungs- und Erdungsklemme	VEK-GRM 3.9 FS	48 x 25	FS	6016694
Verbindungs- und Erdungsklemme	VEK-GRM 4.8 FS	48 x 25	FS	6016696
Erdungsschraube	EKL 25 M6	22 x Ø 25	M6	6404006
Erdungsschraube	EKL 35 M6	26 x Ø 35	M6	6404014
Seitenhalter für Kabelverschraubung	SH KAB 20 FS	100 x 53	FS	6015425
Seitenhalter für Kabelverschraubung	SH KAB 25 FS	100 x 53 x 43	FS	6015433
Kabelabgangsblech	KAB GR FS	192,7 x 85	FS	6220139
Kabelabgangsblech	KAB GR FT	192,7 x 85	FT	6220142
Kabelabgangsblech	KAB GR VA 1.4301	192,7 x 85	V2A	6220145
Montageplatte	MP UNI FS	170 x 120	FS	7084773
Montageplatte	MP UNI DD	170 x 120	DD	7085114
Montageplatte	MP UNI VA4301	170 x 120	V2A	7085133
Kennzeichnungsschild	KS GR OR	127 x 18	PA	6017712
Kennzeichnungsschild	KS GR ZGB	127 x 18	PA	6017713
Kennzeichnungsschild	KS GR LBL	127 x 18	PA	6017714
Kennzeichnungsschild	KS GR SGN	127 x 18	PA	6017715
Bolzenschneider	GR BS	450	St	6017700
Schutzkappen	GR KS 3.9 OR	15	PVC	6003750

Bezeichnung	Typ	Abmessungen mm	Material	Art.-Nr.
Schutzkappen	GR KS 4.8 OR	15	PVC	6003754
Montagewinkel 45°	MW 45 SL 10 FT	178 x 103	FT	6017320
Montagewinkel 45°	MW 45 SL 10 VA4301	178 x 103	V2A	6017339
Montagewinkel 90°	MW 90 SL 17 FT	230 x 230	FT	6017347
Montagewinkel 90°	MW 90 SL 23 FT	230 x 230	FT	6017355
Montagewinkel 90°	MW 90 SL 17 VA4301	230 x 230	V2A	6016278
Montagewinkel 90°	MW 90 SL 23 VA4301	230 x 230	V2A	6016308
Klemmstück	KS 23 35 FT	35 x 23	FT	6015174
Klemmstück	KS 23 35 VA4301	35 x 23	V2A	6016529
U-Verbinder	GUV 6 G	23 x 28	G	6016572
U-Verbinder	GUV 6 FT	23 x 28	FT	6016573
U-Verbinder	GUV 6 A2	23 x 28	A2	6016574

Legende

G = galvanisch verzinkt

FS = bandverzinkt

FT = tauchfeuverzinkt

V2A = Edelstahl, rostfrei

V4A = Edelstahl, rostfrei

St = Stahl

PA = Polyamid

PVC = Polyvinylchlorid

PE = Polyethylen

Zubehör Boden-, Wand-, Deckenmontage

Bezeichnung	Typ	Abmessungen mm	Material	Art.-Nr.
Kombimutter	KM M6 A2	10 x 6	V2A	6408966
Wandhalter horizontal für CGR 50	WBH CGR50 VA4301	65 x 0	V2A	6016411
Wandhalter vertikal für CGR 50	WBV CGR50 VA4301	5 x 60	V2A	6016415
Hakenschraube	HS M6x13 A2	24 x 6	VA2	1154990
Wandhalter für GRM 3550	WH GRM35 FT	39 x 30 x 20	FT	6016443
Wandhalter für GRM 3550	WH GRM35 VA4401	39 x 30 x 20	V4A	6016445
Wand- und Bodenbefestiger	K12 1818 FS	59 x 50 x 15	FS	6437109
Wand- und Bodenbefestiger	K12 1818 VA4301	59 x 50 x 15	V2A	6016421
Wand- und Bodenbefestiger	WB GR FT	47 x 32	FT	6017160
Wand- und Bodenbefestiger	WB GR A4	47 x 32	A4	6017164
Befestigungsclip	BC GR 4.8 VA	63 x 34	VA	6016665
TP-Stiel/Wand- und Stielausleger	TPSAG 145 FS	100 x 120 x 60	FS	6366015
TP-Stiel/Wand- und Stielausleger	TPSAG 195 FS	150 x 120 x 60	FS	6366023
TP-Stiel/Wand- und Stielausleger	TPSAG 245 FS	200 x 120 x 60	FS	6366031
TP-Stiel/Wand- und Stielausleger	TPSAG 345 FS	300 x 120 x 60	FS	6366066
TP-Stiel/Wand- und Stielausleger	TPSAG 145 FT	100 x 120 x 60	FT	6366131
TP-Stiel/Wand- und Stielausleger	TPSAG 195 FT	150 x 120 x 60	FT	6366135
TP-Stiel/Wand- und Stielausleger	TPSAG 245 FT	200 x 120 x 60	FT	6366139
TP-Stiel/Wand- und Stielausleger	TPSAG 345 FT	300 x 120 x 60	FT	6366143
Wand- und Stielausleger	MWAG 12 11 FS	110 x 53 x 32,5	FS	6424600
Wand- und Stielausleger	MWAG 12 21 FS	210 x 65 x 32,5	FS	6424608
Wand- und Stielausleger	MWAG 12 31 FS	310 x 75 x 38	FS	6424616
Wand- und Stielausleger	MWAG 12 41 FS	410 x 83 x 38	FS	6424624
Wand- und Stielausleger	AW G 15 11 FT	110 x 40 x 50	FT	6420606
Wand- und Stielausleger	AW G 15 16 FT	160 x 40 x 55	FT	6420607
Wand- und Stielausleger	AW G 15 21 FT	210 x 40 x 60	FT	6420608
Wand- und Stielausleger	AW G 15 31 FT	310 x 40 x 65	FT	6420610
Wand- und Stielausleger	AW G 15 41 FT	410 x 70 x 40	FT	6420612
Wand- und Stielausleger	AW G 15 51 FT	510 x 75 x 40	FT	6420614

Technische Daten

Bezeichnung	Typ	Abmessungen mm	Material	Art.-Nr.
Wand-und Stielausleger	AW G 15 61 FT	610 x 80 x 40	FT	6420616
Wand-und Stielausleger	AWG 15 11 VA4301	110 x 40 x 50	V2A	6420625
Wand-und Stielausleger	AWG 15 21 VA4301	210 x 40 x 60	V2A	6420628
Wand-und Stielausleger	AWG 15 31 VA4301	310 x 40 x 65	V2A	6420631
Wand-und Stielausleger	AWG 15 41 VA4301	410 x 70 x 40	V2A	6420634
Wand-und Stielausleger	AWG 15 51 VA4301	510 x 75 x 40	V2A	6420637
Wand-und Stielausleger	AWG 15 61 VA4301	610 x 80 x 40	V2A	6420640
Wand-und Stielausleger	AWG 15 11 VA4571	110 x 40 x 50	V4A	6420642
Wand-und Stielausleger	AWG 15 21 VA4571	210 x 40 x 60	V4A	6420644
Wand-und Stielausleger	AWG 15 31 VA4571	310 x 40 x 65	V4A	6420646
Wand-und Stielausleger	AWG 15 41 VA4571	410 x 70 x 40	V4A	6420648
Wand-und Stielausleger	AWG 15 51 VA4571	510 x 75 x 40	V4A	6420650
Wand-und Stielausleger	AWG 15 61 VA4571	610 x 80 x 40	V4A	6420652
Gewindestange	2078 M6 1M G	1000 x 6	G	3141047
Gewindestange	2078 M8 1M G	1000 x 8	G	3141128
Gewindestange	2078 M10 1M G	1000 x 10	G	3141209
Gewindestange	2078 M12 1M G	1000 x 12	G	3141306
Gewindestange	2078 M6 2M G	2000 x 6	G	3141048
Gewindestange	2078 M8 2M G	2000 x 8	G	3141136
Gewindestange	2078 M10 2M G	2000 x 10	G	3141140
Gewindestange	2078 M12 2M G	2000 x 12	G	3141144
Gewindestange	2078 M6 1M V2A	1000 x 6	V2A	3141327
Gewindestange	2078 M8 1M V2A	1000 x 8	V2A	3141310
Gewindestange	2078 M10 1M V2A	1000 x 10	V2A	3141312
Gewindestange	2078 M12 1M V2A	1000 x 12	V2A	3141314
Gewindestange	2078 M6 2M V2A	2000 x 6	V2A	3141328
Gewindestange	2078 M8 2M V2A	2000 x 8	V2A	3141330
Gewindestange	2078 M10 2M V2A	2000 x 10	V2A	3141339
Gewindestange	2078 M12 2M V2A	2000 x 12	V2A	3141316
Gewindestange	2078 M6 1M V4A	1000 x 6	V4A	3141482
Gewindestange	2078 M8 1M V4A	1000 x 8	V4A	3141492
Gewindestange	2078 M10 1M V4A	1000 x 10	V4A	3141502
Gewindestange	2078 M12 1M V4A	1000 x 12	V4A	3141512
Gewindestange	2078 M6 2M V4A	2000 x 6	V4A	3141484
Gewindestange	2078 M8 2M V4A	2000 x 8	V4A	3141494
Gewindestange	2078 M10 2M V4A	2000 x 10	V4A	3141504
Gewindestange	2078 M12 2M V4A	2000 x 12	V4A	3141514
Seitenhalter	SH M10 FS	58 x31 x 31	FS	6015336
Seitenhalter	SH M10 FT	58 x 31 x 31	FT	6015338
Seitenhalter	SH M10 A4	58 x 31 x 31	A4	6015340
Mittenabhängung	GMS 170 FS	170 x 35 x 18	FS	6015400
Mittenabhängung	GMS 270 FS	270 x 35 x 18	FS	6015402
Mittenabhängung	GMS 370 FS	370 x 35 x 18	FS	6015404
Mittenabhängung	GMS 470 FS	470 x 35 x 18	FS	6015406
Mittenabhängung	GMS 170 VA4404	170 x 35 x 18	V4A	6015418
Mittenabhängung	GMS 270 VA4404	270 x 35 x 18	V4A	6015419
Mittenabhängung	GMS 370 VA4404	370 x 35 x 18	V4A	6015420
Mittenabhängung	GMS 470 VA4404	470 x 35 x 18	V4A4	6015421
TP-Wand- und Deckenbügel	TPDG 145 FS	145 x 175 x 60	FS	6365906
TP-Wand- und Deckenbügel	TPDG 195 FS	195 x 175 x 60	FS	6365914
TP-Wand- und Deckenbügel	TPDG 245 FS	245 x 175 x 60	FS	6365922
TP-Wand- und Deckenbügel	TPDG 345 FS	345 x 175 x 60	FS	6365949
TP-Wand- und Deckenbügel	TPDG 145 FT	145 x 175 x 60	FT	6365977
TP-Wand- und Deckenbügel	TPDG 245 FT	245 x 175 x 60	FT	6365981
TP-Wand- und Deckenbügel	TPDG 345 FT	345 x 175 x 60	FT	6365985
TP-Wand- und Deckenbügel	TPDG 145 FS	145 x 175 x 60	FS	6365906
TP-Wand- und Deckenbügel	TPDG 195 FS	195 x 175 x 60	FS	6365914
TP-Wand- und Deckenbügel	TPDG 245 FS	245 x 175 x 60	FS	6365922
TP-Wand- und Deckenbügel	TPDG 345 FS	345 x 175 x 60	FS	6365949

Bezeichnung	Typ	Abmessungen mm	Material	Art.-Nr.
TP-Profil	TPSG 3000 FS	3000 x 60	FS	6366090
TP-Profil	TPSG 3000 FT	3000 x 60	FT	6366093
Schutzkappe	TPS KS OR	23,6 x 19	PE	6364625
Distanzstück	DS 4 FS	40 x 20 x 18	FS	6416551
Distanzstück	DS 4 FT	40 x 20 x 18	FT	6416586
Flachrundschraube	FRS 10x25 TPS F	M10 x 25	F	6407536
Sechskantschraube	SKS 10x60 F	M1 x 60	F	6408516
Distanzbügel	DBLG 20 050 FS	120 x 30 x 20	FS	6015646
Distanzbügel	DBLG 20 100 FS	170 x 30 x 20	FS	6015654
Distanzbügel	DBLG 20 150 FS	220 x 30 x 20	FS	6015658
Distanzbügel	DBLG 20 200 FS	270 x 30 x 20	FS	6015662
Distanzbügel	DBLG 20 300 FS	370 x 30 x 20	FS	6015670
Distanzbügel	DBLG 20 400 FS	470 x 30 x 20	FS	6015689
Distanzbügel	DBLG 20 500 FS	570 x 30 x 20	FS	6015693
Distanzbügel	DBLG 20 600 FS	670 x 30 x 20	FS	6015697
Distanzbügel	DBLG 20 050 FT	120 x 30 x 20	FT	6015648
Distanzbügel	DBLG 20 100 FT	170 x 30 x 20	FT	6015656
Distanzbügel	DBLG 20 150 FT	220 x 30 x 20	FT	6015660
Distanzbügel	DBLG 20 200 FT	270 x 30 x 20	FT	6015664
Distanzbügel	DBLG 20 300 FT	370 x 30 x 20	FT	6015672
Distanzbügel	DBLG 20 400 FT	470 x 30 x 20	FT	6015691
Distanzbügel	DBLG 20 500 FT	570 x 30 x 20	FT	6015695
Distanzbügel	DBLG 20 600 FT	670 x 30 x 20	FT	6015699
Rinnenbefestigungsset 16 kg mit TrayFix klein	TrayFix-16-S	Ø 373 x 83,5		5403099
Rinnenbefestigungsset 16 kg mit TrayFix groß	TrayFix-16-L	Ø 373 x 83,5		5403098
Rinnenbefestigungsset 10 kg mit TrayFix klein	TrayFix-10-S	Ø 295 x 83,5		5403102
Rinnenbefestigungsset 10 kg mit TrayFix groß	TrayFix-10-L	Ø 295 x 83,5		5403101

Legende

G = galvanisch verzinkt

FS = bandverzinkt

FT = tauchfeuerverzinkt

V2A = Edelstahl, rostfrei

V4A = Edelstahl, rostfrei

St = Stahl

PA = Polyamid

PVC = Polyvinylchlorid

PE = Polyethylen

OBO Bettermann Holding GmbH & Co. KG

Postfach 1120
58694 Menden
Deutschland

Kundenservice Deutschland

Tel.: +49 23 71 78 99 - 20 00
Fax:+49 23 71 78 99 - 25 00
E-Mail: info@obo.de

www.obo-bettermann.com

Building Connections