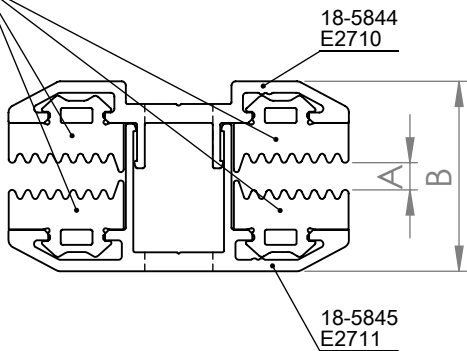


18-5844

18-5845

1643/1  
EPDM Gummi TYP C  
DIN 7863

1643/1  
EPDM Gummi TYP C  
DIN 7863



	min.	max.
A	3,5	7,4
B	25,1	29

Uwagi/Bemerkungen:



Tel. + 48-32-346-17-60  
ul. Kluczborska 29  
41-508 Chorzów  
e-mail: alumero@alumero.pl

Wersję elektroniczną sporządził/  
Elektronische Form erstellt von:

mgr inż. Mirosław Domagalski

Nr rys./Zg.-Nr.:

800323 art.15296

Format/Format:

A4

Rysunek zatwierdził/  
Zeichnung freigegeben:

Nazwa rysunku/Benennung:

ALUMERO Laminatmittelklemme CLICK 5.0 L=100

Indeks/index:

B

Data/Datum:

2014-09-05

Waga/Gewicht:

0,113 kg/Stk

Wykończenie/Bearbeitung:

Pressblank

Material/Material:

EN AW 6063/T66;  
EPDM 70 ± 5 °ShA

Skala/Maßstab:

1:1