

1

2

3

4

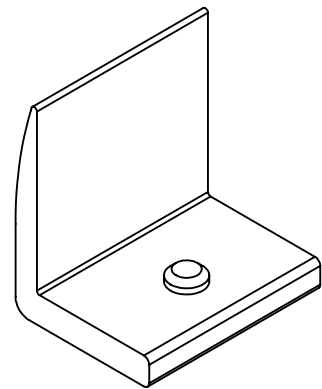
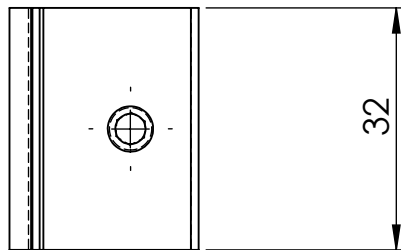
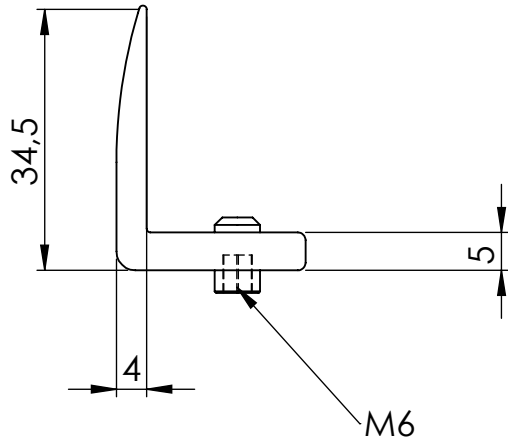
A

B

C

D

E



F

08				Datum	Name
07			Erstellt	17.09.2018	M.Preiß
06			Freigegeben		
05			Material:	AlMgSi0,5F22	
04			Oberfläche:	blank	
03			Gewicht:	21 g	Maßstab: 1:1
02					
01					
Index	Änderung	Datum	Name	 K2 Systems GmbH Industriestr. 18 71272 Renningen 07159/42059-0	

Benennung:		Datenblatt InsertionRail EndStop	
Art.-Nr.:		2002760	A4
Zng.-Nr.:			Alle Maße in mm
Tolerierung ISO 8015			Blatt 1 von 1

Diese Zeichnung ist Eigentum der K2 Systems GmbH. Sie ist urheberrechtlich geschützt und darf nur mit ausdrücklicher Genehmigung vervielfältigt oder an Dritte weitergegeben werden!