

# LED-Einbaustrahler Serie SPAS SMART

**SPAS65-6W-RGBAW**  
Art.-Nr.: 112273



### Lichtfarbe stufenlos einstellbar



## HIGHLIGHTS

- Lichtfarbe von 2700K Warmweiß bis 6500K Tageslichtweiß und in RGB einstellbar
- Optik des Strahlers durch werkzeuglose Montage von Dekorringen leicht modifizierbar (siehe Seite 2)
- Smart-Steuerung über Handsender, Tablet, Smartphone oder Sprachassistenten möglich (WiFi)
- Schutzart IP65

## PRODUKTEIGENSCHAFTEN

|                        |  |
|------------------------|--|
| Gehäusematerial        | Korrosionsfreier Kunststoff  |
| Gehäusefarbe           | Weiß   |
| Schwenkbar             | Nein   |
| Smart-Steuerung        | Ja. WiFi mit APP (Smart Life, Light+Space)   |
| Energieeffizienzklasse | A+   |
| Lebensdauer            | L80 / B10 >25.000 Std.   |
| Rahmen                 | Weiß (Standard)<br>Edelstahlgegebürstete Optik, Schwarz,<br>Gebürstet quadratisch (als Zubehör erhältlich) |
| Maße                   | Ø87 H47  |
| Gewicht                | 100g   |
| Montageart             | Deckeneinbau   |
| Garantie               | 2 Jahre  |

## PHOTOMETRISCHE DATEN

|                     |  |
|---------------------|--|
| Lichtstrom          | 600 Lumen (bei 4000K Neutralweiß)          |
| Lichtfarbe          | von 2700K bis 6500K und in RGB einstellbar |
| Ausstrahlungswinkel | 100°                                       |
| CRI                 | >80  |

## TECHNISCHE DATEN

|           |                |
|-----------|----------------|
| Leistung  | 6W             |
| Dimmbar   | Ja             |
| Schutzart | IP65 von Unten |

## INSTALLATIONS DATEN

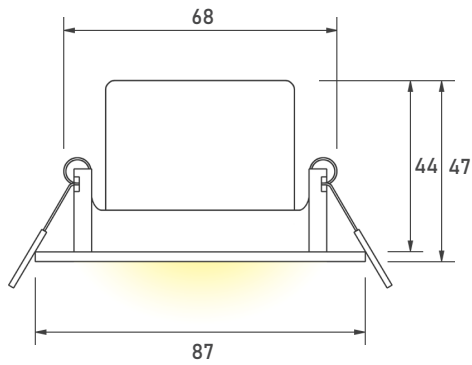
|                     |   |
|---------------------|---|
| Deckenausschnitt    | 68mm  |
| Geringe Einbautiefe | 44mm  |
| Steckklemme         | 4 pol. LNNL   |
| Hinweis             | Anwendung für Innenräume und überdachte Aussenbereiche, nicht für den Dauerbetrieb >6 Stunden geeignet. |

## ELEKTRISCHE DATEN

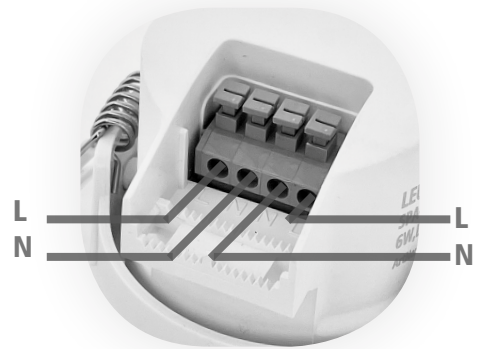
|                   |                     |
|-------------------|---------------------|
| Anschlussspannung | AC220-240V, 50-60Hz |
| Schutzklasse      | II                  |

**CE RoHS**

## ABMESSUNG



## STECKKLEMME



Für Durchgangsverdrahtung geeignet

## ZUBEHÖR



Art.-Nr.: 112280



### Edelstahlgebürstete Optik

#### Dekoring für Einbaustrahler SPA-RM

Optik des Strahlers durch werkzeuglose Montage von Dekoringen leicht modifizierbar



Art.-Nr.: 112282



### Schwarze Optik

#### Dekoring für Einbaustrahler SPA-RB

Optik des Strahlers durch werkzeuglose Montage von Dekoringen leicht modifizierbar



Art.-Nr.: 112284



### Edelstahlgebürstete quadratische Optik

#### Dekoring für Einbaustrahler SPA-QM

Optik des Strahlers durch werkzeuglose Montage von Dekoringen leicht modifizierbar



Art.-Nr.: 112288



### Abstandhalter SPA-AH

Für Wärmeableitung / aus Metall



Art.-Nr.: 112289



### Anschlussbox SPA-VB

Für mehr Anschluss-Flexibilität

## BESCHREIBUNG

LED-Einbaustrahler, weiß, SMART. Smart-Steuerung: WiFi mit APP (Smart Life, Light+Space). Ausgeführt in kompakter Bauform für werkzeuglose Schnellmontage zum Deckeneinbau. Gehäusematerial: korrosionsfreier Kunststoff; Energieeffizienzklasse: A+; Lichtstrom: 600Lumen bei 4000K Neutralweiß; Lichtfarbe: von 2700K bis 6500K oder in RGB einstellbar; Farbwiedergabe: CRI>80; Flackerfrei; Leistung: 6W; Dimmbar: ja; Schutzart: IP65; Deckenausschnitt: 68mm; Geringe Einbautiefe: 44mm; Steckklemme: 4 pol. LNNL; 50-60Hz; 220-240V; Schutzklasse II. Diese Leuchte enthält eingebaute LED-Lampe. Die LEDs können in der Leuchte nicht ausgetauscht werden. Anwendung für Innenräume und überdachte Aussenbereiche, nicht für den Dauerbetrieb >6 Stunden geeignet.

## BESTELLUNG

| BEZEICHNUNG                     | TYPE            |  | ARTIKELNUMMER |
|---------------------------------|-----------------|--|---------------|
| LED-Einbaustrahler <b>SMART</b> | SPAS65-6W-RGBAW | 6W, 600lm, Lichtfarbe von 2700K bis 6500K und in RGB einstellbar, IP65 | 112273        |
| <b>Zubehör</b>                  | SPA-RM          | Edelstahlgebrüstet   | 112280        |
|                                 | SPA-RB          | Schwarz  | 112282        |
|                                 | SPA-QM          | Edelstahlgebrüstet quadratisch   | 112284        |
|                                 | SPA-AH          | Abstandhalter aus Metall für Wärmeableitung                            | 112288        |
|                                 | SPA-VB          | Anschlussbox für mehr Anschluss-Flexibilität                           | 112289        |

## ANWENDUNGSBEISPIEL



## LEUCHTEK SMART-SYSTEM



<https://www.leuchte.com/content/8-smart>