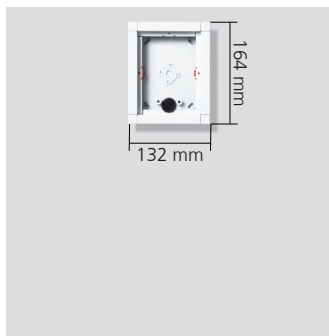


Abmessungen Aufputzgehäuse GA 612-...



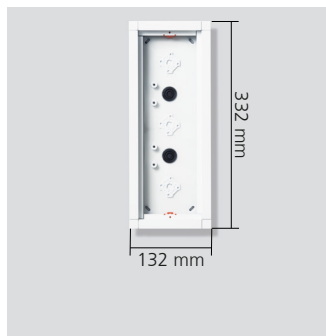
GA 612-1/1-0

Aufputzgehäuse aus Aluminium-Strangpressprofil mit Zink-Druckguss-Eckverbindern und Stahlblechbodenplatte für 1 Funktionsmodul. Komplett pulverbeschichtet bzw. lackiert, zur Aufnahme von Montagerahmen MR 611-1/1. Abmessungen (mm) B x H x T: 132 x 164 x 36,5



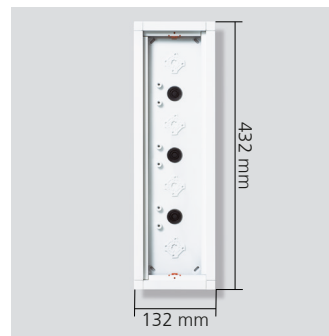
GA 612-2/1-0

Aufputzgehäuse aus Aluminium-Strangpressprofil mit Zink-Druckguss-Eckverbindern und Stahlblechbodenplatte für 2 Funktionsmodule. Komplett pulverbeschichtet bzw. lackiert, geeignet für Senkrecht- oder Waagrechtmontage. Zur Aufnahme von Montagerahmen MR 611-2/1 oder Infoschild-Modul ISM 611-2/1. Abmessungen (mm) B x H x T: 132 x 232 x 36,5



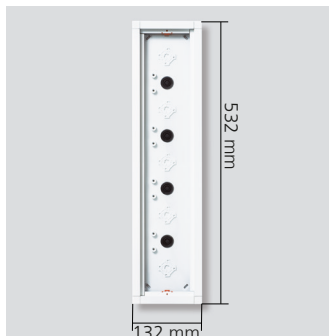
GA 612-3/1-0

Aufputzgehäuse aus Aluminium-Strangpressprofil mit Zink-Druckguss-Eckverbindern und Stahlblechbodenplatte für 3 Funktionsmodule. Komplett pulverbeschichtet bzw. lackiert, geeignet für Senkrecht- oder Waagrechtmontage. Zur Aufnahme von Montagerahmen MR 611-3/1, LED-Flächenleuchte LEDF 600-3/1 oder Infoschild-Modul ISM 611-3/1. Abmessungen (mm) B x H x T: 132 x 332 x 36,5



GA 612-4/1-0

Aufputzgehäuse aus Aluminium-Strangpressprofil mit Zink-Druckguss-Eckverbindern und Stahlblechbodenplatte für 4 Funktionsmodule. Komplett pulverbeschichtet bzw. lackiert, geeignet für Senkrecht- oder Waagrechtmontage. Zur Aufnahme von Montagerahmen MR 611-4/1, LED-Flächenleuchte LEDF 600-4/1 oder Infoschild-Modul ISM 611-4/1. Abmessungen (mm) B x H x T: 132 x 432 x 36,5



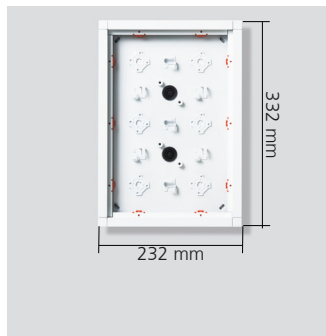
GA 612-5/1-0

Aufputzgehäuse aus Aluminium-Strangpressprofil mit Zink-Druckguss-Eckverbindern und Stahlblechbodenplatte für 5 Funktionsmodule. Komplett pulverbeschichtet bzw. lackiert, geeignet für Senkrecht- oder Waagrechtmontage. Zur Aufnahme von Montagerahmen MR 611-2/1 und MR 611-3/1. Abmessungen (mm) B x H x T: 132 x 532 x 36,5



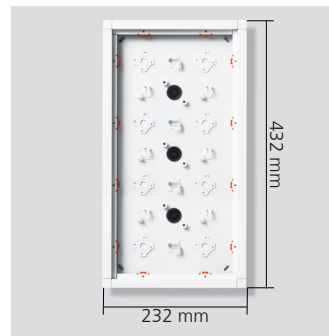
GA 612-2/2-0

Aufputzgehäuse aus Aluminium-Strangpressprofil mit Zink-Druckguss-Eckverbindern und Stahlblechbodenplatte für 4 Funktionsmodule. Komplett pulverbeschichtet bzw. lackiert, geeignet für Senkrecht- oder Waagrechtmontage. Zur Aufnahme von Montagerahmen MR 611-2/1 oder Infoschild-Modul ISM 611-... Abmessungen (mm) B x H x T: 232 x 232 x 36,5



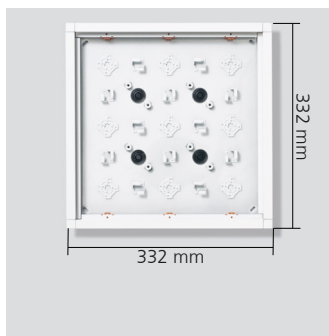
GA 612-3/2-0

Aufputzgehäuse aus Aluminium-Strangpressprofil mit Zink-Druckguss-Eckverbindern und Stahlblechbodenplatte für 6 Funktionsmodule. Komplett pulverbeschichtet bzw. lackiert, geeignet für Senkrecht- oder Waagrechtmontage. Zur Aufnahme von Montagerahmen MR 611-..., LED-Flächenleuchte LEDF 600-... oder Infoschild-Modul ISM 611-... Abmessungen (mm) B x H x T: 232 x 332 x 36,5



GA 612-4/2-0

Aufputzgehäuse aus Aluminium-Strangpressprofil mit Zink-Druckguss-Eckverbindern und Stahlblechbodenplatte für 8 Funktionsmodule. Komplett pulverbeschichtet bzw. lackiert, geeignet für Senkrecht- oder Waagrechtmontage. Zur Aufnahme von Montagerahmen MR 611-..., LED-Flächenleuchte LEDF 600-... oder Infoschild-Modul ISM 611-... Abmessungen (mm) B x H x T: 232 x 432 x 36,5



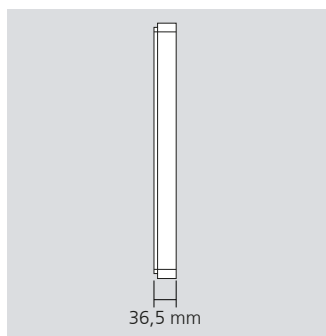
GA 612-3/3-0

Aufputzgehäuse aus Aluminium-Strangpressprofil mit Zink-Druckguss-Eckverbindern und Stahlblechbodenplatte für 9 Funktionsmodule. Komplett pulverbeschichtet bzw. lackiert, geeignet für Senkrecht- oder Waagrechtmontage. Zur Aufnahme von Montagerahmen MR 611-3/1, LED-Flächenleuchte LEDF 600-... oder Infoschild-Modul ISM 611-... Abmessungen (mm) B x H x T: 332 x 332 x 36,5



GA 612-4/3-0

Aufputzgehäuse aus Aluminium-Strangpressprofil mit Zink-Druckguss-Eckverbindern und Stahlblechbodenplatte für 12 Funktionsmodule. Komplett pulverbeschichtet bzw. lackiert, geeignet für Senkrecht- oder Waagrechtmontage. Zur Aufnahme von Montagerahmen MR 611-..., LED-Flächenleuchte LEDF 600-... oder Infoschild-Modul ISM 611-... Abmessungen (mm) B x H x T: 332 x 432 x 36,5



Aufbauhöhe GA 612-2/1-0