

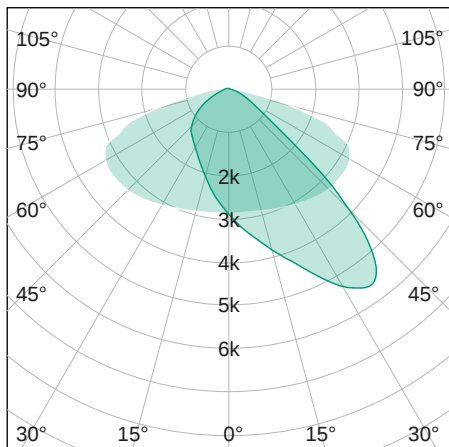


# RoadLUX PRO

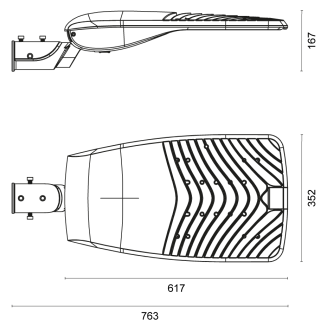
140 | 45 x 150°



## LICHTVERTEILUNGSKURVE



## TECHNISCHE ZEICHNUNG



## LICHTTECHNIK

Abstrahlwinkel	45 x 150°
Farbtemperatur	4.000 K
Farbtoleranz	< 5 SDCM
Farbwiedergabeindex	> 70

## EIGENSCHAFTEN

Durchgangsverdrahtung	nein
Anschluss	Klemme: 3-polig, max. 2,5 mm <sup>2</sup>
Modul per LSS* B10A	14
Modul per LSS* B16A	22
Modul per LSS* C10A	14
Modul per LSS* C16A	22
Schaltzyklen	> 500.000
Spannungsbereich AC	200 – 240 V AC, 50/60 Hz

## BESTELLÜBERSICHT

RoadLUX PRO 140   45 x 150°	
Artikelnummer	490140150009
EAN-Code	4260374013396

## ZUBEHÖR

Mastadapter für RoadLUX pro	474919760021
Mastadapter für RoadLUX pro	474919340023
Wandausleger für RoadLUX PRO	474901600057
Wandausleger mit Eckbefestigung für RoadLUX PRO	474911600058
Mastaufsatz, 2-fach, für RoadLUX PRO	474902600059

## LEISTUNG

Lichtausbeute	134 lm/W
Systemleistung	140 W
Leuchtenlichtstrom	18.700 lm
Dimmbar	nein

## BELASTBARKEIT

Schutzklasse	I
Schlagfestigkeit	IK08
Schutzart	IP66
Garantie	5 Jahre
Lebensdauer	> 50.000 h [L80, B10]
UV-beständig	Ja
Betriebstemperatur	-30 bis +50 °C
Einsatz im Lebensmittelbereich	nein

## MATERIAL

Abdeckung	klar
Material (Abdeckung)	Glas
Material (Gehäuse)	Aluminium
Gehäusefarbe	grau

## LIEFERUMFANG

Mastreduzierung für 42 mm; Schrauben

## ABMESSUNG

L x B x H / Ø (H2)	617 (763) x 352 x 115 (167) mm
Gewicht	8,2 kg