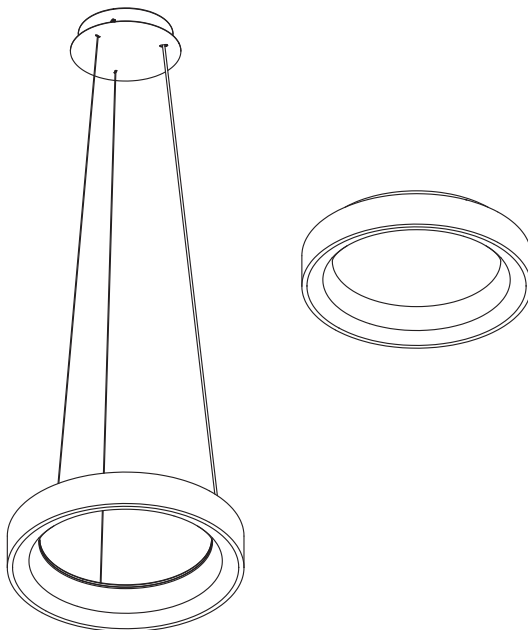


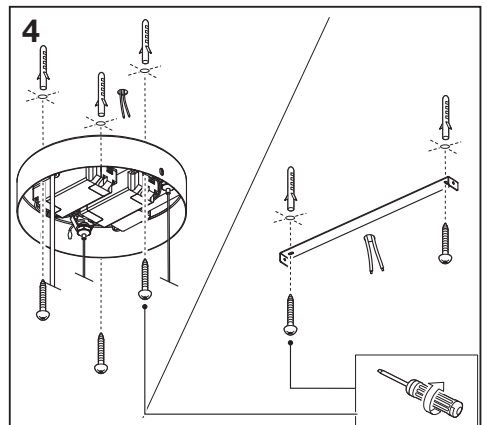
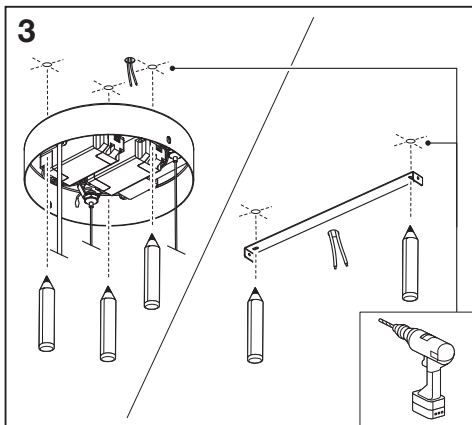
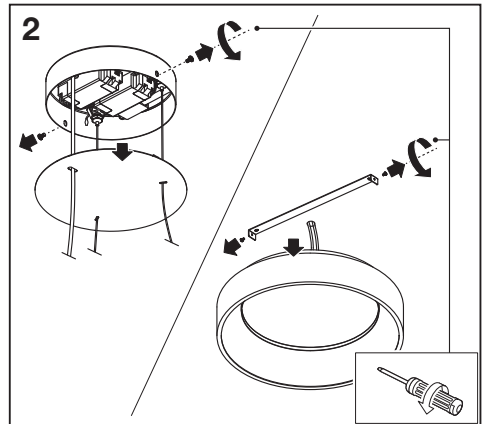
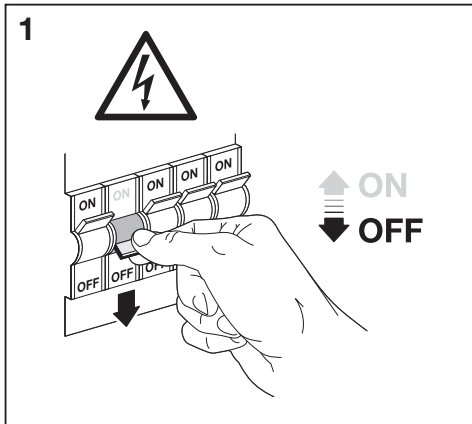
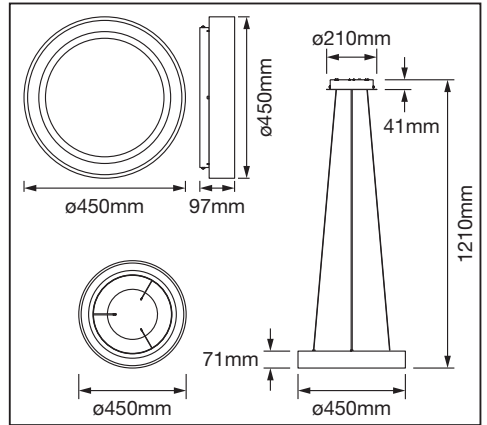
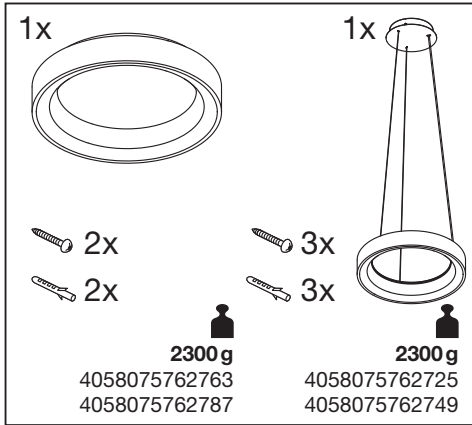
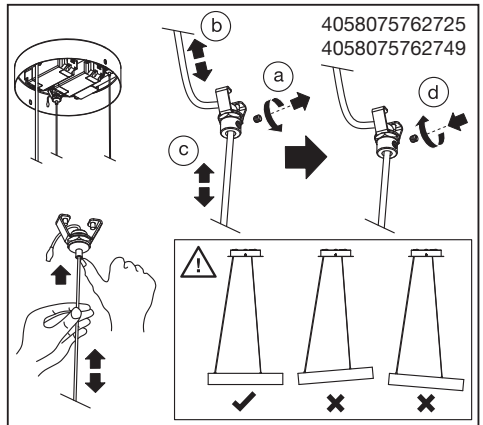
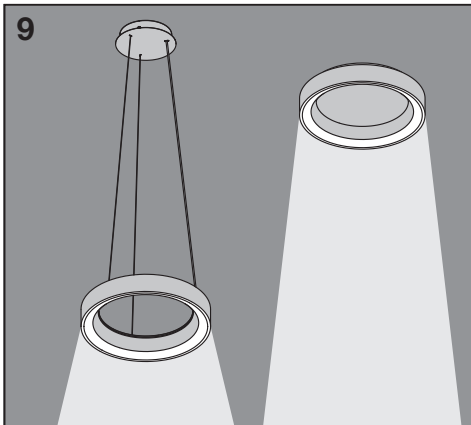
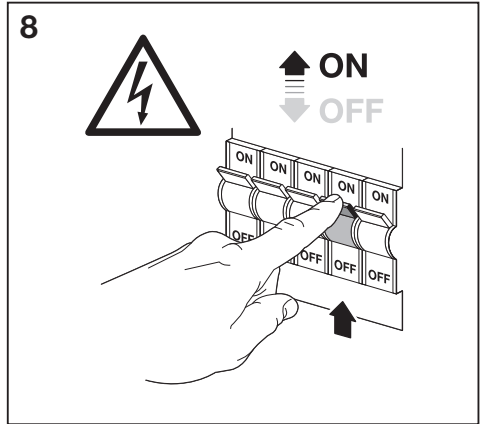
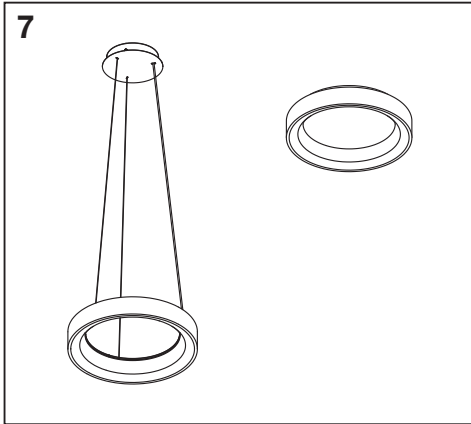
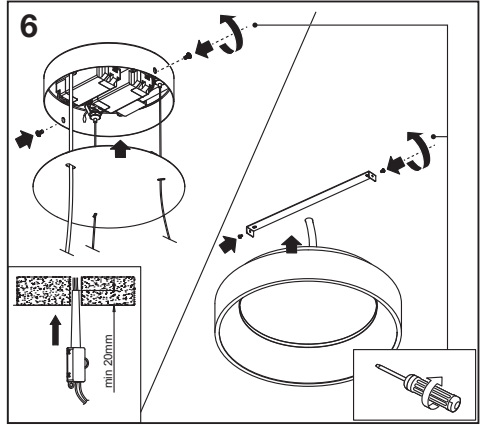
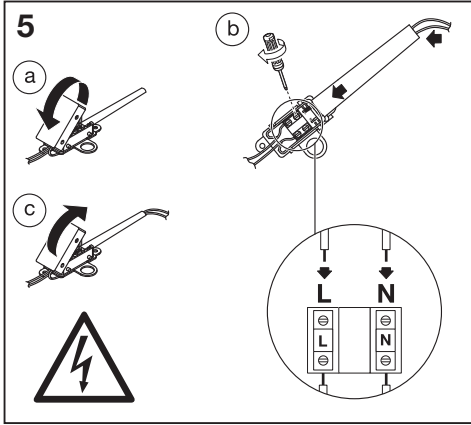

SUN@HOME CIRCULAR

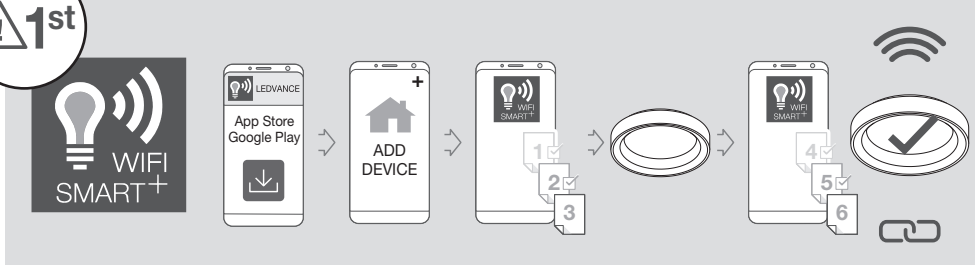


	EAN	This product contains a light source of energy efficiency class	Contained Light Source
SUN@HOME CIRCULAR PENDANT 450 WT	4058075762725	F	Contains 4 light sources 
SUN@HOME CIRCULAR 450 WT	4058075762749	F	
SUN@HOME CIRCULAR 450 WT	4058075762763	F	
SUN@HOME CIRCULAR 450 SI	4058075762787	F	

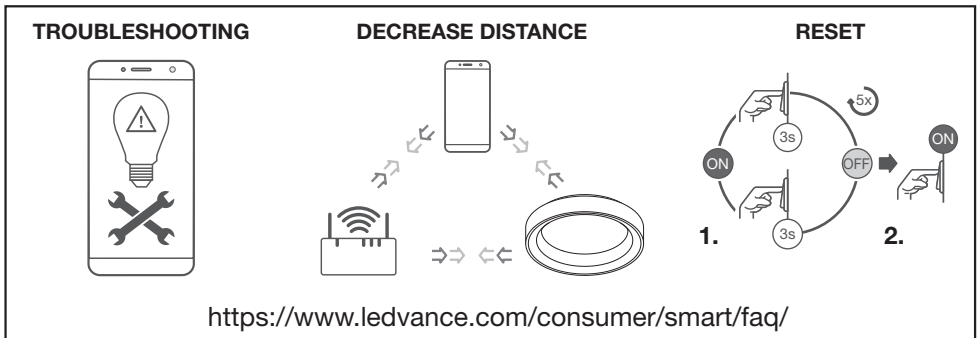
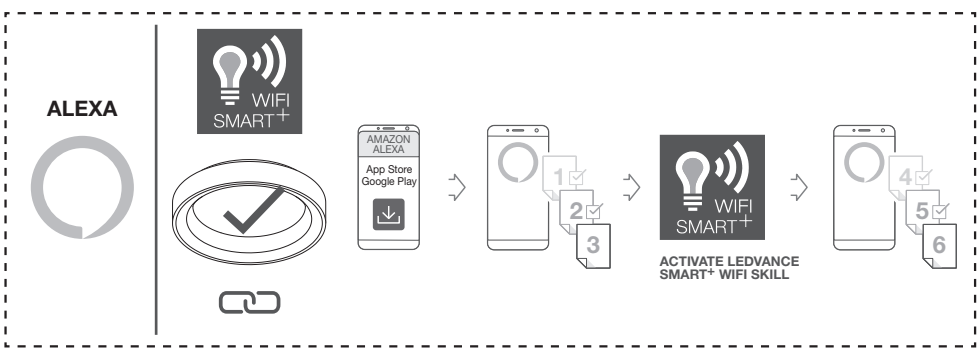
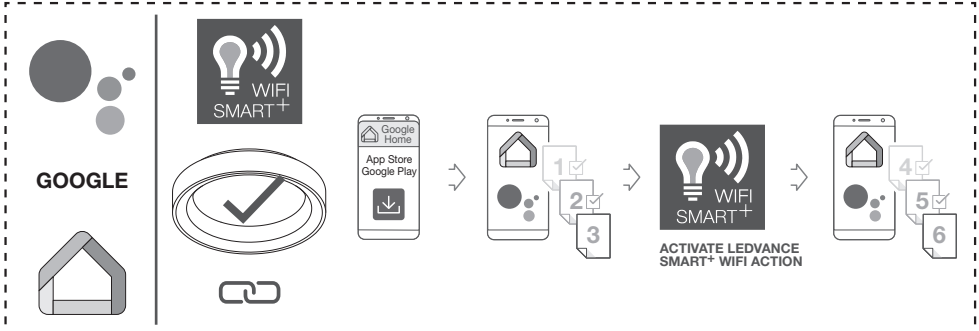
	EAN	W	lm Light Source	lm Output	K	°(°C)	V~	Hz	mA	DF	
SUN@HOME CIRCULAR PENDANT 450 WT	4058075762725	18.5	1400	500	2200-5000	-20...+40	220-240	50/60	130	≥0.8	15000
SUN@HOME CIRCULAR PENDANT 450 SI	4058075762749	18.5	1400	500	2200-5000	-20...+40	220-240	50/60	130	≥0.8	15000
SUN@HOME CIRCULAR 450 WT	4058075762763	18.5	1400	500	2200-5000	-20...+40	220-240	50/60	130	≥0.8	15000
SUN@HOME CIRCULAR 450 SI	4058075762787	18.5	1400	500	2200-5000	-20...+40	220-240	50/60	130	≥0.8	15000

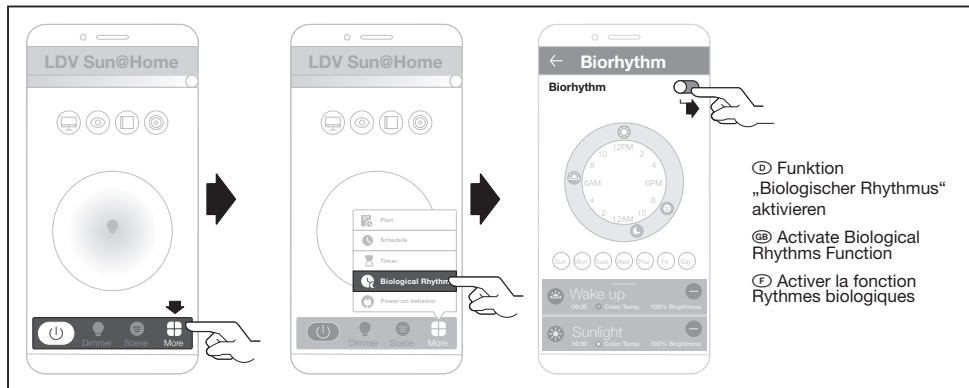




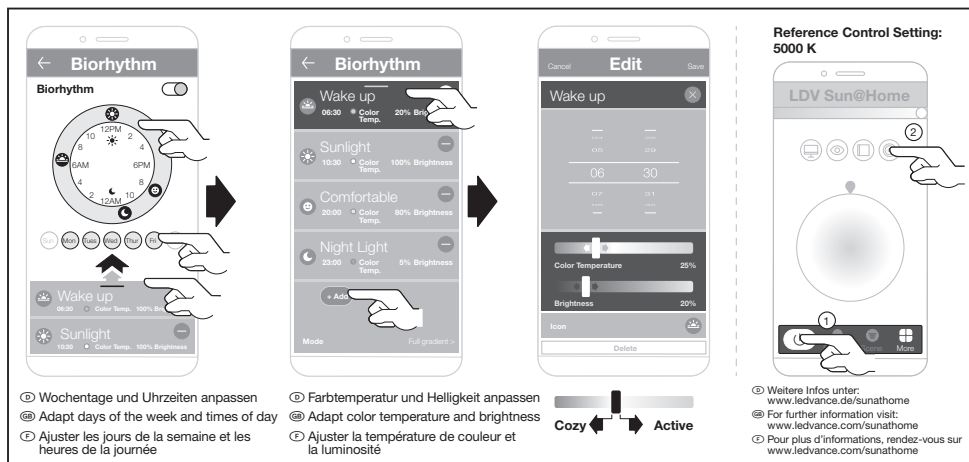


OPTIONAL





- Ⓐ Funktion „Biologischer Rhythmus“ aktivieren
- Ⓑ Activate Biological Rhythms Function
- Ⓒ Activer la fonction Rythmes biologiques



- Ⓓ Wochentage und Uhrzeiten anpassen
- Ⓔ Adapt days of the week and times of day
- Ⓕ Ajuster les jours de la semaine et les heures de la journée
- Ⓖ Farbtemperatur und Helligkeit anpassen
- Ⓗ Adapt color temperature and brightness
- Ⓙ Ajuster la température de couleur et la luminosité

Reference Control Setting: 5000 K

- Ⓐ Weitere Infos unter: www.ledvance.de/sunathome
- Ⓑ For further information visit: www.ledvance.com/sunathome
- Ⓒ Pour plus d'informations, rendez-vous sur www.ledvance.com/sunathome

Ⓐ Attivazione della funzione Ritmo biologico. Adattamento dei giorni della settimana e delle ore del giorno. Adattamento di temperatura del colore e luminosità. Per maggiori informazioni visitate il sito web: www.ledvance.com/sunathome

Ⓑ Activar funci3n "Ritmos biol3gicos". Adaptar dias de la semana y horas del d3a. Adaptar temperatura crom3tica y brillo. Para mayor informaci3n, visite: www.ledvance.com/sunathome

Ⓒ Activer de funci3n "Biological Rhythms". Pas de dagen van de week en de tijden aan. Pas de kleurtemperatuur en de helderheid aan. Bezoek: www.ledvance.com/sunathome

Ⓓ Eνεργoτoνηση της λειτουργίας Biological Rhythms. Προσαρμογή ημερών της εβδομάδας και ωρών της ημέρας. Προσαρμογή θερμοκρασίας χρωμάτων και φωτεινότητας. Για περισσότερες πληροφορίες επισκεφθείτε: www.ledvance.com/sunathome

Ⓔ Activer de funci3n "Biological Rhythms". Pas de dagen van de week en de tijden aan. Pas de kleurtemperatuur en de helderheid aan. Bezoek: www.ledvance.com/sunathome

Ⓕ Activer de funci3n "Biological Rhythms". Pas de dagen van de week en de tijden aan. Pas de kleurtemperatuur en de helderheid aan. Bezoek: www.ledvance.com/sunathome

Ⓖ Activer de funci3n "Biological Rhythms". Pas de dagen van de week en de tijden aan. Pas de kleurtemperatuur en de helderheid aan. Bezoek: www.ledvance.com/sunathome

Ⓗ Activer de funci3n "Biological Rhythms". Pas de dagen van de week en de tijden aan. Pas de kleurtemperatuur en de helderheid aan. Bezoek: www.ledvance.com/sunathome

Ⓙ Activer de funci3n "Biological Rhythms". Pas de dagen van de week en de tijden aan. Pas de kleurtemperatuur en de helderheid aan. Bezoek: www.ledvance.com/sunathome

cej informacii, odwiedź stronę: www.ledvance.com/sunathome

Ⓑ Aktivovat funkci3u Biological Rhythms. Prisp3sobit dni v t3dnu a čas3 d3a. Prisp3sobit teplotu a jas farby. Pre viac informacii navštívte: www.ledvance.com/sunathome

Ⓒ Aktivirajte funkciju Biological Rhythms. Prilagodite dan y tednu in uro. Prilagodite temperaturo barve in svetlosti. Več informacij je na voljo na: www.ledvance.com/sunathome

Ⓓ Aktivirajte funkciju Biological Rhythms. Prilagodite dan y tednu in uro. Prilagodite temperaturo barve in svetlosti. Več informacij je na voljo na: www.ledvance.com/sunathome

Ⓔ Aktivirajte funkciju Biological Rhythms. Prilagodite dan y tednu in uro. Prilagodite temperaturo barve in svetlosti. Več informacij je na voljo na: www.ledvance.com/sunathome

Ⓕ Aktivirajte funkciju Biological Rhythms. Prilagodite dan y tednu in uro. Prilagodite temperaturo barve in svetlosti. Več informacij je na voljo na: www.ledvance.com/sunathome

Ⓖ Aktivirajte funkciju Biological Rhythms. Prilagodite dan y tednu in uro. Prilagodite temperaturo barve in svetlosti. Več informacij je na voljo na: www.ledvance.com/sunathome

Ⓗ Aktivirajte funkciju Biological Rhythms. Prilagodite dan y tednu in uro. Prilagodite temperaturo barve in svetlosti. Več informacij je na voljo na: www.ledvance.com/sunathome

Ⓙ Aktivirajte funkciju Biological Rhythms. Prilagodite dan y tednu in uro. Prilagodite temperaturo barve in svetlosti. Več informacij je na voljo na: www.ledvance.com/sunathome

☞ Hiermit erklärt die LEDVANCE GmbH, dass die Funkanlage vom Typ LEDVANCE SMART+ zu den Bestimmungen der Richtlinie 2014/53/EU entspricht. Den vollständigen Text der EU-Konformitätserklärung finden Sie unter der folgenden Adresse: smartplus.ledvance.com/declaration-of-conformity. Drahtlose Funkverbindung verwendet in WiFi-Lampen-/leuchten/-komponenten 2412-2484 MHz, max. HF-Ausgangsleistung 16dBm. Drahtlose Funkverbindung verwendet in Bluetooth-Lampen-/leuchten/-komponenten 2402-2480 MHz, max. HF-Ausgangsleistung 9,5dBm

☞ Hereby, LEDVANCE GmbH declares that the radio equipment type LEDVANCE SMART+ Device is in compliance with Directive 2014/53/EU. The full text of the EU declaration of conformity is available at the following internet address: smartplus.ledvance.com/declaration-of-conformity. Wireless radio used in WiFi lamps/luminaires/components 2412-2484 MHz, max. RF output power 16dBm. Wireless radio used in Bluetooth lamps/luminaires/components 2402-2480 MHz, max. RF output power 9.5dBm

☞ LEDVANCE GmbH atteste que le type d'équipement radio du dispositif LEDVANCE SMART+ est conforme à la directive 2014/53/EU. Le texte intégral de la déclaration de conformité est disponible à l'adresse internet suivante : smartplus.ledvance.com/declaration-of-conformity. Fréquences radio utilisées dans les lampes/luminaires/composants WiFi 2412 à 2484 MHz, puissance de sortie RF max. 16dBm. Fréquences radio utilisées dans les lampes/luminaires/composants Bluetooth 2402 à 2480 MHz, puissance de sortie RF max. 9,5dBm

☞ Con il presente, LEDVANCE GmbH dichiara che il dispositivo radio LEDVANCE SMART+ è conforme alla direttiva 2014/53/UE. Il testo completo della Dichiarazione di Conformità UE è disponibile all'indirizzo internet che segue: smartplus.ledvance.com/declaration-of-conformity. Radio wireless utilizzata in lampade/impianti di illuminazione/componenti WiFi 2412-2484 MHz, potenza uscite RF max. 16dBm. Radio wireless utilizzata in lampade/impianti di illuminazione/componenti Bluetooth 2402-2480 MHz, max. RF output power 9,5dBm

☞ Por la presente, LEDVANCE GmbH declara que el tipo de equipo de radio SMART+ de LEDVANCE cumple la Directiva 2014/53/UE. El texto completo de la declaración de conformidad de la UE está disponible en la siguiente dirección de Internet: smartplus.ledvance.com/declaration-of-conformity. Se usa radio inalámbrico usado en lámparas, luminarias y componentes de WiFi 2412-2484 MHz, potencia máxima de RF max. de 16dBm. Se usa radio inalámbrico usado en lámparas, luminarias y componentes de Bluetooth 2402-2480 MHz, potencia de salida de RF max. de 9,5dBm

☞ Pela presente, a LEDVANCE GmbH declara que o equipamento de rádio tipo LEDVANCE SMART+ Device está em conformidade com a Diretiva 2014/53/UE. O texto integral da declaração de conformidade da UE está disponível no seguinte endereço de internet: smartplus.ledvance.com/declaration-of-conformity. Rádio sem fios utilizado em lâmpadas/luminárias/componentes WiFi 2412-2484 MHz, potência de saída máxima de RF 16dBm. Rádio sem fios utilizado em lâmpadas/luminárias/componentes Bluetooth 2402-2480 MHz, potência de saída máxima de RF 9,5dBm

☞ Με το παρόν, η LEDVANCE GmbH δηλώνει ότι η συσκευή ραδιοεξοπλισμού LEDVANCE SMART+ συμμορφώνεται με την οδηγία 2014/53/ΕΕ. Το πλήρες κείμενο της δήλωσης συμμόρφωσης της ΕΕ είναι διαθέσιμο στην ακόλουθη διεύθυνση στο Δίκτυο: smartplus.ledvance.com/declaration-of-conformity. Ασύρματο ραδιοέξοδος που χρησιμοποιείται σε λάμπες/εξοπλισμό WiFi 2412-2484 MHz, ισχύς εκπομπής RF 16dBm. Ασύρματο ραδιοέξοδος που χρησιμοποιείται σε λάμπες/εξοπλισμό Bluetooth 2402-2480 MHz, ισχύς εκπομπής RF 9,5dBm

☞ Hierbij verklaart LEDVANCE GmbH dat de radioapparatuur van het type LEDVANCE SMART+ voldoet aan Richtlijn 2014/53/EU. De volledige tekst van de EU-verklaring van conformiteit is beschikbaar op het volgende internetadres: smartplus.ledvance.com/declaration-of-conformity. Draadloze radio gebruikt in WiFi-lampen/armaturen/componenten 2412-2484 MHz, max. RF-uitgangsvermogen 16dBm. Draadloze radio gebruikt in Bluetooth lampen/armaturen/onderdelen 2402-2480 MHz, max. RF-uitgangsvermogen 9,5dBm

☞ Härmed deklarerar LEDVANCE GmbH att radioutrustningsenheten av typen LEDVANCE SMART+ uppfyller kraven i Direktiv 2014/53/UE. Hela texten i EU:s deklARATION om överensstämmelse finns tillgänglig på följande internetadress: smartplus.ledvance.com/declaration-of-conformity. Trådlös radio används i WiFi-lampor/armaturer /komponenter 2412-2484 MHz, max. RF utteffekt 16dBm. Trådlös radio används i Bluetooth lampor/armaturer /komponenter 2402-2480 MHz, max. RF utteffekt 9,5dBm

☞ LEDVANCE GmbH tähtsustab, etta LEDVANCE SMART+ -tüüpiline radiolainde tähtsustab 2014/53/ELi vastavalt. Lõudat LEDV-vaatimustele rakendusvalikuteks kokkuvõttessean oosistestest smartplus.ledvance.com/declaration-of-conformity. WiFi-lampussa/-valaimissa/-komponentsissa käytettävä langaton radio 2412-2484 MHz, maks. RF-lähtöteho 16dBm. Bluetooth-lampussa/-valaimissa/-komponentsissa käytettävä langaton radio 2402-2480 MHz, maks. RF-lähtöteho 9,5dBm

☞ LEDVANCE GmbH erklærer herved at radioustrøyt av type LEDVANCE SMART+ er i samsvar med EU-direktiv 2014/53/UE. EU-samsvarserklæringens fulle tekst er tilgjengelig på følgende nettsider: smartplus.ledvance.com/declaration-of-conformity. Trådløs radio benyttes i WiFi-lamper-/armaturer-/komponenter 2412-2484 MHz, maks. RF-utgangseffekt 16dBm. Trådløs radio benyttes i Bluetooth-lamper-/armaturer-/komponenter 2402-2480 MHz, maks. RF-utgangseffekt 9,5dBm

☞ Hermed erklærer LEDVANCE GmbH, at det trådløse udstyr type LEDVANCE SMART+ er i overensstemmelse med direktiv 2014/53/UE. EU overensstemmelseserklæringens fulde tekst findes på følgende internet-adresse: smartplus.ledvance.com/declaration-of-conformity. Trådløs radio anvendt i WiFi pærer/lysarmaturer /komponenter 2412-2484 MHz, maks. RF-udgangseffekt 16dBm. Trådløs radio anvendt i Bluetooth pærer/lysarmaturer /komponenter 2402-2480 MHz, maks. RF-udgangseffekt 9,5dBm

☞ Spoločnosť LEDVANCE GmbH prohlašuje, že vysilaci vybavení zařízení LEDVANCE SMART+ splňují požadavky směrnice 2014/53/UE. Celý text ES prohlášení o shodě naleznete na následující internetové adrese: smartplus.ledvance.com/declaration-of-conformity. Vysiláč použitý v žárovkách/svítidlech/prvcích WiFi využívá frekvenci 2412-2484 MHz, maximální výkonový RF výkon 16dBm. Vysiláč použitý v žárovkách/svítidlech/prvcích Bluetooth využívá frekvenci 2402-2480 MHz, maximální výkonový RF výkon 9,5dBm

☞ A LEDVANCE GmbH ezennel kijelenti, hogy a LEDVANCE SMART+ típusú

rádió berendezés teljesíti a 2014/53/UE irányelv előírásait. Az EU megfelelői szerint nyilatkozott teljes szöveg megtalálható a következő internetes oldalon: smartplus.ledvance.com/declaration-of-conformity. WiFi izóközban/lámpatesteken/komponensekben használt vezeték nélküli rádió: 2412-2484 MHz, max. kinenő RF teljesítmény 16dBm. Bluetooth izóközban/lámpatesteken/komponensekben használt vezeték nélküli rádió: 2402-2480 MHz, max. kinenő RF teljesítmény 9,5dBm

☞ Firma LEDVANCE GmbH deklaruje, że urządzenie wykorzystujące fale radio typu LEDVANCE SMART+ spełnia wymagania dyrektywy 2014/53/UE. Pełen tekst europejskiej deklaracji zgodności dostępny jest pod adresem internetowym: smartplus.ledvance.com/declaration-of-conformity. Moduł sieci bezprzewodowej użyty w lampach/oprawach/elementach WiFi: 2412-2484 MHz, maks. moc wyjściowa sygnału bezprzewodowego - 16dBm. Moduł sieci bezprzewodowej użyty w lampach/oprawach/elementach Bluetooth: 2402-2480 MHz, maks. moc wyjściowa sygnału bezprzewodowego - 9,5dBm

☞ Týmto spoločnosť LEDVANCE GmbH prehlasuje, že rádiové zariadenie typu LEDVANCE SMART+ spĺňa smernicu 2014/53/UE. Celé znenie prehľadania o zhode EU je dostupné na nasledujúcej internetovej adrese: smartplus.ledvance.com/declaration-of-conformity. Bezdrôtový rádiový prijímač použitý v žiarovkách/svítidlách/komponentoch WiFi 2412-2484 MHz, max. RF výstupný výkon 16dBm. Bezdrôtový rádiový prijímač použitý v žiarovkách/svítidlách/komponentoch Bluetooth 2402-2480 MHz, max. RF výstupný výkon 9,5dBm

☞ S tem družba LEDVANCE GmbH izjavlja, da je naprava LEDVANCE SMART+, ki sodi med radio opremo, skladna z Direktivo št. 2014/53/EL. Celotno besedilo izjave EU o skladnosti je na voljo na naslednjem internetnem naslovu: smartplus.ledvance.com/declaration-of-conformity. Brežični radio, ki se uporablja v svetilkah/sijalkah/komponentah WiFi 2412-2484 MHz, maks. RF oddajna moč 16dBm. Brežični radio, ki se uporablja v svetilkah/sijalkah/komponentah Bluetooth 2402-2480 MHz, maks. RF oddajna moč 9,5dBm

☞ Бүрэдэ LEDVANCE GmbH тэдгэржээ, тэдгэржээ LEDVANCE SMART+ Чиһэнэ 2014/53/UE Директивэ үүсгэжээ. Директивэ үүсгэжээг интернетэд хэргэлжээ: smartplus.ledvance.com/declaration-of-conformity. WiFi ламбал/арматур/билеэнэринде кулланган каблосуз радио 2412-2484 МГц, макс. RF чикс күчү 16dBm. Bluetooth ламбал/арматур/билеэнэринде кулланган каблосуз радио 2402-2480 МГц, макс. RF чикс күчү 9,5dBm

☞ Ovim tvrtka LEDVANCE GmbH izjavljuje da je radio oprema tipa uređaja LEDVANCE SMART+ u skladu s direktivom 2014/53/UE. Cjelokupni tekst EU izjave o sukladnosti dostupan je na sledećoj internetovj adresi: smartplus.ledvance.com/declaration-of-conformity. Bežični radiouređaji koji se upotrebljavu u 2412-2484 MHz, a maks. radiofrekvencijska izlazna snaga 16dBm. Bežični radiouređaji koji se upotrebljavu u žaruljama/svietiljkama/komponentama s funkcijom Bluetooth, frekvencijska iznosi 2402-2480 MHz, a maks. radiofrekvencijska izlazna snaga 9,5dBm

☞ Pri tom, LEDVANCE GmbH deklariše da echipmanul radio Dispozitiv LEDVANCE SMART+ respecta Directiva 2014/53/UE. Textul complet al declaratiilor de conformitate UE este disponibil online la urmatoarea adresa: smartplus.ledvance.com/declaration-of-conformity. Radio fara fir folosit la lampi/sisteme de iluminat/componente WiFi 2412-2484 MHz, putere rezultata max. RF 16dBm. Radio fara fir folosit la lampi/sisteme de iluminat/componente Bluetooth 2402-2480 MHz, putere rezultata max. RF 9,5dBm

☞ С настоящим декларация, не радиооборудованого е в съответствие с Директива 2014/53/ЕС. Пълният текст на ЕС декларацията за съответствие е наличен на следния интернет адрес: smartplus.ledvance.com/declaration-of-conformity. Безжични радиоустройства, използвани в WiFi лампи / осветителни тела/компоненти 2412-2484 MHz, макс. P4 изходна мощност 16dBm. Безжични радиоустройства, използвани в WiFi лампи / осветителни тела/компоненти 2402-2480 MHz, макс. P4 изходна мощност 9,5dBm

☞ LEDVANCE GmbH kinnitab käesolevaga, et LEDVANCE SMART+ tüüpi raadiosead vastab direktiivile 2014/53/EL. Et vastusdeklaratsiooni terviktekst on kätesaadav järgmisel veebiaadressil: smartplus.ledvance.com/declaration-of-conformity. Traadita radio, mida kasutatakse WiFi-lampides/valgustites/komponentides 2412-2484 MHz, maks. RF väljundvõimsus 16dBm. Traadita radio, mida kasutatakse Bluetooth-lampides/valgustites/komponentides 2402-2480 MHz, maks. RF väljundvõimsus 9,5dBm

☞ LEDVANCE GmbH" pareisikla, kad radio irangos tipo „LEDVANCE SMART+“ prietaisas atitinka direktivą 2014/53/ES. Visas ES atitikties deklaracijos tekstas patikslinti šiuo adresu: smartplus.ledvance.com/declaration-of-conformity. Be laidis radijas, naudojamas WiFi lempos/svietuliuose/komponentuose 2412-2484 MHz, maks. RF išėjimo galia 16dBm. Be laidis radijas, naudojamas Bluetooth lempos/svietuliuose/komponentuose 2402-2480 MHz, maks. RF išėjimo galia 9,5dBm

☞ Ar so LEDVANCE GmbH pazino, ka radio aprikocijas LEDVANCE SMART+ atbilst Direktīvai 2014/53/UE. ES atbilstības deklarācijas pilns teksts pieejams šajā tīmekļa adresē: smartplus.ledvance.com/declaration-of-conformity. Bez vadu radio, kas izmantots WiFi lampās/gaismeklos/sastāvdaļās ar 2412-2484 MHz, maks. RF izvades jauda 16dBm. Bez vadu radio, kas izmantots Bluetooth lampās/gaismeklos/sastāvdaļās ar 2402-2480 MHz, maks. RF izvades jauda 9,5dBm

☞ Ovim kompanija LEDVANCE GmbH izjavljuje da je radio oprema tipa uređaja LEDVANCE SMART+ u skladnosti s direktivom 2014/53/UE. Cjelokupni tekst EU izjave o uslađenošćenosti dostupan je na sledećoj internet adresi: smartplus.ledvance.com/declaration-of-conformity. Bežični radio uređaji koji se koriste u sijalicama/svietiljkama/komponentama sa WiFi funkcijom, frekvencijska je 2412-2484 MHz, a maks. RF izlazna snaga 16dBm. Bežični radio uređaji koji se koriste u sijalicama/svietiljkama/komponentama sa Bluetooth funkcijom, frekvencijska je 2402-2480 MHz, a maks. RF izlazna snaga 9,5dBm

☞ Цим документом компания LEDVANCE GmbH подтвержде, что радиопристрій типу LEDVANCE SMART+ Device відповідає вимогам Директиви 2014/53/ЄС для радіообладнання. Повний текст Декларації відповідності ЄС можна знайти за адресою: smartplus.ledvance.com/declaration-of-conformity. Який тип бездротового радіоприймача використовується в лампах WiFi/світільниках/компонентах із частотою 2412-2484 МГц і відносно радіочастотної потужності 16 dBm. Який тип бездротового радіоприймача використовується в лампах Bluetooth/світільниках/компонентах із частотою 2402-2480 МГц і відносно радіочастотної потужності 9,5 dBm.

