

## TECHNISCHE DATEN

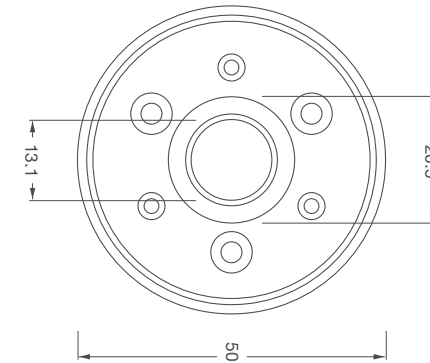
Abstrahlwinkel	40°
Versorgungsart	Konstantstrom
Betriebsstrom	bis zu 1500 mA
Sperrspannung	bis zu 5 Vr
Steuerung	ja (PWM optional)
IP-Schutz	IP54
Umgebungstemperatur	-25°C bis +50°C
Anschluss	offene Kabelenden
Gehäuse	Aluminium
Gewicht	0,06 kg
Garantie	5 Jahre



## AUSFÜHRUNGEN



## ABMESSUNGEN (mm)

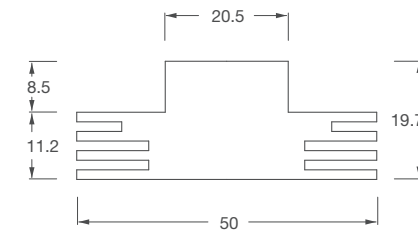


## MONTAGE

Die Befestigung erfolgt mit M3 Schrauben.

## NORMEN

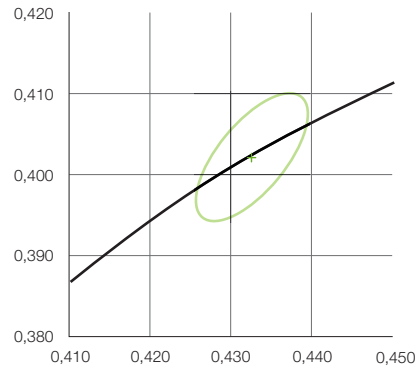
EN 62031:2015  
 EN 62471:2009  
 2011/65/EU  
 2009/125/EU  
 in Anlehnung an IEC 62717



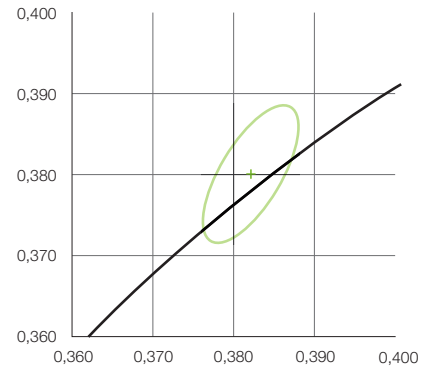
[Link zum Produkt](#)

## FARBKOORDINATEN

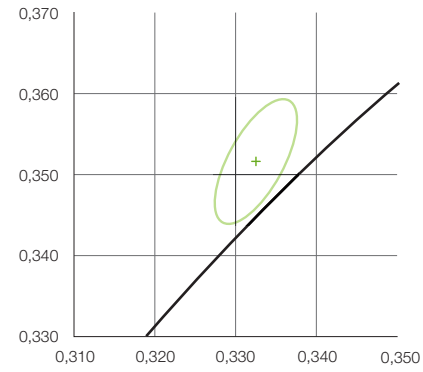
Farbtemperatur 2.700 K



Farbtemperatur 3.000 K



Farbtemperatur 5.000 K



## ARTIKELÜBERSICHT

Artikelnummer	Photometrischer Code	Farbtemperatur	Wellenlänge	Lichtfarbe	Farbkoordinaten x / y	CRI	Farbkonsistenz	Lichtstrom @ 350 mA	Lichtstrom @ 700 mA	Lichtstrom @ 1000 mA
9009406	830/559	3.000 K		Warmweiß	0,4347 / 0,4037	80	5 SDCM	123 lm	231 lm	313 lm
9009407	840/559	4.000 K		Neutralweiß	0,3829 / 0,3807	80	5 SDCM	123 lm	231 lm	313 lm
9009408	857/559	5.700 K		Kaltweiß	0,3293 / 0,3426	80	5 SDCM	132 lm	247 lm	335 lm
9009409			625 nm	Rot				65 lm	117 lm	153 lm
9009410			590 nm	Gelb				68 lm	122 lm	160 lm
9009411			528 nm	Grün				103 lm	185 lm	241 lm
9009412			475 nm	Blau				36 lm	66 lm	85 lm

Artikelnummer	Vorwärtsspannung @ 350 mA	Vorwärtsspannung @ 700 mA	Vorwärtsspannung @ 1000 mA	Bemessungsleistung @ 350 mA	Bemessungsleistung @ 700 mA	Bemessungsleistung @ 1000 mA	Lebensdauer @ 1000 mA	tc max @ 1000 mA	EEK	QR-Code
9009406	2,80 Vf	2,93 Vf	3,02 Vf	1,0 W	2,0 W	3,1 W	L80 B10 48.000 h	65°C		
9009407	2,80 Vf	2,93 Vf	3,02 Vf	1,0 W	2,0 W	3,1 W	L80 B10 48.000 h	65°C		
9009408	2,80 Vf	2,93 Vf	3,02 Vf	1,0 W	2,0 W	3,1 W	L80 B10 48.000 h	65°C		
9009409	2,20 Vf	2,44 Vf	2,63 Vf	0,8 W	1,7 W	2,6 W	L80 B10 36.000 h	65°C		
9009410	3,05 Vf	3,19 Vf	3,27 Vf	1,1 W	2,2 W	3,3 W	L80 B10 36.000 h	65°C		
9009411	3,20 Vf	3,50 Vf	3,68 Vf	1,1 W	2,4 W	3,7 W	L80 B10 36.000 h	65°C		
9009412	3,10 Vf	3,28 Vf	3,39 Vf	1,1 W	2,3 W	3,4 W	L80 B10 48.000 h	65°C		

## BESTELLÜBERSICHT

---

Artikelnummer	Produktcode
9009406	ALUSTAR-G2-WIDE-SW830-1A-54
9009407	ALUSTAR-G2-WIDE-SW840-1A-54
9009408	ALUSTAR-G2-WIDE-SW857-1A-54
9009409	ALUSTAR-G2-WIDE-SC625-1A-54
9009410	ALUSTAR-G2-WIDE-SC590-1A-54
9009411	ALUSTAR-G2-WIDE-SC528-1A-54
9009412	ALUSTAR-G2-WIDE-SC475-1A-54

## WICHTIGE HINWEISE

Alle technischen Parameter gelten für das gesamte Produkt. Aufgrund des komplexen Herstellungsprozesses von Leuchtdioden stellen die angegebenen typischen LED Parameter nur rein statistische Größen dar und können ggf. abweichen.

<b>Quecksilbergehalt</b>	0,0 mg
<b>Quecksilberfrei</b>	ja
<b>Fachgerecht zu entsorgen nach WEEE</b>	ja

## HINWEISE ZUR LEBENSDAUER

Entscheidende Faktoren für die Lebensdauer sind die Umgebungstemperatur und die Betriebstemperatur ( $T_c/T_p$ ). Eine Überschreitung der zulässigen Grenzwerte sowie der zulässigen Betriebsspannung hat eine wesentliche Reduktion der Lebensdauer zur Folge und kann bis hin zur Zerstörung der Produkte führen. Die angegebene Lebensdauer stellt eine statistische Größe dar.

Der Kühlkörper muss für eine ausreichende Wärmeableitung sorgen, sodass die maximal zulässige Betriebstemperatur nicht überschritten wird. Die Messung der Betriebstemperatur muss gemäß EN 60598-1 erfolgen.

## HINWEISE ZU ELEKTRISCHEN UND LICHTTECHNISCHEN DATEN

Farbkoordinaten nach CIE 1931

Messumgebungstemperatur:  $t_a = 25^\circ$

Messtoleranz Farbkoordinaten (x/y) +/- 0,005

Toleranzbereich elektrischer / lichttechnischer Daten: +/- 10%

## HINWEISE ZUR MONTAGE

Bei der Montage sind die relevanten Vorschriften und Normen zu beachten. Für einen optimalen Betrieb empfehlen wir die Montage ausschließlich auf starren und unbeweglichen Oberflächen. Der elektrische Anschluss hat in einem spannungsfreien Zustand zu erfolgen.

Bei Inbetriebnahme muss auf die richtige Polung der Anschlussleitungen geachtet werden. Eine falsche Polarität kann zur Zerstörung führen. Die Elektrifizierung erfolgt durch Anklemmen von Zuleitungen an den vorgesehenen Steckklemmenanschluss. Hierbei ist auf den maximal zulässigen Kabelquerschnitt zu achten. Die Produkte werden ohne Zuleitung ausgeliefert. Bei der Montage ist auf Standard-ESD-Schutzmaßnahmen zu achten.

Eine hohe mechanische Belastung bei der Montage ist zu vermeiden. Starke Druckkräfte, insbesondere auf der Leuchtfläche, führen zur Beschädigung der Bauteile sowie der Leiterbahnen. Zur Befestigung empfehlen wir die Verwendung von Polyamidschrauben

## HAFTUNGSAUSSCHLUSS

Änderungen und Irrtümer vorbehalten. Durch die stetige Weiterentwicklung aller Produkte, kann es jederzeit zu technischen und gestalterischen Änderungen kommen. Vergewissern Sie sich, dass Sie immer den neusten Stand des Datenblattes verwenden.

## HINWEISE ZUR GARANTIE

Bitte beachten Sie unsere Garantiebedingungen: <https://www.ledxon.de/garantie/>

Weitere Produktdaten sowie aktuelle Informationen finden Sie auf [www.ledxon.de](http://www.ledxon.de)