



WAGO SMD-Leiterplattenklemmen



Für manuelle und
automatische Verdrahtung

2060

Für Gehäuse-
durchführungen

2086

Für direkte
Netzeinspeisung

2061

Für kleinste
Baugrößen

2059

2075

Für den vertikalen
Anschluss

2065

Aufs Wesentliche
konzentriert

2070

Für den rückseitigen
Anschluss

SMD-Leiterplattenklemmen

Überall dort, wo Komponenten in Durchstecktechnik (THT/ THR) nicht möglich oder gewünscht sind, kommen SMD-Leiterplattenklemmen für den Leiteranschluss zum Einsatz.

Ideal für den kompakten Geräteanschluss oder bei beengten Platzverhältnissen ist die Serie 2086. Sie besticht durch ihre Bauform mit Drückerbetätigung in Leiteranschlussrichtung und Push-in CAGE CLAMP®. Dadurch kann sie gut in Gehäuseausschnitten eingesetzt werden. In LED-Beleuchtungsanwendungen bilden SMD-Leiterplattenklemmen dank ihrer kompakten Baugröße eine perfekte Verbindung zwischen Treiber und LED-Modul. Von Vorteil sind sie besonders in flachbauenden Applikationen, in kleinen, konventionell verdrahteten LED-Spotlights und auch industriell verdrahteten LED-Modulen in Deckeneinbauleuchten.

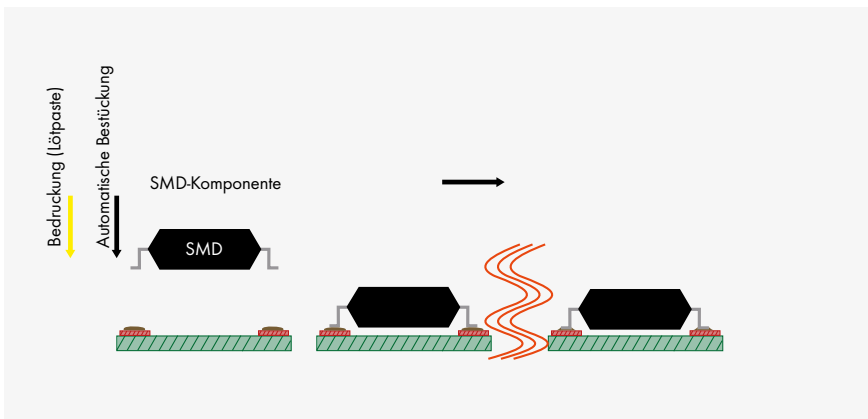
Um hierbei eine möglichst gleichförmige Lichtverteilung mit wenig Schattenbereichen zu ermöglichen, ist ein kompakter und flachbauender Leiteranschluss erforderlich. Dank der Kombination aus geringer Bauhöhe und verschiedenen Baugrößen und -formen decken unsere SMD-Leiterplattenklemmen vielfältige Anforderungen ab. Das polverlustfreie Aneinanderreihen durch die Kombination von 1-, 2- und 3-poligen Klemmen der Serie 2059, 2060 und 2061 ermöglicht darüber hinaus volle Flexibilität bei reduzierter Variantenvielfalt. Zur vollständigen Integration in den automatisierten Fertigungsprozess sind alle SMD-Leiterplattenklemmen in Tape-and-Reel-Verpackungen erhältlich. Mit ihrem Leiterspektrum sowie ihren internationalen Zulassungen sind die WAGO SMD-Leiterplattenklemmen weltweit universell einsetzbar.

Ihre Vorteile:

- Vollständige Integration der Anschlusstechnik in den SMT-Prozess mit entsprechender Kostenreduktion
- Minimierung der Schattenbildung in Beleuchtungsanwendungen durch geringe Bauhöhen
- Serie 2086 ideal für Gehäuseausschnitte und beengte Platzverhältnisse
- Direktes Stecken eindrängiger Leiter und feindrängiger Leiter mit Aderendhülsen

Surface-Mount Technology

Bei der Technik der Oberflächenmontage werden die Bauelemente auf der Oberseite der Leiterplatte mit den Anschlussflächen der Leiterbahnen (Löt pads) verbunden. Daher wird dieses Verfahren „Surface-Mount Technology“ (SMT) genannt. Bohrungen sind hierbei nicht erforderlich. Der SMT-Prozess beginnt mit dem Lötpastenaufdruck auf der Bestückungsseite und wird im Sieb- oder Schablonendruck durchgeführt oder von Dispensern übernommen. Die Bestückung erfolgt vollautomatisch. In Konvektions- oder Dampfphasenöfen werden die SMD-Bauteile mit den Leiterplatten verlötet.



„Reflow“-Lötprozess



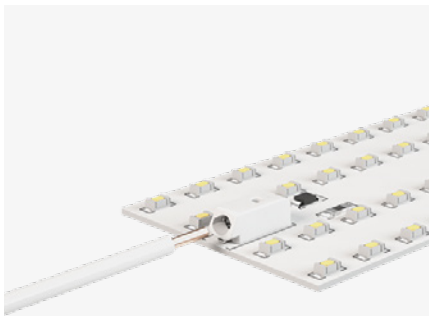
„Reflow“-Ofen



Serie 2059

Für kleinste Baugrößen

- Kompakte Bauhöhe: nur 2,7 mm
- Raster: 3 mm
- Leiterquerschnitt: 26 ... 20 AWG (0,14 ... 0,5 mm²), eindrätig
- Direktes Stecken eindrätiger Leiter
- Einfaches Lösen durch Betätigungswerkzeug
- 1-, 2- und 3-polige Ausführung
- Polverlustfreies Aneinanderreihen
- Tape-and-Reel-Verpackung



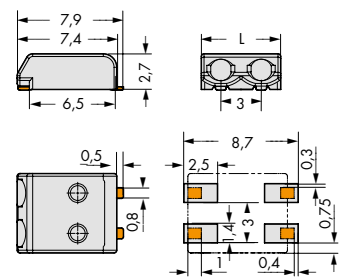
Eindrätige Leiter anschließen – direkt stecken.



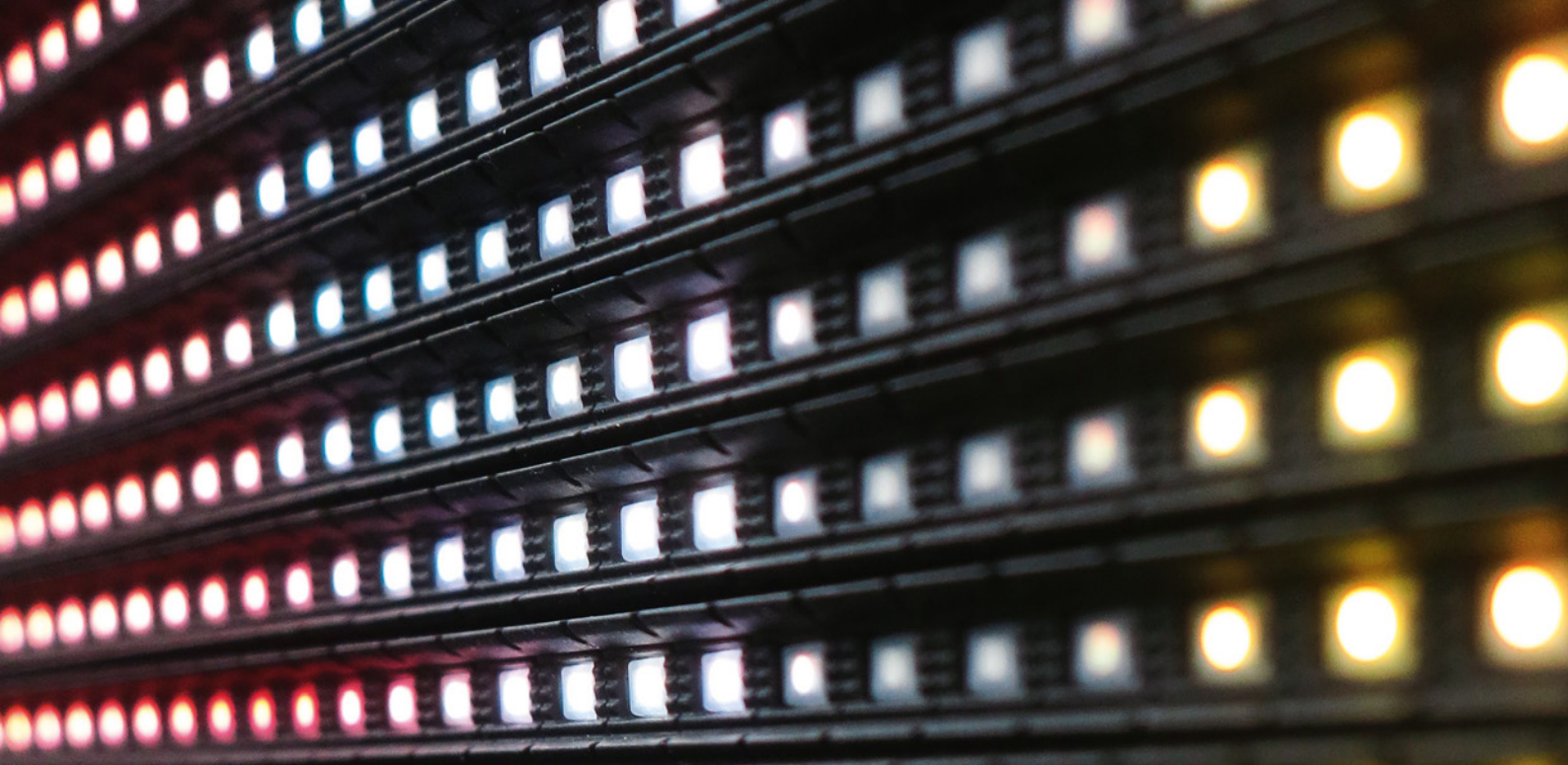
Einfaches Lösen der Leiter z.B. mittels Betätigungswerkzeug (Bestellnr. 206-859) oder per Drehen und Ziehen (max. 10 x, kein Wiederanschluss kleinerer Leiter möglich).



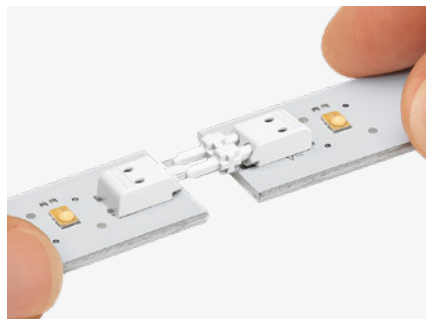
Serie 2059, Rastermaß 3 mm					
Rastermaß	3 mm / 0.118 inch			Leiterdaten	
Bemessungsdaten gemäß	IEC/EN 60664-1			Anschlusstechnik	PUSH WIRE®
Überspannungskategorie	III	III	II	Leiterquerschnitt: eindrätig	0,14 ... 0,34 mm ²
Verschmutzungsgrad	3	2	2	Leiter (AWG)	26 ... 22 "sol."
Bemessungsspannung	63 V	160 V	320 V	Abisolierlänge	4 ... 5,5 mm / 0.16 ... 0.22 inch
Bemessungsstoßspannung	2,5 kV	2,5 kV	2,5 kV		
Bemessungsstrom	3 A	3 A	3 A		
Approbationsdaten gemäß	UL 1977			Leiterquerschnitt: eindrätig	0,5 mm ²
Bemessungsspannung, 1-polig	600 V			Leiter (AWG)	20 "sol."
Bemessungsspannung, ab 2-polig	250 V			Abisolierlänge	6 ... 7,5 mm / 0.24 ... 0.3 inch
Nennstrom UL	3 A			Hinweis (Leiterquerschnitt)	Kein Wiederanschluss kleinerer Leiterquerschnitte
Approbationsdaten gemäß	UL 1059				
Use Group	B	C	D		
Bemessungsspannung, 1-polig	600V	600V	600V		
Bemessungsspannung, ab 2-polig	150 V	-	-		
Nennstrom UL	5 A	5 A	5 A		
Polzahl	Bestellnr.			VPE	
SMD-Leiterplattenklemmen im Gurt, weiß					Spulendurchmesser: 330 mm
1	2059-301/998-403			31800 (12 x 2650)	
2	2059-302/998-403			21000 (12 x 1750)	
3	2059-303/998-403			21000 (12 x 1750)	



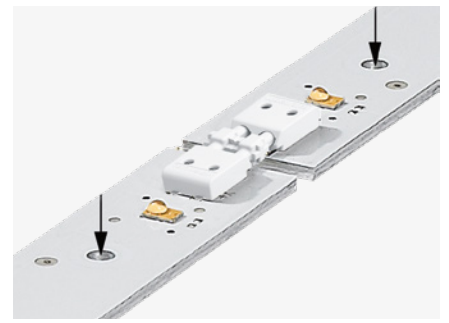
$$L = (\text{Polzahl} \times \text{Rastermaß}) - 0,1 \text{ mm}$$



Verbindungselement
in die Klemme stecken.

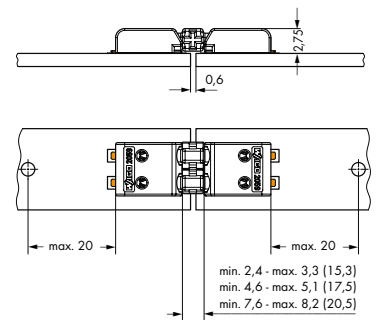


Leiterplatten verbinden/trennen
– Leiterplatten auf einer ebenen
Fläche positionieren und gerade
(axial) ineinanderstecken und
wieder herausziehen
(max. 10 Steck-/Trennvorgänge).



Leiterplatten müssen fixiert
werden.

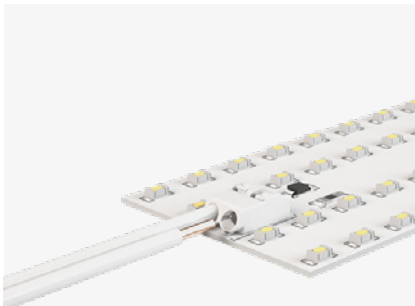
Serie 2059, Verbindungselement								
Rastermaß	3 mm / 0.118 inch			Polzahl	Bestellnr.			VPE
					Stiftlänge 15,3 mm	Stiftlänge 17,5 mm	Stiftlänge 20,5 mm	
Bemessungsdaten gemäß	IEC/EN 60664-1			1	2059-901	2059-901/018-000	2059-901/021-000	1500
Überspannungskategorie	III	III	II	2	2059-902	2059-902/018-000	2059-902/021-000	500
Verschmutzungsgrad	3	2	2	3	2059-903	2059-902/018-000	2059-902/021-000	375
Bemessungsspannung	63 V	160 V	320 V	4	2059-904	2059-904/018-000	2059-904/021-000	250
Bemessungsstoßspannung	2,5 kV	2,5 kV	2,5 kV					
Bemessungsstrom	3 A	3 A	3 A					



Serie 2060

Für manuelle und automatische Verdrahtung

- Bauhöhe: 4,5 mm
- Raster: 4 mm
- Leiterquerschnitt:
0,2 ... 0,75 mm² (24 ... 18 AWG)
- Direktes Stecken eindrängiger Leiter
- Drücker zum einfachen Anschließen und Lösen aller Leiterarten
- 1-, 2- und 3-polige Ausführung
- Poverlustfreies Aneinanderreihen
- Tape-and-Reel-Verpackung



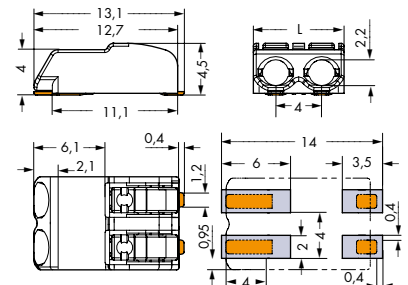
Eindrängige Leiter anschließen – direkt stecken.



Feindrängige Leiter anschließen und Leiter lösen – durch geringen Druck auf den Drücker, z.B. mit Betätigungswerkzeug (Bestellnr. 206-860).



Serie 2060, Rastermaß 4 mm				
Rastermaß	4 mm / 0.157 inch			Leiterdaten
Bemessungsdaten gemäß	IEC/EN 60664-1			Anschluss-technik
Überspannungskategorie	III	III	II	Push-in CAGE CLAMP®
Verschmutzungsgrad	3	2	2	Leiterquerschnitt: eindrängig
Bemessungsspannung	63 V	160 V	320 V	0,2 ... 0,75 mm ²
Bemessungsstoßspannung	2,5 kV	2,5 kV	2,5 kV	Leiterquerschnitt: feindrängig
Bemessungsstrom	9 A	9 A	9 A	0,2 ... 0,75 mm ²
Approbationsdaten gemäß	UL 1977			Leiterquerschnitt: feindrängig
Bemessungsspannung, 1-polig	600 V			0,25 ... 0,34 mm ² (mit Aderendhülse mit Kunststoffkragen)
Bemessungsspannung, ab 2-polig	320 V			Leiterquerschnitt: feindrängig
Nennstrom UL	9 A			0,25 ... 0,34 mm ² (mit Aderendhülse ohne Kunststoffkragen)
Polzahl	Bestellnr.	VPE		Leiter AWG
SMD-Leiterplattenklemmen mit Drückern im Gurt, weiß				7 ... 9 mm / 0.28 ... 0.35 inch
1	2060-451/998-404	13500 (9 x 1500)		Abisolierlänge
2	2060-452/998-404	9000 (9 x 1000)		
3	2060-453/998-404	6750 (9 x 750)		
				Spulendurchmesser: 330 mm



L = (Polzahl x Rastermaß) – 0,1 mm

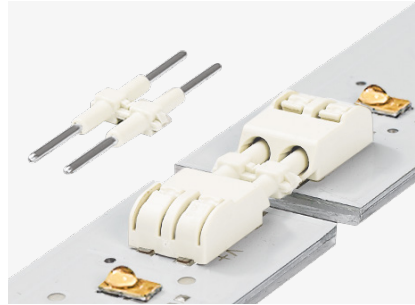
Rastermaß 8 mm

Für höhere Bemessungsspannungen in LED- und Industrieanwendungen bis zu 630 V/6 kV/2 wurde das Portfolio um die 2-polige SMD-Klemme im Rastermaß 8 mm erweitert.



Verbindungselement

Neben der klassischen Verdrahtung lassen sich mehrere LED-Platinen zusätzlich durch Verbindungselemente einfach zu einem LED-Strang kombinieren. Somit entfällt die manuelle Verdrahtung und der zu erbringende Aufwand sinkt erheblich.



THR- und Wellenlötén

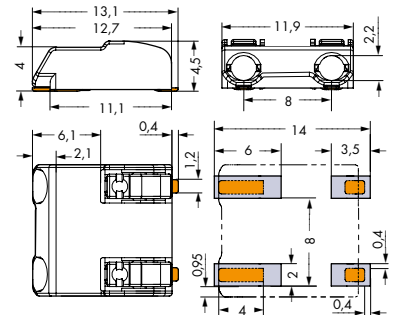
Für THR- und Wellenlötverfahren eignen sich die Leiterplattenklemmen der Serie 2060 THR mit Lötstiften. Die Serie 2060 THR ist in den Farben Weiß und Schwarz erhältlich. Weitere Informationen unter:

www.wago.com/2060

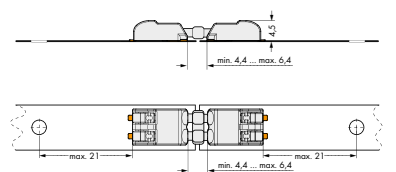


Leiterplatten mit Verbindungselementen verbinden – Leiterplatten auf einer ebenen Fläche positionieren und gerade (axial) ineinanderstecken und wieder herausziehen (max. 10 Steck-/Trennvorgänge). Leiterplatten müssen fixiert werden.

Serie 2060, Rastermaß 8 mm				
Rastermaß	8 mm / 0.314 inch			Leiterdaten
Bemessungsdaten gemäß	IEC/EN 60664-1			Anschluss technik
Überspannungskategorie	III	III	II	Push-in CAGE CLAMP®
Verschmutzungsgrad	3	2	2	Leiterquerschnitt: eindrätigt
Bemessungsspannung	400 V	630 V	1000 V	Leiterquerschnitt: feindrätigt
Bemessungsstoßspannung	6 kV	6 kV	6 kV	Leiterquerschnitt: feindrätigt
Bemessungsstrom	9 A	9 A	9 A	Leiterquerschnitt: feindrätigt
Approbationsdaten gemäß	UL 1977			Leiterquerschnitt: feindrätigt
Bemessungsspannung	600 V			Leiterquerschnitt: feindrätigt
Nennstrom UL	9 A			Leiterquerschnitt: feindrätigt
Polzahl	Bestellnr.			Leiterquerschnitt: feindrätigt
SMD-Leiterplattenklemmen mit Drückern im Gurt, weiß				VPE
2				Spulendurchmesser: 330 mm
		2060-852/998-404	6750 (9 x 750)	



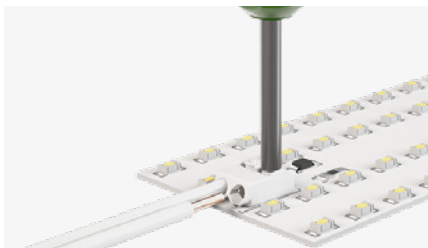
Serie 2060, Verbindungselement				
Rastermaß	4 mm / 0.157 inch			Polzahl
Bemessungsdaten gemäß	IEC/EN 60664-1			Bestellnr.
Überspannungskategorie	III	III	II	1
Verschmutzungsgrad	3	2	2	2
Bemessungsspannung	63 V	160 V	320 V	3
Bemessungsstoßspannung	2,5 kV	2,5 kV	2,5 kV	2060-951/028-000
Bemessungsstrom	9 A	9 A	9 A	2060-952/028-000
				2060-953/028-000
				VPE
				1500
				500
				375



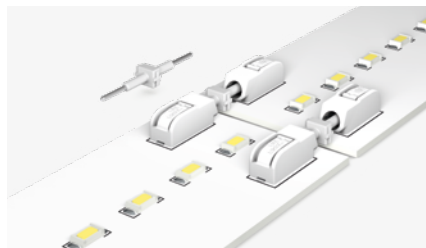
Serie 2061

Für direkte Netzeinspeisung

- Bauhöhe: 5,6 mm
- Raster: 6 mm
- Leiterquerschnitt: 0,5 ... 1,5 mm² (20 ... 16 AWG)
- Direktes Stecken eindrätiger Leiter
- Drücker zum einfachen Anschließen und Lösen aller Leiterarten
- Für die automatische Verdrahtung geeignet
- 300 V UL 1059
- 1-, 2- und 3-polige Ausführung
- Polverlustfreies Aneinanderreihen
- Tape-and-Reel-Verpackung



Feindrätige Leiter anschließen und Leiter lösen – durch geringen Druck auf den Drücker, z.B. mit Betätigungswerkzeug (Bestellnr. 206-866).

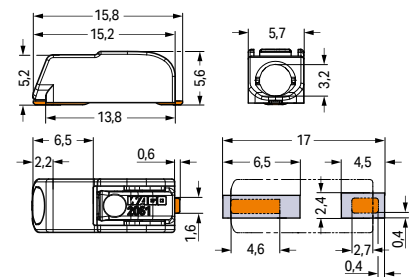


Leiterplatten mit Verbindungselementen (Bestellnr. 2061-901) verbinden – Leiterplatten auf einer ebenen Fläche positionieren und gerade (axial) ineinanderstecken und wieder herausziehen (max. 10 Steck-/Trennvorgänge). Leiterplatten müssen fixiert werden.

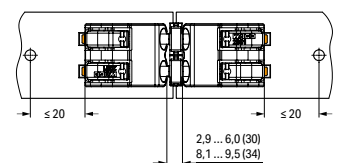
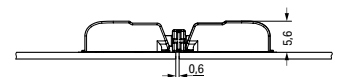


Die Serie 2061 ist auch als THR-Variante mit Lötstiften in den Farben Weiß und Schwarz erhältlich.

Serie 2061, Rastermaß 6 mm				
Rastermaß	6 mm / 0.24 inch			Leiterdaten
Bemessungsdaten gemäß	IEC/EN 60664-1			Anschlussstechnik
Überspannungskategorie	III	III	II	Push-in CAGE CLAMP®
Verschmutzungsgrad	3	2	2	Leiterquerschnitt: eindrätig
Bemessungsspannung	250 V	320 V	630 V	Leiterquerschnitt: feindrätig
Bemessungsstoßspannung	4 kV	4 kV	4 kV	Leiterquerschnitt: feindrätig
Bemessungsstrom	17,5 A	17,5 A	17,5 A	Leiterquerschnitt: feindrätig
Approbationsdaten gemäß	UL 1059			Leiterquerschnitt: feindrätig
Use Group	B	C	D	Leiterquerschnitt: feindrätig
Bemessungsspannung, 1-polig	600 V	600 V	600 V	Leiterquerschnitt: feindrätig
Nennstrom UL, 1-polig	10 A	10 A	10 A	Leiterquerschnitt: feindrätig
Bemessungsspannung, ab 2-polig	300 V	–	300 V	Leiterquerschnitt: feindrätig
Nennstrom UL, 2-polig	10 A	–	10 A	Leiterquerschnitt: feindrätig
Polzahl	Bestellnr.			VPE
SMD-Leiterplattenklemmen mit Drückern im Gurt, weiß				Spulendurchmesser: 330 mm
1	2061-601/998-404			8100 (9 x 900)
2	2061-602/998-404			6300 (9 x 700)
3	2061-603/998-404			4050 (9 x 450)
Verbindungselement	Stiftlänge 30 mm	Stiftlänge 34 mm		
1	2061-901		2061-901/034-000	700
2	2061-902		2061-902/034-000	300
3	2061-903		2061-903/034-000	200
4	2061-904		2061-904/034-000	100



L = (Polzahl x Rastermaß) – 0,3 mm

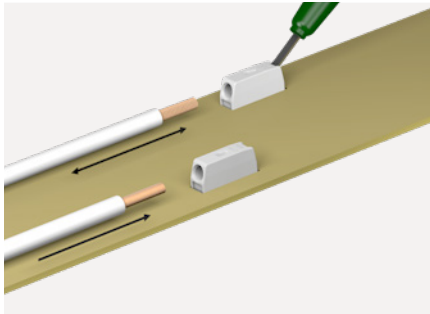
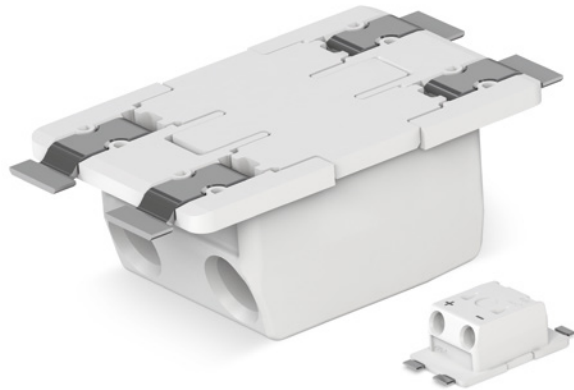


Handhabung der Verbindungselemente wie bei Serie 2059 und 2060

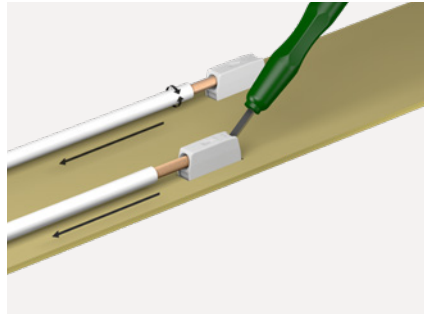
Serie 2070

Für den rückseitigen Anschluss von LED-Modulen

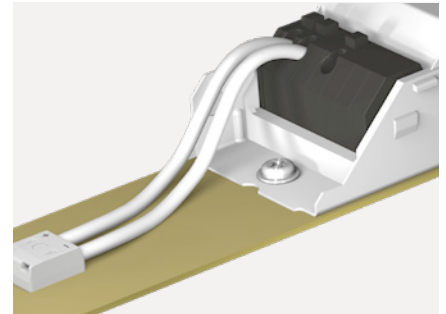
- Für die Verlagerung der Verdrahtung auf die Rückseite von LED-Modulen
- Geringe Bauhöhe von nur 1,1 mm auf der Oberseite der Leiterplatte für minimale Schattenbildung
- Vereinfachter Bestückungsprozess und Minimierung der Schattenbildung durch optionalen Deckel
- Optionale Kennzeichnung des Leiteranschlusses zur Vermeidung von Fehlverdrahtung
- Luft- und Kriechstrecken für den Einsatz bis 500 V gemäß EN 60598-1
- Für manuelle und automatische Verdrahtung



Feindrätige Leiter anschließen und alle Leiter mit Betätigungswerkzeug lösen. Eindrätige Leiter können auch direkt gesteckt werden.

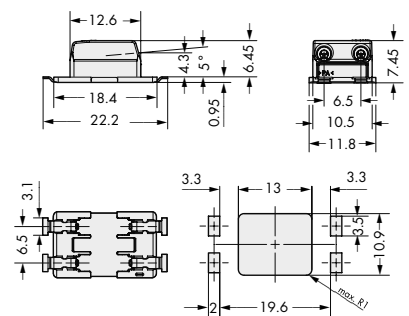


Eindrätige Leiter mit Betätigungswerkzeug (Bestellnr. 2070-400) oder durch Drehen und Ziehen lösen.



Die SMD-Leiterplattenklemmen der Serie 2070 ermöglichen die Verlagerung der Verdrahtung auf die Rückseite von LED-Modulen.

Serie 2070					
Technische Daten			Leiterdaten		
Bemessungsdaten gemäß	IEC/EN 60664-1			Anschluss technik	Push-in CAGE CLAMP®
Überspannungskategorie	III	III	II	Leiterquerschnitt: eindrätig	0,2 ... 0,75 mm ²
Verschmutzungsgrad	3	2	2	Leiterquerschnitt: feindrätig	0,2 ... 0,75 mm ²
Bemessungsspannung*	320 V	320 V	630 V		
Bemessungsstoßspannung	4 kV	4 kV	4 kV		
Bemessungsstrom	9 A	9 A	9 A		
				Leiter (AWG)	24 ... 18
				Abisolierlänge	8,5 ... 10 mm / 0.3 inch
Polzahl	Bestellnr.			VPE	
Through-Board-SMD-Leiterplattenklemmen mit Deckel					Spulendurchmesser: 330 mm
1	2070-461/998-406			4770 (954)	
2	2070-462/998-406			2385 (477)	
3	2070-463/998-406			1590 (318)	

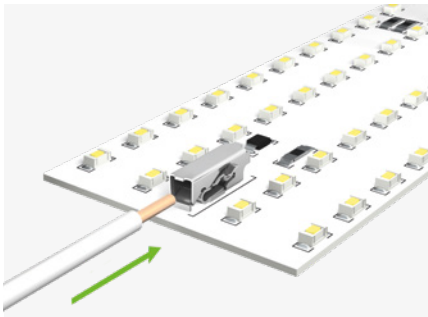
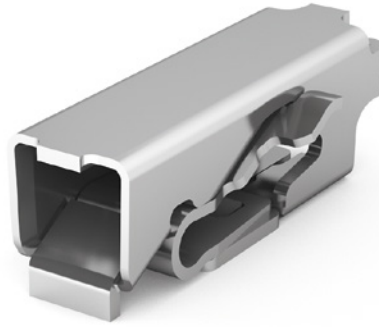


Hinweis: Weitere Varianten ohne Deckel und mit Polkennzeichnung finden Sie in unserem Onlineshop. Spulendurchmesser 381 mm auf Anfrage möglich.

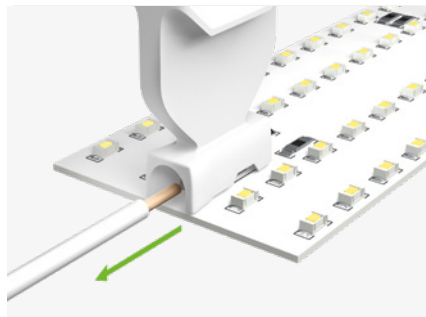
Serie 2065

Aufs Wesentliche konzentriert

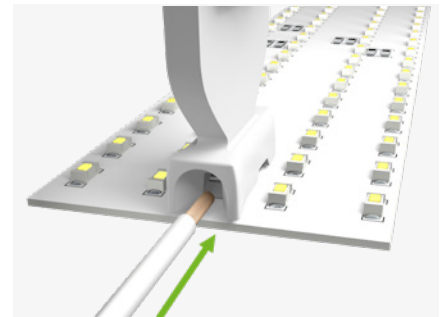
- Größter Anschlussquerschnitt auf kleinstem Bauraum: 0,2 ... 0,75 mm²
- Minimierte Schattenbildung durch kompakte Baugröße
- Gleichförmigere Lichtverteilung mit einer Bauhöhe von nur 2,7 mm
- Die zuverlässige Alternative zum Anlöten von Leitern
- Wie aus einem Guss: Miniaturisierte Anschluss Technik trifft elegantes Design
- Schlanker SMD-Metallkontakt ermöglicht platzsparende und komfortable Leiterkontaktierung



Eindrätige Leiter anschließen – direkt stecken.

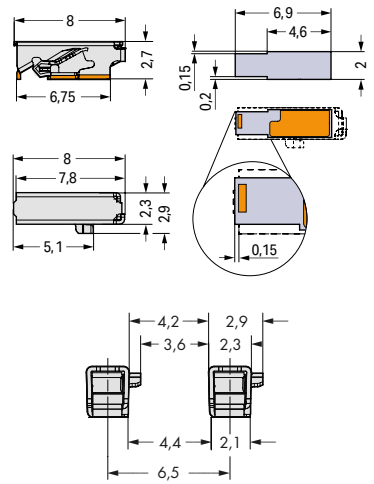


Feindrätige Leiter anschließen und alle Leiter mit Betätigungswerkzeug (Bestellnr. 2065-189) lösen.



Der Leitereinführungstrichter des Betätigungswerkzeugs lenkt den Leiter sicher in die Klemme.

Serie 2065				
Technische Daten			Leiterdaten	
Bemessungsdaten gemäß	IEC/EN 60664-1		Anschluss Technik	
Überspannungskategorie	III	III	II	Push-in CAGE CLAMP®
Verschmutzungsgrad	3	2	2	Leiterquerschnitt: eindrätig
Bemessungsspannung*	320 V	320 V	630 V	Leiterquerschnitt: feindrätig
Bemessungsstoßspannung	4 kV	4 kV	4 kV	0,2 ... 0,75 mm ²
Bemessungsstrom	9 A	9 A	9 A	0,2 ... 0,75 mm ²
Approbationsdaten gemäß	UL 1977		Leiter (AWG)	
Bemessungsstrom	600 V		Abisolierlänge	
Nennstrom UL	9 A		min. 7,5 mm / 0.3 inch	
Polzahl	Bestellnr.	VPE		
SMD-Leiterplattenklemmen mit Drückern im Gurt			Spulendurchmesser: 330 mm	
1	2065-100/998-403	31800 (12x 2650)		



* Bemessungsspannung bei Rastermaß 6,5 mm
Layout ist gemäß den Anforderungen der Isolationskoordination EN/IEC 60664-1 bzw. der Endgerätenorm auszulegen.

HINWEIS: Klemme ohne Isolationsgehäuse!
Der Berührungsschutz beim Einsatz von Spannungen größer als Kleinspannungen, wie z. B. SELV/PELV, ist in der Anwendung sicherzustellen.

Verbindungselement

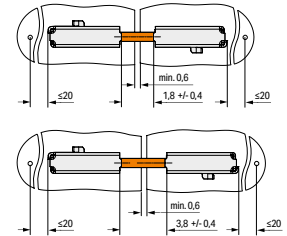
LED-Module schnell, einfach und platzsparend verbinden. Das Verbindungselement der Serie 2065 hat einen Durchmesser von 1 mm. Je nach Anforderungen an Luft- und Kriechstrecken gibt es den versilberten Metallstift in zwei unterschiedlichen Längen: 15,6 mm und 17,6 mm.

Design

Die Serie 2065 besticht durch ihr elegantes Design. Kontaktrahmen und Feder – mehr ist nicht nötig, um ein- und feindrähtige Leiter zuverlässig zu kontaktieren. Der silberfarbene rechtwinklige Kontakt mit seiner durchgehenden Tunneldecke und den abgerundeten Kanten lässt eine besondere Stabilität erkennen. Gleichzeitig ist die Klemme besonders schlank und platzsparend auf der Platine und reduziert die Schattenbildung. Eine nach oben gerichtete Einführschräge erleichtert zudem die Verdrahtung der Leiter. Die Öffnungen im Rahmen erlauben nicht nur die Betätigung der Klemmstelle für den Anschluss von feindrähtigen Leitern – sie ermöglichen auch einen offenen Blick auf die Technik.

Serie 2065			
Verbindungselement	Bestellnummer	Stiftlänge	VPE
1	2065-131	15,6 mm	1500
1	2065-133	17,6 mm	1500

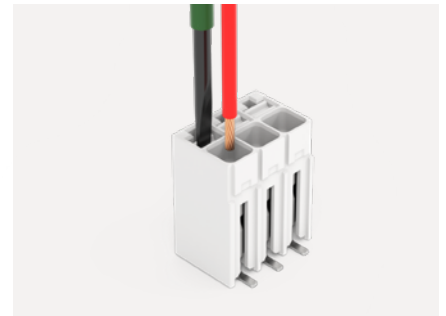
* Bemessungsspannung bei Rastermaß 6,5 mm
Layout ist gemäß den Anforderungen der Isolationskoordination EN/IEC 60664-1 bzw. der Endgerätenorm auszulegen.



Serie 2086

Für Gehäusedurchführungen

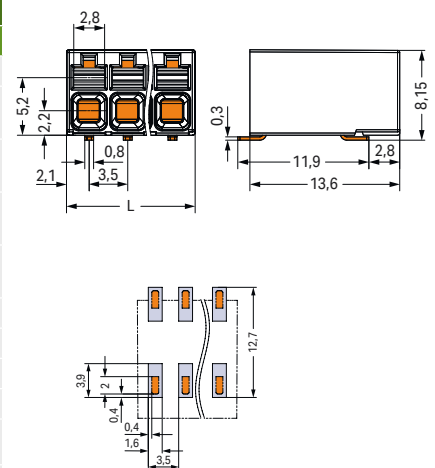
- Anschließbarer Leiterquerschnitt:
0,14 ... 1,5 mm² (28 ... 14 AWG)
- Push-in CAGE CLAMP®-Anschluss
- Wahlweise erhältlich mit Doppelpinning oder alternierendem Pinning, im Rastermaß 3,5 und 5 mm
- Erhältlich als SMD- und THR-Variante
- Lieferung in Tape-and-Reel-Verpackung zur vollständigen Integration in den SMT-Prozess
- Ideal für Anwendungen in der Leuchtenindustrie
- Leiteranschluss und Steckrichtung horizontal und vertikal zur Leiterplatte

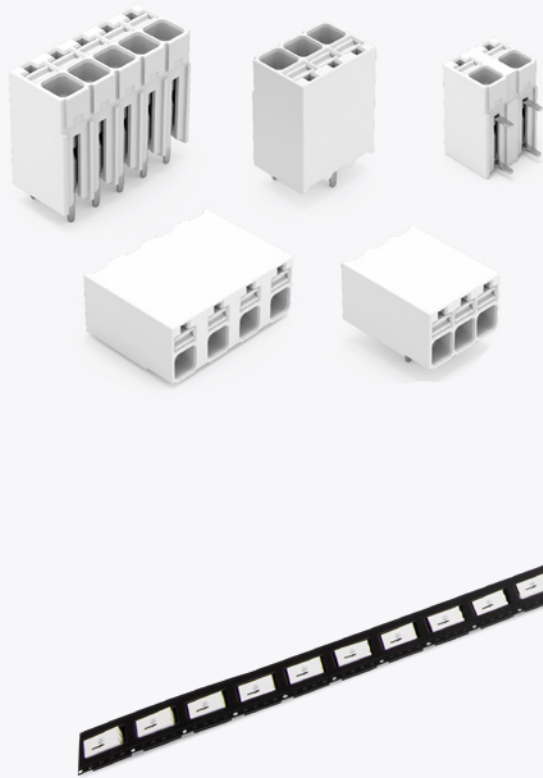


Eindrängige Leiter anschließen – direkt stecken.

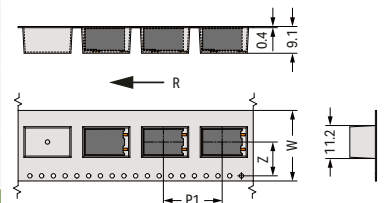
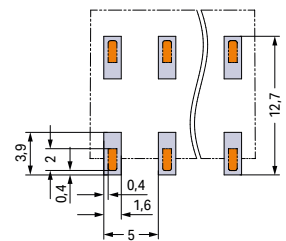
Die Serie 2086 ist auch als THR-Variante mit Lötstiften wahlweise mit Doppelpinning oder alternierendem Pinning, im Rastermaß 3,5 und 5 mm erhältlich.

Serie 2086, Rastermaß 3,5				
Rastermaß	3,5 mm			Leiterdaten
Bemessungsdaten gemäß	IEC/EN 60664-1			Anschluss technik
Überspannungskategorie	III	III	II	Push-in CAGE CLAMP®
Verschmutzungsgrad	3	2	2	Leiterquerschnitt: eindrängig
Bemessungsspannung	160 V	160 V	320 V	Leiterquerschnitt: feindrängig
Bemessungsstoßspannung	2,5 kV	2,5 kV	2,5 kV	Leiterquerschnitt: feindrängig
Bemessungsstrom	17,5 A	17,5 A	17,5 A	Leiterquerschnitt: feindrängig
Approbationsdaten gemäß	UL 1059			Abisolierlänge
Use Group	B	C	D	
Bemessungsspannung UL	300 V	–	300 V	
Bemessungsstrom eindrängig	10 A	–	10 A	
Bemessungsstrom feindrängig	14 A	–	10 A	
Polzahl	Bestellnr.			VPE
Leiterplattenklemme mit Gurt				Spulendurchmesser: 330 mm
2	2086-1202/0700-0650/0997-0604			515
3	2086-1203/0700-0650/0997-0605			515
4	2086-1204/0700-0650/0997-0605			515
5	2086-1205/0700-0650/0997-0605			515
6	2086-1206/0700-0650/0997-0607			515
7	2086-1207/0700-0650/0997-0607			515
8	2086-1208/0700-0650/0997-0607			515





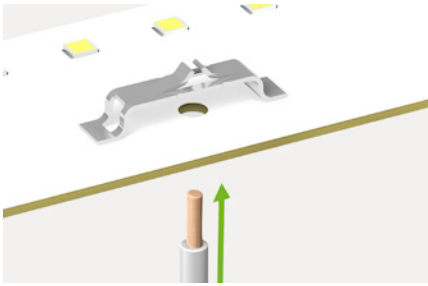
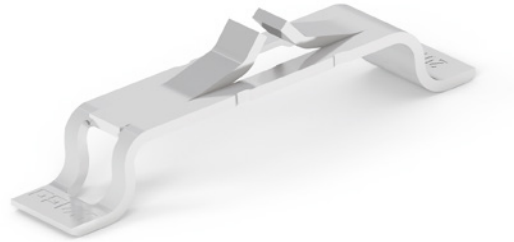
Serie 2086, Rastermaß 5				
Rastermaß	5 mm			Leiterdaten
Bemessungsdaten gemäß	IEC/EN 60664-1			Anschluss technik
Überspannungskategorie	III	III	II	Push-in CAGE CLAMP®
Verschmutzungsgrad	3	2	2	Leiterquerschnitt: eindrätig
Bemessungsspannung	320 V	320 V	630 V	0,14 ... 1,5 mm ² / 28 ... 16 AWG
Bemessungsstoßspannung	4 kV	4 kV	4 kV	Leiterquerschnitt: feindrätig
Bemessungsstrom	17,5 A	17,5 A	17,5 A	0,14 ... 1,5 mm ² / 26 ... 14 AWG
Approbationsdaten gemäß	UL 1059			Leiterquerschnitt: feindrätig
Use Group	B	C	D	0,25 ... 0,75 mm ² (mit Aderendhülse mit Kunststoffkragen)
Bemessungsspannung UL	300 V	-	300 V	Leiterquerschnitt: feindrätig
Bemessungsstrom eindrätig	10 A	-	10 A	0,25 ... 1,5 mm ² (mit Aderendhülse ohne Kunststoffkragen)
Bemessungsstrom feindrätig	14 A	-	10 A	Abisolierlänge
Polzahl	Bestellnr.	VPE		8 ... 9 mm / 0.31 ... 0.35 inch
Leiterplattenklemme mit Gurt				Spulendurchmesser: 330 mm
2	2086-3202/0700-0650/0997-0604	515		
3	2086-3203/0700-0650/0997-0605	515		
4	2086-3204/0700-0650/0997-0605	515		
5	2086-3205/0700-0650/0997-0607	515		
6	2086-3206/0700-0650/0997-0607	515		
7	2086-3207/0700-0650/0997-0607	515		
8	2086-3208/0700-0650/0997-0607	515		



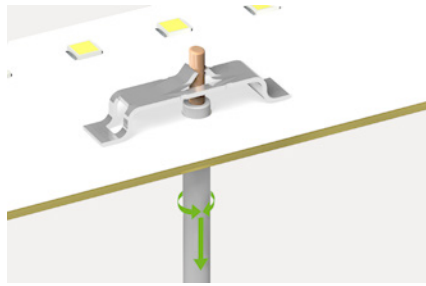
Serie 2075

Für den vertikalen Anschluss

- Vereinfachtes Fertigungsverfahren der Leuchten durch Verdrahtung auf der Rückseite des LED-Moduls
- Minimierung der Schattenbildung durch geringe Bauhöhe
- Gleichförmigere Lichtverteilung durch kompakte Bauweise
- Die wirtschaftliche Alternative zum Anlöten von Leitern
- Für manuelle und automatische Verdrahtung



Eindrätige Leiter anschließen – direkt stecken.



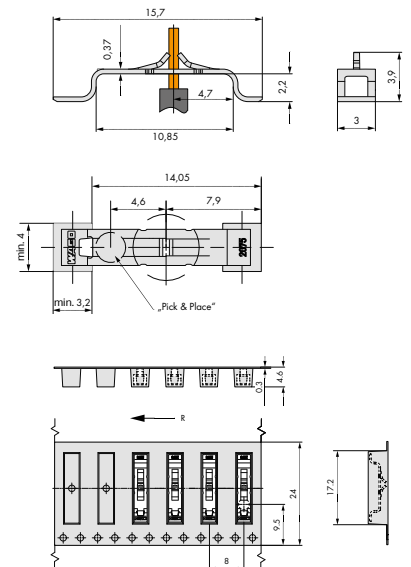
Leiter durch Dreh- und Ziehbewegung ohne Werkzeug lösen.

Serie 2075				
Technische Daten		Leiterdaten		
Bemessungsdaten gemäß	IEC/EN 60664-1		Anschlusstechnik	PUSH WIRE®
Überspannungskategorie	III	II	Leiterquerschnitt: eindrätig	0,34 ... 0,75 mm ²
Verschmutzungsgrad	3	2	Leiter (AWG)	20 ... 18
Bemessungsspannung*	200 V	500 V	Abisolierlänge	min. 3,65 mm / 0.14 inch
Bemessungsstoßspannung	4 kV	4 kV		
Bemessungsstrom	9 A	9 A		
Polzahl	Bestellnr.	VPE		
Through-Board-SMD-Leiterplattenklemme im Gurt			Spulendurchmesser: 330 mm	
1	2075-381/997-404	18000 (2000) Stück		

* Bemessungsspannung bei Rastermaß 7 mm
Layout ist gemäß den Anforderungen der Isolationskoordination EN/IEC 60664-1 bzw. der Endgerätenorm auszulegen.

HINWEIS: Klemme ohne Isolationsgehäuse!

Der Berührungsschutz beim Einsatz von Spannungen größer als Kleinspannungen, wie z.B. SELV/PELV, ist in der Anwendung sicherzustellen.



SMD-Klemmen – auch in Schwarz erhältlich

- Lieferung in Tape-and-Reel-Verpackung zur vollständigen Integration in den SMT-Prozess
- Bevorzugt für industrielle Anwendungen
- Auch als THR-Variante verfügbar



Serie 2059 – für kleinste Baugrößen

- SMD-Leiterplattenklemmen mit PUSH WIRE®-Anschlusstechnik
- Direktes Stecken von eindrätigen Leitern
- Einfaches Lösen der Leiter durch Betätigungswerkzeug
- Polverlustfreies Aneinanderreihen
- Bauhöhe 2,7 mm



Serie 2060 – für manuelle und automatische Verdrahtung

- SMD-Leiterplattenklemmen mit Push-in CAGE CLAMP®-Anschlusstechnik und Drückern
- Direktes Stecken von eindrätigen Leitern und feindrätigen Leitern mit Aderendhülsen
- Komfortable Drückerbetätigung für das Anschließen von feindrätigen Leitern und das Lösen von Leitern
- Bauhöhe 4,5 mm



Serie 2061 – für direkte Netzeinspeisung

- SMD-Leiterplattenklemmen mit Push-in CAGE CLAMP®-Anschlusstechnik und Drückern
- Direktes Stecken von eindrätigen Leitern und feindrätigen Leitern mit Aderendhülsen
- Drücker zum einfachen Anschließen und Lösen aller Leiterarten
- Bauhöhe 5,6 mm



Serie 2086 – für Gehäusedurchführungen

- Dank Push-in CAGE CLAMP® direktes Stecken von eindrätigen und feindrätigen Leitern mit Aderendhülsen
- Drückerbetätigung in Leiteranschlussrichtung
- Leiteranschluss und Steckrichtung horizontal und vertikal zur Leiterplatte

Technische Daten sind identisch mit den Daten der weißen SMD-Klemmen

WAGO GmbH & Co. KG

Postfach 2880 · 32385 Minden
Hansastraße 27 · 32423 Minden

info@wago.com

www.wago.com

Zentrale	0571/ 887 - 0
Vertrieb	0571/ 887 - 44 222
Auftragsservice	0571/ 887 - 44 333
Fax	0571/ 887 - 844 169

WAGO ist eine eingetragene Marke der WAGO Verwaltungsgesellschaft mbH.

„Copyright – WAGO GmbH & Co. KG – Alle Rechte vorbehalten. Inhalt und Struktur der WAGO Websites, Kataloge, Videos und andere WAGO Medien unterliegen dem Urheberrecht. Die Verbreitung oder Veränderung des Inhalts dieser Seiten und Videos ist nicht gestattet. Des Weiteren darf der Inhalt weder zu kommerziellen Zwecken kopiert, noch Dritten zugänglich gemacht werden. Dem Urheberrecht unterliegen auch die Bilder und Videos, die der WAGO GmbH & Co. KG von Dritten zur Verfügung gestellt wurden.“