



MASTER LEDspot ExpertColor AR111



MAS LEDExpertColor 20-100W 927 AR111 24D

MASTER LEDspot LV ExpertColor schafft ein warmes und komfortables Ambiente im Hotel- und Gastgewerbe wie im eigenen Heim. Es erreicht dieses Ambiente durch überragendes Licht mit angepasstem Spektrum, hohem CRI-Wert und leistungstarker Dimm-Funktion. Das Ergebnis? Ein wundervolles Beleuchtungserlebnis. Darüber hinaus ist das innovative Linsendesign ohne Einfassung durch ihr sauberes und klares Aussehen für nahezu jede Inneneinrichtung geeignet. Sie können außerdem die gesamte ExpertColor-Familie nutzen, die auch Lampen der Serien LEDspot MV und LEDspot Par einschließt.

Produkt Daten

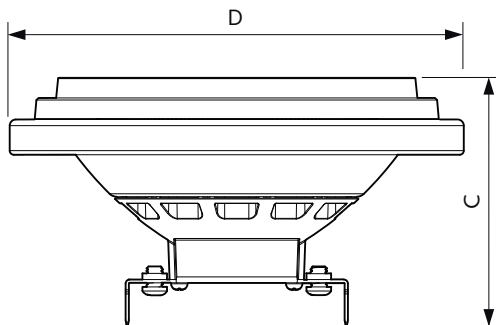
Allgemeine Informationen		Restlichtstrom am Ende der Nennlebensdauer (Nom.)	
Sockel	G53	Restlichtstrom am Ende der Nennlebensdauer (Nom.)	70 %
Nennlebensdauer	40.000 Stunde(n)	Lichtstrom im 90° -Kegel (Nennwert)	1.270 lm
Schaltzyklus	50.000	Photobiologische Sicherheit gemäß EN 62471	RG1
Beleuchtungstechnologie	LED	Betrieb und Elektrik	
Referenz für Lichtstrommessung	Narrow Cone	Netzfrequenz	50 to 60 Hz
Lichttechnische Daten		Eingangsfrequenz	50 bis 60 Hz
Farbcode	927 [CCT of 2700K]	Systemleistung	20 W
Ausstrahlungswinkel (Nom)	24 Grad	Lampenstrom (Nom)	2.000 mA
Lichtstrom	1.270 lm	Äquivalente Leistung	100 W
Lichtstärke (Nom)	4.000 cd	Startzeit (Nom)	0,5 s
Lichtfarbe	Warmweiß (WW)	Aufwärmzeit bis 60 % Licht	0,5 s
Ähnlichste Farbtemperatur	2700 K	Leistungsfaktor (Bruchteil)	0,7
Nennlichtausbeute (Nom)	63 lm/W	Spannung (Nom)	12 V
Farbkonsistenz	<4		
Farbwiedergabeindex (CRI)	95		

MASTER LEDspot ExpertColor AR111

Temperatur	
Gehäusetemperatur (Nom)	77 °C
Lichtregelung und Dimmen	
Dimmbar	Nur mit Spezial-Dimmern
Mechanik und Gehäuse	
Kolbenausführung	Klar
Kolbenform	AR111
Nettogewicht (Stück)	0,162 kg
Genehmigung und Anwendung	
Energieeffizienzklasse	G
Geeignet für Akzentbeleuchtung	Ja
Energieverbrauch kWh/1.000 Std.	20 kWh
EPREL-Registrierungsnummer	1122531
CE-Zeichen	Ja
EU RoHS-konform	Ja
EyeComfort	Ja
Flackerwert (PstLM) – Flackerwert gemäß EN 61000-3-3	1
Messung der Sichtbarkeit des Stroboskopeffekts (SVM)	1,5

Umgebungstemperaturbereich	-20 °C bis 45 °C
Anwendungsbedingungen	
ist eine Verwendung in geschlossenen Leuchten möglich	No
Produktdaten	
Bestell-Produktname	MAS LEExpertColor 20-100W 927 AR111 24D
Gesamtbezeichnung des Produkts	MAS LEExpertColor 20-100W 927 AR111 24D
Gesamt-Produktcode	871951442965900
Bestellcode	42965900
Material-Nr. (12NC)	929003478602
Anzahl pro Verpackung	1
EAN/UPC – Produkt/Kiste	8719514429659
Zähler – Pakete pro Außenkarton	6
EAN Umverpackung	8719514429666

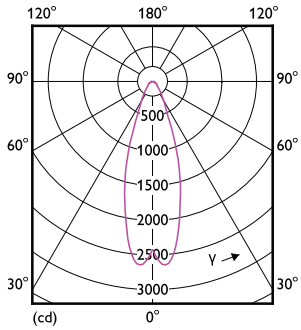
Abmessungsskizzen



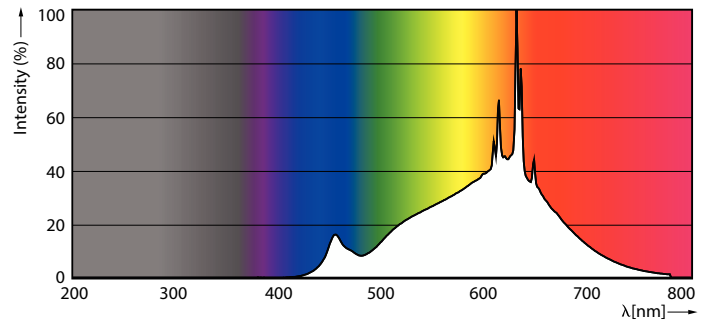
Product	D	C
MAS LEExpertColor 20-100W 927 AR111 24D	111 mm	62 mm

MASTER LEDspot ExpertColor AR111

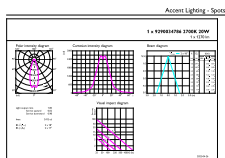
Photometrische Daten



Light Distribution Diagram - MAS LEExpertColor 20-100W 927 AR111 24D



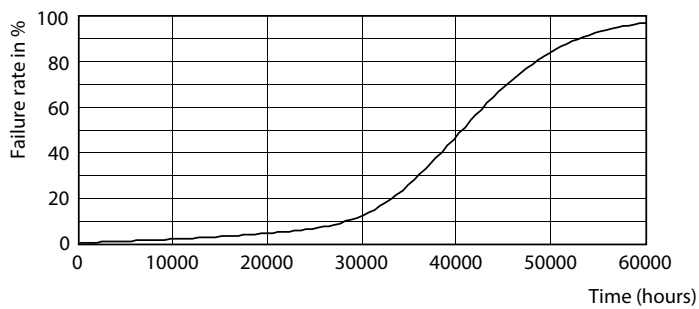
Spectral Power Distribution Colour - MAS LEExpertColor 20-100W 927 AR111 24D



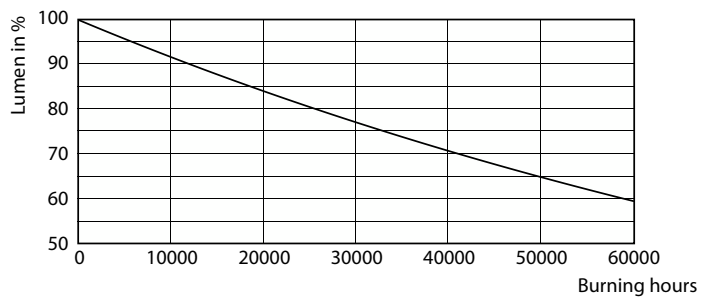
Produkt-Nummer: 111 | Photo Lighting SV | Page 11

Accent Lighting Spots - MAS LEExpertColor 20-100W 927 AR111 24D

Lebensdauer



Life Expectancy Diagram



Lumen Maintenance Diagram - MAS LEExpertColor 20-100W 927 AR111 24D

MASTER LEDspot ExpertColor AR111

