



MASTER LED-Spot ExpertColor AR111



MAS LEDExpertColor 20-100W 927 AR111 45D

MASTER, LEDspot, AR111, 100 W, G53, 2700 K, 1270 lm, CRI 95, 40000 Stunde(n)

MASTER LEDspot LV ExpertColor schafft ein warmes und komfortables Ambiente im Hotel- und Gastgewerbe wie im eigenen Heim. Es erreicht dieses Ambiente durch überragendes Licht mit angepasstem Spektrum, hohem CRI-Wert und leistungsstarker Dimm-Funktion. Das Ergebnis? Ein wundervolles Beleuchtungserlebnis. Darüber hinaus ist das innovative Linsendesign ohne Einfassung durch ihr sauberes und klares Aussehen für nahezu jede Inneneinrichtung geeignet. Sie können außerdem die gesamte ExpertColor-Familie nutzen, die auch Lampen der Serien LEDspot MV und LEDspot Par einschließt.

Produkt Daten

Allgemeine Informationen		Lichtfarbe	
Sockel	G53	Warmweiß (WW)	
Nennlebensdauer	40.000 Stunde(n)	Ähnlichste Farbtemperatur	2700 K
Schaltzyklus	50.000	Nennlichtausbeute (Nom)	63 lm/W
Beleuchtungstechnologie	LEDspot	Farbkonsistenz	<4
Referenz für Lichtstrommessung	Narrow Cone	Farbwiedergabeindex (CRI)	95
Garantiedauer	5 Jahre	Restlichtstrom am Ende der Nennlebensdauer (Nom.)	70 %
Lichttechnische Daten		Lichtstrom im 90° -Kegel (Nennwert)	1.270 lm
Farbcode	927 [CCT of 2700K]	Photobiologische Sicherheit gemäß EN 62471	RG1
Ausstrahlungswinkel (Nom)	45 Grad	Betrieb und Elektrik	
Lichtstrom	1.270 lm	Netzfrequenz	50 to 60 Hz
Lichtstärke (Nom)	2.100 cd	Eingangsfrequenz	50 bis 60 Hz

MASTER LED-Spot ExpertColor AR111

Systemleistung	20 W
Lampenstrom (Nom)	2.000 mA
Äquivalente Leistung	100 W
Startzeit (Nom)	0,5 s
Aufwärmzeit bis 60 % Licht	0.5 s
Leistungsfaktor (Bruchteil)	0.7
Spannung (Nom)	12 V

Temperatur

Gehäusetemperatur (Nom)	77 °C
-------------------------	-------

Lichtregelung und Dimmen

Dimmbar	Nur mit Spezial-Dimmern
---------	-------------------------

Mechanik und Gehäuse

Kolbenausführung	Klar
Kolbenform	AR111
Nettogewicht (Stück)	0,162 kg

Genehmigung und Anwendung

Energieeffizienzklasse	G
Geeignet für Akzentbeleuchtung	Ja
Energieverbrauch kWh/1.000 Std.	20 kWh
EPREL-Registrierungsnummer	1122530
CE-Zeichen	Ja
EU RoHS-konform	Ja

EyeComfort	Ja
Flackerwert (PstLM) – Flackerwert gemäß EN 61000-3-3	1
Messung der Sichtbarkeit des Stroboskopeffekts (SVM)	1,5
Umgebungstemperaturbereich	-20 °C bis 45 °C

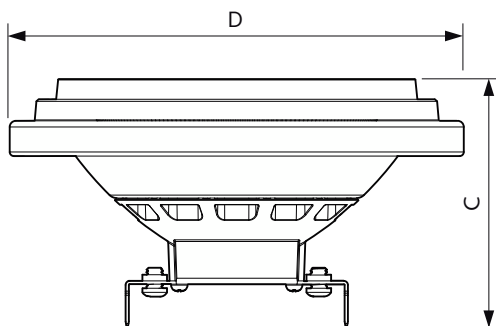
Anwendungsbedingungen

Eine Verwendung in geschlossenen Leuchten ist möglich	No
---	----

Produktdaten

Bestell-Produktname	MAS LEDExpertColor 20-100W 927 AR111 45D
Gesamtbezeichnung des Produkts	MAS LEDExpertColor 20-100W 927 AR111 45D
Gesamt-Produktcode	871951442967300
Bestellcode	42967300
Material-Nr. (12NC)	929003478902
Anzahl pro Verpackung	1
EAN/UPC – Produkt/Kiste	8719514429673
Zähler - Pakete pro Außenkarton	6
EAN Umverpackung	8719514429680

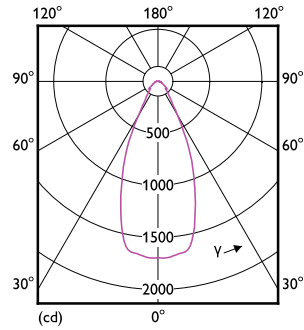
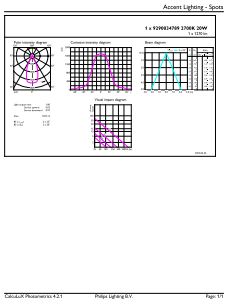
Abmessungsskizzen



Product	D	C
MAS LEDExpertColor 20-100W 927 AR111 45D	111 mm	62 mm

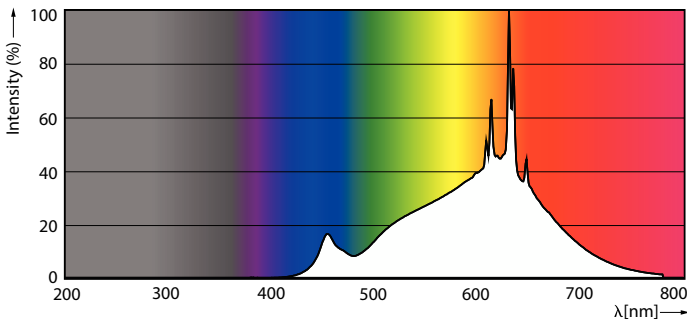
MASTER LED-Spot ExpertColor AR111

Photometrische Daten



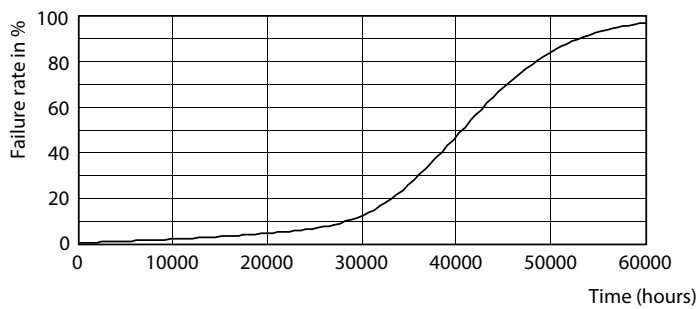
Accent Lighting Spots - MAS LEDExpertColor 20-100W 927 AR111 45D

Light Distribution Diagram - MAS LEDExpertColor 20-100W 927 AR111 45D

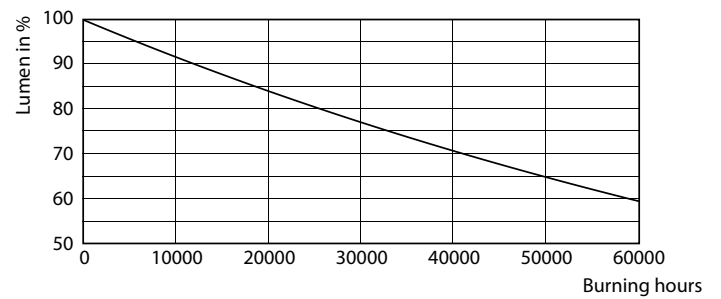


Spectral Power Distribution Colour - MAS LEDExpertColor 20-100W 927 AR111 45D

Lebensdauer



Life Expectancy Diagram



Lumen Maintenance Diagram - MAS LEDExpertColor 20-100W 927 AR111 45D

MASTER LED-Spot ExpertColor AR111

