



# MASTER VALUE LED-Spot PAR



## MAS LEDspot VLE D 9.5-75W 927 PAR30S 25D

Mit ihrem robusten Design und dem warm-weißen Lichtstrahl sind diese PAR-Lampen der neuen Generation ideal für die allgemeine Beleuchtung und Spot-Beleuchtung im Hotel- und Gastgewerbe geeignet. Sie sind dimmbar und besonders geeignet für öffentliche Bereiche wie Lobbies, Korridore und Treppenhäuser, in denen das Licht immer eingeschaltet ist. Das Produkt ermöglicht eine größerer Energieeinsparung gegenüber herkömmlichen LED-Spots.

### Produkt Daten

Allgemeine Informationen		Lichtstrom im 90° -Kegel (Nennwert)	
Socket	E27		740 lm
Nennlebensdauer	25.000 Stunde(n)	Photobiologische Sicherheit gemäß EN 62471	RG1
Schaltzyklus	50.000	<b>Betrieb und Elektrik</b>	
Beleuchtungstechnologie	LED	Netzfrequenz	50 to 60 Hz
Referenz für Lichtstrommessung	Narrow Cone	Eingangsfrequenz	50 bis 60 Hz
<b>Lichttechnische Daten</b>		Systemleistung	9,5 W
Farbcode	927 [CCT of 2700K]	Lampenstrom (Nom)	60 mA
Ausstrahlungswinkel (Nom)	25 Grad	Äquivalente Leistung	75 W
Lichtstrom	740 lm	Startzeit (Nom)	0,5 s
Lichtstärke (Nom)	3.000 cd	Aufwärmzeit bis 60 % Licht	0,5 s
Lichtfarbe	Warmweiß (WW)	Leistungsfaktor (Bruchteil)	0,7
Ähnlichste Farbtemperatur	2700 K	Spannung (Nom)	220-240 V
Nennlichtausbeute (Nom)	77 lm/W	<b>Temperatur</b>	
Farbkonsistenz	<6	Gehäusetemperatur (Nom)	80 °C
Farbwiedergabeindex (CRI)	90		
Restlichtstrom am Ende der Nennlebensdauer (Nom.)	70 %		

# MASTER VALUE LED-Spot PAR

## Lichtregelung und Dimmen

Dimmbar	Nur mit Spezial-Dimmern
---------	-------------------------

## Mechanik und Gehäuse

Kolbenausführung	Klar
Kolbenform	PAR30S
Nettogewicht (Stück)	0,160 kg

## Genehmigung und Anwendung

Energieeffizienzklasse	F
Geeignet für Akzentbeleuchtung	Ja
Energieverbrauch kWh/1.000 Std.	10 kWh
EPREL-Registrierungsnummer	1121746
CE-Zeichen	Ja
EU RoHS-konform	Ja
EyeComfort	Ja
Flackerwert (PstLM) – Flackerwert gemäß EN 61000-3-3	1
Messung der Sichtbarkeit des Stroboskopeffekts (SVM)	0,4

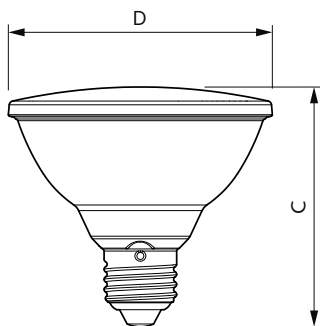
## Anwendungsbedingungen

ist eine Verwendung in geschlossenen Leuchten möglich	No
---	----

## Produktdaten

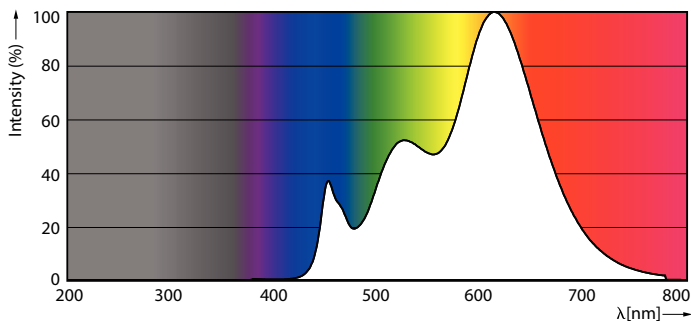
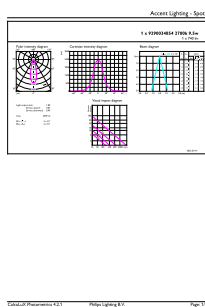
Bestell-Produktname	MAS LEDspot VLE D 9.5-75W 927 PAR30S 25D
Gesamtbezeichnung des Produkts	MAS LEDspot VLE D 9.5-75W 927 PAR30S 25D
Gesamt-Produktcode	871951444320400
Bestellcode	44320400
Material-Nr. (12NC)	929003485402
Anzahl pro Verpackung	1
EAN/UPC – Produkt/Kiste	8719514443204
Zähler – Pakete pro Außenkarton	6
EAN Umverpackung	8719514443211

## Abmessungsskizzen



Product	D	C
MAS LEDspot VLE D 9.5-75W 927 PAR30S 25D	95 mm	86 mm

## Photometrische Daten

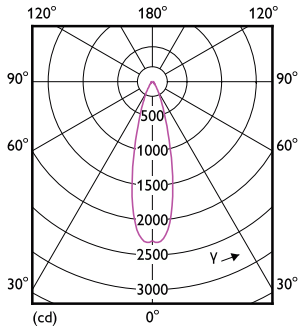


Accent Lighting Spots - MAS LEDspot VLE D 9.5-75W 927 PAR30S 25D

Spectral Power Distribution Colour - MAS LEDspot VLE D 9.5-75W 927 PAR30S 25D

# MASTER VALUE LED-Spot PAR

## Photometrische Daten



Light Distribution Diagram - MAS LEDspot VLE D 9.5-75W 927 PAR30S 25D

## Lebensdauer



Life Expectancy Diagram



Lumen Maintenance Diagram - MAS LEDspot VLE D 9.5-75W 927 PAR30S 25D

