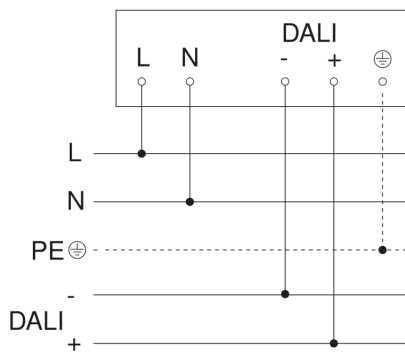


IS 3180

DALI-2 APC - Aufputz eckig
EAN 4007841 010553
Art.-Nr. 010553



Schaltplan Master



Schaltplan Vernetzung DALI-2 APC mit DALI-2 IPD

