

Bewegungsmelder - Professional Line

IS 345

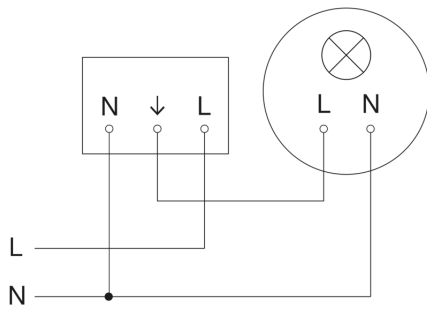
COM1 - Unterputz eckig
EAN 4007841 033804
Art.-Nr. 033804



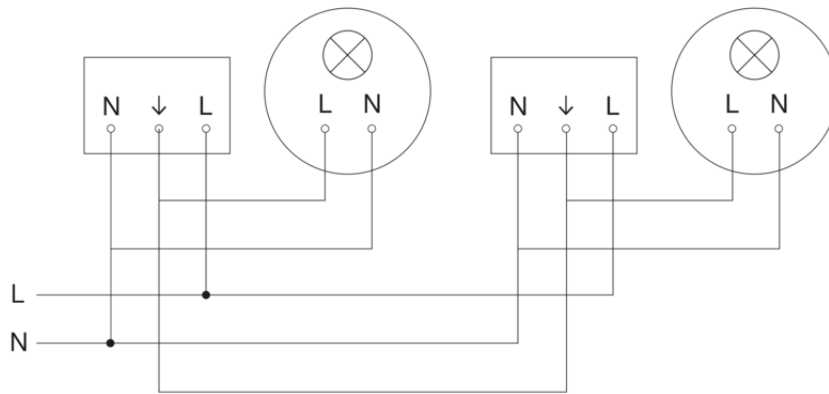
IS 345

COM1 - Unterputz eckig
EAN 4007841 033804
Art.-Nr. 033804

Schaltplan Master



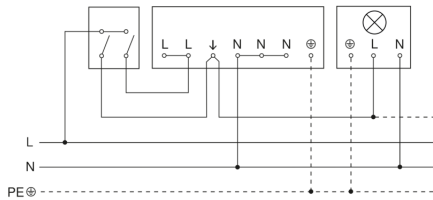
Schaltplan Vernetzung mehrerer Sensoren



IS 345

COM1 - Unterputz eckig
EAN 4007841 033804
Art.-Nr. 033804

Schaltplan Anschluss über Serienschalter für Hand- und Automatik-Betrieb



Schaltplan Anschluss über einen Wechselschalter für Dauerlicht- und Automatik-Betrieb

