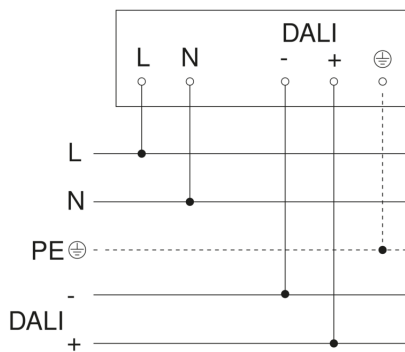


IS 345

DALI-2 APC - Aufputz rund
EAN 4007841 033859
Art.-Nr. 033859



Schaltplan Master



Schaltplan Vernetzung DALI-2 APC mit DALI-2 IPD

