

Bewegungsmelder - Professional Line

# IS 3180

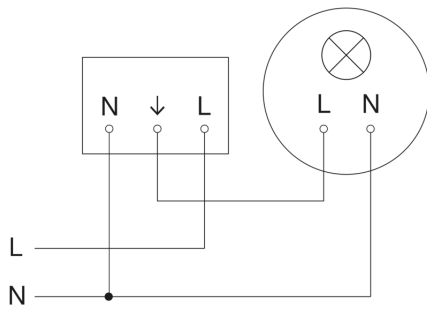
COM1 - Unterputz eckig  
EAN 4007841 055721  
Art.-Nr. 055721



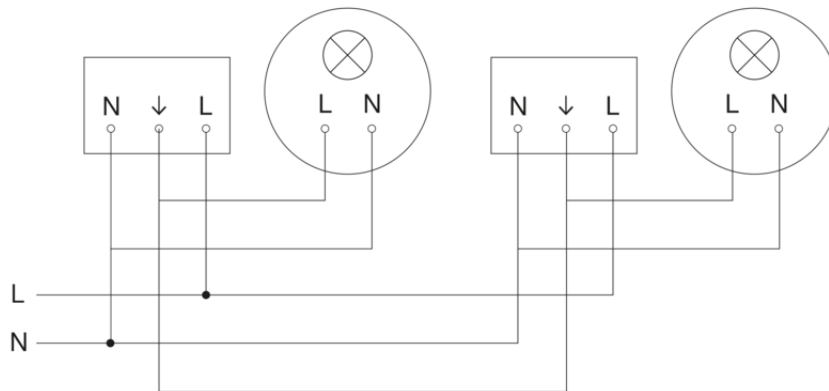
# IS 3180

COM1 - Unterputz eckig  
EAN 4007841 055721  
Art.-Nr. 055721

## Schaltplan Master



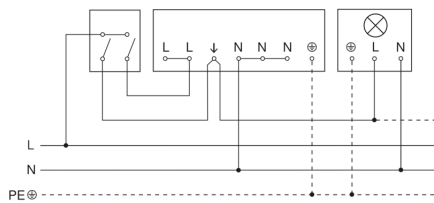
## Schaltplan Master-Slave Vernetzung



# IS 3180

COM1 - Unterputz eckig  
EAN 4007841 055721  
Art.-Nr. 055721

## Schaltplan Anschluss über Serienschalter für Hand- und Automatik-Betrieb



## Schaltplan Anschluss 4-fach Tasterkoppler an DALI2 APC

