

Präsenzmelder - Professional Line

# Dual US

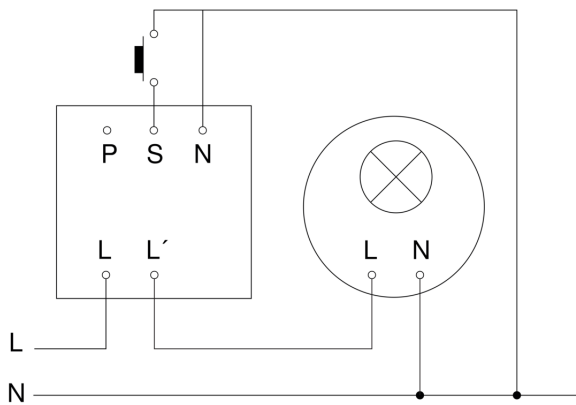
COM1 - Deckeneinbau  
EAN 4007841 079598  
Art.-Nr. 079598



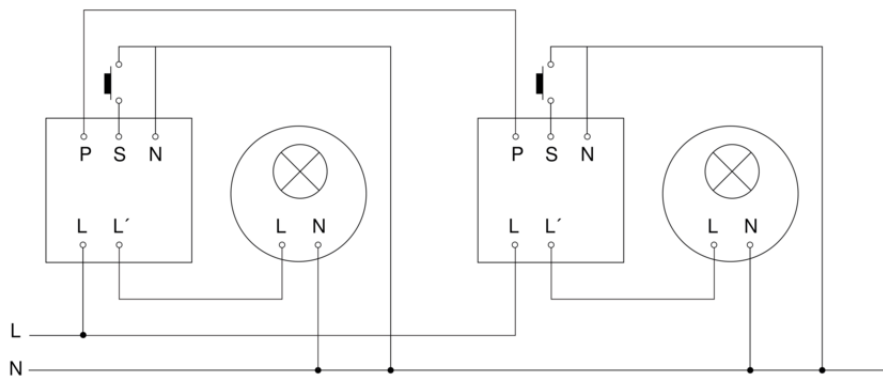
# Dual US

COM1 - Deckeneinbau  
EAN 4007841 079598  
Art.-Nr. 079598

## Schaltplan Master



## Schaltplan Master-Master Vernetzung



# Dual US

COM1 - Deckeneinbau  
EAN 4007841 079598  
Art.-Nr. 079598

## Schaltplan Master-Slave Vernetzung

