

Präsenzmelder - Professional Line

IS 3360

COM1 - Unterputz eckig weiß

EAN 4007841 033460

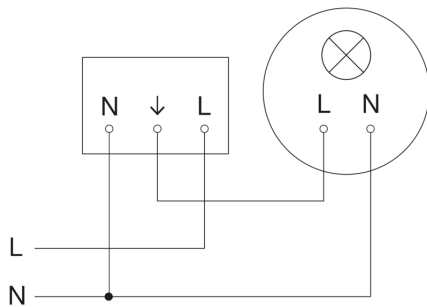
Art.-Nr. 033460



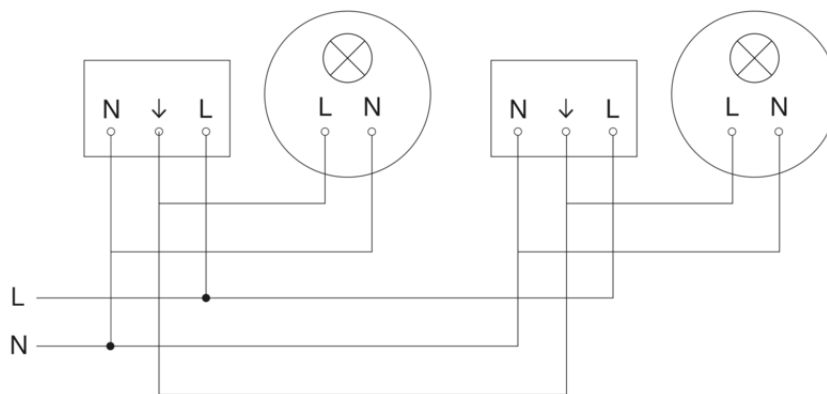
IS 3360

COM1 - Unterputz eckig weiß
EAN 4007841 033460
Art.-Nr. 033460

Schaltplan



Schaltplan Vernetzung mehrerer Sensoren



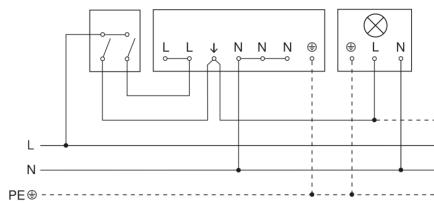
IS 3360

COM1 - Unterputz eckig weiß

EAN 4007841 033460

Art.-Nr. 033460

Schaltplan Anschluss über Serienschalter für Hand- und Automatik-Betrieb



Schaltplan Anschluss über einen Wechselschalter für Dauerlicht- und Automatik-Betrieb

