

Bewegungsmelder - Professional Line

IS 345

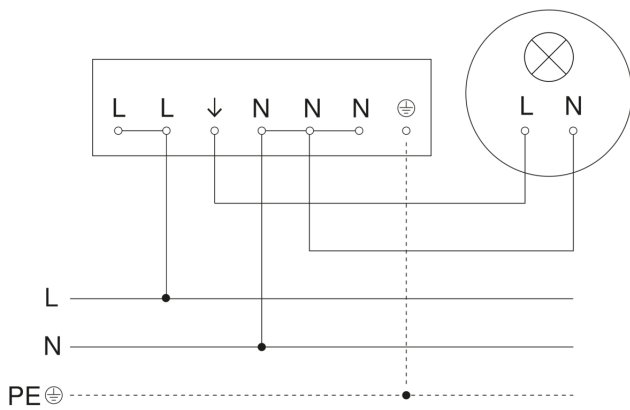
COM1 - Aufputz rund
EAN 4007841 033798
Art.-Nr. 033798



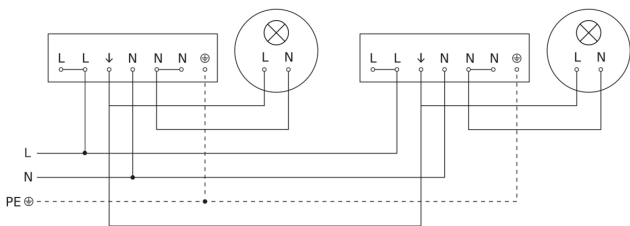
IS 345

COM1 - Aufputz rund
EAN 4007841 033798
Art.-Nr. 033798

Schaltplan



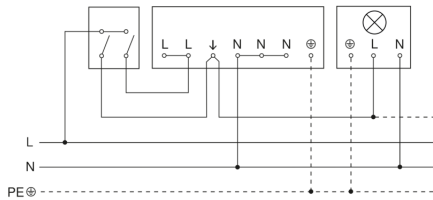
Schaltplan Vernetzung mehrerer Sensoren



IS 345

COM1 - Aufputz rund
EAN 4007841 033798
Art.-Nr. 033798

Schaltplan Anschluss über Serienschalter für Hand- und Automatik-Betrieb



Schaltplan Anschluss über einen Wechselschalter für Dauerlicht- und Automatik-Betrieb

