

BRUMBERG

BRUMBERG Leuchten GmbH & Co. KG

Postfach 11 53 · 59831 Sundern
Hellefelder Straße 63 · 59846 Sundern

Fon: +49 (0) 29 34 / 96 11-0
Fax: +49 (0) 29 34 / 96 11-96
info@brumberg.com
www.brumberg.com

Hier finden Sie alle Hinweise für einen sicheren Gebrauch und eine lange Lebensdauer des Produktes. Beachten Sie unbedingt alle Sicherheitshinweise in dieser Anleitung. Die Bedienungsanleitung ist Bestandteil dieses Produktes. Sie enthält wichtige Hinweise für Sicherheit, Gebrauch und Entsorgung. Machen Sie sich vor Benutzung des Produktes mit allen Bedien- und Sicherheitshinweisen vertraut. Benutzen Sie das Produkt nur wie beschrieben und für die angegebenen Einsatzbereiche. Bewahren Sie diese Bedienungsanleitung gut auf. Händigen Sie alle Unterlagen des Produktes bei Weitergabe an dritte mit aus.

Bestimmungsgemäßer Gebrauch

Das Produkt entspricht dem Stand von Wissenschaft und Technik, sowie den geltenden Sicherheitsbestimmungen zum Zeitpunkt des Inverkehrbringens im Rahmen seiner bestimmungsgemäßen Verwendung. Das Produkt ist dazu bestimmt, LED-Leuchten mit einer geeigneten Konstantspannung zu betreiben. Die Konstantspannung des LED-Konstantspannungskonverters muss mit der Betriebsspannung der LED-Leuchte übereinstimmen. Die angeschlossenen LEDs können mit diesem Produkt mit einigen, bestimmten Dimmern für Phasenanschnitt oder Phasenabschnitt angesteuert werden.

Die LED-Konstantspannungskonverter der Schutzart IP20 dürfen nur in geschlossenen und trockenen Räumen betrieben werden. Das Produkt darf nur in dem angegebenen Umgebungstemperaturbereich betrieben werden. Dieses Produkt darf nur an einer dem Typenschild entsprechenden Eingangs-Netzspannung angeschlossen werden. Das Produkt darf nur in dem auf dem Typenschild angegebenen Leistungsbereich betrieben werden. Die Produkte müssen zu allen Seiten einen Abstand von mindesten 17230000 = 50mm, 17231000 = 60mm, 17232000 = 64mm zu benachbarten Flächen (umgebenen Luftraum) haben.

Jede andere Verwendung ist bestimmungswidrig. Durch bestimmungswidrigen Gebrauch, oder der Verwendung von Teilen, die nicht vom Hersteller geprüft und freigegeben sind, können unvorhersehbare Schäden entstehen.

Bestimmungswidriger Gebrauch

Jede Verwendung, die nicht unter „Bestimmungsgemäßer Gebrauch“ genannt wird, gilt als bestimmungswidrig und kann zu Personen- und Sachschäden führen. Das Produkt darf nicht in Feuergefährdeten oder Explosionsgefährdeten Bereichen eingesetzt werden. Das Produkt darf nicht auf stromführenden Oberflächen angebracht werden.

Zielgruppe / Qualifikation des Personals

Für die Bedienung des Produkts ist keine spezielle Qualifikation erforderlich. Für die Wartung des Produkts ist keine spezielle Qualifikation erforderlich.

Bedienungsanleitung LED- Konstantspannungskonverter

17230000, 17231000, 17232000

In Ihrem eigenen Interesse:

**Lesen Sie vor der ersten
Inbetriebnahme unbedingt diese
Gebrauchsanleitung!**

Installation, Inbetriebnahme

Die Installation und Inbetriebnahme des Produkts darf nur durch dafür ausgebildete Elektrofachkräfte mit entsprechender Qualifikation erfolgen. Die Elektrofachkraft muss diese Anleitung gelesen und verstanden haben und den Anweisungen folgen. Die Elektrofachkraft muss die in ihrem Land geltenden nationalen Vorschriften bezüglich Installation, Funktionsprüfung, Reparatur und Wartung von elektrischen Produkten beachten.

Die Elektrofachkraft muss die „5 Sicherheitsregeln“ (DIN VDE 0105, EN 50110) kennen und korrekt anwenden:

1. Freischalten
2. Gegen Wiedereinschalten sichern
3. Spannungsfreiheit feststellen
4. Erden und Kurzschließen
5. Benachbarte, unter Spannung stehende Teile abdecken oder abschranken

Sicherheitshinweise

Für einen sicheren Umgang mit dem Produkt muss der Benutzer des Produktes diese Gebrauchsanleitung vor der ersten Benutzung gelesen und verstanden haben. Beachten Sie alle Sicherheitshinweise! Wenn Sie die Sicherheitshinweise missachten, gefährden Sie sich und andere. Gebrauchsanleitung immer in Reichweite aufbewahren. Wenn Sie das Produkt verkaufen oder weitergeben, händigen Sie unbedingt auch diese Gebrauchsanleitung aus. Immer mit Umsicht und nur in guter Verfassung arbeiten: Müdigkeit, Krankheit, Alkoholgenuss, Medikamenten- und Drogeneinfluss sind unverantwortlich, da Sie das Produkt nicht mehr sicher benutzen können. Dieses Produkt ist nicht dafür bestimmt, durch Personen (einschließlich Kindern) mit eingeschränkten physischen, sensorischen oder geistigen Fähigkeiten oder Mangel an Erfahrung und/oder Wissen benutzt zu werden, es sei denn, Sie werden durch eine für ihre Sicherheit zuständige Person beaufsichtigt oder erhielten von dieser Anweisungen, wie das Produkt zu benutzen ist. Lagern Sie das Produkt in einer trockenen Umgebung. Das Produkt darf nur benutzt werden, wenn es einwandfrei in Ordnung ist. Ist das Produkt oder ein Teil davon defekt, muss es außer Betrieb genommen und fachgerecht entsorgt werden. Verwenden Sie das Produkt nicht in explosionsgefährdeten Räumen oder in der Nähe von brennbaren Flüssigkeiten oder Gasen! Überlasten Sie das Produkt nicht. Benutzen Sie das Produkt nur für Zwecke, für die es vorgesehen ist. Überprüfen Sie das Produkt regelmäßig auf Schäden (Sichtkontrolle). Immer die gültigen nationalen und internationalen Sicherheits-, Gesundheits- und Arbeitsvorschriften beachten. Beim Bohren in Wand, Decke oder Fußboden auf Kabel sowie Gas- und Wasserleitungen achten. Nur vom Hersteller zugelassene LED-Steuerungen und LED-Leuchten verwenden. Verwenden Sie nur zugelassene Anschlussleitungen für den Ein- und Ausgang. Verwenden Sie nur zugelassene Anschlussklemmen. Der elektrische Anschluss darf nur von entsprechend qualifizierten Fachkräften durchgeführt werden.

Elektrische Sicherheit

Die Installation des Produkts darf nur durch eine qualifizierte Elektrofachkraft (z. B. Elektriker) erfolgen, die mit den einschlägigen Vorschriften (z. B. VDE) vertraut ist! Durch unsachgemäße Arbeiten an der Netzspannung gefährden Sie nicht nur sich selbst, sondern auch andere! Haben Sie keine Fachkenntnisse für die Montage, so nehmen Sie die Montage nicht selbst vor, sondern beauftragen Sie einen Fachmann. Die Absicherung von Schutzklasse I Produkten muss mit einem Fehlerstrom-Schutzschalter (FI-Schalter) mit einem Bemessungsfehlerstrom von nicht mehr als 30mA erfolgen. Das Produkt darf nur innerhalb der angegebenen Grenzen für Spannung und Leistung verwendet werden (siehe Typenschild). Das Produkt nicht mit nassen Händen anfassen! Bei Beschädigungen umgehend Netzspannung abschalten. Produkt nie beschädigt benutzen.

Produktspezifische Sicherheitshinweise

Verwenden Sie nur zugelassene Anschlussleitungen für den Ein- und Ausgang. Die LED-Konstantspannungskonverter dürfen nur in geschlossenen und trockenen Räumen betrieben werden.

Der maximale Ausgangsstrom des LED-Konstantspannungskonverters (gemäß Typenschild) darf nicht kleiner sein, als die Summe der Betriebsströme der anzuschließenden LED-Leuchten (gemäß Typenschild LED Leuchte).

Dieses Produkt darf nur an einer, dem Typenschild entsprechenden Eingangs- Netzspannung angeschlossen werden.

Die Produkte müssen zu allen Seiten einen Abstand von mindesten 17230000 = 50mm, 17231000 = 60mm, 17232000 = 64mm zu benachbarten Flächen (umgebenen Luftraum) haben. Stellen Sie eine gute Belüftung des Gehäuses sicher. Das Produkt darf nur in dem angegebenen Umgebungstemperaturbereich betrieben werden. Die maximale Gehäusetemperatur (tc) darf nicht überschritten werden.

Platzieren Sie keine Gegenstände auf den Geräten.

Das Produkt darf nicht in der Nähe von Wärmequellen betreiben werden.

Die Produkte dürfen keiner direkten Sonnenbestrahlung ausgesetzt werden.

Der Nennstrom der Anschlussleitung sollte größer als der Nennstrom des Netzteils sein.

Verdrahtung: Die Farbe der Anschlussleitung ist zu beachten:

Phasenleiter L: braun oder schwarz ,

Neutralleiter N: blau,

Schutzleiter (Funktionserde) PE: grün/gelb (nur bei 17232000)

Vor allen Arbeiten am Produkt Spannung abschalten. Bei längerer Abwesenheit Netzspannung trennen. Reparaturen grundsätzlich nur vom Elektrofachmann durchführen lassen. Bei unsachgemäß durchgeführten Reparaturen besteht unmittelbare Brand-, Lebens- oder Verletzungsgefahr! Vor Inbetriebnahme Gebrauchsanleitung lesen und beachten.

Wenn anzunehmen ist, dass ein gefahrloser Betrieb nicht mehr möglich ist, so ist das Produkt außer Betrieb zu setzen und gegen unbeabsichtigten Betrieb zu sichern. Lassen Sie das Produkt anschließend von einem Fachmann prüfen. Es ist anzunehmen, dass ein gefahrloser Betrieb nicht mehr möglich ist, wenn:

- das Produkt sichtbare Beschädigungen aufweist

- das Produkt nicht oder nicht richtig arbeitet (flackerndes Licht, austretender Qualm bzw. Brandgeruch, hörbare Knistergeräusche, Verfärbungen am Produkt oder angrenzenden Flächen).

- nach längerer Lagerung unter ungünstigen Verhältnissen oder

- nach schweren Transportbeanspruchungen

Lassen Sie das Verpackungsmaterial nicht achtlos liegen, dieses könnte für Kinder zu einem gefährlichen Spielzeug werden.

In gewerblichen Einrichtungen sind die Unfallverhütungsvorschriften des Verbandes der gewerblichen Berufsgenossenschaften für elektrische Anlagen und Betriebsmittel zu beachten!

Sollten Sie noch Fragen haben, die in dieser Bedienungsanleitung nicht beantwortet werden, so wenden Sie sich bitte an uns oder an einen anderen Fachmann.

Ihr Produkt im Überblick

Lieferumfang

LED-Konstantspannungskonverter: 17230000, 17231000, 17232000

Bedienungsanleitung

Prüfen Sie den Lieferumfang auf Vollständigkeit. Die oben genannten Teile müssen in der Verpackung enthalten sein.

Kompatibel zu

Der LED-Konstantspannungskonverter lässt sich mit einige marktüblichen Phasenanschnitt oder **Phasenabschnitt-Dimmern** dimmen. Bitte beachten Sie bei der Erarbeitung von Projekten darauf, dass nur die gleichen Betriebsgeräte in einem Projekt verplant werden. Diese gleichen Betriebsgeräte sollten dazu auch noch gleichmäßig belastet werden. Prüfen Sie vor der Installation unbedingt die einwandfreie Funktion der Betriebsgeräte mit dem ausgewählten Dimmer. Eine Liste der geprüften Dimmer finden Sie auf der Homepage unter www.brumberg.com. Das Produkt ist kompatibel zu vielen Brumberg LED-Leuchten für Konstantspannung.

Vor der ersten Inbetriebnahme

Entfernen Sie alle Verpackungsmaterialien und kontrollieren Sie das Produkt und Zubehör auf Beschädigungen. Nach einer feuchten oder kalten Lagerung, lassen Sie das Produkt vor der ersten Verwendung liegen, bis sich das Produkt an die Umgebungstemperatur angepasst hat und kein Kondensat entsteht.

| Schritt | Tätigkeit | Erläuterung |
|---------|---|--|
| 1 | Verschrauben Sie das Gerät an der entsprechend vorgesehenen Stelle. | Das Verschrauben des LED-Konstantspannungskonverters darf nur über die dafür vorgesehenen Schraubstellen erfolgen. Achten Sie auf einen Mindestabstand von 20 mm zur nachfolgenden Konstruktion. |
| 2 | Stellen Sie sicher, dass die Spannungsversorgung abgeschaltet ist. | Spannungsfreiheit feststellen! |
| 3 | Verbinden Sie im spannungsfreien Zustand das Vorschaltgerät mit einer geeigneten LED-Leuchte für Konstantspannung. Sollte der LED-Konverter vorher an die Primärspannung angeschlossen gewesen sein, warten Sie min. eine Minute mit dem Anschluss der LED. Achten Sie auf die richtige Polung der Anschlussleitung. Falsche Polarität kann die Module zerstören. LED-Spannung und die sekundäre Ausgangsspannung des LED-Konverters müssen übereinstimmen. | Achten Sie auf festen Sitz der gesamten Schraubverbindungen und Steckverbindungen! LED-Strahler und Konstantspannungskonverter sind unter Verwendung einer geeigneten Anschlussklemme zu verbinden. Zwischen LED-Konverter und Leuchte, muss ein Mindestabstand von 20 cm eingehalten werden. Eine falsche Anschlussspannung kann die LEDs zerstören. Bei dem Anschließen der LED, während anliegender Primärspannung wird die LED zerstört. Die Klemmstellen nicht festverlegter Leitungen sind von Zug und Schub zu entlasten. |

| | | |
|---|--|--|
| 4 | Verbinden Sie die Primäranschlüsse des LED-Konverters mit der ankommenden Versorgungsspannung. Die Versorgungsspannung kann einen Phasenabschnitt dimmer beinhalten. (a) Verbinden Sie den Anschluss des LED-Netzteils (L) mit dem Phasenleiter (braun oder schwarz). (b) Verbinden Sie den Anschluss des LED-Netzteils (N) mit dem Neutralleiter (blau). (c) Verbinden Sie bei 17232000 ggf. den Anschluss Funktionserde mit der Schutzleiter (grün/gelb). | Achten Sie auf festen Sitz der gesamten Schraubverbindungen und Steckverbindungen! Die Klemmstellen nicht fest verlegter Leitungen sind von Zug und Schub zu entlasten. Beachten Sie unbedingt die auf dem LED-Konstantstromkonverter angegebenen Eingangsspannung (beispielsweise 100-120VDC; 220-240VAC/50Hz). |
| 5 | Nach der Installation nach den ersten 4 Punkten stellen Sie die Spannungsversorgung der Anlage wieder her. | Prüfen Sie die einwandfreie Funktion der Installation. |

Betrieb

Das Produkt kann über die Eingangsspannung des LED-Konstantspannungskonverter „Ein“ und „Aus“ geschaltet werden. Die angeschlossenen LEDs können über Phasendimmer gedimmt werden.

Reinigung und Wartung

Solange das Produkt ordnungsgemäß funktioniert ist es beinahe wartungsfrei. Das Produkt und Kabel regelmäßig durch Sichtprüfung auf Beschädigungen überprüfen. Sollte das Gerät nicht ordnungsgemäß funktionieren ist unbedingt eine Elektrofachkraft hinzu zu ziehen.

Produkt reinigen

Beachten Sie vor der Reinigung auch die Sicherheitshinweise. Das Reinigen des Produktes ist nur im ausgeschalteten oder spannungsfreiem Zustand mit einem trockenen, weichen Tuch erlaubt. Verwenden Sie kein Wasser, keine Reinigungs- oder Lösungsmittel.

Lagerung und Transport

Das Produkt muss trocken gelagert und transportiert werden. Nach einer feuchten oder kalten Lagerung, lassen Sie das Produkt vor der ersten Verwendung liegen, bis sich das Produkt an die Umgebungstemperatur angepasst hat und kein Kondensat entsteht. Warten Sie bis evtl. vorhandenes Kondensat verfliegen ist.

Störungen und Hilfe

Wenn etwas nicht funktioniert...

Gefahr! Gefahr für Leib und Leben! Unsachgemäße Reparaturen können dazu führen, dass Ihr Produkt nicht mehr sicher funktioniert. Sie gefährden damit sich und Ihre Umgebung.

Oft sind es nur kleine Fehler, die zu einer Störung führen. Meistens können Sie diese leicht selbst beheben. Bitte sehen Sie zuerst in der folgenden Tabelle nach, bevor Sie sich an die Firma Brumberg wenden. So ersparen Sie sich viel Mühe und eventuell auch Kosten.

| Fehler/Störung | Ursache | Abhilfe |
|----------------------------|---------------------|------------------|
| Produkt funktioniert nicht | Keine Netzspannung? | Sicherung prüfen |

Können Sie den Fehler nicht selbst beheben, wenden Sie sich bitte direkt an den Hersteller. Beachten Sie bitte, dass durch unsachgemäße Reparaturen auch der Gewährleistungsanspruch erlischt und Ihnen ggf. Zusatzkosten entstehen. Wenn anzunehmen ist, dass ein gefahrloser Betrieb nicht mehr möglich ist, so ist das Produkt außer Betrieb zu setzen und gegen unbeabsichtigten Betrieb zu sichern. Lassen Sie das Produkt anschließend von einem Fachmann prüfen.

Es ist anzunehmen, dass ein gefahrloser Betrieb nicht mehr möglich ist, wenn:
- das Produkt sichtbare Beschädigungen aufweist
- das Produkt nicht oder nicht richtig arbeitet (flackerndes Licht, austretender Qualm bzw. Brandgeruch, hörbare Knister Geräusche, Verfärbungen am Produkt oder angrenzenden Flächen)

Entsorgung

Produkt entsorgen

Produkte, die mit dem nebenstehenden Symbol gekennzeichnet sind, dürfen nicht mit dem Hausmüll entsorgt werden. Sie sind verpflichtet, solche Elektro- und Elektroaltgeräte separat zu entsorgen. Informieren Sie sich bitte bei Ihrer Kommune über die Möglichkeiten der geregelten Entsorgung.



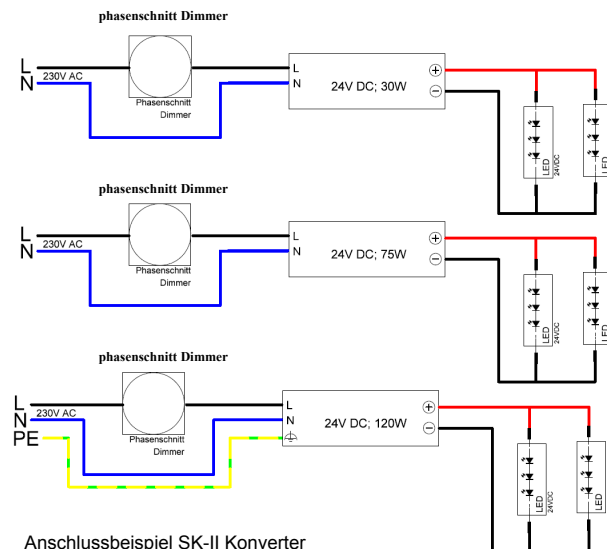
Mit der getrennten Entsorgung führen Sie die Altgeräte dem Recycling oder anderen Formen der Wiederverwertung zu. Sie helfen damit zu vermeiden, dass u.U. belastende Stoffe in die Umwelt gelangen.

Verpackung entsorgen

Die Verpackung besteht aus Karton und entsprechend gekennzeichneten Kunststoffen, die wiederverwertet werden können.

Führen Sie diese Materialien der Wiederverwertung zu.

Technischer Anschluss



Technische Daten

Entnehmen Sie die technischen Daten der Beschriftung der Geräte.