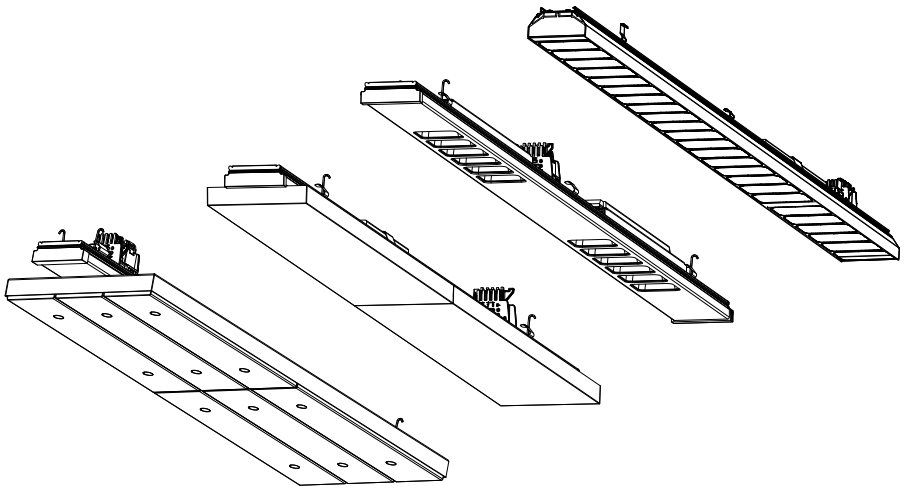


## Montageanleitung

Ⓒ mounting instruction Ⓕ Notice de montage Ⓖ Instrukcja montażu  
Ⓔ Instrucciones de montaje Ⓘ Istruzioni di montaggio

VL1GW ... /  
VLG-MR ... /  
V-LENSES ... /  
VLG-BRITT ...



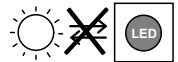
RIDI Leuchten GmbH  
Hauptstrasse 31 - 33 · D-72417Jungingen  
Tel. 07477/872-0 · Fax 07477/872-48  
kontakt@ridi.de · www.ridi.de



- (D)** Für die Installation und für den Betrieb der Leuchten sind die nationalen Sicherheitsvorschriften zu beachten.
- (GB)** Please note national safety instructions for installation and operation of this luminaire.
- (F)** Pour l'installation et le fonctionnement des luminaires il est impératif de respecter les normes nationales de sécurité en vigueur.
- (PL)** W celu prawidłowej instalacji i poprawnego działania oprawy należy przestrzegać krajowych przepisów bezpieczeństwa.
- (E)** Para la instalación y la puesta en funcionamiento de las luminarias deben observarse las normas nacionales de seguridad.
- (I)** Per l'installazione e il funzionamento delle lampade si fa riferimento alle normative di sicurezza nazionali.

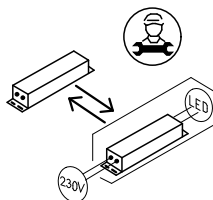
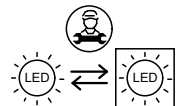
- (D)** Die Lichtquelle dieser Leuchte ist nicht ersetzbar, wenn die Lichtquelle ihr Lebensdauerende erreicht hat, ist die gesamte Leuchte zu ersetzen.
- (GB)** The light source of this luminaire is not replaceable. When light source has reached end of life-time the complete luminaire has to be replaced.
- (F)** La source lumineuse de ce luminaire n'est pas remplaçable. Quand la source lumineuse aura atteint la limite de sa durée de vie, le luminaire complet doit être remplacé.
- (PL)** Nie ma możliwości wymiany źródła światła w tej oprawie oświetleniowej, po zakończeniu żywotności źródła światła, należy wymienić całą oprawę oświetleniową.
- (E)** La fuente lumínica de esta luminaria no se puede sustituir. Cuando la fuente lumínica ha alcanzado el final de su vida útil, hay que sustituir toda la luminaria.
- (I)** La sorgente di luce di questa lampada non è sostituibile, una volta esaurita la sua durata si deve sostituire l'intera lampada.

V-LENSES...  
VLG-MR...



- (D)** Die Lichtquelle dieser Leuchte darf nur vom Hersteller oder einem von ihm beauftragten Servicetechniker oder einer vergleichbar qualifizierten Person ersetzt werden.
- (GB)** Only the manufacturer, a trained service technician or another equally qualified person is permitted to replace the light source of this luminaire.
- (F)** La source lumineuse de ce luminaire ne peut être remplacée que par le fabricant, un technicien de service mandaté par celui-ci ou une personne présentant une qualification analogue.
- (PL)** Wymiany źródła światła w tej oprawie oświetleniowej może dokonać wyłączanie producent bądź uprawniony pracownik serwisu albo osoba o podobnych kwalifikacjach.
- (E)** La fuente de luz de esta luminaria solamente podrá ser sustituida por el fabricante o una persona designada por este, ya sea un técnico de servicio u otra persona debidamente cualificada.
- (I)** La sorgente luminosa di tale lampada può essere sostituita solo dal produttore o da un tecnico di assistenza da questi designato oppure da personale dotato di qualifica equivalente.

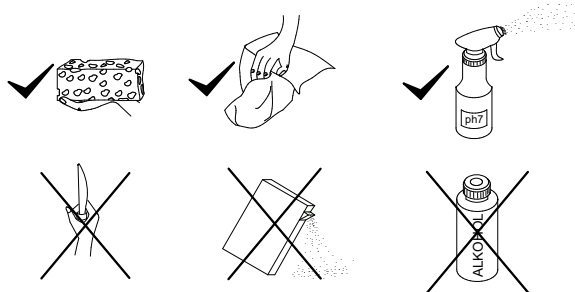
VLG-BRITT...  
VL1GW...



- Ⓓ Verwendung der Leuchte in einer Umgebung, in der eine Ablagerung von nichtleitfähigem Staub auf der Leuchte erwartet werden kann.
- ⒼⒸ Using of the luminaire in an environment where a non-conductive deposition of dust on the luminaire is to be expected.
- Ⓕ Utilisation du luminaire dans un environnement où un dépôt de poussière non-conductrice peut être attendu.
- Ⓜ Oprawa może być używana w otoczeniu, w którym występuje kurz.  
Nie powoduje elektryzowania się kurzu.
- Ⓔ Uso de la luminaria en un entorno en el que pueda producirse una acumulación de polvo no conductor sobre la misma.
- Ⓘ Applicazione della lampada in un ambiente in cui è prevedibile il deposito di polvere oscurante sull'apparecchio.

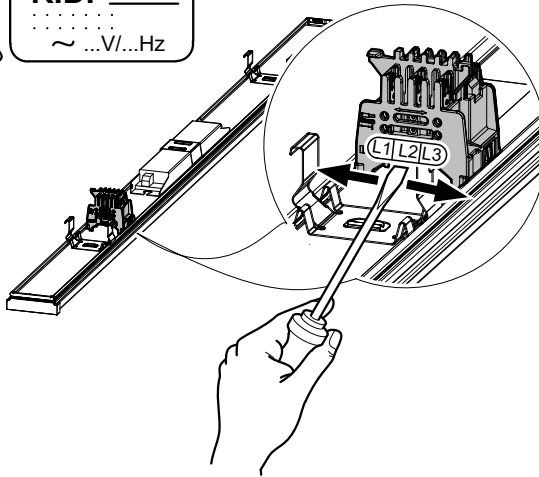


VLG-BRITT...

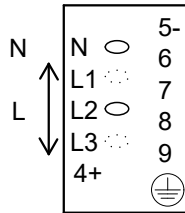




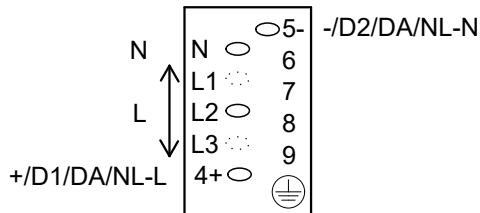
**RIDI** \_\_\_\_\_  
.....  
~ ...V/...Hz



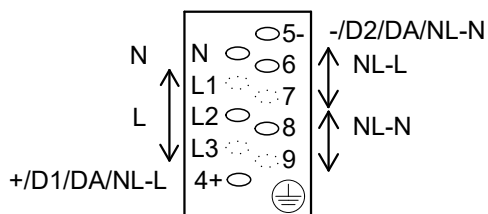
### ...-5

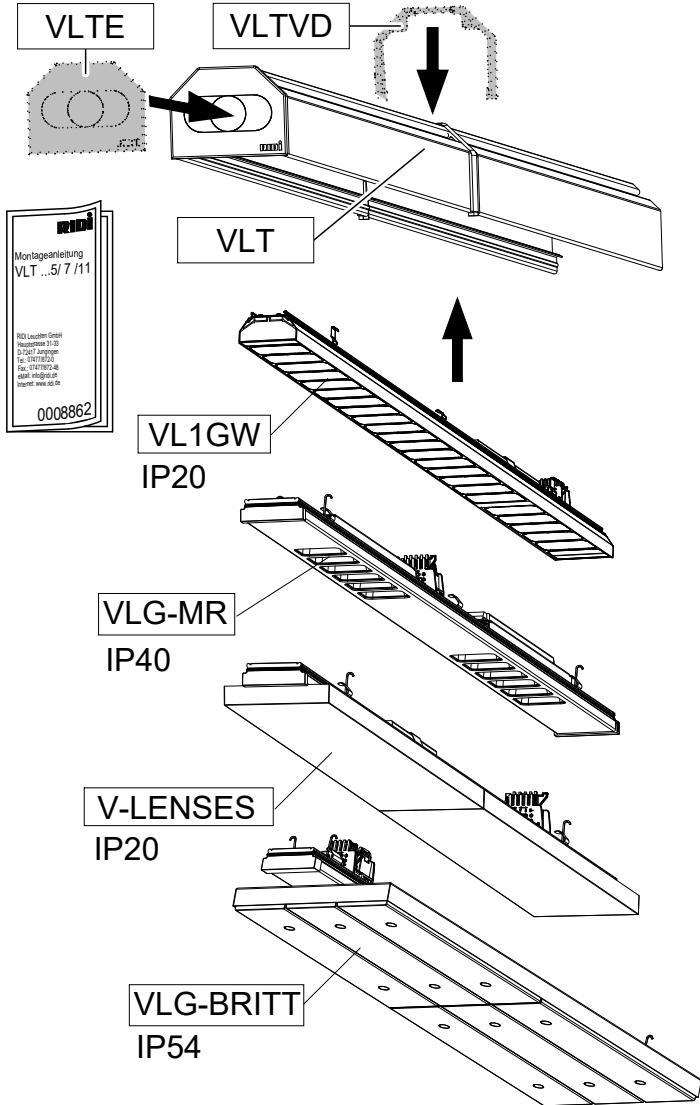
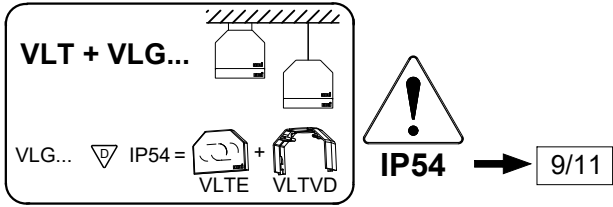


### ...-7

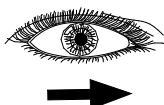
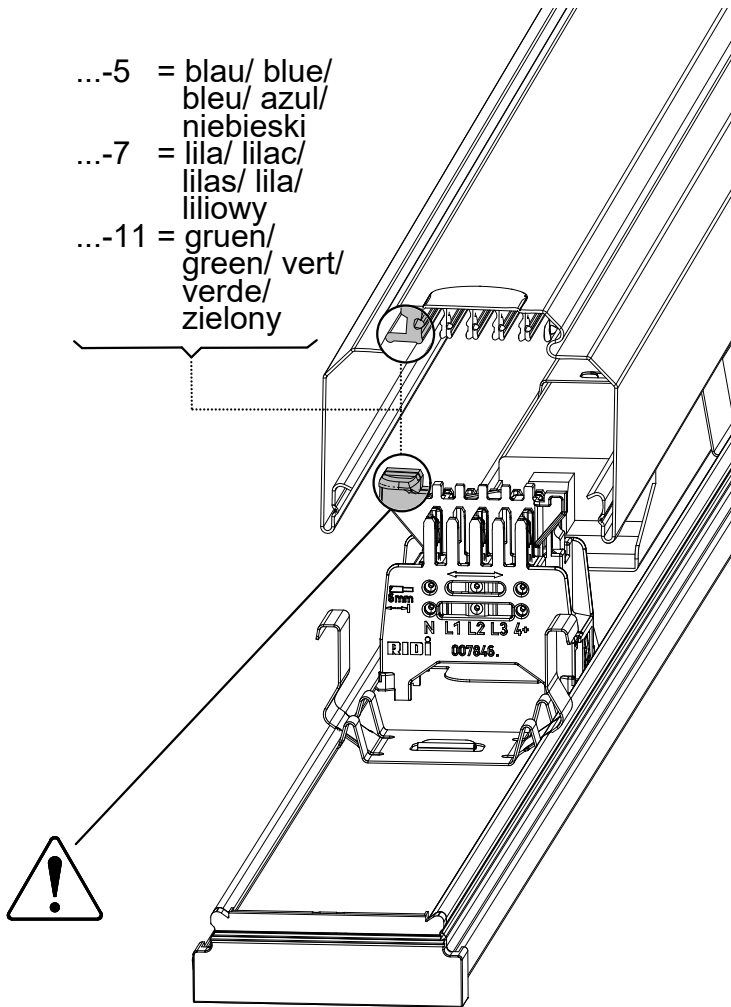


### ...-11





- ...-5 = blau/ blue/  
bleu/ azul/  
niebieski
- ...-7 = lila/ lilac/  
lilas/ lila/  
liliowy
- ...-11 = gruen/  
green/ vert/  
verde/  
zielony

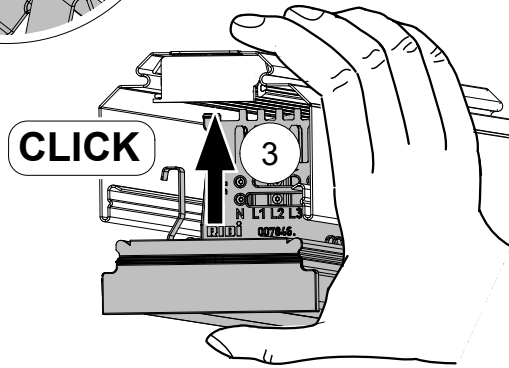
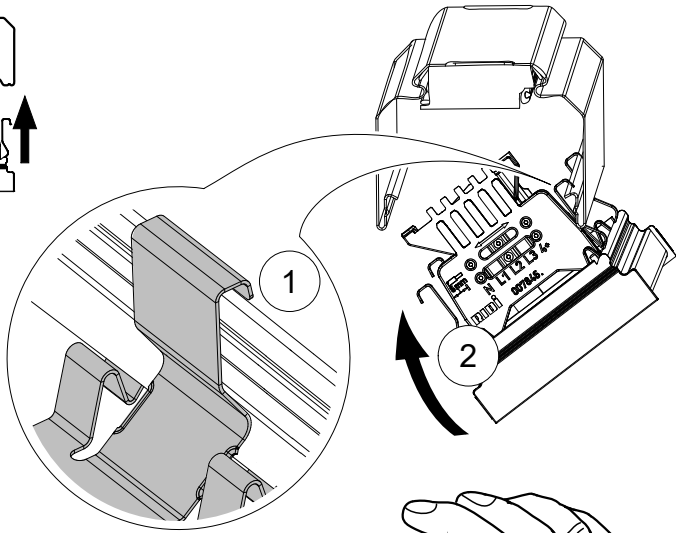
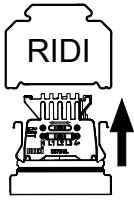


**RIDI**

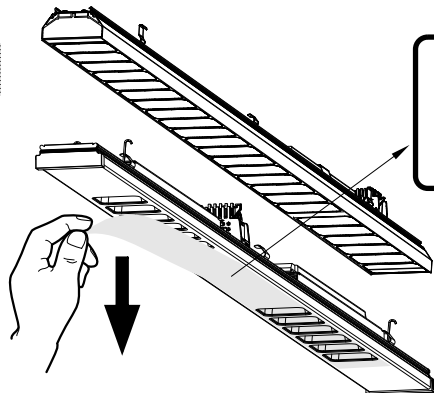
Montageanleitung  
VLT ...5/ 7 /11

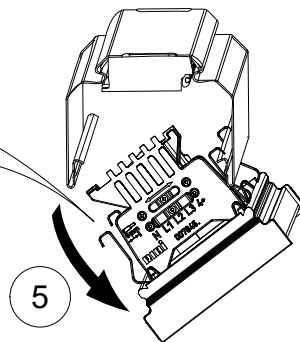
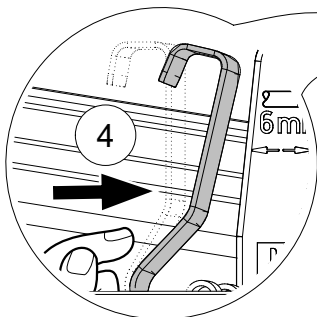
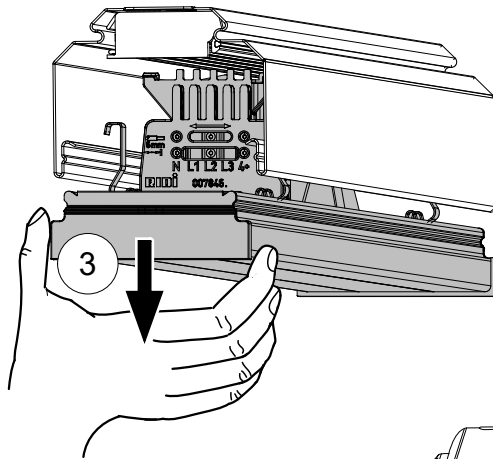
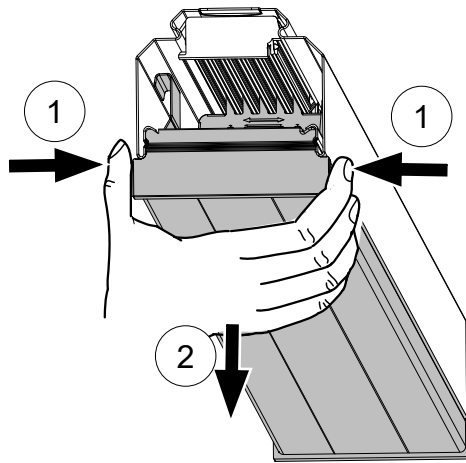
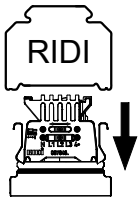
RIDI Leuchten GmbH  
Hindenburgstr. 31-33  
D-72417 Jungingen  
Tel.: 07177972-0  
Fax: 07177972-43  
eMail: info@ridi.de  
Internet: www.ridi.de

0008862

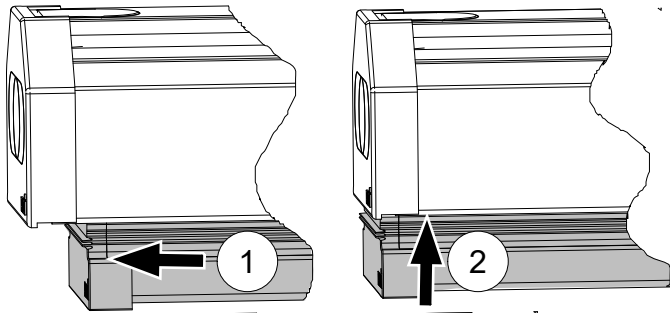


VLG-MR + VL1GW...M9P

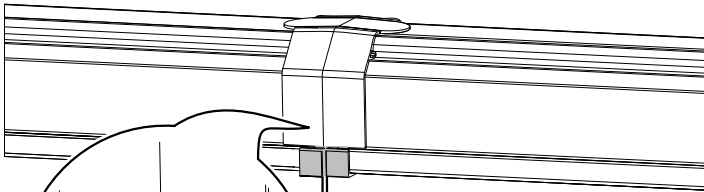
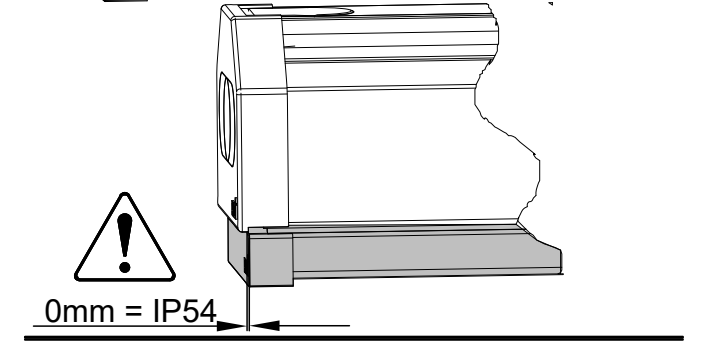




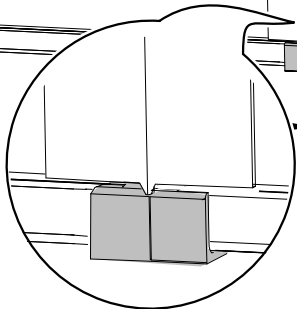




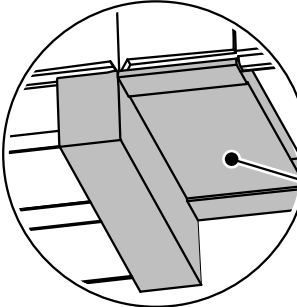
0mm = IP54



0mm = IP54



IP54 ✓



VLSBKD + VLBK  
=VLSBK

