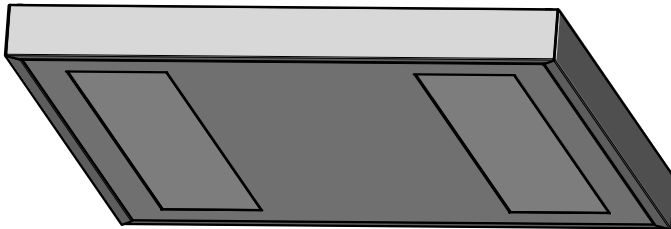


Montageanleitung

Ⓒ mounting instruction Ⓕ Notice de montage Ⓒ Instrukcja montażu
Ⓔ Instrucciones de montaje ⓘ Istruzioni di montaggio

LENSES - A...

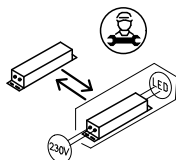
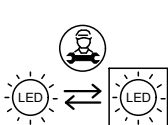
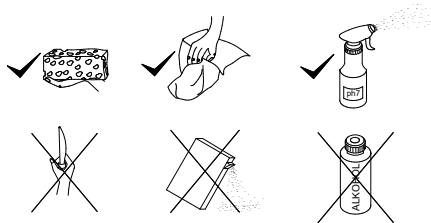
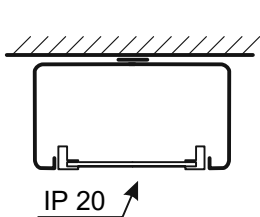


RIDI Leuchten GmbH
Hauptstrasse 31 - 33 · D-72417 Jungingen
Tel. 07477/872-0 · Fax 07477/872-48
kontakt@ridi-group.de · www.ridi-group.com



- Ⓓ Für die Installation und für den Betrieb der Leuchten sind die nationalen Sicherheitsvorschriften zu beachten.
- ⒼⒹ Please note national safety instructions for installation and operation of this luminaire.
- Ⓕ Pour l'installation et le fonctionnement des luminaires il est impératif de respecter les normes nationales de sécurité en vigueur.
- Ⓗ W celu prawidłowej instalacji i poprawnego działania oprawy należy przestrzegać krajowych przepisów bezpieczeństwa.
- Ⓔ Para la instalación y la puesta en funcionamiento de las luminarias deben observarse las normas nacionales de seguridad.
- Ⓘ Per l'installazione e il funzionamento delle lampade si fa riferimento alle normative di sicurezza nazionali.









- Ⓓ Die Lichtquelle dieser Leuchte darf nur vom Hersteller oder einem von ihm beauftragten Servicetechniker oder einer vergleichbar qualifizierten Person ersetzt werden.
- ⒼⒹ Only the manufacturer, a trained service technician or another equally qualified person is permitted to replace the light source of this luminaire.
- Ⓕ La source lumineuse de ce luminaire ne peut être remplacée que par le fabricant, un technicien de service mandaté par celui-ci ou une personne présentant une qualification analogue
- Ⓗ Wymiany źródła światła w tej oprawie oświetleniowej może dokonać wyłącznie producent bądź uprawniony pracownik serwisu albo osoba o podobnych kwalifikacjach.
- Ⓔ La fuente de luz de esta luminaria solamente podrá ser sustituida por el fabricante o una persona designada por este, ya sea un técnico de servicio u otra persona debidamente cualificada.
- Ⓘ La sorgente luminosa di tale lampada può essere sostituita solo dal produttore o da un tecnico di assistenza da questi designato oppure da personale dotato di qualifica equivalente.










Druckfehler und Irrtum vorbehalten.
Formelle und technische Änderungen behalten wir uns vor.

Misprints and errors excepted.
We reserve the right of formal and technical modifications.






LENSES - AS

Typ	L	B	A1	A2	K	K1	K2	K(EDS)			4/16 5/16					
0310...	318	191	150	--	L/2	--	--	44								
0483...	491		285									113				
0622...	630	187	325			103,5	65					44				
1247...	1255		950			490										277
1547...	1555		1250			640										352

LENSES - AE

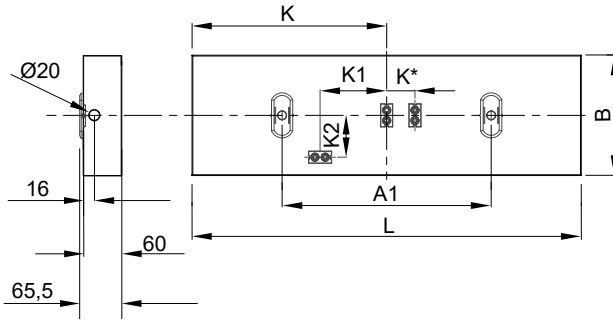
Typ	L	B	A1	A2	K	K1	K2	K(EDS)			5/16		
0622...	630	314	400	132	L/2	194	--	44					
1247...	1255		950	132 / B/2	--	22		22				358	
1547...	1555		1250	132 / B/2	L/2	--		22				450	

LENSES - AQ

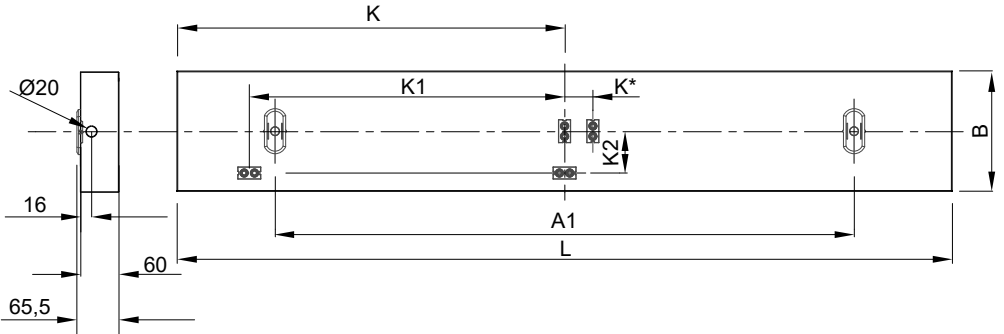
Typ	L	B	A1	A2	K	K1	K2	K(EDS)			6/16
0310	318	318	150	--	L/2	--	--	44			
0483	491	491	285	149			74,5				195
0622	630	626	400	435		194	--				333

LENSES - AS...

I



II



optional

* EDS

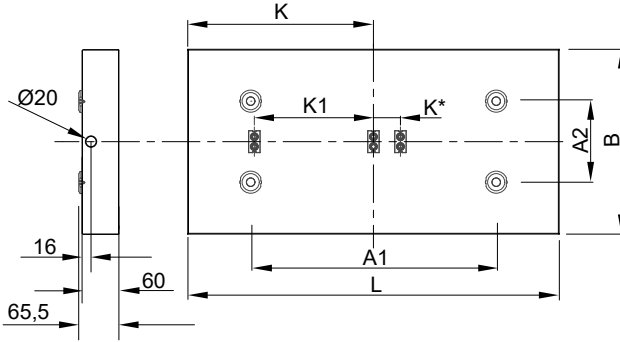


LENSES - A... EDS

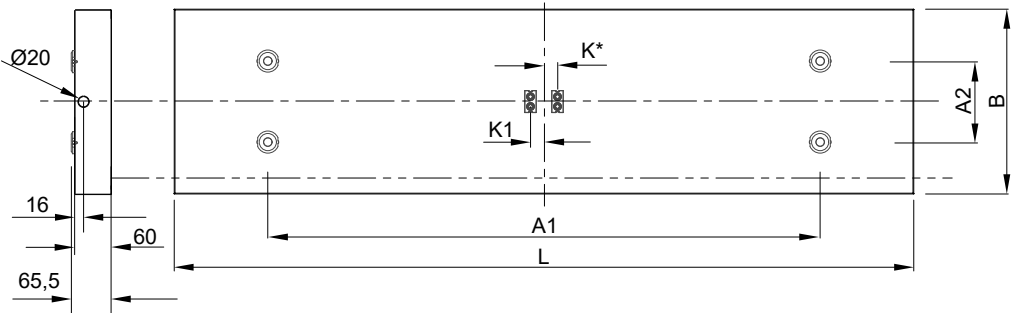
12/16

LENSES - AE...

III



IV



optional

* EDS

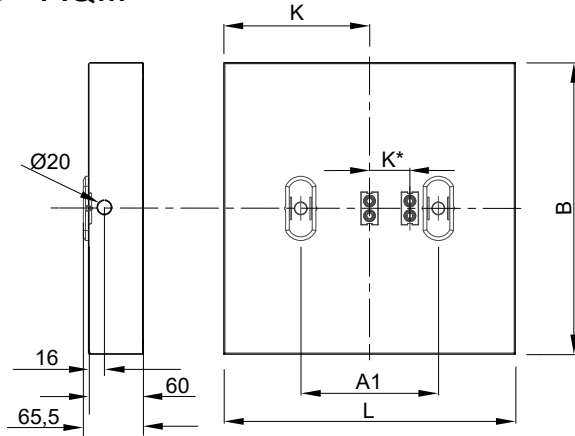


LENSES - A.. EDS

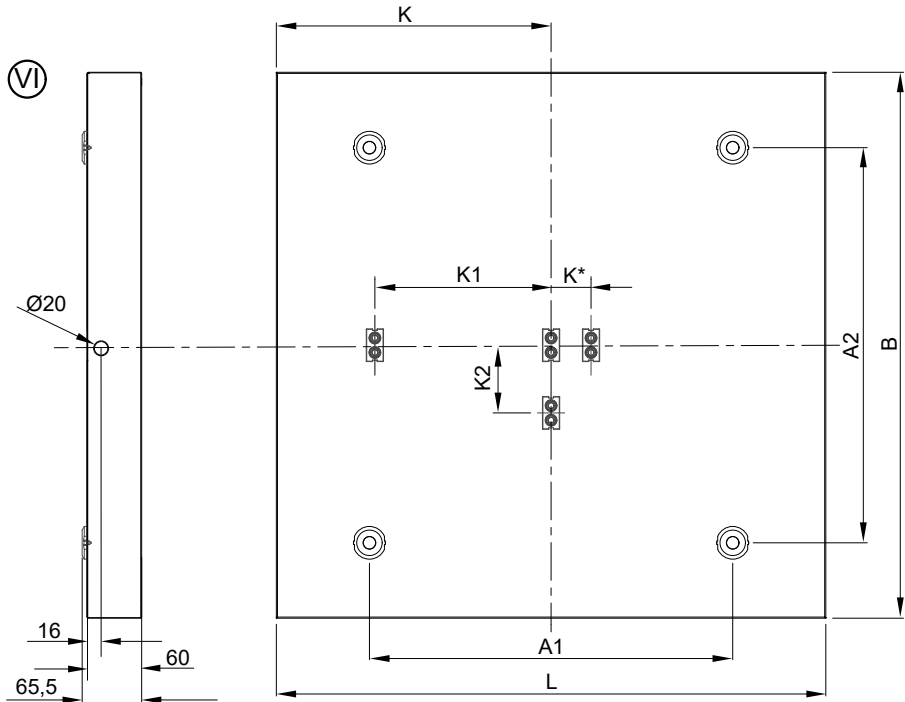
12/16

LENSES - AQ...

(V)



(VI)



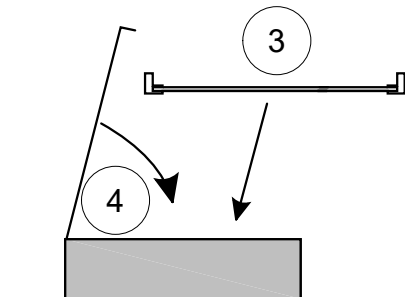
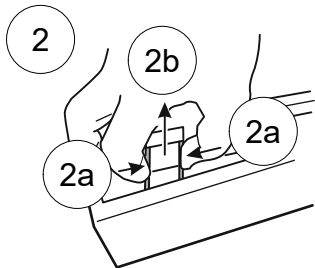
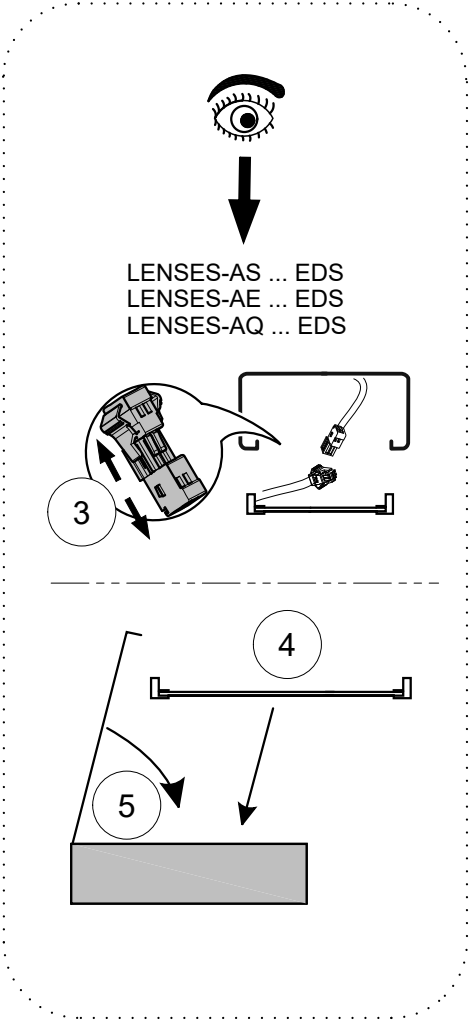
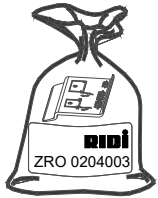
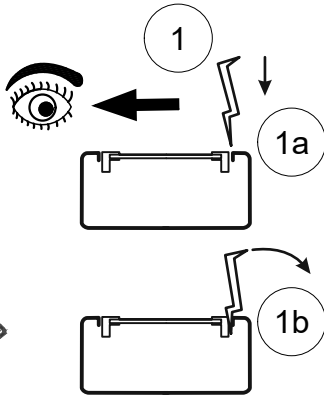
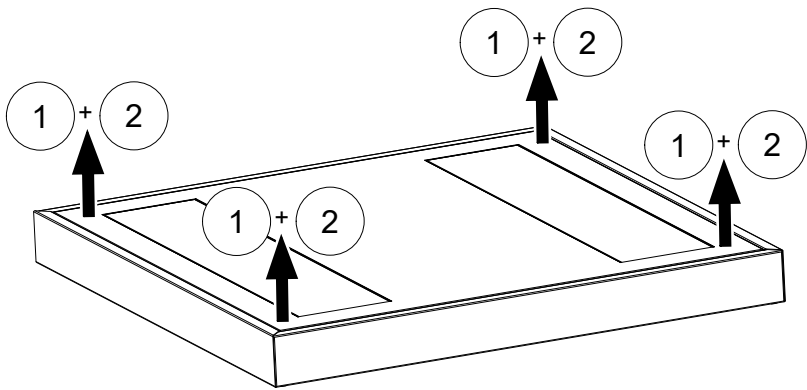
optional

* EDS

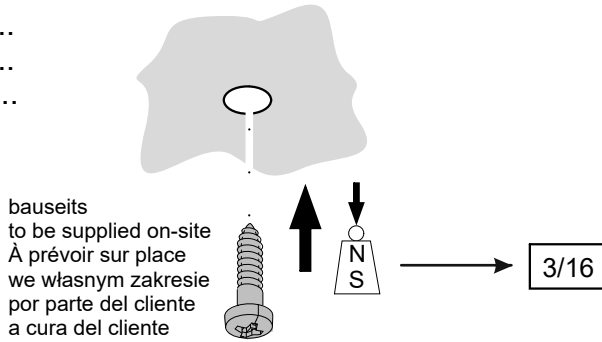


LENSES - A... EDS

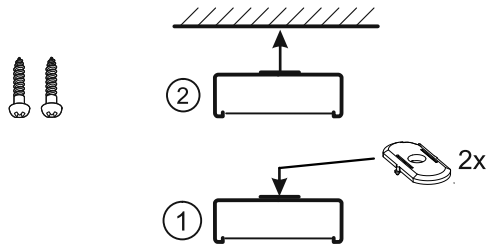
12/16



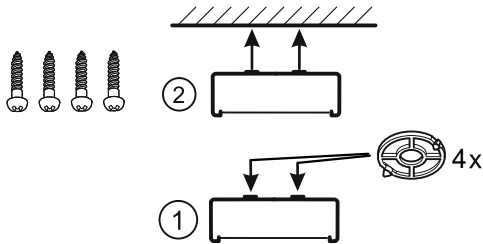
LENSES - AS...
 LENSES - AE...
 LENSES - AQ...



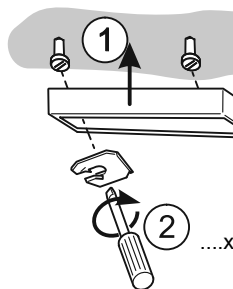
LENSES - AS

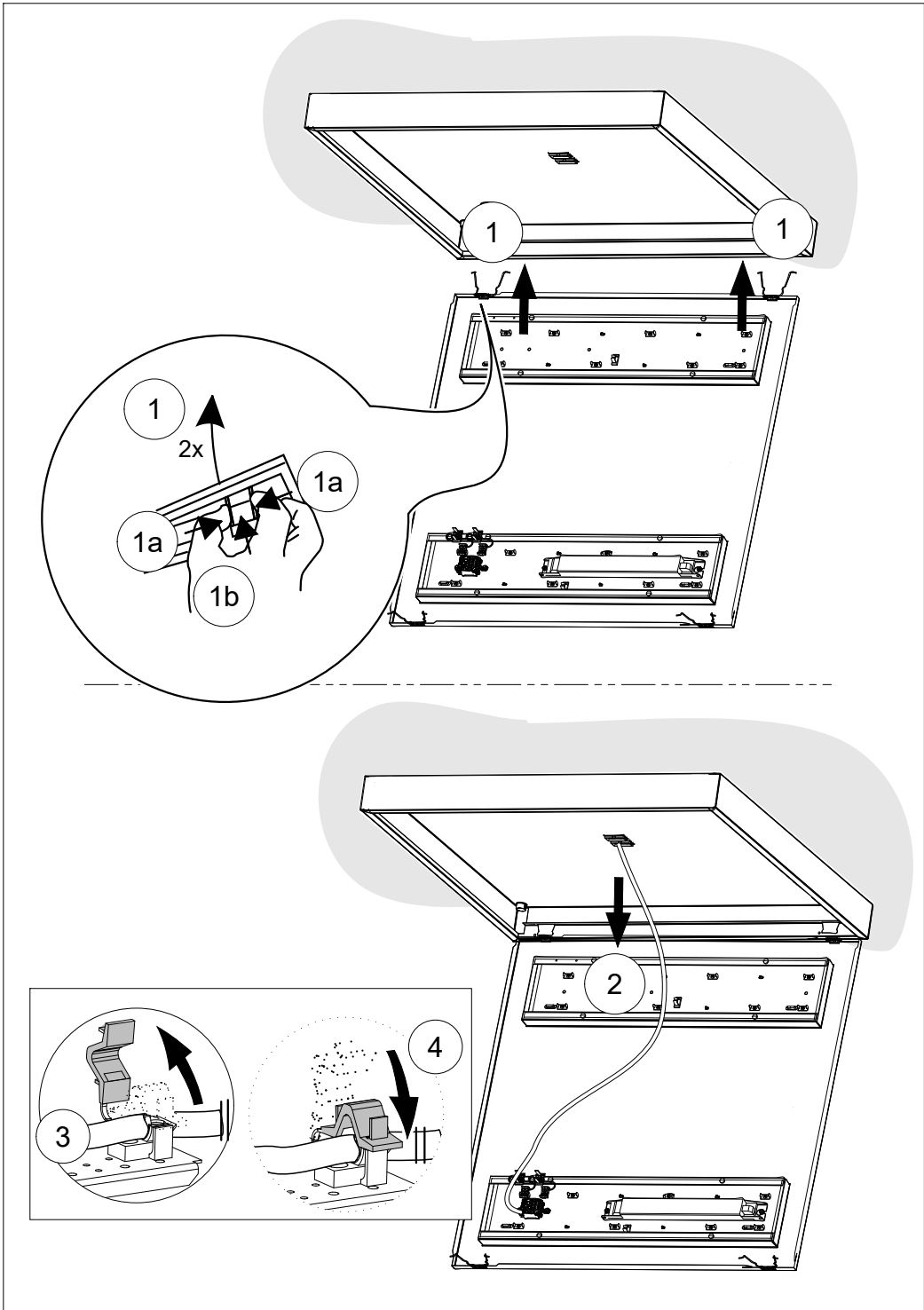


LENSES - AE...
 LENSES - AQ...

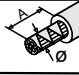
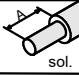
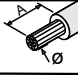


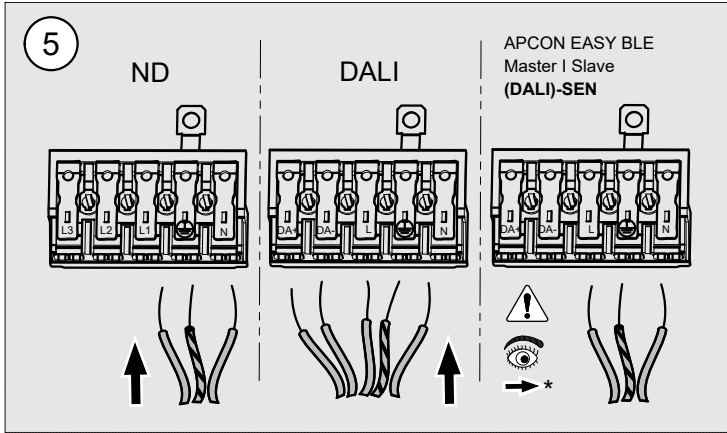
LENSES - AS...
 LENSES - AE...
 LENSES - AQ...





LENSES - AS...
 LENSES - AE...
 LENSES - AQ...

	Ø	A		mm ²	A		mm ²	A	
	0,8-1,2	9	sol.	0,5-1,0	9		0,8-1,2	9	
max. ø1,8mm	1,3-1,8	12		0,5-2,5mm ²	12		max. ø1,8mm	1,3-1,8	12

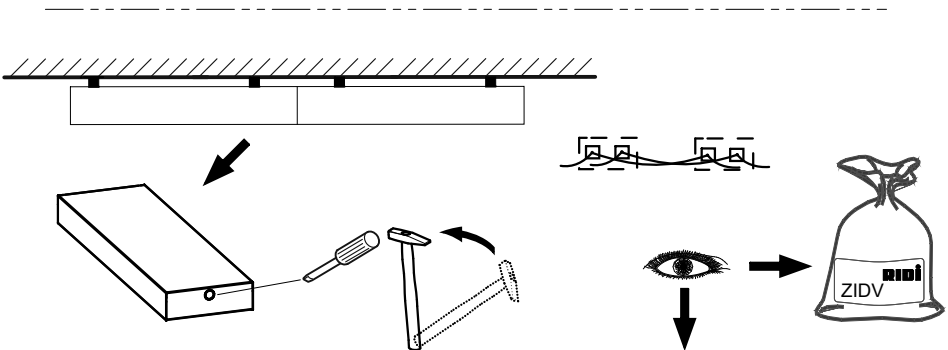


??V / ??Hz

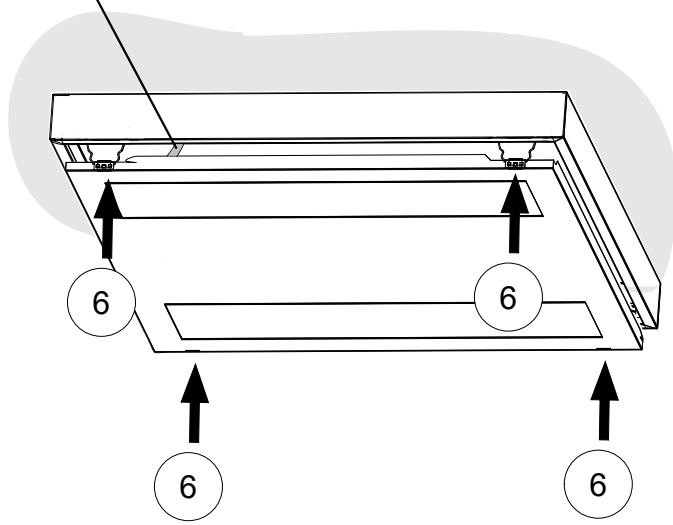
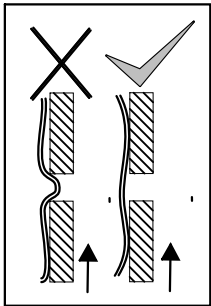
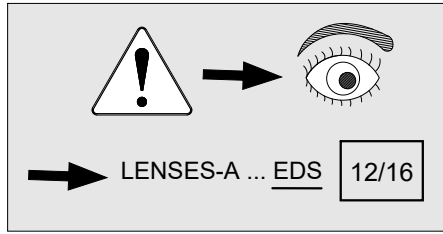


RIDI
 V
 Hz

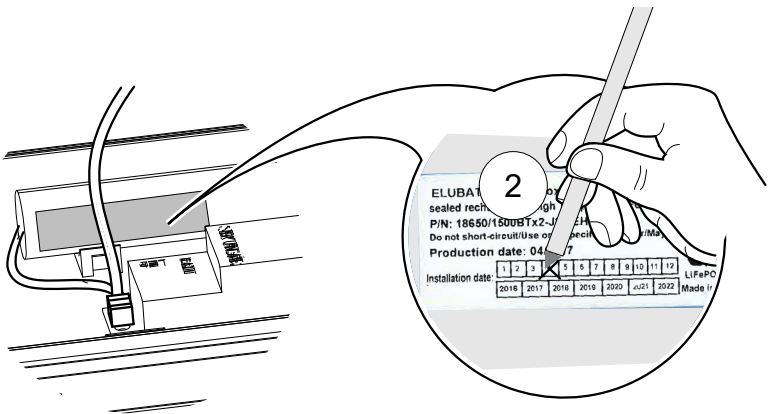
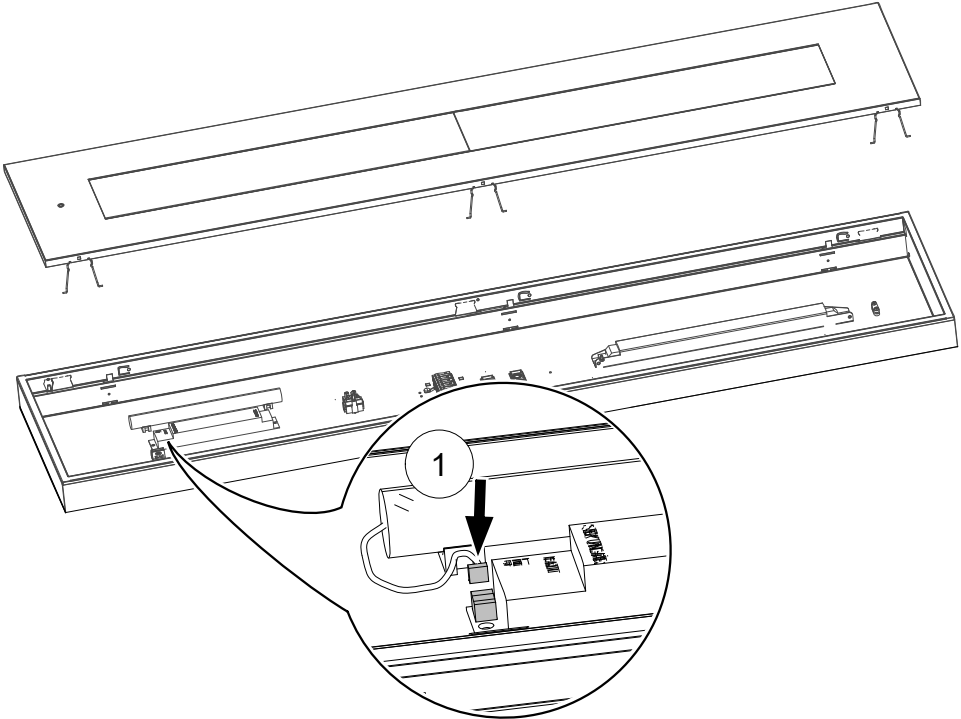
*
 APCON EASY BLE / MASTER-SLAVE
~~DALI IN~~ / DALI OUT



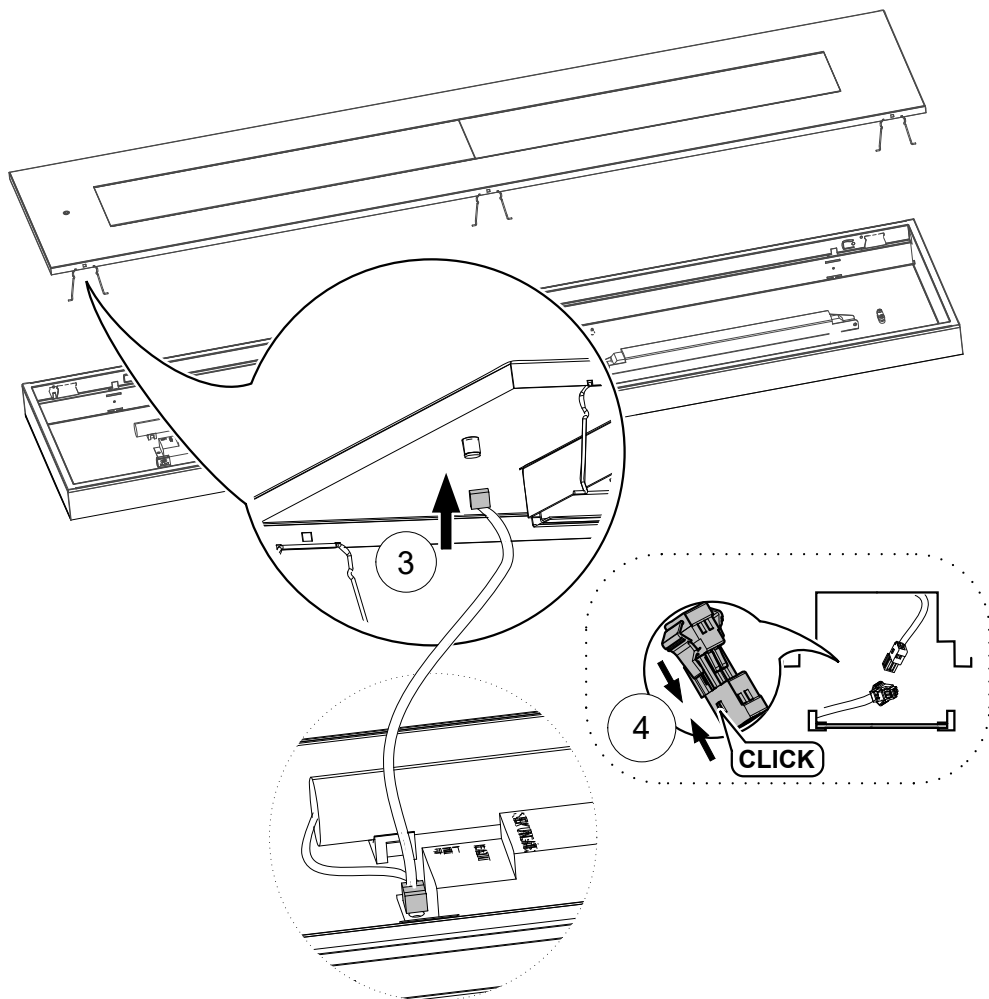
Type	3x1,5mm ²	5x1,5mm ²	5x2,5mm ²
LENSES 0622	0204845	0200554	-
LENSES 1247	0201201	0200254	0200637
LENSES 1547	0201202	0200255	0200638



LENSES-AS ... EDS
 LENSES-AE ... EDS
 LENSES-AQ ... EDS

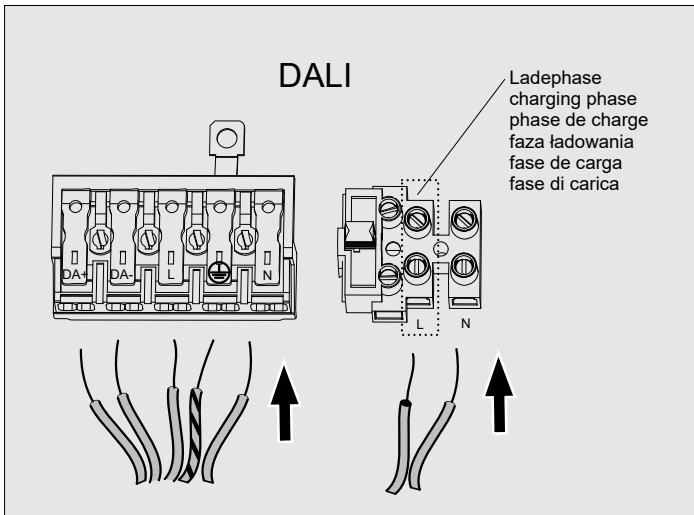
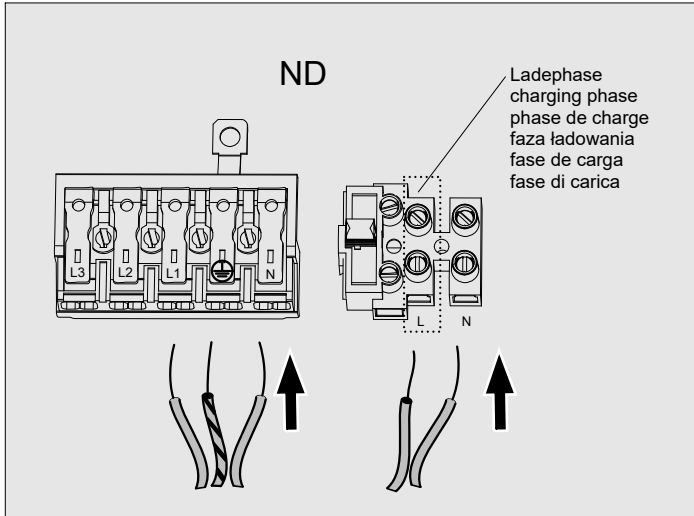


LENSES-AS ... EDS
LENSES-AE ... EDS
LENSES-AQ ... EDS



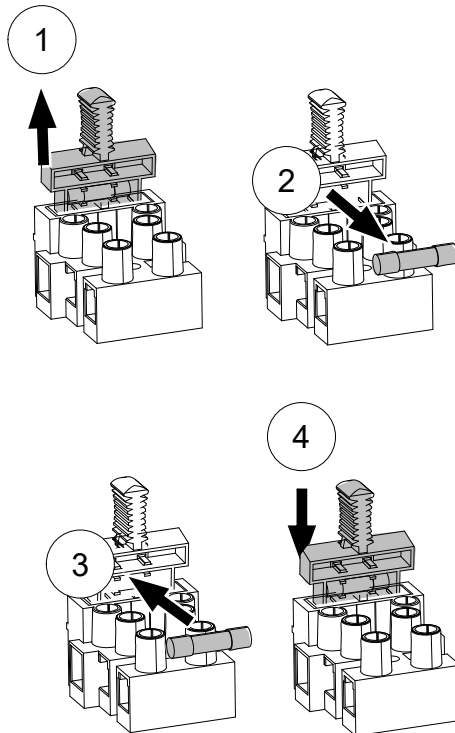
11/16 (6)

	Ø	A		mm ²	A		mm ²	A
	0,8-1,2	9	sol.	0,5-1,0	9		0,8-1,2	9
max. ø1,8mm	1,3-1,8	12	0,5-2,5mm ²	1,5-2,5	12	max. ø1,8mm	1,3-1,8	12





- (D) Austausch nur mit der Original T 2,0A H 250 Sicherung
 - (GB) Warning: Only replace with the original T 2.0A H 250 V fuse
 - (F) Attention, échange seulement avec le fusible original T 2,0A H 250
 - (PL) Uwaga, wymiana tylko na oryginalny bezpiecznik T 2,0 A H 250
 - (E) Atención: cambiar solo por el fusible original T 2,0A H 250
 - (I) Attenzione: cambio solo con il fusibile originale T 2,0A H 250
-



LENSES-AS ... SEN
LENSES-AE ... SEN
LENSES-AQ ... SEN

