

**B.E.G.****LUXOMAT®**

## PD4N-M-DACO-1C DALI-2

Art.Nr. 93463 EAN: 4007529934638

- Spannung: 230 V AC ±10% 50 Hz
- Abmessungen: Ø 106 x 95 mm
- Typische Leistungsaufnahme: ca. 2 W

### Anwendungsbereiche

- Eingangsbereiche
- Flure/Korridore
- kleine Büros
- Großraumbüros
- Konferenzräume
- Klassenräume/Seminarräume
- Sporthallen/Lagerhallen

### Bestelldaten

Bezeichnung	Farbe	Art.No
PD4N-M-DACO-1C DALI-2	weiß	93463

### Zubehör

Bezeichnung	Farbe	Art.No
BLE-IR-Adapter	schwarz	93067
IR-Adapter für Smartphones	schwarz	92726
IR-PD-DALI-1C	-	92116
IR-PD-DALI	-	92094
IR-PD-DALI-LD	-	92652
IR-PD-DALI-Mini	-	92112
AP Montageset IP54 PD4N H	weiß	93465
AP Montageset IP65 PD4N	weiß	93314
Korridorlinse PD4N Typ A, Abdeckring	verkehrsweiß	93742
Korridorlinse PD4N Typ A, Abdeckring	anthrazit	93741
Korridorlinse PD4N Typ A, Abdeckring	schwarz	93743
Korridorlinse PD4N Typ A	weiß	93073

Linse PD4N, Abdeckring	anthrazit	93731
Linse PD4N, Abdeckring	schwarz	93733
Linse PD4N, Abdeckring	verkehrsweiß	93732
Ballschutzkorb BSK (Ø 200 x 90 mm)	weiß	92199
Wandhalterung PD2N/4N Typ A	weiß	93164
Aufputzsockel für Wandhalterung	weiß	93192

## Technische Daten

Spannung:	230 V AC $\pm 10\%$ 50 Hz
Abmessungen:	$\varnothing$ 106 x 95 mm
Typische Leistungsaufnahme:	ca. 2 W
Slave-Geräte:	bis zu 8
Erfassungsbereich:	horizontal 360° (Deckenmontage) max. $\varnothing$ 24 m quer max. $\varnothing$ 8 m frontal max. $\varnothing$ 6.4 m sitzende Tätigkeit
Reichweite:	
Überwachte Fläche bei tangentialer Bewegung:	450 m <sup>2</sup> / 2.5 m Montagehöhe
Montagehöhe min./max./empfohlen:	2 m / 10 m / 2.5 m
Schutzart/-klasse:	IP20 / Klasse II
Stoßfestigkeitsgrad:	IK04
Umgebungstemperatur:	-25 °C bis +50 °C
Gehäuse:	Polycarbonat, UV-beständig
Farbe:	weiß matt, ähnlich RAL9010

### Kanal 1 (Lichtsteuerung)

DALI-Ausgang:	80 mA (garantiert), 125 mA (max.), Abschaltmechanismus
Unterstützende Betriebsgeräte:	DT0, DT5, DT6, DT7
Unterstützende Steuergeräte:	- (Single-Master)
Nachlaufzeit:	1 min – 150 min
Orientierungslicht:	10 – 30 % / OFF / 5 min – 60 min / $\infty$
Helligkeitssollwert:	10 – 2500 Lux

### Kanal 2 (Geräte- oder Lichtsteuerung)

Schaltleistung:	2300 W, $\cos \varphi = 1$ 1150 VA, $\cos \varphi = 0.5$ 300 W LED max. Einschaltspitzenstrom $I_p$ (20 ms) = 165 A
Kontaktart:	1x $\mu$ -Kontakt, potentialfrei, bistabil
Nachlaufzeit:	5 min – 120 min, Alarmimpuls, Impuls
Lichtmessung:	Mischlichtmessung

## Produktinformationen

Präsenzmelder mit integriertem DALI-Applikations-Controller für eine energieeffiziente Lichtsteuerung

DALI-2 zertifiziertes Produkt

Integrierte DALI-Spannungsversorgung

DALI-Schnittstelle zur Ansteuerung digitaler, dimmbarer EVG im Broadcast-Verfahren

Manuelles Schalten und Dimmen über konventionelle Taster möglich

Bidirektionale IR-Kommunikation ermöglicht schnelle Integration in die Projektverwaltungsfunktion der B.E.G. One App

Voller Funktionsumfang ist nur mit dem BLE-IR-Adapter und einem Smartphone oder Tablet (Android, iOS) aktivierbar

Halbautomatik-, Vollautomatik-, Lichtregler- oder Anwesenheits-Betrieb einstellbar

Leistungsstarkes Schaltrelais mit verschiedenen Betriebsarten, wie z.B. Cutoff-Funktion für DALI-EVG, HKL, Tafelbeleuchtung.

Einstellbare Regeldynamik (minimale und maximale Werte)

Einstellbare Geschwindigkeit und Verzögerung der Regelung

Ausführung als Singlemaster-Gerät, nicht vernetzbar

Erweiterung des Erfassungsbereiches mit Slave-Geräten möglich

Mischlichtmessung mittels innen- und außenliegendem Lichtsensor

DALI-Ausgangsleistung kann mit Zubehör erhöht werden

Umgebungslichtabhängige Regelung oder Schaltausgang

Einstellbarer Einschaltwert

Letzter Wert - Erinnerungsfunktion für Einschaltwert

Einstellbarer Helligkeitssollwert und Reflexionsfaktor

Anzeige des aktuellen Lichtsensorwertes in der B.E.G. One App

Selbstprüfung und Anzeige von Gerätefehlern in der B.E.G. One App

Status-LEDs aktivierbar/deaktivierbar

PIN-Code

Korridorfunktion - Deaktiviert die Möglichkeit, über den Taster das Licht auszuschalten zu können

Anzahl von DALI-Teilnehmern kann über den B.E.G. Online DALI Linienplaner schnell und zuverlässig ermittelt werden

Vermeidung von Standbyverlusten der Beleuchtungsanlage nach  
EnEV DIN V 18599-4

Software ist rückwärtskompatibel zur ersten Generation (außer  
DSI, Doppelschloss und Korridorfunktion)

Werkseinstellung 10 min Nachlaufzeit und 500 Lux  
Helligkeitssollwert

Inklusive vormontierter Federklemme mit Zugentlastung und  
Berührschutzkappe für die Deckeneinbau-Montage

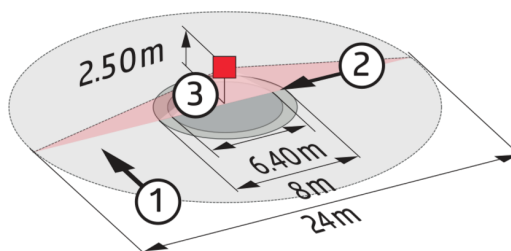
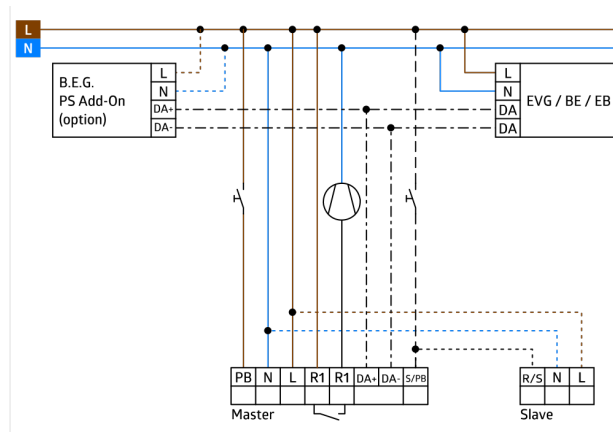
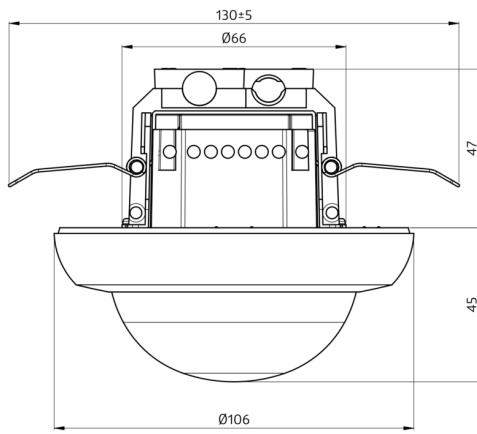
Zubehör für Aufputzmontage optional erhältlich

Zubehör für Wandmontage optional erhältlich

Weiteres Zubehör zur Farbanpassung optional erhältlich

**Einsatzbeispiele:**

Eingangsbereiche, Flure/Korridore, kleine Büros, Großraumbüros,  
Konferenzräume, Klassenräume/Seminarräume,  
Sporthallen/Lagerhallen



## Zubehör



**BLE-IR-Adapter**  
Art.No: 93067

Abmessungen: 40 x 55 x 103 mm  
Farbe: schwarz  
Frequenz: 2.4 GHz ISM-Band, GFSK 0.2 dBm + 5.3 dBi = 5.5 dBm



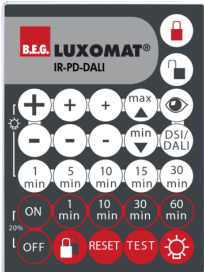
**IR-Adapter für Smartphones**  
Art.No: 92726

Abmessungen: 47 x 19 x 10 mm  
Schutzart/-klasse: IP20  
Umgebungstemperatur: -20 °C bis +40 °C



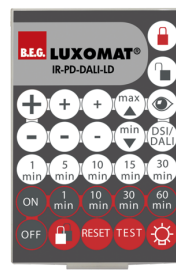
**IR-PD-DALI-1C**  
Art.No: 92116

Batterie: 3.0 V Lithium CR2032 (inklusive)  
Abmessungen: 80 x 60 x 8 mm  
Farbe: -



**IR-PD-DALI**  
Art.No: 92094

Batterie: 3.0 V Lithium CR2032 (inklusive)  
Abmessungen: 80 x 60 x 8 mm  
Farbe: -



**IR-PD-DALI-LD**  
Art.No: 92652

Batterie: 3 x 1.5 V Micro AAA (nicht im Lieferumfang)  
Abmessungen: 83 x 53 x 17 mm  
Farbe: -



**IR-PD-DALI-Mini**  
Art.No: 92112

Batterie: 3.0 V Lithium CR2032 (inklusive)  
Abmessungen: 57 x 35 x 7 mm  
Farbe: -



**AP Montageset IP54 PD4N H**  
Art.No: 93465

Abmessungen: Ø 110 x 45 mm  
Schutzart/-klasse: IP54  
Farbe: weiß, ähnlich RAL9010



**AP Montageset IP65 PD4N**  
Art.No: 93314

Abmessungen: 133 x 133 x 69 mm  
Schutzart/-klasse: IP65  
Farbe: weiß



**Korridorlinse PD4N Typ A, Abdeckung**  
Art.No: 93742

Erfassungsbereich: horizontal 360° (Deckenmontage)  
Reichweite: max. 40 m x 5 m quer <br> max. 20 m x 3 m frontal  
Überwachte Fläche bei tangentialer Bewegung: 250 m<sup>2</sup> / 2.5 m  
Montagehöhe



**Korridorlinse PD4N Typ A, Abdeckring**  
Art.No: 93741

Erfassungsbereich: horizontal 360°  
(Deckenmontage)  
Reichweite: max. 40 m x 5 m  
quer<br>max. 20 m x 3 m frontal  
Überwachte Fläche bei tangentialer  
Bewegung: 250 m² / 2.5 m Montagehöhe



**Korridorlinse PD4N Typ A, Abdeckring**  
Art.No: 93743

Erfassungsbereich: horizontal 360°  
(Deckenmontage)  
Reichweite: max. 40 m x 5 m  
quer<br>max. 20 m x 3 m frontal  
Überwachte Fläche bei tangentialer  
Bewegung: 250 m² / 2.5 m Montagehöhe



**Korridorlinse PD4N Typ A**  
Art.No: 93073

Erfassungsbereich: horizontal 360°  
(Deckenmontage)  
Reichweite: max. 40 m x 5 m  
quer<br>max. 20 m x 3 m frontal  
Überwachte Fläche bei tangentialer  
Bewegung: 250 m² / 2.5 m Montagehöhe



**Linse PD4N, Abdeckring**  
Art.No: 93731

Erfassungsbereich: horizontal 360°  
(Deckenmontage)  
Reichweite: max. &Oslash; 24 m  
quer<br>max. &Oslash; 8 m  
frontal<br>max. &Oslash; 6.4 m sitzende  
Tätigkeit  
Überwachte Fläche bei tangentialer  
Bewegung: 450 m² / 2.5 m Montagehöhe



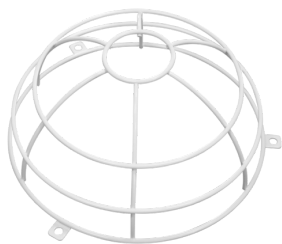
**Linse PD4N, Abdeckring**  
Art.No: 93733

Erfassungsbereich: horizontal 360°  
(Deckenmontage)  
Reichweite: max. &Oslash; 24 m  
quer<br>max. &Oslash; 8 m  
frontal<br>max. &Oslash; 6.4 m sitzende  
Tätigkeit  
Überwachte Fläche bei tangentialer  
Bewegung: 450 m² / 2.5 m Montagehöhe



**Linse PD4N, Abdeckring**  
Art.No: 93732

Erfassungsbereich: horizontal 360°  
(Deckenmontage)  
Reichweite: max. &Oslash; 24 m  
quer<br>max. &Oslash; 8 m  
frontal<br>max. &Oslash; 6.4 m sitzende  
Tätigkeit  
Überwachte Fläche bei tangentialer  
Bewegung: 450 m² / 2.5 m Montagehöhe



**Ballschutzkorb BSK (Ø 200 x 90 mm)**  
Art.No: 92199

Abmessungen: Ø 200 x 90 mm  
Stoßfestigkeitsgrad: IK09  
Gehäuse: beschichteter Stahlkorb



**Wandhalterung PD2N/4N Typ A**  
Art.No: 93164

Abmessungen: 133 x 106 x 66 mm  
Schutzart/-klasse: IP54  
Gehäuse: Polycarbonat, UV-beständig



**Aufputzsockel für Wandhalterung**  
Art.No: 93192

Abmessungen: 103 x 80 x 26 mm  
Gehäuse: Polycarbonat, UV-beständig  
Farbe: weiß