

WALLBOX eMH2 reev ready

EXTENDER MIT LADEKABEL

22 kW

Die Wallbox eMH2 reev ready hat ein fest integriertes Ladekabel mit Typ-2-Ladekupplung. In einer Gruppeninstallation können mit einer Wallbox eMH2 Controller bis zu 15 Wallboxen eMH2 Extender verbunden werden. Die Extender-Variante ist bereits kostenfrei für die einfache Aktivierung der reev Software vorkonfiguriert und damit die smarte Einstiegs-Ladelösung für den privaten und halböffentlichen Bereich. Nach Inbetriebnahme der zugehörigen reev ready Controller-Wallbox verfügt die Extender-Variante für 2 Jahre über Konnektivität. Innerhalb dieser Laufzeit ermöglicht die Aktivierung des reev Backends zusätzlich die kostenfreie Nutzung des Remote Service. Mit den reev ready Lizenzschlüsseln Compact oder Pro kann für die vorkonfigurierte ABL-Wallbox bis zu 2 Jahre nach Inbetriebnahme das reev Dashboard einfach und schnell aktiviert werden. Die reev ready Lizenzschlüssel bieten einen zukunftssicheren Betrieb, regelmäßige Software-Updates sowie eine Vielzahl an Funktionalitäten und den reev Kunden-Support. Durch die serienmäßige Ausstattung mit FI Typ A und DC-Fehlerstromerkennung ist die Wallbox eMH2 inklusive reev Backend für Installateur*innen anschlussfertig vorinstalliert und sofort betriebsbereit. Die Wallbox eMH2 reev ready ist „Made in Germany“ und bietet den höchsten Sicherheitsstandard.



Allgemeines

Fabrikat	eMH2
Produktnummer	2W2231B
EAN-Nummer	4011721180403
Statistische Warennummer	85371091
Verpackungseinheit (VPE)	1 Stück
Verpackung (Abmessung HxBxT)	740 x 380 x 217 mm
Lieferumfang	Wallbox, gedruckte Bedienungsanleitung, Montage-Set, Bohrschablone, 1 Schlüssel, reev Onboarding-Anleitung, 1 reev QR-Code, reev Sticker

Eingang / Stromanschluss

Netzanschluss	Max. 5 × 16 mm ²
Nennspannung	230 / 400 V (3-phasig)
Nennstrom	32 A
Nennfrequenz	50 Hz
Vorsicherung	Max. 32 A (bauseits erforderlich), empfohlene C-Charakteristik
Anschlussklemmen	Direktanschluss am RCD PE an Reihenklemme

Ausgang / Fahrzeuganschluss

Anschluss technik	Einzelnes Ladekabel mit Typ 2 Kupplung gem. IEC 62196-2, ca. 6,35 m
Ausgangsspannung	230 / 400 V
Maximaler Ladestrom	32 A
Maximale Ladeleistung	22 kW

Absicherung / Einbauten

RCCB	RCD, Typ A, 30 mA
DC-Fehlerstromerkennung	Elektronisch, $I_{\Delta n \text{ d.c.}} \geq 6 \text{ mA}$
Energiezähler	MID-konform (ablesbar über seitliches Gehäusefenster)
Lastschalter	Schütz, 4-polig
Welding Detection	Auslösen des RCD bei Verschweißen eines Schützkontaktes
Überstromschutz	Integriert in Firmware, Abschaltung bei 110 % nach 100 Sekunden, 120 % nach 10 Sekunden
Temperaturüberwachung	Intern, Reduktion des Ladestroms bzw. Abschaltung

Ladeüberwachung / Funktionsanzeige

Anzeige (Betriebszustand / Fehler)	LED
Autorisierung	RFID, QR-Code oder Smartphone-App
Kommunikation	Gemäß IEC 61851-1, Mode 3
Kommunikation Controller / Extender	RS485

Arbeitsbedingungen

Umgebungstemperatur Lagerung	-30 bis 85 °C
Umgebungstemperatur Betrieb	-25 bis 40 °C
Relative Luftfeuchtigkeit	5 bis 95 %, nicht kondensierend
Schutzklasse	I
Überspannungskategorie	III
Verschmutzungsgrad	3
Schutzart Gehäuse	IP54
Stoßfestigkeit	IK08
Maximale Aufbauhöhe	≤ 2.000 m NHN
Verlustleistung	k. A.

Normen / Richtlinien

IEC 61851-1
IEC 61439-7
IEC 62196-1
IEC 62196-2

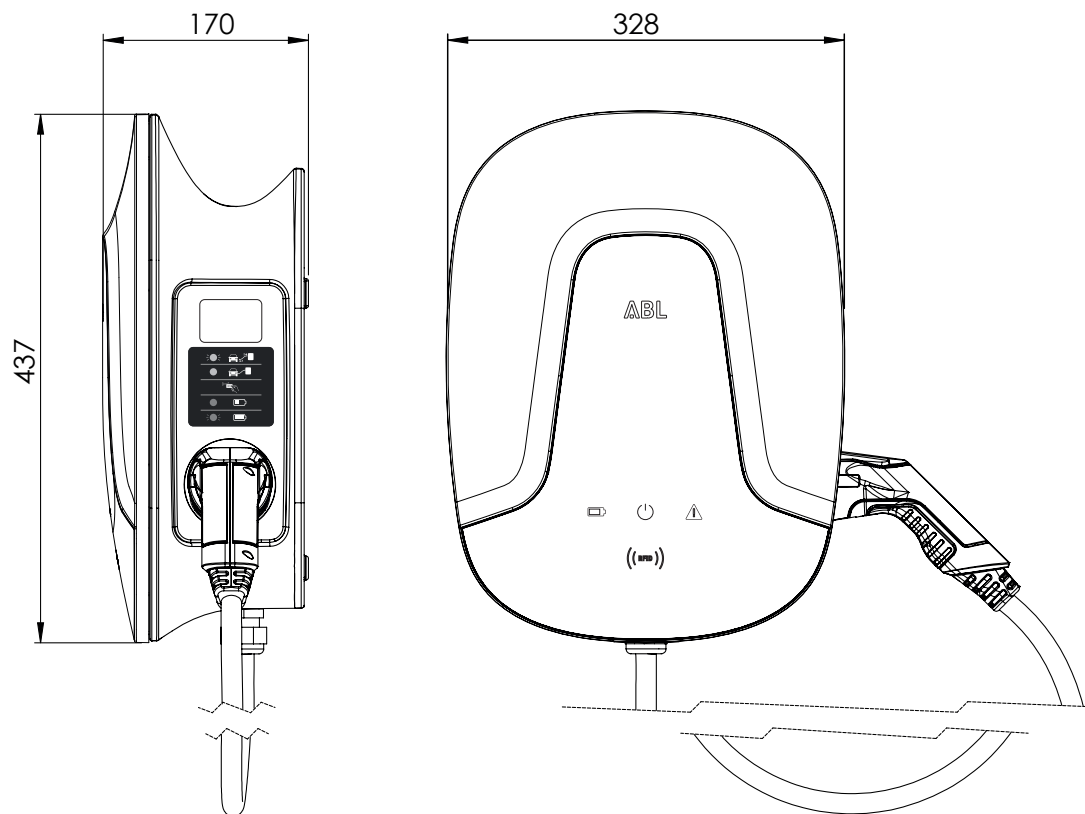
Gehäuse

Bauart	Wandgehäuse (als Kabelhalterung nutzbar)
Befestigungsart	Wandbefestigung über Montage-Set
Material (Gehäuse / Blende)	Kunststoff
Gehäusefarbe	Schwarz, RAL 9011
Blendenfarbe	Schwarz, transluzent
Verriegelung	Blende über Safety-Schraube verriegelbar
Abmessungen (HxBxT)	437 × 328 × 170 mm
Gewicht netto	Ca. 10 kg
Gewicht brutto	Ca. 12 kg

Optionales Zubehör

reev ready Compact Lizenzschlüssel	100000188
reev ready Pro Lizenzschlüssel	100000189
Stele	POLEMH2
Fundament	EMH9999
Wetterschutzdach	WPR12
Kabelhalterung mit Steckeraufnahme	CABHOLD
Konfigurationskit	CONF CAB
RFID	E017869, 5 Stück
Fahrzeugsimulationsadapter	TE005

Maßzeichnung



Änderungen vorbehalten: Alle Leistungsmerkmale, Spezifikationen und weitere Angaben können jederzeit ohne Ankündigung geändert werden.

Revisionsstand ABL_reev_2W2231B_DE_h, 11/22

ABL GmbH • Albert-Büttner-Straße 11 • D-91207 Lauf / Pegnitz • Tel. +49 (0) 9123 188-0 • Fax +49 (0) 9123 188-188 • info@abl.de • www.abl.de • www.ablmobility.de
reev GmbH • Sandstraße 3 • 80335 München • Tel. +49 (0) 89 215 389 70 • info@reev.com • www.reev.com