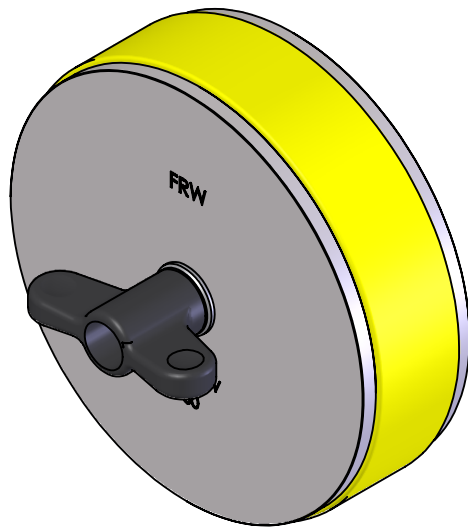
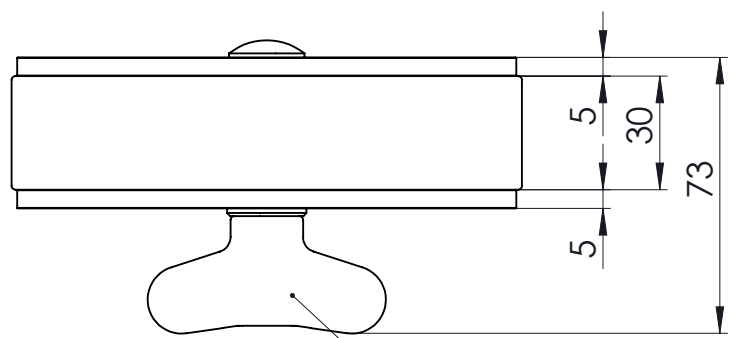
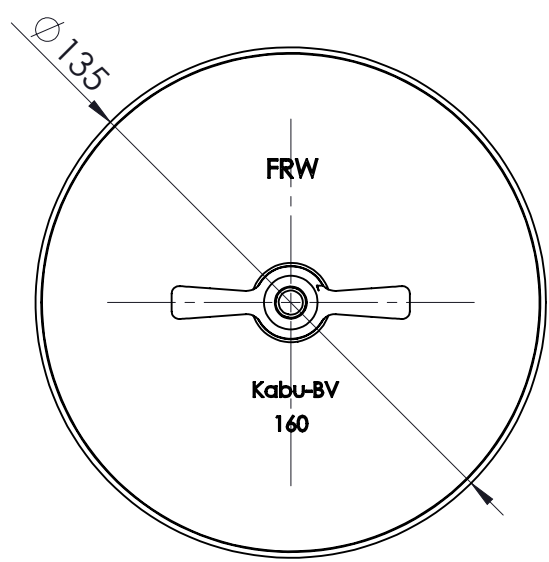


verwertet werden. – Zuwiderhandlungen verpflichten zu Schadensersatz und können strafrechtliche Folgen haben. (§§ 1,2,11,15,97,106 UHG; §§ 1 und 18 UWG; § 823 BGB).

darf diese Unterlage weder vervielfältigt noch Dritten zugänglich gemacht oder ihr Inhalt mitgeteilt werden. Die Unterlage darf durch den Empfänger oder Dritte auch nicht in anderer Weise

Für diese Unterlage behalten wir uns alle Rechte vor, auch für den Fall der Patenterteilung oder Gebrauchsmustereintragung. Ohne unsere vorherige ausdrückliche Zustimmung in Schriftform



Kunststoff-Flügelmutter M10

Nr.	Art der Änderung	Datum	Name	Baugruppe	Baugruppen - Nr.	Typ
XXX = mit Zeichn. - Nr. beschriftet	Material/ Gewicht 1,225 kg <b>EPDM/V2A/PUR</b>			Benennung <b>Werksnorm Kabu-BV 160</b>		
Oberflächen DIN ISO 1302	Datum	Name	Orig. Maßstab			
* $\sqrt{w} = \sqrt{Rz100}$	Erstellt	16.09.2019	J. Thein	A4	Zeichn.-Nr. <b>WN-199-50-160</b>	
* $\sqrt{x} = \sqrt{Rz25}$	Geprüft	16.09.2019	bsa	1:2		
* $\sqrt{y} = \sqrt{Rz6,3}$ poliert	<b>FRÄNKISCHE</b>			Stückzahl	Ersatz für/durch	
* $\sqrt{z} = \sqrt{Rz3}$						