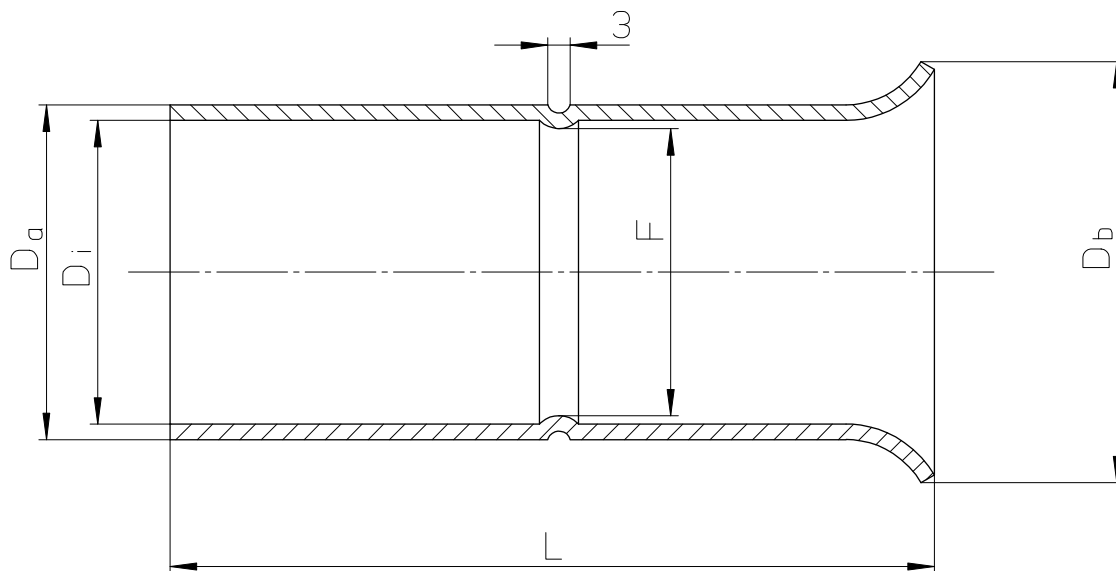


verwertet werden. - Zuwiderhandlungen verpflichten zu Schadenersatz und können strafrechtliche Folgen haben (§§ 12,11,15,97,106 UHG; §§ 1 und 18 UWG; § 823 BGB).

darf diese Unterlage weder vervielfältigt noch Dritten zugänglich gemacht oder ihr Inhalt mitgeteilt werden. Die Unterlage darf durch den Empfänger oder Dritte auch nicht in anderer Weise

Für diese Unterlage behalten wir uns alle Rechte vor, auch für den Fall der Patenterteilung oder Gebrauchsmustererteilung. Ohne unsere vorherige ausdrückliche Zustimmung in Schriftform



Typ	Art.-Nr.	D _a	D _i	L	F	D _b	
16	203.90.016	18,5	16,1	53±2	14,0	23,3	
20	203.90.020	22,5	20,1	53±2	18,0	28,2	
25	203.90.025	28,5	25,1	58±2	23,0	35,3	
32	203.90.032	35,5	32,1	68±2	30,0	44,0	
40	203.90.040	43,5	40,1	78±2	38,0	54,0	
50	203.90.050	53,5	50,1	93±2	48,0	66,5	
63	203.90.063	66,5	63,1	108±2	61,0	82,8	
--	-----	mm	mm	mm	mm	mm	

Alle Maße ohne Toleranzangaben haben rein informativen Charakter !

Kunde		Richtlinien		Original Maßstab 1:1		Gewicht	
Bemerkung		DIN EN 61386-21 DIN EN 60423		Werkstoff: DC 01 / DIN EN 10 130 Oberfläche: gewalzt, brüniert Farbe: schwarz			
		Erstellt 22.10.01 Wrzosok		Benennung Werksnorm SES-E			
		Geprüft 22.10.01 Wrzosok					
Version		Datum		Zeichnungsnummer		Blatt	
2 Norm angep. 9.11.2007 Thein.		17.12.2003 Thein.		WN-203-90		01	
1 Materialbez./Norm						01 Blätter	
Änderung		Name		Ersatz für:		Ersetzt durch:	
		URSPRUNG:					

FRANKISCHE