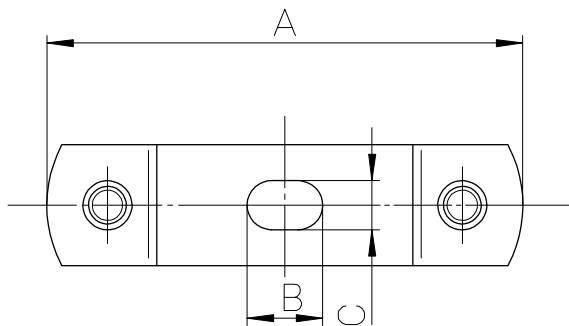


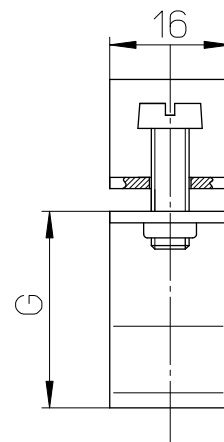
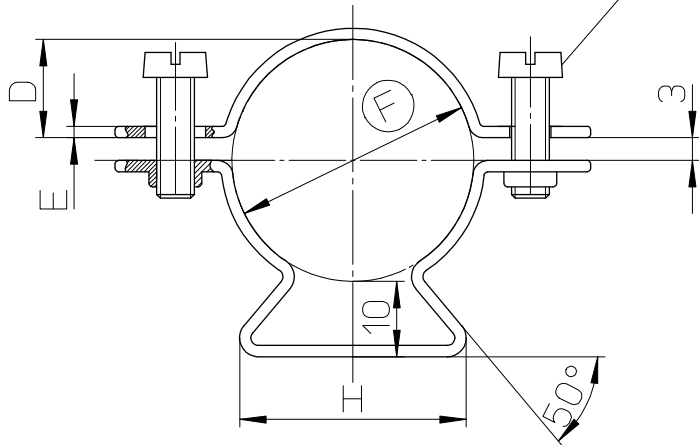
verwertet werden. - Zuwiderhandlungen verpflichten zu Schadensersatz und können strafrechtliche Folgen haben. (§§ 12,11,15,97,106 UHG; §§ 1 und 18 UWG; § 823 BGB).

darf diese Unterlage weder vervielfältigt noch Dritten zugänglich gemacht oder ihr Inhalt mitgeteilt werden. Die Unterlage darf durch den Empfänger oder Dritte auch nicht in anderer Weise

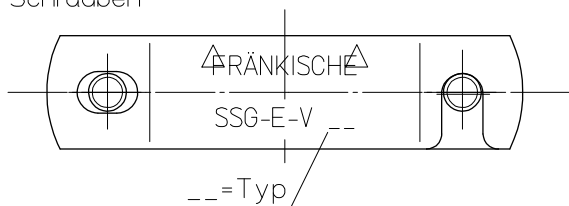
Für diese Unterlage behalten wir uns alle Rechte vor, auch für den Fall der Patenterteilung oder Gebrauchsmustererteilung. Ohne unsere vorherige ausdrückliche Zustimmung in Schriftform



Linsenschraube M5
Kreuzschlitz DIN 7985
Stahl Zink-Nickel beschichtet



Draufsicht
ohne Schrauben



=Prüfmaße

Typ	Art.-Nr.	A	B	C	D	E	F	G	H	Schraube
16	205.70.016	47	10	6,2	5,0	1,5	16 ^{+0,5} _{-0,0}	18,0	22	M5x16
20	205.70.020	51	10	6,2	7,0	1,5	20 ^{+0,5} _{-0,0}	20,0	22	M5x16
25	205.70.025	56	10	6,2	9,5	1,5	25 ^{+0,5} _{-0,0}	22,5	30	M5x16
32	205.70.032	63	10	6,2	13,0	1,5	32 ^{+0,5} _{-0,0}	26,0	30	M5x16
40	205.70.040	71	14	6,2	17,0	1,5	40 ^{+0,5} _{-0,0}	30,0	40	M5x16
50	205.70.050	81	14	6,2	22,0	1,5	50 ^{+0,5} _{-0,0}	35,0	40	M5x16
63	205.70.063	94	14	6,2	28,5	1,5	63 ^{+0,5} _{-0,0}	41,5	40	M5x16

Einheit

mm

Alle Maße ohne Toleranzangaben: Toleranz nach DIN 6930-m

Kunde	Richtlinien		Original Maßstab	1:1	Gewicht
	DIN EN 61386-21		Werkstoff : DD11 / DIN EN 10 111 (S1203) Farbe : silbergrau Oberfläche: gewalzt, Zink-Nickel beschichtet		
Bemerkung	Datum		Benennung		
	Erstellt	07.07.09	Werksnorm		
	Geprüft	07.07.09	SSG-E-V		
Version		Datum		Zeichnungsnummer	
1	Zink-Nickel war Feuerverzinkt	25.7.2013	Thein.	WN-205-70	
Änderung		Name		Blatt	
		Ursprung:		01	
		Ersatz für:		01Blätter	
		Ersetzt durch:			

FRANKISCHE