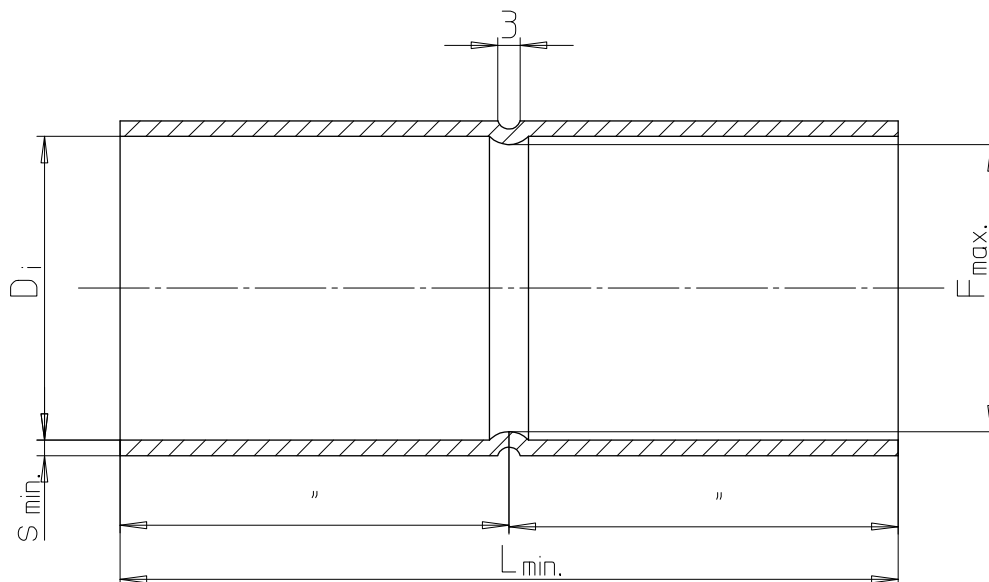


verwertet werden. - Zuwiderhandlungen verpflichten zu Schadenersatz und können strafrechtliche Folgen haben (SS 12,11,15,97,106 UHG; SS 1 und 18 UWG; § 823 BGB).

darf diese Unterlage weder vervielfältigt noch Dritten zugänglich gemacht oder ihr Inhalt mitgeteilt werden. Die Unterlage darf durch den Empfänger oder Dritte auch nicht in anderer Weise

Für diese Unterlage behalten wir uns alle Rechte vor, auch für den Fall der Patenterteilung oder Gebrauchsmustererteilung. Ohne unsere vorherige ausdrückliche Zustimmung in Schriftform



Typ	Art.-Nr.	D_i min.	S min.	L min.	F max.	
16	208.50.016	16,1	1,0 $^{+0,5}_{-0,0}$	55	14,5	
20	208.50.020	20,1	1,0 $^{+0,5}_{-0,0}$	55	18,5	
25	208.50.025	25,1	1,0 $^{+0,5}_{-0,0}$	60	23,5	
32	208.50.032	32,1	1,0 $^{+0,5}_{-0,0}$	70	30,5	
40	208.50.040	40,1	1,0 $^{+0,5}_{-0,0}$	80	38,5	
50	208.50.050	50,1	1,0 $^{+0,5}_{-0,0}$	95	48,5	
63	208.50.050	63,1	1,0 $^{+0,5}_{-0,0}$	110	61,5	
--	-----	mm	mm	mm	mm	

Alle Maße ohne Toleranzangabe haben rein informativen Charakter!

Kunde		Richtlinien		Original Maßstab	1:1	Gewicht
		DIN 61386-21 DIN 60423		Werkstoff: V4A ; 1.4571 oder gleichwertig Farbe: metallisch Oberfläche: Außen gebürstet, Innen ohne Schweißnahtüberstand		
Bemerkung		Datum	Name	Benennung Werksnorm VMS-E		
		Erstellt	03.02.03 Wrzosok			
		Geprüft	03.02.03 Wrzosok			
Version		Änderung	Datum	Name	Zeichnungsnummer	Blatt
2	Type 63 ergänzt	15.10.2010	Thein.	FRANKISCHE	WN-208-50	01
1	Werkst. u. Oberfl. erg	4.4.2005	Thein.			01 Blätter
Ursprung:		Ersatz für:		Ersetzt durch:		