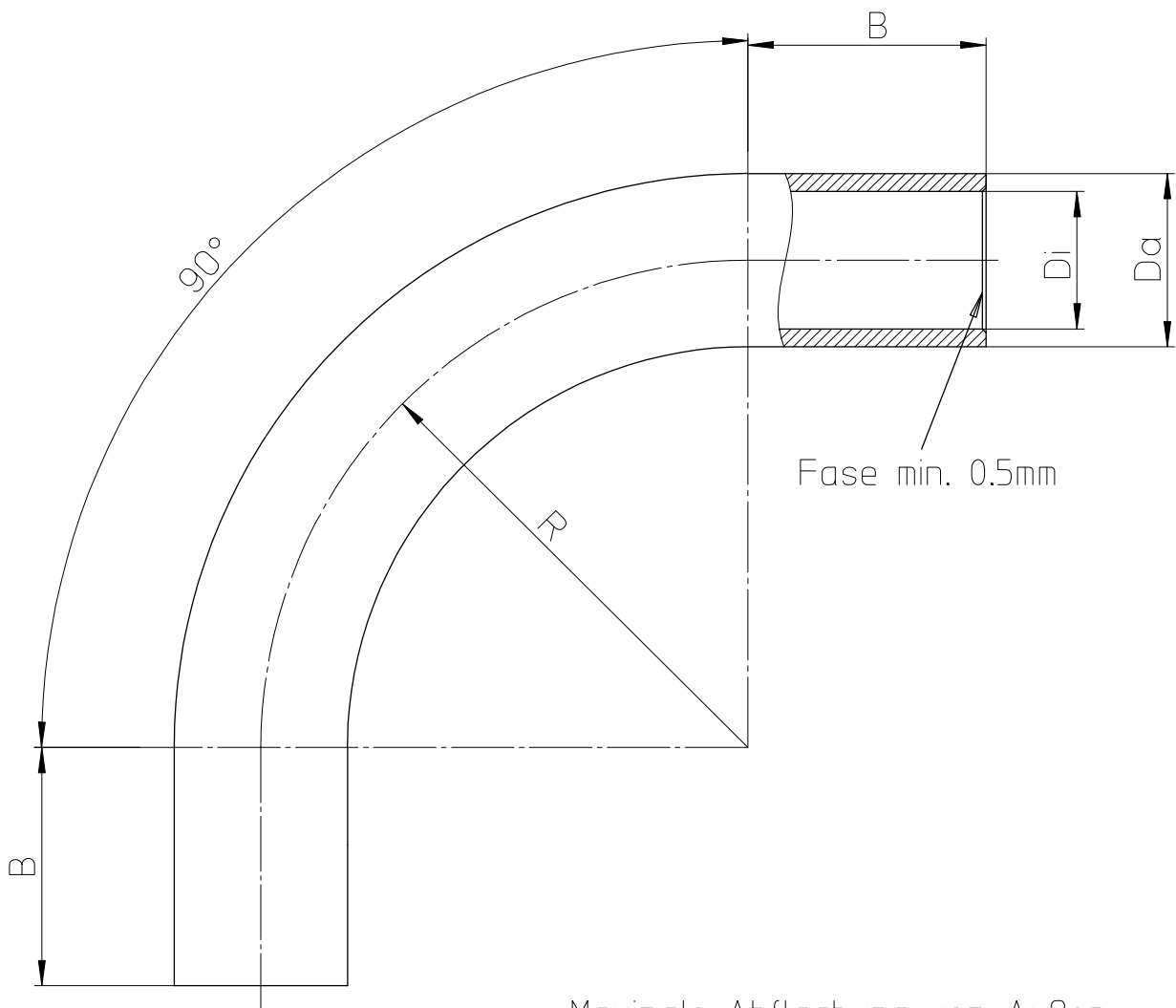


verwertet werden. - Zuwiderhandlungen verpflichten zu Schadensersatz und können strafrechtliche Folgen haben (§§ 12,11,15,97,106 UHG; §§ 1 und 18 UWG; § 823 BGB).

darf diese Unterlage weder vervielfältigt noch Dritten zugänglich gemacht oder ihr Inhalt mitgeteilt werden. Die Unterlage darf durch den Empfänger oder Dritte auch nicht in anderer Weise

Für diese Unterlage behalten wir uns alle Rechte vor, auch für den Fall der Patenterteilung oder Gebrauchsmustererteilung. Ohne unsere vorherige ausdrückliche Zustimmung in Schriftform



Maximale Abflachung vom Außendurchmesser Da im Radius 5%

DN	Art.Nr.	Da	Di	B	R	gestr. Länge		
16	209.60.016	16,0	14,0	61	55	210		
20	209.60.020	20,0	18,0	62	80	250		
25	209.60.025	25,0	22,6	63	110	300		
32	209.60.032	32,0	29,2	65	140	350		
40	209.60.040	40,0	37,2	76	170	460		
50	209.60.050	50,0	47,0	128	190	555		
63	209.60.063	63,0	59,4	152	220	650		
--	-----	mm						

Alle Maße ohne Toleranzangaben haben rein informativen Charakter !

Kunde		Richtlinien		Original Maßstab	1:1	Gewicht	
		DIN EN 61386-21		Werkstoff/Farbe DN 16-32: Al Mg Si 0,5 (T6) DN 40-63: Al Mg Si 0,5 (T4)			
Bemerkung		Datum	Name	Benennung Werksnorm ABS-E			
		Erstellt	14.11.00				Wrzosok
		Geprüft	30.11.00				Wrzosok
3	T6 war F22; T4 war F13	25.10.2011	Thein.	Zeichnungsnummer		Blatt	
2	Norm geä.	15.11.2007	Thein.	WN-209-60		01	
1	Neuer Zeichnungs.	9.10.2001	Wrzos.			01 Blätter	
Version	Änderung	Datum	Name	Ursprung:	Ersatz für:	Ersetzt durch:	

FRANKISCHE