

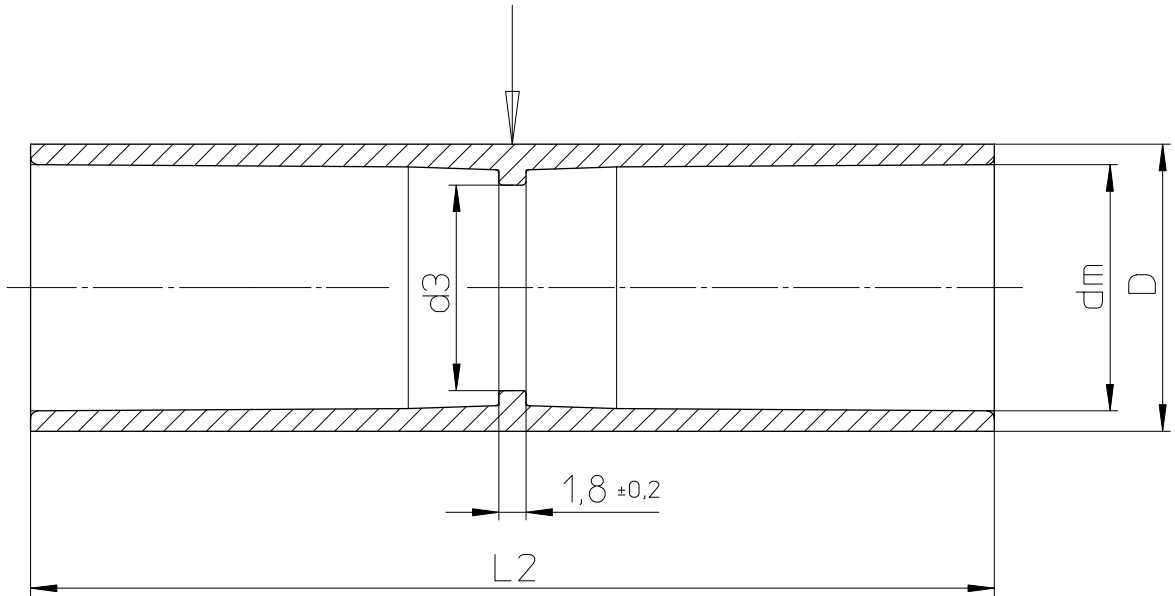
verwertet werden. - Zuwiderhandlungen verpflichten zu Schadensersatz und können strafrechtliche Folgen haben (§§ 12,11,15,97,106 UHG; §§ 1 und 18 UWG; § 823 BGB).

darf diese Unterlage weder vervielfältigt noch Dritten zugänglich gemacht oder ihr Inhalt mitgeteilt werden. Die Unterlage darf durch den Empfänger oder Dritte auch nicht in anderer Weise

Für diese Unterlage behalten wir uns alle Rechte vor, auch für den Fall der Patenterteilung oder Gebrauchsmustererteilung. Ohne unsere vorherige ausdrückliche Zustimmung in Schriftform

FRÄNKISCHE  
SMSKu-E-UV --

--  $\hat{=}$  16,20,25,32,40,50,63



Art.Nr.	DN	D	dm	d3	L2	
225 52 016	16	19,0 <sup>+0,3</sup> <sub>-0</sub>	16,3 <sup>+0</sup> <sub>-0,1</sub>	13,6 <sup>0</sup> <sub>-0,2</sub>	63,8 <sup>+0,6</sup> <sub>0</sub>	
225 52 020	20	23,1 <sup>+0,3</sup> <sub>-0</sub>	20,3 <sup>+0</sup> <sub>-0,1</sub>	17,3 <sup>0</sup> <sub>-0,2</sub>	63,8 <sup>+0,6</sup> <sub>0</sub>	
225 52 025	25	28,3 <sup>+0,3</sup> <sub>-0</sub>	25,4 <sup>+0</sup> <sub>-0,2</sub>	22,0 <sup>0</sup> <sub>-0,2</sub>	63,8 <sup>+0,6</sup> <sub>0</sub>	
225 52 032	32	35,6 <sup>+0,3</sup> <sub>-0</sub>	32,5 <sup>+0</sup> <sub>-0,2</sub>	28,1 <sup>0</sup> <sub>-0,3</sub>	77,8 <sup>+0,7</sup> <sub>0</sub>	
Einheit	--	mm	mm	mm	mm	

Alle Maße ohne Toleranzangaben haben rein informativen Charakter !

Kunde	Richtlinien DIN EN 60423 DIN EN 61386-21 DIN 16901 Reihe 130		Original Maßstab 1:1	Gewicht		
			Werkstoff/Farbe PVC-U / weiß, ähnlich RAL 9010			
Bemerkung	Datum	Name	Benennung  Werksnorm SMSKu-E-UV weiß			
	Erstellt	03.02.03			Thein	
	Geprüft	03.02.03			Thein	
			Zeichnungsnummer WN-225-52	Blatt 01 01Blätter		
Version	Änderung	Datum	Name	Ursprung:	Ersatz für:	Ersetzt durch:

**FRANKISCHE**