

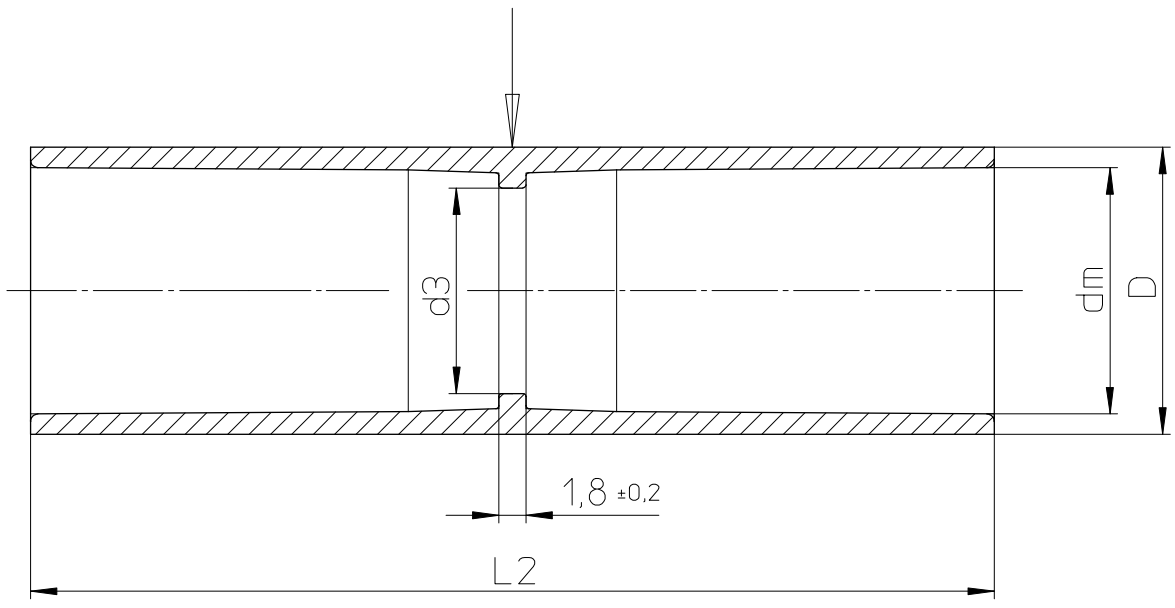
verwertet werden. - Zuwiderhandlungen verpflichten zu Schadensersatz und können strafrechtliche Folgen haben (§§ 12,11,15,97,106 UHG; §§ 1 und 18 UWG; § 823 BGB).

darf diese Unterlage weder vervielfältigt noch Dritten zugänglich gemacht oder ihr Inhalt mitgeteilt werden. Die Unterlage darf durch den Empfänger oder Dritte auch nicht in anderer Weise

Für diese Unterlage behalten wir uns alle Rechte vor, auch für den Fall der Patenterteilung oder Gebrauchsmustererteilung. Ohne unsere vorherige ausdrückliche Zustimmung in Schriftform

FRÄNKISCHE
SMSKu-E-UV --

-- $\hat{=}$ 16,20,25,32,40,50,63



Art.Nr.	DN	D	dm	d3	L2
225 53 020	20	23,1 ^{+0,3} ₋₀	20,3 ⁺⁰ _{-0,1}	17,3 ⁰ _{-0,2}	63,8 ^{+0,6} ₀
225 53 025	25	28,3 ^{+0,3} ₋₀	25,4 ⁺⁰ _{-0,2}	22,0 ⁰ _{-0,2}	63,8 ^{+0,6} ₀
225 53 032	32	35,6 ^{+0,3} ₋₀	32,5 ⁺⁰ _{-0,2}	28,1 ⁰ _{-0,3}	77,8 ^{+0,7} ₀
225 53 040	40	43,8 ^{+0,3} ₋₀	40,6 ⁺⁰ _{-0,3}	35,7 ⁰ _{-0,3}	81,8 ^{+0,7} ₀
225 53 050	50	54,1 ^{+0,4} ₋₀	50,7 ⁺⁰ _{-0,3}	45,0 ⁰ _{-0,3}	107,8 ^{+0,8} ₀
Einheit	--	mm	mm	mm	mm

Alle Maße ohne Toleranzangaben haben rein informativen Charakter !

Kunde	Richtlinien DIN EN 60423 DIN EN 61386-21 DIN 16901 Reihe 130		Original Maßstab 1:1	Gewicht
	Bemerkung		Werkstoff/Farbe PVC modifiziert / hellgrau, ähnlich RAL 7035	
		Datum	Benennung	
		Erstellt 03.04.08	Werksnorm	
		Geprüft 03.04.08	SMSKu-E-UV grau	
			Zeichnungsnummer	
			WN-225-53	
			Blatt 01	
			01Blätter	
Version	Änderung	Datum	Name	Ursprung:
				Ersatz für:
				Ersetzt durch:

FRANKISCHE