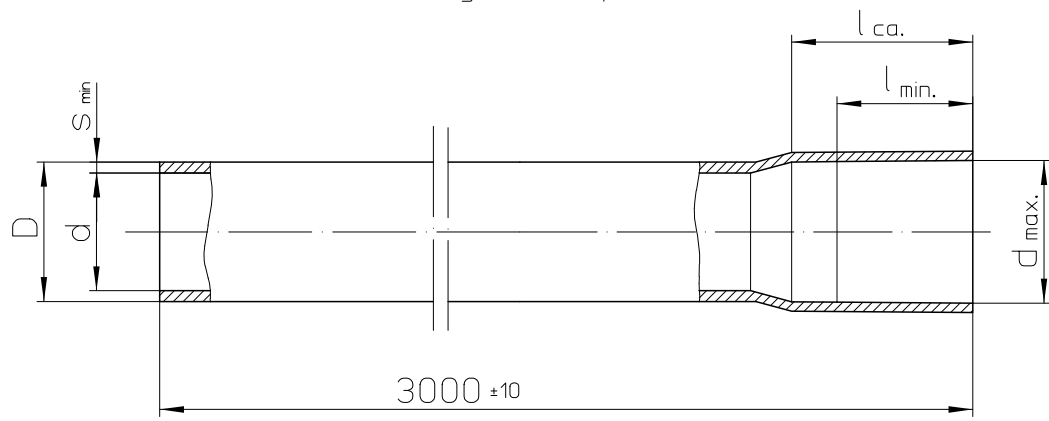


verwertet werden. - Zuwiderhandlungen verpflichten zu Schadensersatz und können strafrechtliche Folgen haben. (§§ 1,2,11,15,97,106 UHG; §§ 1 und 18 UWG; § 8,23 BGB).

darf diese Unterlage weder vervielfältigt noch Dritten zugänglich gemacht oder ihr Inhalt mitgeteilt werden. Die Unterlage darf durch den Empfänger oder Dritte auch nicht in anderer Weise

Für diese Unterlage behalten wir uns alle Rechte vor, auch für den Fall der Patenterteilung oder Gebrauchsmustererteilung. Ohne unsere vorherige ausdrückliche Zustimmung in Schriftform

Kennzeichnungstext: 1x pro/Stck



Art.Nr.	DN	D	d	d _{max.}	l _{min.}	l _{ca.}	S _{min}
232 10 016	16	16 ⁺⁰ _{-0,3}	13,00	16,3 ⁰ _{-0,1}	25	31	1,2
232 10 020	20	20 ⁺⁰ _{-0,3}	16,80	20,3 ⁰ _{-0,1}	25	31	1,3
232 10 025	25	25 ⁺⁰ _{-0,4}	21,50	25,4 ⁰ _{-0,2}	25	31	1,5
232 10 032	32	32 ⁺⁰ _{-0,4}	28,00	32,5 ⁰ _{-0,2}	30	38	1,8
232 10 040	40	40 ⁺⁰ _{-0,4}	35,50	40,6 ⁰ _{-0,3}	32	40	1,9
232 10 050	50	50 ⁺⁰ _{-0,5}	45,20	50,7 ⁰ _{-0,3}	42	53	2,0
232 10 063	63	63 ⁺⁰ _{-0,6}	57,80	63,8 ⁰ _{-0,3}	50	61	2,1
Einheit	--	mm	mm	mm	mm	mm	mm

Alle Maße ohne Toleranzangaben haben rein informativen Charakter !

Kunde		Richtlinien		Original Maßstab	1:1	Gewicht
Bemerkung		DIN EN 60423 DIN EN 61386-21		Werkstoff/Farbe Spezialkunstst. / hellgrau, ähnlich RAL 7035		
		Erstellt		Benennung		
		Geprüft		Werksnorm FPKU-EM-F-H0		
		Datum		Zeichnungsnummer		
		Name		WN-232-10		
		Erstellt		Blatt		
		Geprüft		01		
				01Blätter		
1		Bedruckung geä.		Ersatz für:		
Version		Änderung		Ersetzt durch:		
Datum		Name				
27.1.2016		Thein.				
Ursprung:						

FRÄNKISCHE