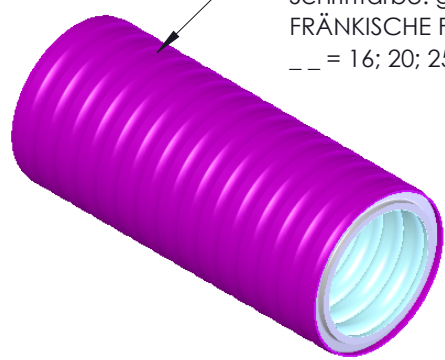


Pour ce document, nous nous réservons tous les droits, aussi pour le cas de l'octroi d'un enregistrement du brevet ou modèle d'utilité. Sans notre consentement explicite écrit ce document n'est ni reproduit, ni tiré, ni communiqué.

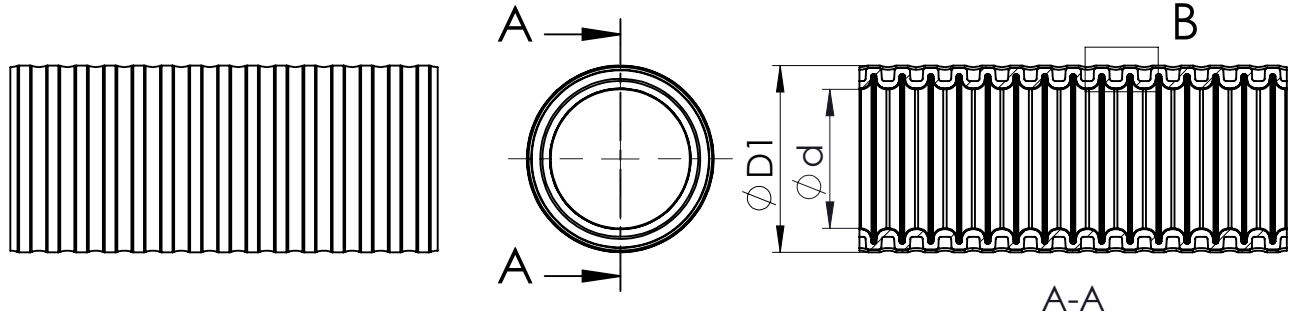
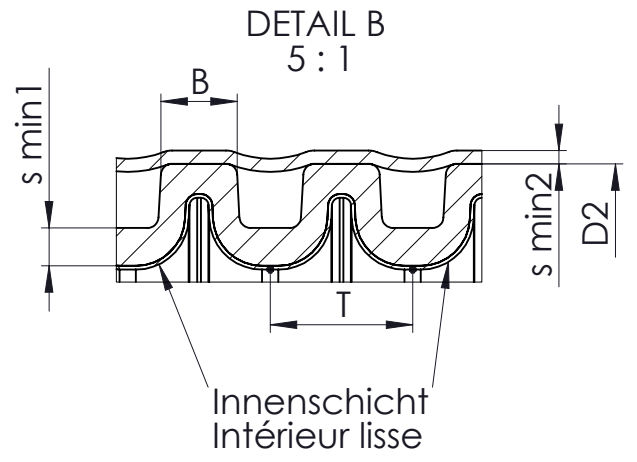
La surface doit par la partie destinataire ou un tiers, pas d'autres façons, être utilisée conformément aux conditions de vente et sanctions pénales (§§ 1,2,11,15,97,106 UHG, Art.14 Abs.1 et 18 UWG, § 823 BGB).

Für diese Unterlage behalten wir uns alle Rechte vor, auch für den Fall der Patenterteilung oder Gebrauchsmustererteilung. Ohne unsere vorherige ausdrückliche Zustimmung in Schriftform darf diese Unterlage weder vervielfältigt noch Dritten zugänglich gemacht oder ihr Inhalt mitgeteilt werden.

Die Unterlage darf durch den Empfänger oder Dritte auch nicht in anderer Weise verwendet werden. - Zuwiderhandlungen verpflichten zu Schadenersatz und können strafrechtliche Folgen haben. (§§ 1,2,11,15,97,106 UHG; §§ 1 und 18 UWG; § 823 BGB).



Tintenstrahltext axial :
 Textabstand: 1m < x < 3m
 Schriftfarbe: grün
 FRÄNKISCHE FFKuS-EM-F-105 co2ntrol __ <VDE> DD.MM.YY. CE Made in Germany
 __ = 16; 20; 25; 32; 40; 50; 63



Artikel-Nr./ Article-Nr.	Mat.-Nr. Matériel-Nr.	Typ e	D1	D2	d	T	B	s min1	s min2	Innschicht / Intérieur lisse
25612016	1002-0584-00	16	16 -0.3	15,25	9,7	2,9	2,0	0,5	0,2	
25612020	1002-0582-00	20	20 -0.3	19,10	12,8	3,3	2,3	0,5	0,2	blau / blue
25612025	1002-0583-00	25	25 -0.4	24,00	17,2	3,7	2,6	0,5	0,2	blau / blue
25612032	1002-0566-00	32	32 -0.4	31,00	22,7	4,0	2,7	0,5	0,2	
25612040	1002-0567-00	40	40 -0.4	38,90	29,4	5,1	3,5	0,5	0,2	
25612050	1002-0564-00	50	50 -0.5	48,90	38,1	6,2	4,4	0,5	0,2	
25612063	1002-0565-00	63	63 -0.6	61,50	48,8	7,0	4,9	0,5	0,2	
Einheit / Unité			mm	mm	mm	mm	mm	mm	mm	

Alle Maße o. Toleranzangaben haben rein informativen Charakter
 Les dimensions et tolérances dimensionnelles sont données à titre informatif.

Versionstabelle			
VERSION	BESCHREIBUNG	DATUM	GENEHMIGT
Norm / Normes DIN-EN 61386	Material / Matière PO / TPE		
	Farbe / Couleur Magenta ähnlich RAL 4010		
Oberflächen / superficie DIN ISO 1302	Datum/date	Name/Nom	Maßstab/ Echelle A4 1:1
	Erstellt/ Edité	11.02.2020	
	Geprüft/ contrôlé	19.02.2020	TJ
$\sqrt{w} = \sqrt{Rz100}$ $\sqrt{x} = \sqrt{Rz25}$ $\sqrt{y} = \sqrt{Rz6,3}$ poliert $\sqrt{z} = \sqrt{Rz3}$	FRÄNKISCHE		Stückzahl / nombre

Freigabe-Serienfertigung/validation-série	11.02.2020	E-PEW	J. Thein
Freigabe-Erstmuster/validation-spécimen	11.02.2020	E-PEW	J. Thein
Freigabe / validation	Datum/ date	Bereich/ division	Name/Nom
Benennung / Dénomination			
Werksnorm FFKuS-EM-F-105 co2ntrol			
Zeichnungsnummer / N° de plan			
WN-256-12			
Ersetzt / substituer			