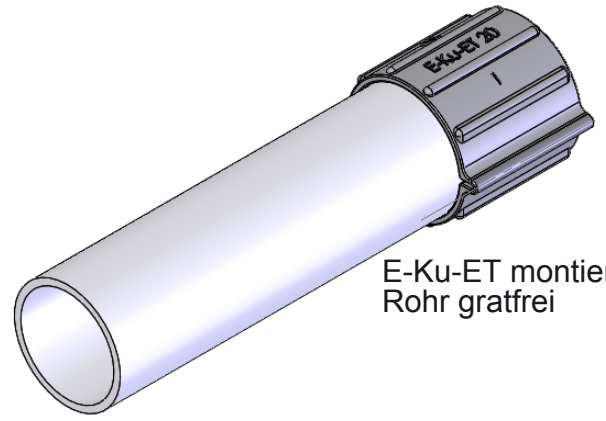
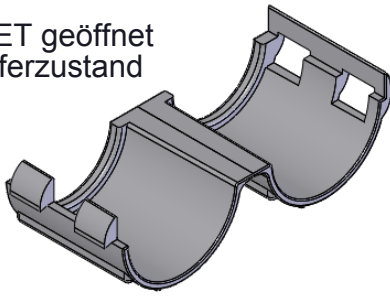
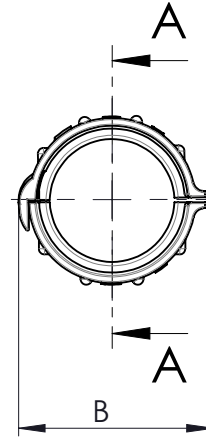
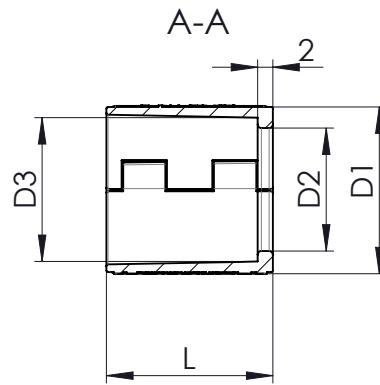


E-Ku-ET geöffnet
Auslieferungszustand



E-Ku-ET montiert
Rohr gratfrei



verwertet werden. - Zuwiderhandlungen verpflichten zu Schadensersatz und können strafrechtliche Folgen haben. (§§ 1,2,11,15,97,106 UHG; §§ 1 und 18 UWG; § 823 BGB).

darf diese Unterlage weder vervielfältigt noch Dritten zugänglich gemacht oder ihr Inhalt mitgeteilt werden. Die Unterlage darf durch den Empfänger oder Dritte auch nicht in anderer Weise

Für diese Unterlage behalten wir uns alle Rechte vor, auch für den Fall der Patenterteilung oder Gebrauchsmustereintragung. Ohne unsere vorherige ausdrückliche Zustimmung in Schriftform

Art.Nr.	Typ	D1	D2	D3	B	L	Gewicht
259 97 016	16						
259 97 020	20	22,1	16,5	19,2	26,0	22,0	2,2
259 97 025	25	27,3	21,5	24,2	31,0	27,0	3,3
259 97 032	32	34,2	28,0	31,1	38,0	32,0	4,8
259 97 040	40	42,3	36,0	39,0	46,0	34,0	6,6
259 97 050	50	52,4	46,0	49,0	56,0	44,0	10,5
259 97 063	63						
Einheit	--	mm	mm	mm	mm	mm	g

Nr.	Art der Änderung	Datum	Name
XXX = mit Zeichn. - Nr. beschriftet	Material/ Gewicht kg PE-HD / hellgrau		
Oberflächen DIN ISO 1302	Datum	Name	Orig. Maßstab
*√=√Rz100	Erstellt 10.11.2014	J. Thein	A4
*x/√=√Rz25	Geprüft 10.11.2014	tj	1:1
*y/√=√Rz6,3 poliert *z/√=√Rz3	FRÄNKISCHE		
			Stückzahl

Baugruppe	Baugruppen - Nr.	Typ
Benennung Werksnorm E-Ku-ET 20-50		
Zeichn.-Nr. WN-259-97		
Ersatz für/durch		