

verwertet werden. - Zuwiderhandlungen verpflichten zu Schadensersatz und können strafrechtliche Folgen haben. (§§ 12,11,15,97,706 UHG; §§ 1 und 18 UWG; § 823 BGB).

darf diese Unterlage weder vervielfältigt noch Dritten zugänglich gemacht oder ihr Inhalt mitgeteilt werden. Die Unterlage darf durch den Empfänger oder Dritte auch nicht in anderer Weise

Für diese Unterlage behalten wir uns alle Rechte vor, auch für den Fall der Patenterteilung oder Gebrauchsmustererteilung. Ohne unsere vorherige ausdrückliche Zustimmung in Schriftform

Signierabstand: $1m < x > 3m$

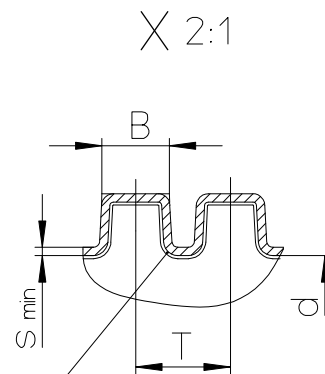
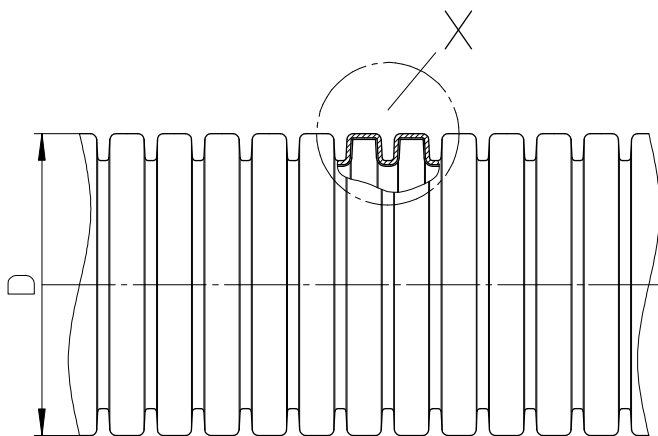
Signierung: A

FRÄNKISCHE FBY-EL-F --

-- = 16; 20; 25; 32; 40; 50; 63

Signierung: B

FRÄNKISCHE < VDE > CE



Gleichschicht bei DN20,25 weiß; fühlbar

Art.Nr.	DN	D	d	T	B	S min
262 10 016	16	16 ⁺⁰ _{-0,3}	10,30	3,1 ⁰ _{-0,2}	2,2 ⁰ _{-0,1}	0,2
262 10 020	20	20 ⁺⁰ _{-0,3}	14,40	3,7 ⁰ _{-0,2}	2,3 ⁰ _{-0,1}	0,2
262 10 025	25	25 ⁺⁰ _{-0,4}	18,60	4,0 ⁰ _{-0,2}	2,7 ⁰ _{-0,1}	0,2
262 10 032	32	32 ⁺⁰ _{-0,4}	24,50	4,7 ⁰ _{-0,3}	3,2 ⁰ _{-0,2}	0,2
262 10 040	40	40 ⁺⁰ _{-0,4}	31,50	5,6 ⁰ _{-0,3}	3,7 ⁰ _{-0,2}	0,2
262 10 050	50	50 ⁺⁰ _{-0,5}	39,40	8,0 ⁰ _{-0,3}	4,5 ⁰ _{-0,2}	0,2
262 10 063	63	63 ⁺⁰ _{-0,6}	50,30	9,4 ⁰ _{-0,3}	5,7 ⁰ _{-0,2}	0,2
Einheit	--	mm	mm	mm	mm	mm

Alle Maße ohne Toleranzangaben haben rein informativen Charakter !

Kunde	Richtlinien		Original Maßstab 1:1 2:1	Gewicht
	DIN EN 60423 DIN EN 61386-22		Werkstoff/Farbe PE / schwarz, ähnlich RAL 9005	
Bemerkung	Datum		Benennung	
	Erstellt	19.11.01	Werksnorm FBY-EL-F	
	Geprüft	19.11.01		
Version		Zeichnungsnummer		Blatt
Änderung	Datum	WN-262-10		01
Name	Ursprung:	Ersatz für:		01 Blätter
		Ersetzt durch:		

FRANKISCHE