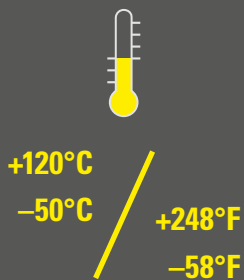


AWPA-M / AEPA-M

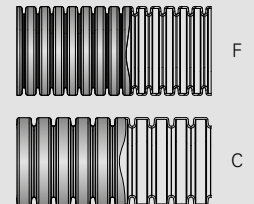
Anschlussverschraubung Bogenwinkel 90°, metrisch, Kunststoffgewinde
Fitting 90° curved elbow, metric, plastic thread



	min.		max.	
Temperaturbereich <i>Temperature range</i>	█	█	█	█
UV-Schutz <i>UV protection</i>	█	█	█	█
Kälteeigenschaft <i>Cold environment performance</i>	█	█	█	█
Staubschutz <i>Dust ingress protection</i>	█	█	█	█
Wasserdichte <i>Water ingress protection</i>	█	█	█	█
Mechanische Festigkeit <i>Mechanical strength</i>	█	█	█	█

Passend auf alle Wellrohre mit NW07 – NW48 mit Fein- (F) und Grobprofil (C)

Fits with all corrugated conduits NW07 – NW48 with fine (F) and coarse profile (C)



Material: PA6 MOD V0 SGA

Die einteilige 90° Kabelschutzverschraubung AWPA/AEPA mit metrischem Anschlussgewinde aus speziell modifiziertem, halogenfreiem Polyamid 6 ist selbstverlöschend und beständig gegen die meisten gebräuchlichen chemischen Medien. Seine ausgezeichnete UV-Beständigkeit ermöglicht einen bedenkenlosen Einsatz im Außenbereich. Dank des neu entwickelten 360°-Verriegelungssystems und der innenliegenden Rohrdichtungen erfüllt AWPA/AEPA-M in Verbindung mit unseren FIPLOCK®-Wellrohren die höchstmögliche Schutzklasse IP69. Fertig konfektioniert angeliefert und mit Hilfe eines handelsüblichen Schlitz-Schraubenziehers einfach wieder zu öffnen bietet AWPA/AEPA-M deutliche Zeitersparnis bei der Montage und Demontage.

Material: PA6 MOD V0 SGA

The one-piece 90° AWPA/AEPA connector for cable protection, with a metric connection thread, made of specially modified, halogen-free polyamide 6 is self-extinguishing and resistant against most chemical media commonly used. Due to its excellent UV-resistance, AWPA/AEPA-M is also perfectly suited for outdoor installations. With the brand new 360° interlocking system and an inside conduit seal, AWPA/AEPA-M complies with the highest possible protection class IP69 in combination with our FIPLOCK® corrugated conduits. Being delivered in a pre-assembled state and easy to re-open by using a commercially available slotted screwdriver, AWPA/AEPA-M ensures significant time saving during installation and disassembly.

AWPA-M / AEPa-M

Produkteigenschaften / Product performances

Anwendungseigenschaften / Application performances	Eigenschaften Characteristics	Maßeinheit Unit	Normen, Spezifikationen Standards, specifications	Bemerkung Remark
Temperaturbereich Temperature range	-50 bis / to +120 -58 bis / to +248	°C °F	IS FIP	
Temperatur (kurzfristig) Temperatur (short-term)	150 (500 h); 160 (100 h) 302 (500 h); 320 (100 h)	°C °F	IS FIP	
Werkstoffeigenschaften / Material performances				
Kerbschlagzähigkeit Notched bar impact test	7 – 25	kJ/m ²	ISO 180	
Systemdichtheit / System tightness				
IP Schutzart IP rating	IP66/IP67/IP68/IP69 (IP69K)		IEC EN 60529	
Brandschutzeigenschaften / Fire safety performances				
Halogen- und Cadmium frei Free from halogens and cadmium	ja / yes			
Brandklasse Fire classification	V0		UL 94	
Brandeigenschaft des Produktes Fire characteristic of the product	selbstverlöschend self-extinguishing		UL 1696	
Sauerstoffindex Oxygen index	>32	%	EN ISO 4589-2	
Glühdrahtprüfung Glow wire test	960 1760	°C °F	IEC 60695	
Brandgefährdungsstufe Fire hazardous level	HL3 R22 HL3 R23		EN45545-2	
Brandausbreitungsindex Flame spread index	konform compliant		ASTM E162	erfüllt / acc. NFPA 130
Rauchgasdichte Smoke density	konform compliant		ASTM E662	erfüllt / acc. NFPA 130
Rauchgastoxizität Smoke toxicity	konform compliant		BSS 7239/SMP 800-C	
Energieinhalt (Enthalpie) Heat release (Enthalpy)	19,4 (8265)	MJ/kg (BTU/lb)	ASTM E1354	50 kW/m ² Wärme- stromdichte / heat flux
Brandausbreitung Spread of fire	nicht brandausbreitend non flame propagating		IEC EN 61386	
Witterungseigenschaften / Weathering performances				
UV- und Witterungsbeständigkeit UV and weathering performance	hervorragend excellent		IS FIP	bis zu 40 Jahre up to 40 years

Prüfungen werden nach EN ISO 139 bei 23°C / 50% r. F. durchgeführt (sofern nicht anders angegeben). IS FIP = Interne Spezifikation FIP
Tests carried out acc. EN ISO 139 at 23°C / 50% r. h. (if not indicated different). IS FIP = Internal Specification FIP

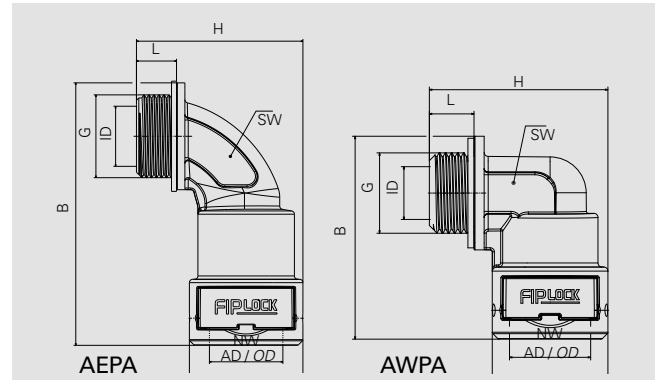
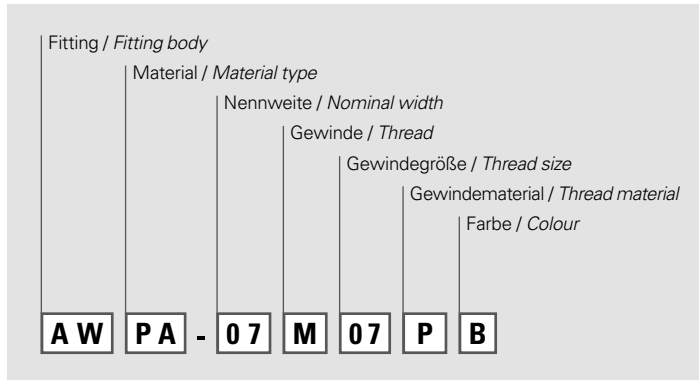
Artikel-Nr. Part No.		Nennweite Nominal width	Gewinde G Thread G	Gewindelänge L Thread length L	ID	Gesamthöhe H Total height H	AD OD	SW	Einbaubreite B Installation width B	Gewicht Weight	VPE PU
schwarz / black	grau / grey	NW		mm	mm	mm	mm	mm	mm	g	Stk / Pcs
AWPA-07M12PB	AWPA-07M12PG	07	M12x1,5	11	7,0	37,5	22,0	13	43,5	9,9	10
AWPA-10M12PB	AWPA-10M12PG	10	M12x1,5	11	7,0	40,2	24,7	11	45,0	10,9	10
AWPA-10M16PB	AWPA-10M16PG	10	M16x1,5	11	10,0	40,2	24,7	14	46,5	12,1	10
AWPA-10M20PB	AWPA-10M20PG	10	M20x1,5	11	12,0	40,2	24,7	18	47,0	13,8	10
AWPA-12M16PB	AWPA-12M16PG	12	M16x1,5	11	10,0	44,0	28,5	14	48,5	14,8	10
AWPA-12M20PB	AWPA-12M20PG	12	M20x1,5	11	12,8	44,0	28,5	18	50,0	16,1	10
AEPA-17M20PB	AEPA-17M20PG	17	M20x1,5	11	10,2	48,9	34,0	16	77,6	24,1	10
AEPA-17M25PB	AEPA-17M25PG	17	M25x1,5	12	14,8	49,9	34,0	21	78,6	25,9	10
AEPA-23M25PB	AEPA-23M25PG	23	M25x1,5	12	15,9	62,7	41,7	21	89,1	33,9	6
AEPA-23M32PB	AEPA-23M32PG	23	M32x1,5	15	22,8	65,7	41,7	27	94,6	38,9	6
AEPA-29M32PB	AEPA-29M32PG	29	M32x1,5	15	21,3	72,1	48,2	27	99,4	46,5	6
AEPA-29M40PB	AEPA-29M40PG	29	M40x1,5	19	28,5	76,1	48,2	34	102,9	51,3	6
AEPA-36M40PB	AEPA-36M40PG	36	M40x1,5	19	30,2	90,8	59,7	36	124,3	95,3	4
AEPA-36M50PB	AEPA-36M50PG	36	M50x1,5	19	36,1	90,8	59,7	46	130,3	107,1	4
AEPA-48M50PB	AEPA-48M50PG	48	M50x1,5	19	38,9	102,0	71,0	46	137,3	114,2	4
AEPA-48M63PB	AEPA-48M63PG	48	M63x1,5	19	47,9	102,0	71,0	55	143,3	123,9	4

Kontaktieren Sie unsere lokale Vertretung oder unseren Kundendienst betreffend der Artikelverfügbarkeit und Lieferzeit sowie weiteren Nennweiten und Farben.
Please contact our local distribution partner or our customer service regarding product availability, lead time, other sizes and colours.



in Verbindung mit den UL-zugelassenen FIPLOCK® Rohrtypen / in connection with UL-approved FIPLOCK® conduits

Nummernschlüssel / Number code:



Montagehinweis: Wellrohr mit leichter Drehbewegung bis zum Anschlag in die Verschraubung einstoßen. Durch anschließend leichtes Zurückziehen wird die Verriegelung optimal positioniert. Wir empfehlen das Wellrohr im Wellental zu schneiden, um so den bestmöglichen Schutz zu gewährleisten.

Mounting indication: Push-in corrugated conduit with a slight twist fully into fitting body. By pulling the conduit slightly back the clip locks perfectly. For the optimal protection we advise to cut the conduit in the bottom of wave.

Die komplette **Montageanleitung** finden Sie unter www.fraenkische.com/assembly_instruction_fiplock_one

The entire **assembly instructions** may be found on www.fraenkische.com/assembly_instruction_fiplock_one



Die hier enthaltenen Angaben – einschließlich der Abbildungen und graphischen Darstellungen – entsprechen dem aktuellen Stand unserer Kenntnisse und sind nach bestem Wissen richtig und zuverlässig. Sie stellen jedoch keine verbindliche Eigenschaftszusicherung dar. Der Anwender der aufgeführten Produkte hat in eigener Verantwortung über deren Eignung für den vorgesehenen Einsatz zu entscheiden. Unsere Haftung für dieses Erzeugnis richtet sich ausschließlich nach unseren Liefer- und Zahlungsbedingungen. Spezifikationen können von den FRÄNKISCHE Industrial Pipes (FIP) ohne Vorankündigung geändert werden. Zudem behält sich FIP das Recht vor, ohne Mitteilung an den Käufer an Werkstoffen oder deren Verarbeitungen Änderungen vorzunehmen, die die Einhaltung zutreffender Spezifikationen nicht beeinträchtigen oder sogar verbessern.

The provided data, images and technical specification drawings reflect the current engineering level and are to the best of our knowledge. This does not include any liability regarding the final application. Users of the products have to make their own evaluation to determine the suitability for a specific application. Our liability for these products considers the stated level within our General Conditions only. FRAENKISCHE Industrial Pipes (FIP) reserves the right to adjust specified data and values as well as implementing technical adjustments of the products e. g. change of materials and processing technologies without prior notice as long as the specified values are not reduced.