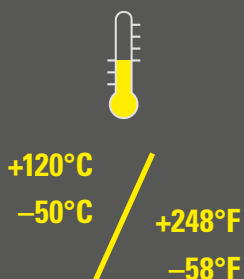


CUSZ

Rohrschelle mit Doppellasche
Tube clamp with double lug



	min.					max.
Temperaturbereich <i>Temperature range</i>	█	█	█	█	█	█
UV-Schutz <i>UV protection</i>	█	█	█	█	█	█
Kälteeigenschaft <i>Cold environment performance</i>	█	█	█	█	█	█
Mechanische Festigkeit <i>Mechanical strength</i>	█	█	█	█	█	█

Material: Galvanisch verzinkter Stahl und EPDM

Unsere FIPLOCK® Rohrschellen aus galvanisch verzinktem Stahl mit halogenfreier EPDM Einlage dienen zur einfachen Befestigung von statisch verlegten Kabelschutzrohren im Fein- und Grobprofil von NW48 - NW125. Axial werden die Rohre dabei nur leicht gehalten. Für eine optimale Fixierung in Achsrichtung werden insbesondere CUPA oder COPA Wellrohrhalter empfohlen.

Material: Galvanized steel and EPDM

Our FIPLOCK® tube clamps made of galvanized steel with a halogen-free EPDM inlay are used for simple installation of statically installed cable protection conduits in fine and coarse profile from NW48 - NW125. The conduits are only fixed slightly in axial direction. For optimal axial fixation of corrugated conduits, CUPA or COPA corrugated conduit supports are recommended.

CUSZ

Produkteigenschaften / *Product performances*

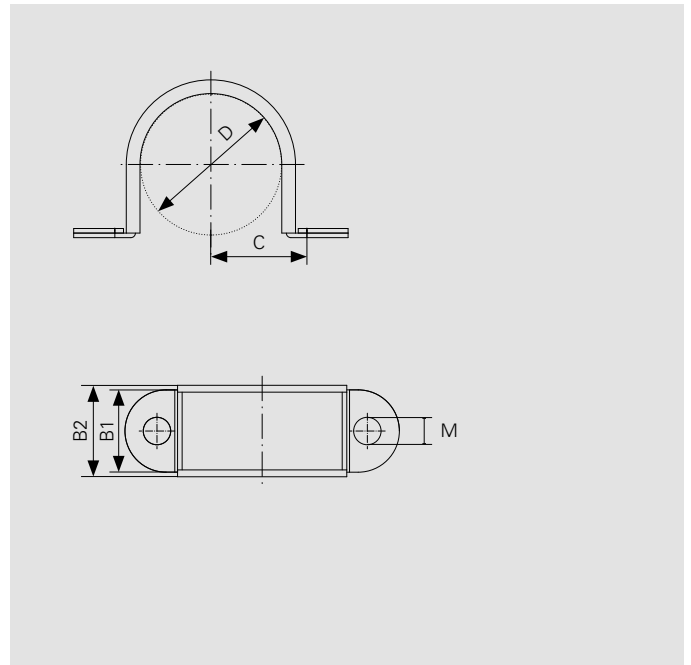
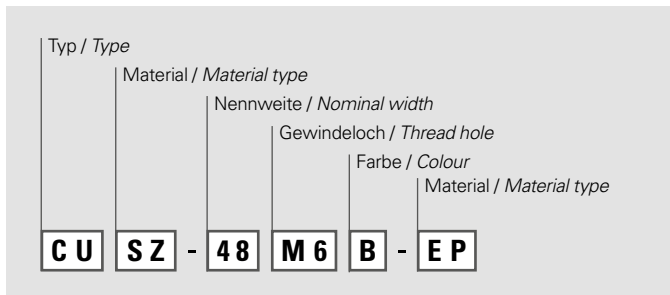
Anwendungseigenschaften / <i>Application performances</i>	Eigenschaften <i>Characteristics</i>	Maßeinheit <i>Unit</i>	Normen, Spezifikationen <i>Standards, specifications</i>	Bemerkung <i>Remark</i>
Temperaturbereich <i>Temperature range</i>	-50 bis / <i>to</i> +120 -58 bis / <i>to</i> +248	°C °F	IS FIP	
Witterungseigenschaften / <i>Weathering performances</i>				
UV- und Witterungsbeständigkeit <i>UV and weathering performance</i>	sehr gut <i>very good</i>		IS FIP	5 bis 10 Jahre <i>5 to 10 years</i>

Prüfungen werden nach EN ISO 139 bei 23°C / 50% r. F. durchgeführt (sofern nicht anders angegeben). IS FIP = Interne Spezifikation FIP
Tests carried out acc. EN ISO 139 at 23°C/50% r. h. (if not indicated different). IS FIP = Internal Specification FIP

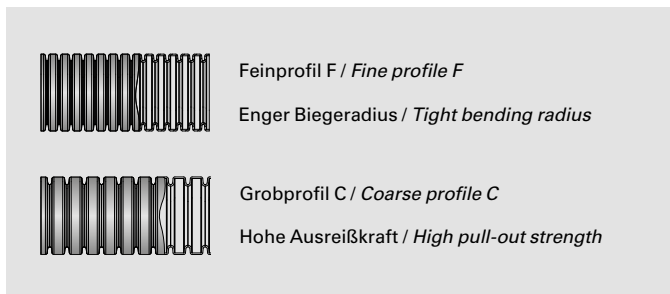
Artikel-Nr. Part No.	Nennweite Nominal width	Profil Profile	Loch Hole	Dimensionen in mm (nom.) Dimensions in mm (nom.)				Gewicht Weight	VPE PU
schwarz / black	NW		M	B1	B2	C	D	kg/100 Stk / Pcs	Stk / Pcs
CUSZ-48M6B-EP	48	F/C	2xM6	15,0	19,0	41,5	54,0	2,5	25
CUSZ-56M8B-EP	56	F/C	2xM8	20,0	25,0	48,0	67,0	5,3	25
CUSZ-70M8B-EP	70	F/C	2xM8	20,0	25,0	54,0	79,0	6,1	10
CUSZ-95M8B-EP	95	F/C	2xM8	20,0	25,0	67,5	106,0	7,9	10
CUSZ-125M8B-EP	125	F/C	2xM8	20,0	25,0	87,5	146,0	10,0	10

Kontaktieren Sie unsere lokale Vertretung oder unseren Kundendienst betreffend der Artikelverfügbarkeit und Lieferzeit sowie weiteren Nennweiten und Farben.
Please contact our local distribution partner or our customer service regarding product availability, lead time, other sizes and colours.

Nummernschlüssel / Number code:



Passend zu / Suitable to:



Die hier enthaltenen Angaben – einschließlich der Abbildungen und graphischen Darstellungen – entsprechen dem aktuellen Stand unserer Kenntnisse und sind nach bestem Wissen richtig und zuverlässig. Sie stellen jedoch keine verbindliche Eigenschaftszusicherung dar. Der Anwender der aufgeführten Produkte hat in eigener Verantwortung über deren Eignung für den vorgesehenen Einsatz zu entscheiden. Unsere Haftung für dieses Erzeugnis richtet sich ausschließlich nach unseren Liefer- und Zahlungsbedingungen. Spezifikationen können von den FRÄNKISCHE Industrial Pipes (FIP) ohne Vorankündigung geändert werden. Zudem behält sich FIP das Recht vor, ohne Mitteilung an den Käufer an Werkstoffen oder deren Verarbeitungen Änderungen vorzunehmen, die die Einhaltung zutreffender Spezifikationen nicht beeinträchtigen oder sogar verbessern.

The provided data, images and technical specification drawings reflect the current engineering level and are to the best of our knowledge. This does not include any liability regarding the final application. Users of the products have to make their own evaluation to determine the suitability for a specific application. Our liability for these products considers the stated level within our General Conditions only. FRAENKISCHE Industrial Pipes (FIP) reserves the right to adjust specified data and values as well as implementing technical adjustments of the products e. g. change of materials and processing technologies without prior notice as long as the specified values are not reduced.