

MS-2-M

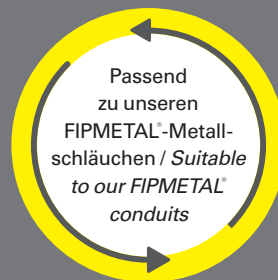
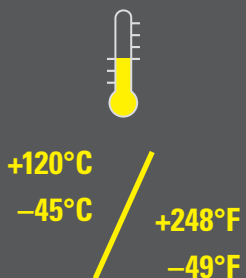
Verschraubung gerade, metrisch
Fitting straight, metric



D.A.T. N° CA02.01256



File: ELE308410CS



Material: Messing vernickelt

Die gerade metrische Metallverschraubung, aus vernickeltem Messing ist passgenau zu allen FIPMETAL®-Schläuchen. Sie ermöglicht eine einfache Montage und garantiert aufgrund ihres Dicht-Klemmrings eine hohe Verbindungssicherheit und je nach Rohrtyp eine Dichtheit bis zu IP68.

Material: Brass nickel plated

The straight metric metal fitting, made of brass nickel plated, is suitable to all FIPMETAL® conduits. It allows an easy installation, guarantees due to the sealing compression ring a high connection security and an ingress protection up to IP68, depending on the type of metal conduit.

MS-2-M

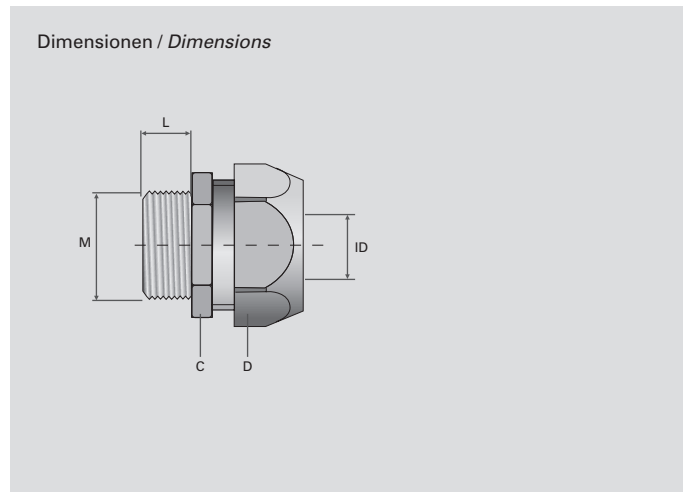
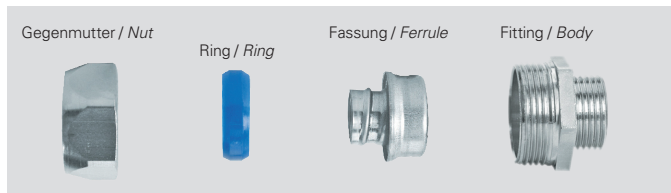
Produkteigenschaften / *Product performances*

Anwendungseigenschaften / <i>Application performances</i>	Eigenschaften <i>Characteristics</i>	Maßeinheit <i>Unit</i>	Normen, Spezifikationen <i>Standards, specifications</i>	Bemerkung <i>Remark</i>
Temperaturbereich <i>Temperature range</i>	-45 bis / <i>to</i> +120 -49 bis / <i>to</i> +248	°C °F	IEC EN 61386	
Temperatur kurzfristig <i>Temperature (short-term)</i>	140 284	°C °F	IS	
Mechanische Eigenschaften / <i>Mechanical performances</i>				
IP Schutzklasse <i>IP Protection range</i>	bis zu IP67 <i>up to IP67</i>		EN 60529	
Ausreißfestigkeit <i>Pull-out strength</i>	hoch <i>high</i>		IS	
Vibrationsfestigkeit <i>Vibration strenght</i>	sehr gut <i>very good</i>		IS	
Brandschutzeigenschaften / <i>Fire safety performances</i>				
Brandeigenschaft des Produktes <i>Fire characteristic of the product</i>	selbstverlöschend <i>self-extinguishing</i>		UL 1696	
Witterungseigenschaften / <i>Weathering performances</i>				
Korrosionsbeständigkeit <i>Resistant to corrosion</i>	bestanden <i>compliant</i>		ISO 9227 / DIN 50017SK	

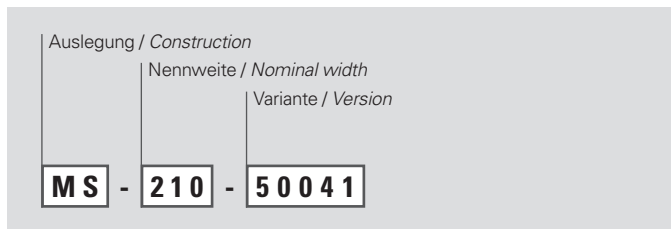
Artikel-Nr. Part No.	Bezeichnung Term	Gewindetyp Thread type	Passende Rohr-NW Fits to conduit NW	Dimensionen in mm (nom.) Dimensions in mm (nom.)			Gewindelänge L Thread length L	VPE PU	
				D	C	C1			
silbrig / silvery		metrisch / metric		NW	D	C	C1	mm	Stk / Pcs
4961150041	MS-210-50041.5	M16x1,5	10,0	9,0	22,0	20,0	9	5	
4961150043	MS-212-50043.5	M20x1,5	12,0	10,5	26,0	24,0	9	5	
4961150044	MS-216-50044.5	M20x1,5	15,5	14,0	29,0	27,0	9	5	
4961150045	MS-221-50045.5	M25x1,5	20,5	19,0	35,0	33,0	9	5	
4961150046	MS-227-50046.5	M32x1,5	26,5	24,5	45,0	43,0	11	5	
4961150047	MS-235-50047.5	M40x1,5	34,5	32,5	54,0	52,0	11	5	
4961150048	MS-240-50048.5	M50x1,5	39,5	37,5	62,0	60,0	14	5	
4961150049	MS-250-50049.4	M63x1,5	50,5	48,5	77,0	74,0	14	4	

Kontaktieren Sie unsere lokale Vertretung oder unseren Kundendienst betreffend der Artikelverfügbarkeit und Lieferzeit sowie weiteren Nennweiten und Farben.
Please contact our local distribution partner or our customer service regarding product availability, lead time, other sizes and colours.

Montageanleitung / Assembling instruction:



Nummernschlüssel / Number code:



Die hier enthaltenen Angaben – einschließlich der Abbildungen und graphischen Darstellungen – entsprechen dem aktuellen Stand unserer Kenntnisse und sind nach bestem Wissen richtig und zuverlässig. Sie stellen jedoch keine verbindliche Eigenschaftszusicherung dar. Der Anwender der aufgeführten Produkte hat in eigener Verantwortung über deren Eignung für den vorgesehenen Einsatz zu entscheiden. Unsere Haftung für dieses Erzeugnis richtet sich ausschließlich nach unseren Liefer- und Zahlungsbedingungen. Spezifikationen können von den FRÄNKISCHE Industrial Pipes (FIP) ohne Vorankündigung geändert werden. Zudem behält sich FIP das Recht vor, ohne Mitteilung an den Käufer an Werkstoffen oder deren Verarbeitungen Änderungen vorzunehmen, die die Einhaltung zutreffender Spezifikationen nicht beeinträchtigen oder sogar verbessern.

The provided data, images and technical specification drawings reflect the current engineering level and are to the best of our knowledge. This does not include any liability regarding the final application. Users of the products have to make their own evaluation to determine the suitability for a specific application. Our liability for these products considers the stated level within our General Conditions only. FRAENKISCHE Industrial Pipes (FIP) reserves the right to adjust specified data and values as well as implementing technical adjustments of the products e. g. change of materials and processing technologies without prior notice as long as the specified values are not reduced.