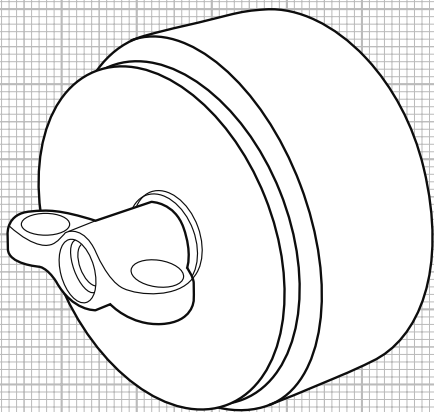


Montageanleitung

Kabu[®]-BV



Kabu-BV Blindverschluss

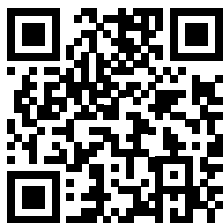
Kabu®-BV



Bild 1

- Dichteinsatz Blindverschluss für Kabuflex R *plus* Rohre
- Pressflansche und Verbindungselemente: Edelstahl V2A
- Kein Werkzeug notwendig!

Installation instructions
Kabu-BV in English,
Dutch or Czech.



Montageanleitung

1

Innenwand des Kabuflex-Rohres mit Reinigungsmittel von Verschmutzungen, Ölen und Fetten reinigen.

2

Die Dichtung etwas vorspannen, anschließend den kompletten Dichteinsatz in das Kabuflex-Rohr schieben. Für eine sichere Abdichtung bei der Positionierung darauf achten, dass die Innendichtung im Bereich des Rohfußbodens oder Estrichs bzw. der Kabu-Seal Außendichtung liegt. Die Kabu-BV Dichtung muss gerade ins Rohrende eingesetzt werden.

3

Flügelmutter per Hand anziehen bis sich die gelbe Elastomer-Wulst zwischen dem Rohr und der Außenkontur des Stahlpressflansches über den Stahlpressflansch ausbildet (siehe Bild 2).

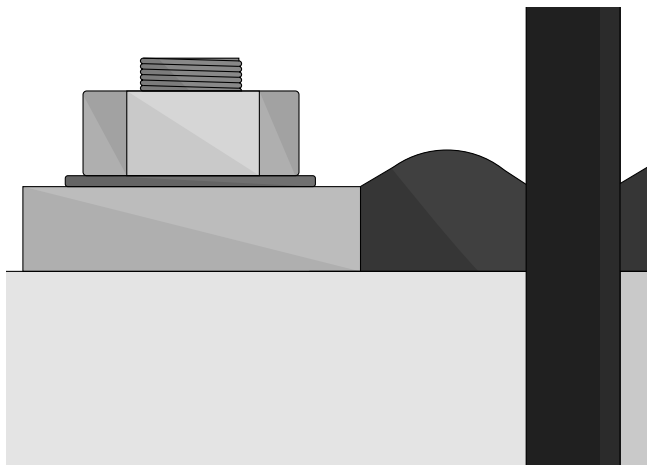
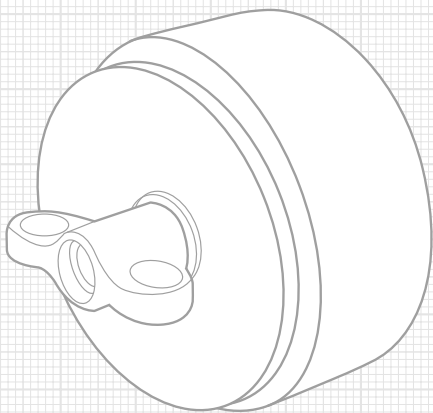


Bild 2

HINWEIS

- Gummipressdichtungen sind keine Festpunkte oder Lager und können keine mechanischen Kräfte aufnehmen
- Der Anwender der Produkte trägt die Verantwortung für die Einsetzeignung sowie aller Schäden und Folgeschäden, die durch unsachgerechten Einbau entstehen
- Das Produktdatenblatt mit weiteren Informationen, sowie die Montageanleitung finden Sie als Download auf unserer Homepage **www.fraenkische.com**



FRÄNKISCHE

FRÄNKISCHE Rohrwerke Gebr. Kirchner GmbH & Co. KG | Hellinger Str. 1 | 97486 Königsberg/Bayern
Telefon +49 9525 88-2200 | Fax +49 9525 88-92200 | marketing@fraenkische.de | www.fraenkische.com

DE.80136/1.08.22 | Änderungen vorbehalten | 08/2022