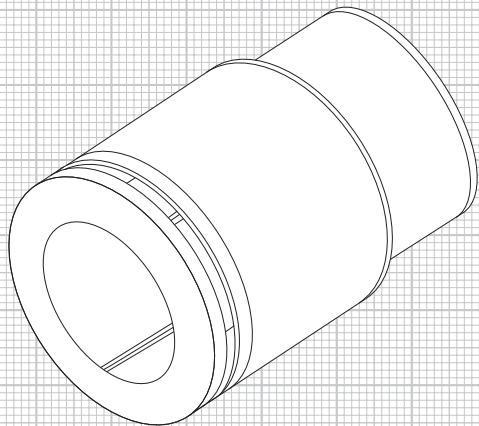
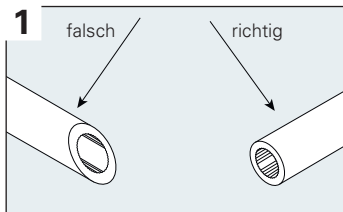


Installation instructions

# Fibre net ES

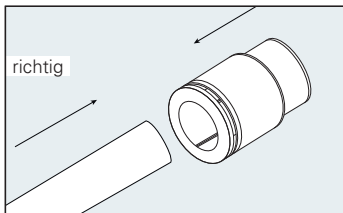
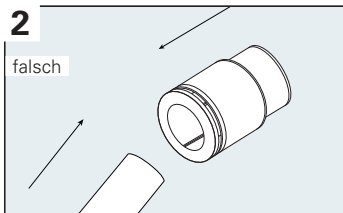


# Montage



FFKu-Fibre net-Enden mit der FRS-Rohrschere plan und senkrecht zur Rohrachse abschneiden. Die Zange dabei drehen, um ein Verdrücken des Rohres zu vermeiden. Kein spanerzeugendes Werkzeug wie z.B. Säge verwenden.

**Die Oberfläche der FFKu-Fibre net muss frei von Riefen, Kratzern und sonstigen Beschädigungen sein.**



Das Ende des FFKu-Fibre net muss bei der Montage fluchten und von Hand bis zum Anschlag in die Fibre net ES eingesteckt werden.

Sicheren Sitz der Verbindung durch kurzes Gegenziehen zwischen FFKu-Fibre net und Fibre net ES prüfen.

# Allgemeine Daten

## Beschreibung

---

Das FFKu-Fibre net wird mit dem Fibre net ES bis 0,5 bar druckdicht verschlossen.

Art.-Nr.	Type	VPE [Stk]	Farbe
<b>26570007</b>	7	25	weiß
<b>26570010</b>	10		
<b>26570012</b>	12		
<b>26570014</b>	14		

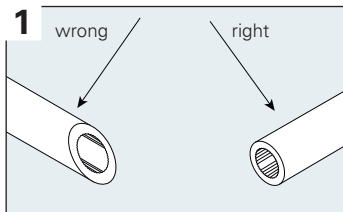
## Entsorgung

---

Der Fibre net ES ist im Restmüll zu entsorgen. Von keinem der Materialien geht eine Gefährdung für Grundwasser oder Umwelt aus.

Die Produkte des Fibre net Systems sind aufeinander abgestimmt. Der Einsatz von Produkten Dritter mit den Produkten des Fibre net Systems kann zu Beeinträchtigungen führen, auch wenn die Produkte denselben Spezifikationen entsprechen. Der Kunde hat deshalb bei Kombination von Produkten unterschiedlicher Hersteller die Auswirkungen und Kompatibilität für den konkreten Einsatz zu prüfen.

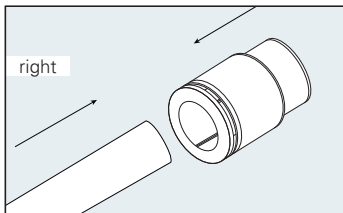
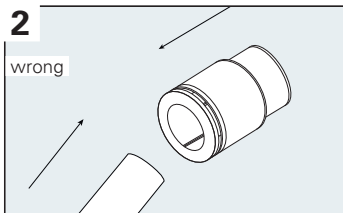
# Installation



Cut the ends of FFKu-Fibre net with FRS pipe shears flatly and upright to the pipe axis. In doing so, turn the pliers to prevent the squashing of the pipe.

Do not use any chip-producing tools, e.g., a saw.

**The surface of FFKu-Fibre net shall be free from grooves, scratches and other damage.**



The end of FFKu-Fibre net shall be aligned during installation, and manually inserted into Fibre net ES up to the limit stop.

To check the connection for proper positioning, briefly pull at the point between FFKu-Fibre net and Fibre net ES.

# General data

## Description

---

FFKu-Fibre net is sealed with Fibre net ES with pressure-tightness of up to 0.5 bar.

Cat. no.	Type	Packing unit [pcs.]	Colour
<b>26570007</b>	7	25	white
<b>26570010</b>	10		
<b>26570012</b>	12		
<b>26570014</b>	14		

## Disposal

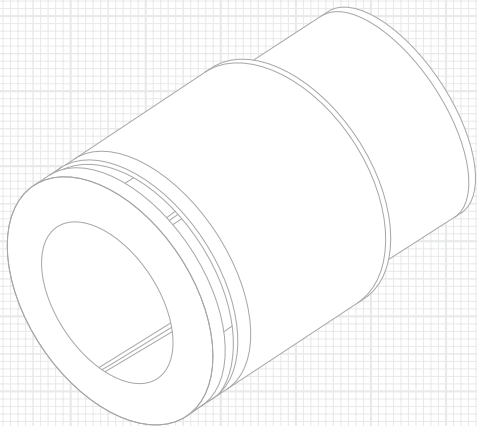
---

Fibre net ES can be disposed of with the household waste. None of the materials pose threat to groundwater or the environment.

The products of the Fibre net system are perfectly matched. The use of third-party products with the products of the Fibre net system can have a negative impact even if the products comply with the same specifications. The customer shall therefore check the effects and compatibility for each specific application when using a combination of products from different manufacturers.







**FRÄNKISCHE**

**Fränkische Rohrwerke Gebr. Kirchner GmbH & Co. KG** | Hellinger Str.1 | 97486 Königsberg/Germany  
Phone +49 9525 88-2200 | Fax +49 9525 88-92200 | [marketing@fraenkische.de](mailto:marketing@fraenkische.de) | [www.fraenkische.com](http://www.fraenkische.com)

DE/EN.80025/1.09.20 | Subject to change without notice | Cat. no. 5000-1704-00 | 09/2020